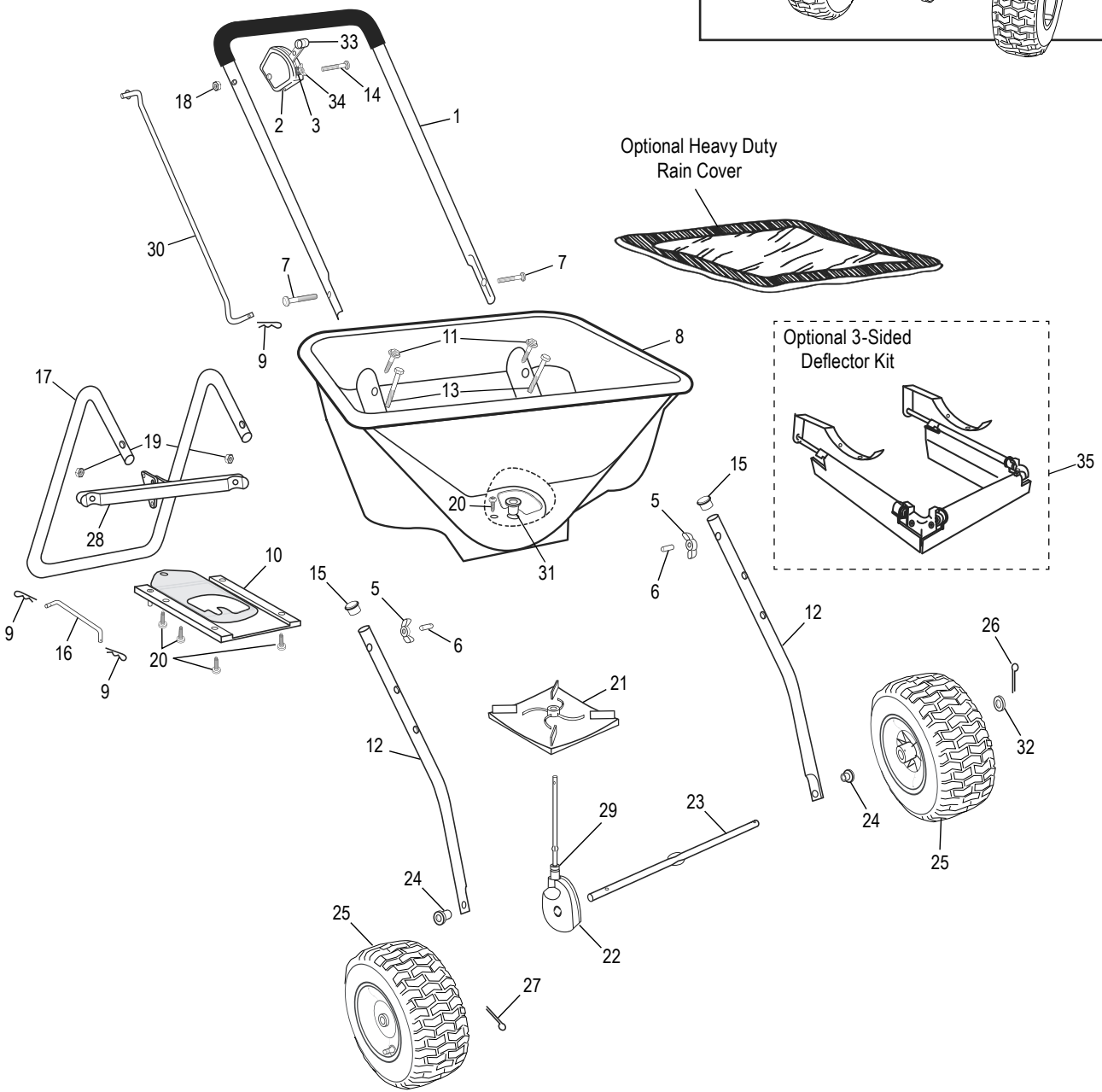


# ULINE H-2813 ICE MELT SPREADER

1-800-295-5510  
uline.com



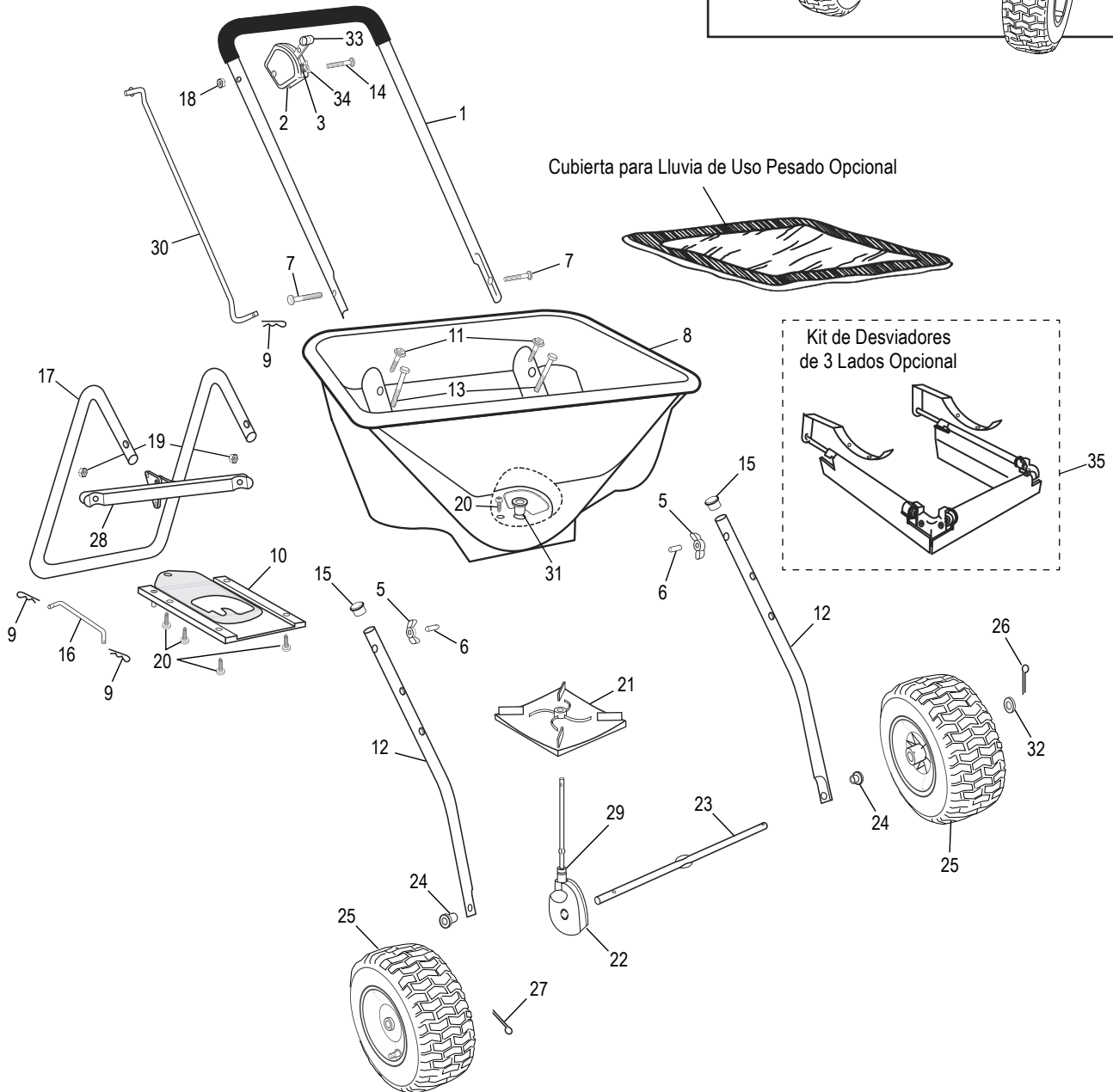
**ULINE** H-2813  
**ICE MELT SPREADER**

1-800-295-5510  
 uline.com

#	DESCRIPTION	QTY.	ULINE PART NO.	MFG. PART NO.
1	Upper Handle With Grip	1	-----	60346
2	Control Assembly	1	H-2813-60524	60524PIR
3	Indicator	1	H-2813-12223	12223
5	Wing Nut Assembly	2	-----	60027
6	Nut Protector	2	-----	70142
7	1/4-20 x 2¼" Carriage Bolt	2	-----	37116
8	Hopper Assembly	1	H-2813-60242	60264
9	Hair Pin Clip	3	H-2813-33100	33100
10	Shutoff Assembly	1	H-2813-10Q	12230PIR
11	#14 x 3/4" Type AB HWHS	2	-----	31141
12	Lower Handle	2	-----	25721
13	1/4-20 x 2½" HHCS	2	H-2813-36213	36213
14	1/4-20 x 1¾" Carriage Bolt	1	-----	37108
15	7/8" Tube Plug	2	-----	19132
16	Pivot Rod	1	H-2813-41279	41279
17	Stand	1	-----	25720PIR
18	1/4-20 Hex Nut	1	-----	32100
19	1/4-20 Nylon INS Locknut	2	H-2813-32103	32103
20	#8 x 5/8" PHPS Type A Black	4	-----	31122
21	Impeller Dish	1	H-2813-12248	12248
22	Gear Box	1	H-2813-60451	60451
23	Axle	1	H-2813-23519	23519
24	Spacer Bearing	2	H-2813-24Q	12197
25	9" Pneumatic Wheel	2	H-2813-70149	70149
26	1/8 x 3/4" Cotter Pin	1	-----	33106
27	1/8 x 1¾" Cotter Pin	1	H-2813-27	33107
28	Control Support	1	H-2813-28	12295
29	Dust Cover	1	H-2813-29	12206
30	Control Rod	1	-----	42287
31	Hopper Bushing	1	H-2813-12220	12220
32	1" OD x 17/32" ID x 1/32" Washer	1	-----	34103
33	Lever	1	H-2813-12296	12296
34	10-24 Wing Nut	1	-----	32106
35	3-Sided Deflector Kit (Optional)	1	H-2813D	60203
	Heavy Duty Rain Cover (Optional)	1	H-2813CVR	77003
	Agitator (Optional)	1	H-9588	33117

**ULINE H-2813**  
**ESPARCIDOR DE**  
**DERRETIDOR DE HIELO**

800-295-5510  
 uline.mx



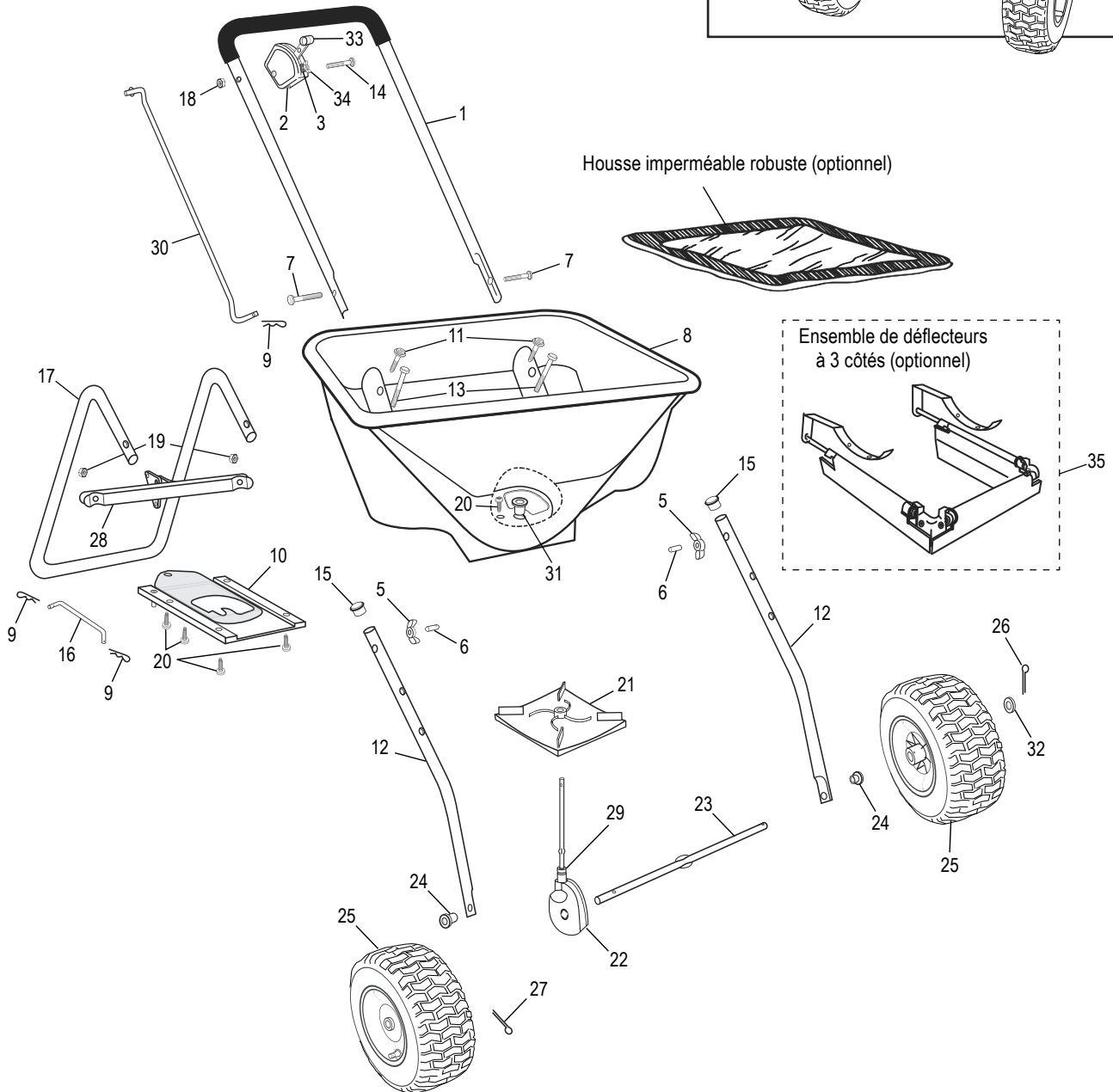
**ULINE H-2813**  
**ESPARCIDOR DE**  
**DERRETIDOR DE HIELO**

800-295-5510  
 uline.mx

#	DESCRIPCIÓN	CANT.	NO. DE PARTE DE ULINE	NO. DE PARTE DEL FABRICANTE
1	Asa Superior con Agarre	1	-----	60346
2	Ensamble del Control	1	H-2813-60524	60524PIR
3	Indicador	1	H-2813-12223	12223
5	Ensamble de Tuercas Mariposa	2	-----	60027
6	Protector para Tuercas	2	-----	70142
7	Perno de Carro de 1/4-20 x 2¼"	2	-----	37116
8	Ensamble de la Tolva	1	H-2813-60242	60264
9	Pasador	3	H-2813-33100	33100
10	Ensamble de Bloqueo	1	H-2813-10Q	12230PIR
11	Tornillo de Rondana Hexagonal Tipo AB de #14 x 3/4"	2	-----	31141
12	Asa Inferior	2	-----	25721
13	Tornillo de Cabeza Hexagonal de 1/4-20 x 2½"	2	H-2813-36213	36213
14	Perno de Carro de 1/4-20 x 1¾"	1	-----	37108
15	Tapón para Tubo de 7/8"	2	-----	19132
16	Varilla de Pivote	1	H-2813-41279	41279
17	Base	1	-----	25720PIR
18	Tuerca Hexagonal de 1/4-20	1	-----	32100
19	Tuerca de Seguridad INS de Nylon de 1/4-20	2	H-2813-32103	32103
20	Tornillo Negro con Cabeza de Cruz Tipo A #8 x 5/8"	4	-----	31122
21	Plato de la Turbina	1	H-2813-12248	12248
22	Caja de Engrane	1	H-2813-60451	60451
23	Eje	1	H-2813-23519	23519
24	Balero Espaciador	2	H-2813-24Q	12197
25	Llanta Neumática de 9"	2	H-2813-70149	70149
26	Pasador de Chaveta de 1/8 x 3/4"	1	-----	33106
27	Pasador de Chaveta de 1/8 x 1¾"	1	H-2813-27	33107
28	Soporte de Control	1	H-2813-28	12295
29	Cubierta para Polvo	1	H-2813-29	12206
30	Varilla de Control	1	-----	42287
31	Casquillo de la Tolva	1	H-2813-12220	12220
32	Rondana de 1" DE x 17/32" DI x 1/32"	1	-----	34103
33	Palanca	1	H-2813-12296	12296
34	Tuerca Mariposa 10-24	1	-----	32106
35	Kit de Desviadores de 3 Lados (Opcional)	1	H-2813D	60203
	Cubierta para Lluvia de Uso Pesado (Opcional)	1	H-2813CVR	77003
	Agitador (Opcional)	1	H-9588	33117

**ULINE H-2813**  
**ÉPANDÉUSE DE**  
**DÉVERGLAÇANT**

1-800-295-5510  
 uline.ca



# ULINE H-2813

## ÉPANDÉUSE DE DÉVERGLAÇANT

1-800-295-5510  
uline.ca

#	DESCRIPTION	QTÉ	RÉF. ULINE	RÉF. DU FABRICANT
1	Poignée supérieure avec prise	1	-----	60346
2	Ensemble de commandes	1	H-2813-60524	60524PIR
3	Indicateur	1	H-2813-12223	12223
5	Écrou à oreilles	2	-----	60027
6	Protecteur d'écrou	2	-----	70142
7	Boulon de carrosserie de 1/4-20 x 2 1/4 po	2	-----	37116
8	Trémie	1	H-2813-60242	60264
9	Goupille fendue	3	H-2813-33100	33100
10	Ensemble de fermeture	1	H-2813-10Q	12230PIR
11	Vis à tête hexagonale de type AB n° 14 x 3/4 po	2	-----	31141
12	Poignée inférieure	2	-----	25721
13	Vis à tête hexagonale de 1/4-20 x 2 1/2 po	2	H-2813-36213	36213
14	Boulon de carrosserie de 1/4-20 x 1 3/4 po	1	-----	37108
15	Embout de tube de 7/8 po	2	-----	19132
16	Tige à pivot	1	H-2813-41279	41279
17	Support	1	-----	25720PIR
18	Écrou hexagonal 1/4-20	1	-----	32100
19	Écrou freiné à garniture de nylon 1/4-20	2	H-2813-32103	32103
20	Vis à tête cylindrique de type A n° 8 x 5/8 po	4	-----	31122
21	Assiette épandeuse	1	H-2813-12248	12248
22	Boîte d'engrenages	1	H-2813-60451	60451
23	Essieu	1	H-2813-23519	23519
24	Bague de roulement	2	H-2813-24Q	12197
25	Roue pneumatique de 22,9 cm (9 po)	2	H-2813-70149	70149
26	Goupille fendue de 1/8 x 3/4 po	1	-----	33106
27	Goupille fendue de 1/8 x 1 3/4 po	1	H-2813-27	33107
28	Barre de soutien	1	H-2813-28	12295
29	Couvercle antipoussière	1	H-2813-29	12206
30	Tige de commande	1	-----	42287
31	Bague de trémie	1	H-2813-12220	12220
32	Rondelle de 1 po de diamètre extérieur x 17/32 po de diamètre intérieur x 1/32 po	1	-----	34103
33	Levier	1	H-2813-12296	12296
34	Écrou à oreilles 10-24	1	-----	32106
35	Ensemble de déflecteurs à 3 côtés (optionnel)	1	H-2813D	60203
	Housse imperméable robuste (optionnel)	1	H-2813CVR	77003
	Agitateur (optionnel)	1	H-9588	33117