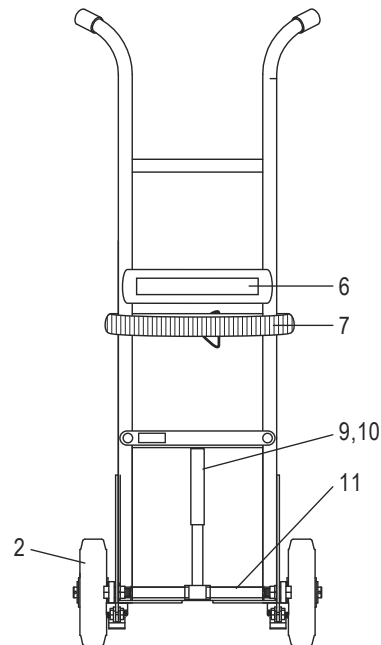
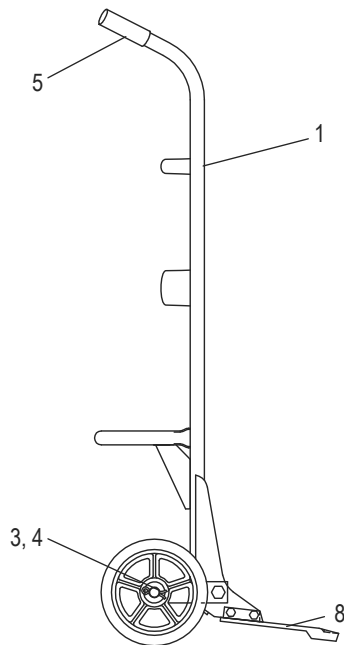
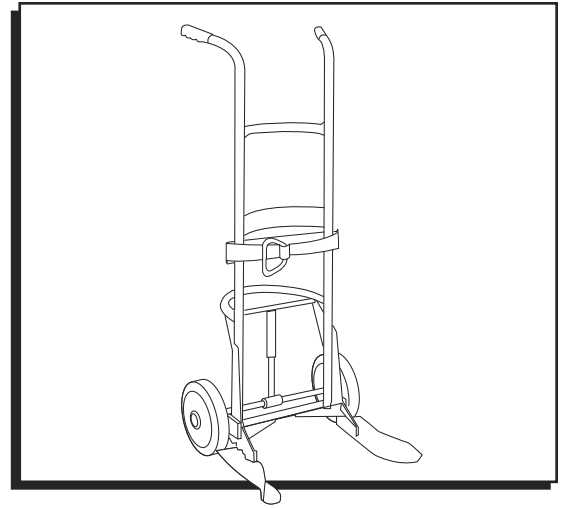


ULINE H-3012

PLASTIC AND FIBER DRUM TRUCK

1-800-295-5510
 uline.com

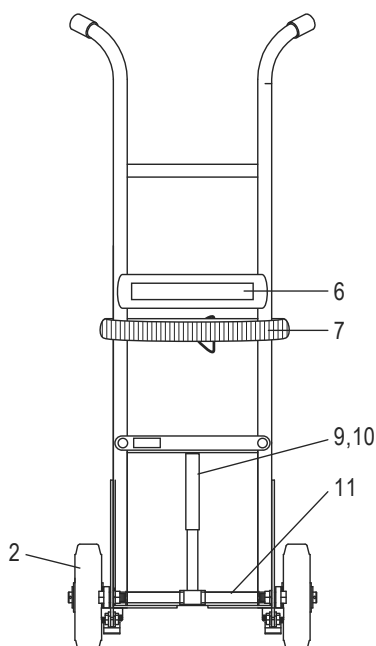
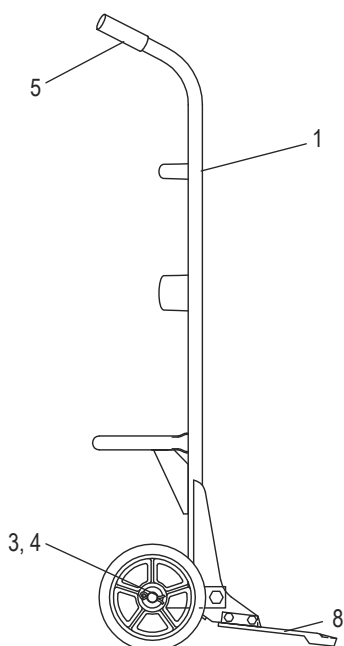
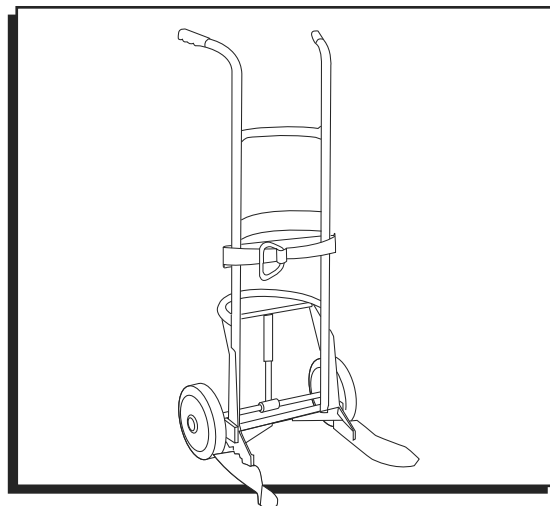


#	DESCRIPTION	QTY.	ULINE PART NO.	MFG. PART NO.
1	Frame Weldment	1	-----	051826
2	Wheel BT-1, 10 x 2.5"	2	H-1233-WHEEL	150596
3	Washer, Flat, 1" SAE	8	H-1233-WASHR	108208
4	Cotter Pin 3/16 x 1 1/2"	2	H-1233-CP	108218
5	Handgrip, Yellow	2	H-1233-GRIP	108433
6	Warning Label	1	-----	154024
7	Securing Strap	1	H-3012STRAP	150303
8	Nose Prong Set	1	H-3012-NOSE	240115
9	Axle Spring	1	H-1233-AXSPR	108443
10	Upper Spring Housing	1	H-1233-TH	051346
11	Floating Axle Assembly	1	-----	051347
KIT	Kit: Hardware for Nose Prong (Not Shown)	1	-----	051355
KIT	Kit: Hardware Floating Axle Assembly (Not Shown)	1	-----	051356

ULINE H-3012

DIABLITO PARA TAMBOS

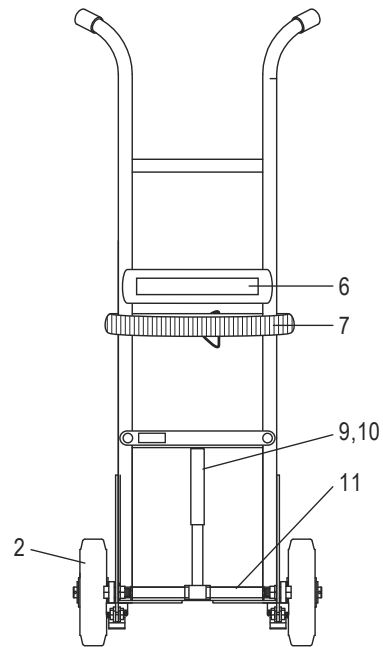
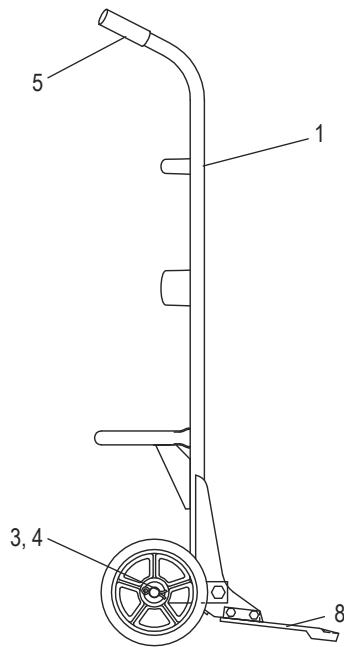
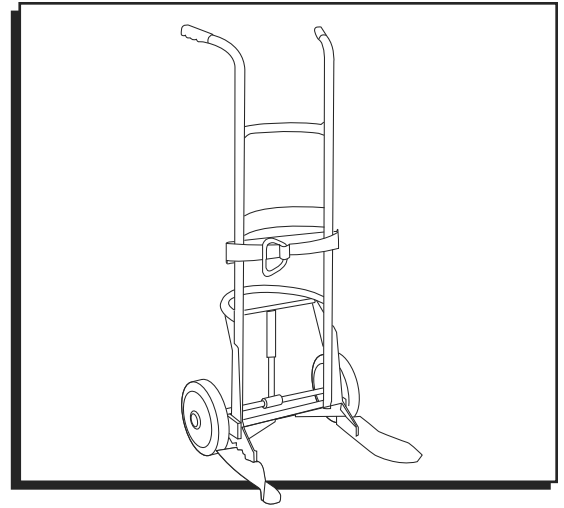
800-295-5510
uline.mx



#	DESCRIPCIÓN	CANT.	NO. DE PARTE DE ULINE	NO. DE PARTE DEL FABRICANTE
1	Soldadura de la Estructura	1	-----	051826
2	Llanta BT-1, 10 x 2.5"	2	H-1233-WHEEL	150596
3	Rondana, Plana, 1" SAE	8	H-1233-WASHR	108208
4	Pasador de Chaveta de 3/16 x 1½"	2	H-1233-CP	108218
5	Asa, Amarilla	2	H-1233-GRIP	108433
6	Etiqueta de Advertencia	1	-----	154024
7	Correa de Sujeción	1	H-3012STRAP	150303
8	Juego de Placa Delantera	1	H-1233-NOSE	240115
9	Resorte del Eje	1	H-1233-AXSPR	108443
10	Carcasa del Resorte Superior	1	H-1233-TH	051346
11	Ensamble del Eje Flotante	1	-----	051347
KIT	Kit: Accesorios para Placa Delantera (No Se Muestra)	1	-----	051355
KIT	Kit: Accesorios del Ensamble del Eje Flotante (No Se Muestra)	1	-----	051356

ULINE H-3012
DIABLE POUR BARIL
EN PLASTIQUE OU
EN FIBRE

1-800-295-5510
 uline.ca



#	DESCRIPTION	QTÉ	RÉF. ULINE	RÉF. DU FABRICANT
1	Cadre soudé	1	-----	051826
2	Roue BT-1, 10 x 2,5 po	2	H-1233-WHEEL	150596
3	Rondelle plate, 1 po SAE	8	H-1233-WASHR	108208
4	Goupille fendue, 3/16 x 1 1/2 po	2	H-1233-CP	108218
5	Poignée, jaune	2	H-1233-GRIP	108433
6	Étiquette d'avertissement	1	-----	154024
7	Courroie d'arrimage	1	H-3012STRAP	150303
8	Branche de bavette	1	H-1233-NOSE	240115
9	Ressort d'essieu	1	H-1233-AXSPR	108443
10	Boîtier de ressort supérieur	1	H-1233-TH	051346
11	Essieu flottant	1	-----	051347
ENSEMBLE	Ensemble : Matériel pour branche de bavette (non illustré)	1	-----	051355
ENSEMBLE	Ensemble : Matériel pour essieu flottant (non illustré)	1	-----	051356