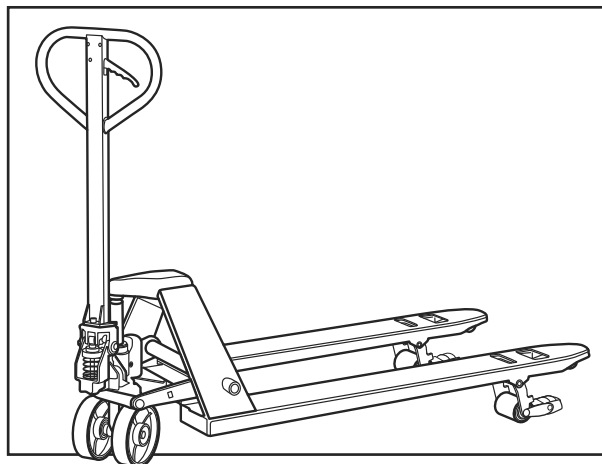
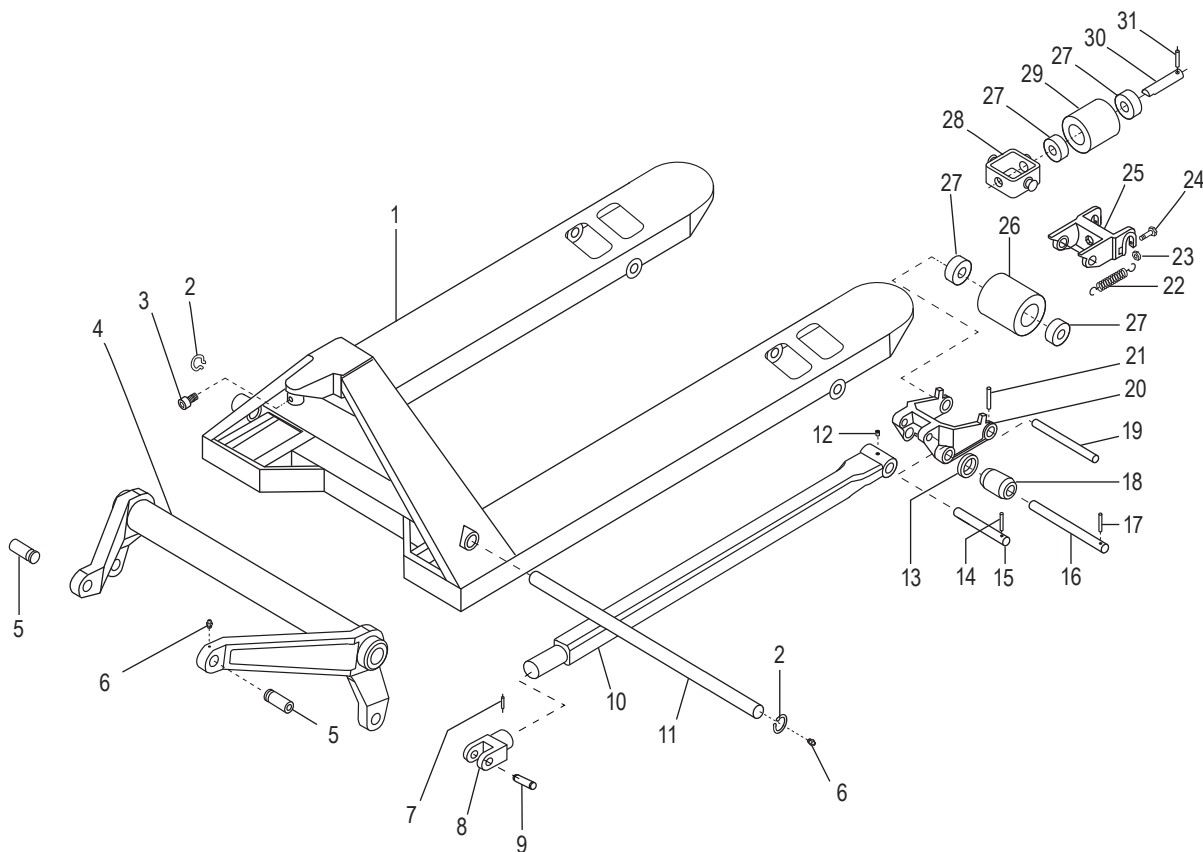


# ULINE H-3029 MULTI-DIRECTIONAL PALLET TRUCK

1-800-295-5510  
 uline.com



## FRAME DIAGRAM



## FRAME DIAGRAM PARTS LIST

#	DESCRIPTION	QTY.	ULINE PART NO.	MFG. PART NO.
1	Fork Frame	1	-----	BFT-B1
2	Retaining Ring	2	H-1043-B21	B21
3	Bolt	1	H-1043-B42	B42
4	Rocker Arm	1	H-1043-B43	B43
5	Pin	2	H-1043-B14	B14
6	Oiler	4	H-1193-B15	B15
7	Spring Pin	2	H-1483-B16	B16
8	Joint	2	H-1043-B17	B17

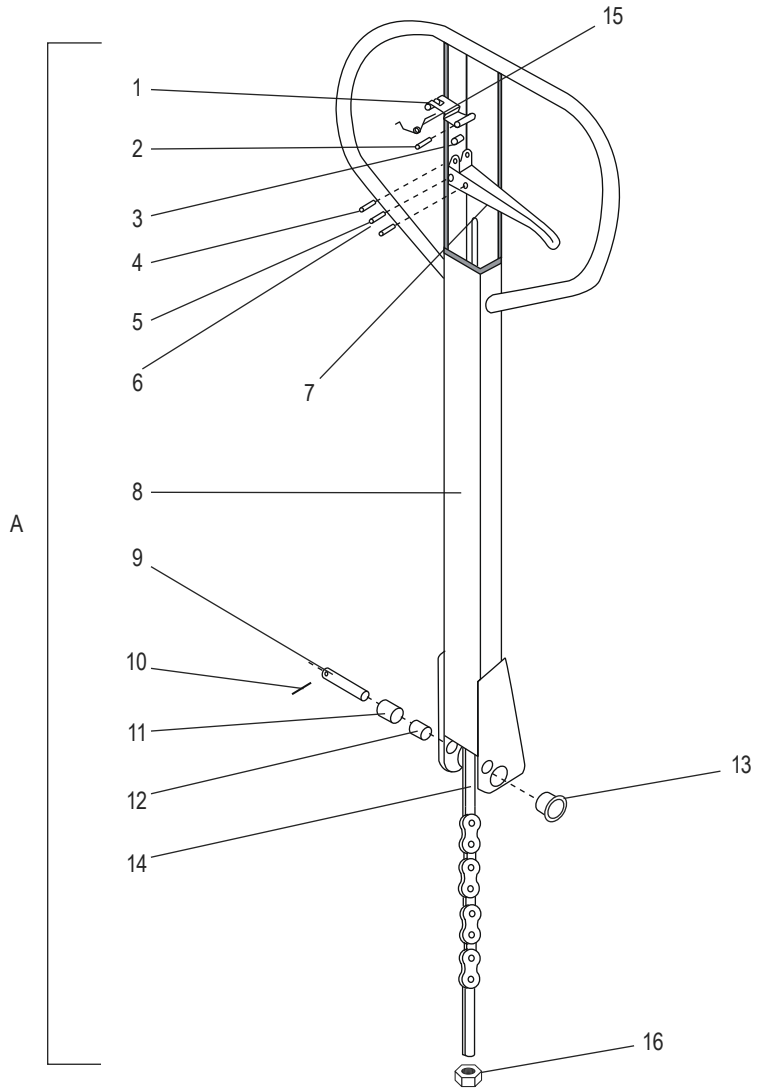
**ULINE** H-3029  
**MULTI-DIRECTIONAL  
 PALLET TRUCK**

1-800-295-5510  
 uline.com

FRAME DIAGRAM PARTS LIST CONTINUED

#	DESCRIPTION	QTY.	ULINE PART NO.	MFG. PART NO.
9	Pin	2	H-1043-B18	B18
10	Straight Tappet	2	H-1483-B19	B19
11	Long Shaft	1	H-1043-B20	B20
12	Oiler	4	H-1043-B22	B22
13	Roller	2	-----	BFT-B28
14	Spring Pin – 1¼"	8	H-5632	BF2500-B24X8
15	Pin Roll	2	-----	BFT-B25
16	Pin Roll	2	-----	BFT-B26
17	Spring Pin – 1⅜"	8	H-5631	BF2500-B27X8
18	Cover	2	-----	BFT-B23
19	Shaft	2	H-1483-B29	B29
20	Wheel Stand	2	-----	BFT-B31
21	Spring Pin	2	-----	BFT-B30
22	Tension Spring	2	H-3029-B46	BFT-B46
23	Locknut	4	-----	BFT-B47
24	Hex Head Bolt	4	-----	BFT-B48
25	Overtum Support	2	H-3029-B49Q	BFT-B49
26	Fork (Load) Wheel (Part of Fork Wheel Kit)	2	-----	BFT-B35
27	Bearing (Part of Wheel Kits)	12	H-1043-B9	B9
28	Cross Frame	2	H-3029-P28	BFT-B50
29	Lateral Wheel (Part of Lateral Wheel Kit)	2	H-3029-P29	BFT-B51
30	Pin Roll	2	H-3029-P30	BFT-B52
31	Spring Pin	2	-----	BFT-B53
	<b>Fork (Load) Wheel with Bearings Kit</b> Includes: • Fork Wheel #26 (1) • Bearing #27 (2)	2	H-3029-B35WH	BFT-B35 & B9X2
	<b>Lateral Wheel with Bearings Kit</b> Includes: • Lateral Wheel #29 (1) • Bearing # 27 (2)	2	H-3029-WHEEL	B51&B9X2
	5,500 lb. Cap Label (Not Shown)	1	H-5390	5500LB CAP

**HANDLE DIAGRAM**



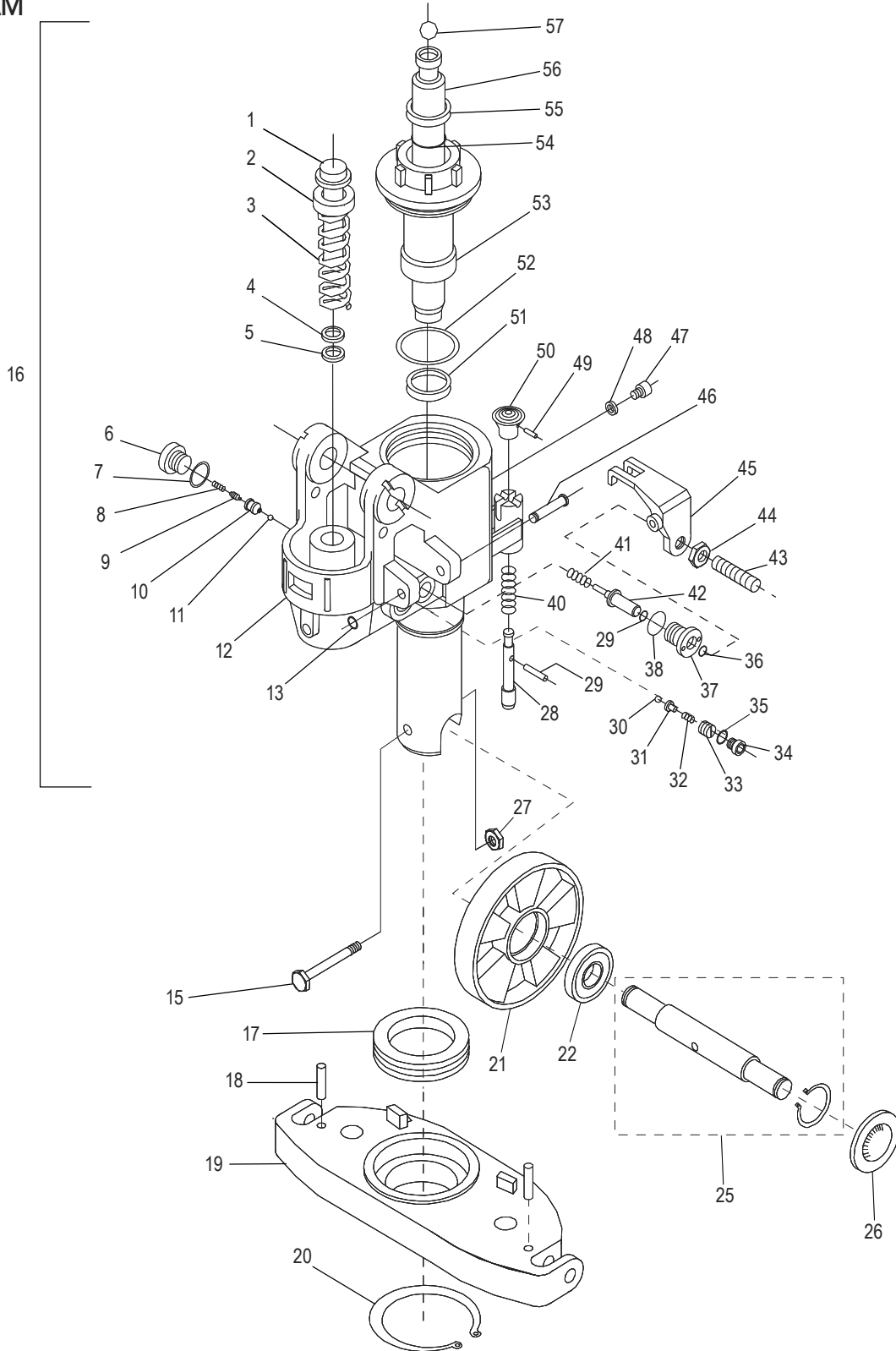
**HANDLE DIAGRAM PARTS LIST**

#	DESCRIPTION	QTY.	ULINE PART NO.	MFG. PART NO.
A	Handle Assembly	1	H-1043-SHC	B1
1	Plate	1	H-1043FIXPLQ	BF-TA-PT#12
2	Spring Pin	1	H-2721-B102	B102
3	Roller	1	H-2721-B103	B103
4	Spring Pin	1	H-2721-B104	B104
5	Spring Pin	1	H-2721-B105	B105
6	Spring Pin	1	H-2721-B106	B106
7	Handle	1	-----	B107
8	Handle Tube	1	-----	B108
9	Shaft	1	H-1043-109	B109
10	Spring Pin	1	H-1043-B110	B110
11	Pressure Roller	1	H-1043-B111	B111
12	Bushing	1	H-1043-B112	B112
13	Bushing	2	H-1043-B114	B114
14	Pull Pole Assembly	1	H-1043-B113	B113+B115+B116
15	Spring	1	H-1043-SPRGQ	BF-TA-PT#13
16	Nut (Part of a Kit)	1	H-1043-B113	B116

**ULINE H-3029**  
**MULTI-DIRECTIONAL**  
**PALLET TRUCK**

1-800-295-5510  
uline.com

PUMP DIAGRAM



**ULINE** H-3029  
**MULTI-DIRECTIONAL  
PALLETT TRUCK**

1-800-295-5510  
uline.com

PUMP DIAGRAM PARTS LIST

#	DESCRIPTION	QTY.	ULINE PART NO.	MFG. PART NO.
1	Pump Core	1	-----	BFT-B147
2	Washer	1	H-1043-B148	B148
3	Spring	1	H-3029-B149Q	BFT-B149
4	Dust Ring	1	-----	BFT-B150
5	Y-Type Ring	1	-----	BFT-B151
6	Seal Screw	1	-----	BFT-B119
7	Combined Washer	2	-----	BFT-B120
8	Spring	1	-----	BFT-B121
9	Spool	1	-----	BFT-B122
10	Valve Body	1	-----	BFT-B123
11	Steel Ball	1	-----	BFT-B124
12	Pump Base	1	-----	BFT-125d
13	Clip for Shaft	1	-----	BFT-B153
15	Bolt	1	H-1365-B3	B3
16	Pump Assembly	1	H-3029-PA	-----
17	Bearing	1	H-1365-B4	B4
18	Spring Pin	2	H-1365-B6	B6
19	Support Plate	1	H-3029-BASE	BFT-B59
20	Retaining Ring for Axle	1	H-1043-B7	B7
21	Big (Steering) Wheel	2	H-1043-B8	B8
22	Bearing	12	H-1043-B9	B9
25	Big (Steering) Wheel Shaft Kit Includes: • Wheel Shaft (1) • Retaining Ring for Axle (2)	1	H-1043-BWS	B2, B12
26	Steering Wheel Dust Cover	2	H-1043-B13	B13
27	Nut	1	H-1366-B44	B44
28	Lock Axle	1	-----	BFT-B157
29	Spring Pin	1	-----	BFT-B156
30	Steel Ball	1	-----	BFT-B139
31	Ball Seat	1	-----	BFT-B138
32	Spring	1	-----	BFT-B137
33	Pressure Regulating Screw	1	-----	BFT-B136
34	Bolt	1	H-1043-B127	B127
35	Combined Washer	1	-----	BFT-B126
36	O-Ring	1	H-2721-B132	B132
37	Axle Sleeve	1	H-1043-B131	B131
38	Combined Washer	1	-----	BFT-B120
39	O-Ring	1	-----	BFT-B130
40	Spring	1	-----	BFT-155

**ULINE** H-3029  
**MULTI-DIRECTIONAL  
 PALLET TRUCK**

1-800-295-5510  
 uline.com

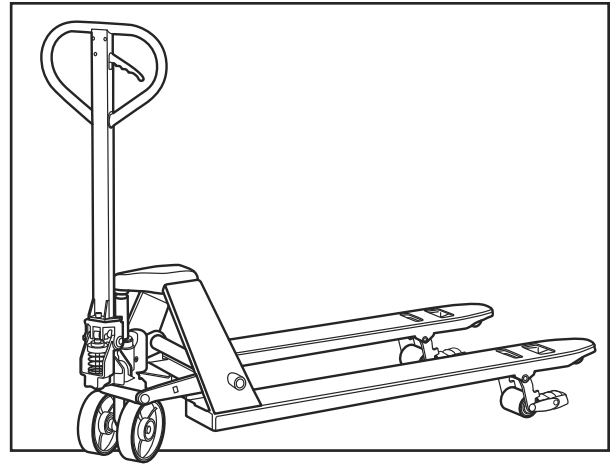
PUMP DIAGRAM PARTS LIST CONTINUED

#	DESCRIPTION	QTY.	ULINE PART NO.	MFG. PART NO.
41	Spring	1	H-1193-B128	B128
42	Firing Pin	1	-----	BFT-B129
43	Set Screw	1	-----	BFT-B133
44	Hex Nut	1	-----	BFT-B134
45	Lever Plate	1	-----	BFT-B135
46	Pin Roll	1	-----	BFT-B140
47	Bolt	1	H-1043-B127	B127
48	Combined Washer	2	-----	BFT-B126
49	Spring Pin	1	-----	BFT-B159
50	Plastic Handle	1	-----	BFT-B158
51	Y-Type Seal Ring	1	-----	BFT-B141
52	O-Ring	1	H-2721-B142	BF3500-B142
53	Leader Cover	1	-----	BFT-143
54	O-Ring	1	-----	BFT-B144
55	Dust Ring	1	-----	BFT-B145
56	Plunger	1	-----	BFT-B152
57	Steel Ball	1	-----	BFT-B146

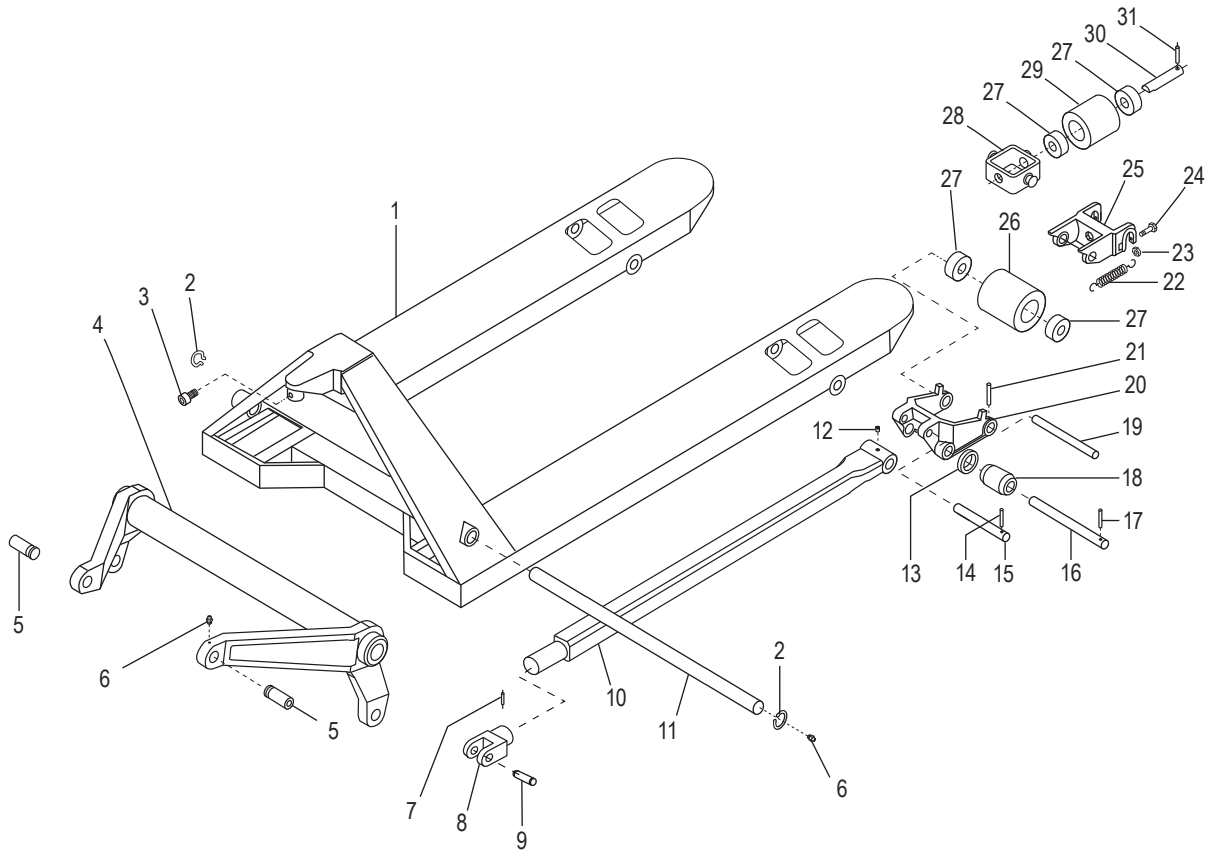
# ULINE H-3029

## PATÍN HIDRÁULICO MULTIDIRECCIONAL

800-295-5510  
uline.mx



### DIAGRAMA DEL ARMAZÓN



### LISTA DE PARTES DEL DIAGRAMA DEL ARMAZÓN

#	DESCRIPCIÓN	CANT.	NO. DE PARTE DE ULINE	NO. DE PARTE DEL FABRICANTE
1	Armazón de la Horquilla	1	-----	BFT-B1
2	Anillo de Retención	2	H-1043-B21	B21
3	Perno	1	H-1043-B42	B42
4	Brazo del Balancín	1	H-1043-B43	B43
5	Perno	2	H-1043-B14	B14
6	Lubricador	4	H-1193-B15	B15
7	Perno con Resorte	2	H-1483-B16	B16
8	Junta	2	H-1043-B17	B17

**ULINE** H-3029  
**PATÍN HIDRÁULICO  
 MULTIDIRECCIONAL**

800-295-5510  
 uline.mx

CONTINUACIÓN DE LISTA DE PARTES DEL DIAGRAMA DEL ARMAZÓN

#	DESCRIPCIÓN	CANT.	NO. DE PARTE DE ULINE	NO. DE PARTE DEL FABRICANTE
9	Perno	2	H-1043-B18	B18
10	Barra Recta Deslizante	2	H-1483-B19	B19
11	Eje Largo	1	H-1043-B20	B20
12	Lubricador	4	H-1043-B22	B22
13	Rodillo	2	-----	BFT-B28
14	Pasador de 1¼"	8	H-5632	BF2500-B24X8
15	Rodillo con Perno	2	-----	BFT-B25
16	Rodillo con Perno	2	-----	BFT-B26
17	Pasador de 1⅜"	8	H-5631	BF2500-B27X8
18	Cubierta	2	-----	BFT-B23
19	Eje	2	H-1483-B29	B29
20	Soporte de la Llanta	2	-----	BFT-B31
21	Perno con Resorte	2	-----	BFT-B30
22	Resorte de Tensión	2	H-3029-B46	BFT-B46
23	Contratuerca	4	-----	BFT-B47
24	Perno de Cabeza Hexagonal	4	-----	BFT-B48
25	Soporte Supresor	2	H-3029-B49Q	BFT-B49
26	Llanta de Horquilla (Carga) (Parte del Kit para Llanta de Horquilla)	2	-----	BFT-B35
27	Balero (Parte de los Kits de Llantas)	12	H-1043-B9	B9
28	Armazón Cruzado	2	H-3029-P28	BFT-B50
29	Llanta Lateral (Parte del Kit de Llanta de la Horquilla)	2	H-3029-P29	BFT-B51
30	Rodillo con Perno	2	H-3029-P30	BFT-B52
31	Perno con Resorte	2	-----	BFT-B53
	<b>Llanta de Horquilla (Carga) con Kit de Baleros</b> Incluye: • 1 Llanta de Horquilla #26 • 2 Baleros #27	2	H-3029-B35WH	BFT-B35 y B9X2
	<b>Kit de Llanta Lateral con Baleros</b> Incluye: • 1 Llanta Lateral #29 • 2 Baleros #27	2	H-3029-WHEEL	B51yB9X2
	Etiqueta de 5,500 lbs. para Tapa (No Se Muestra)	1	H-5390	5500LB CAP

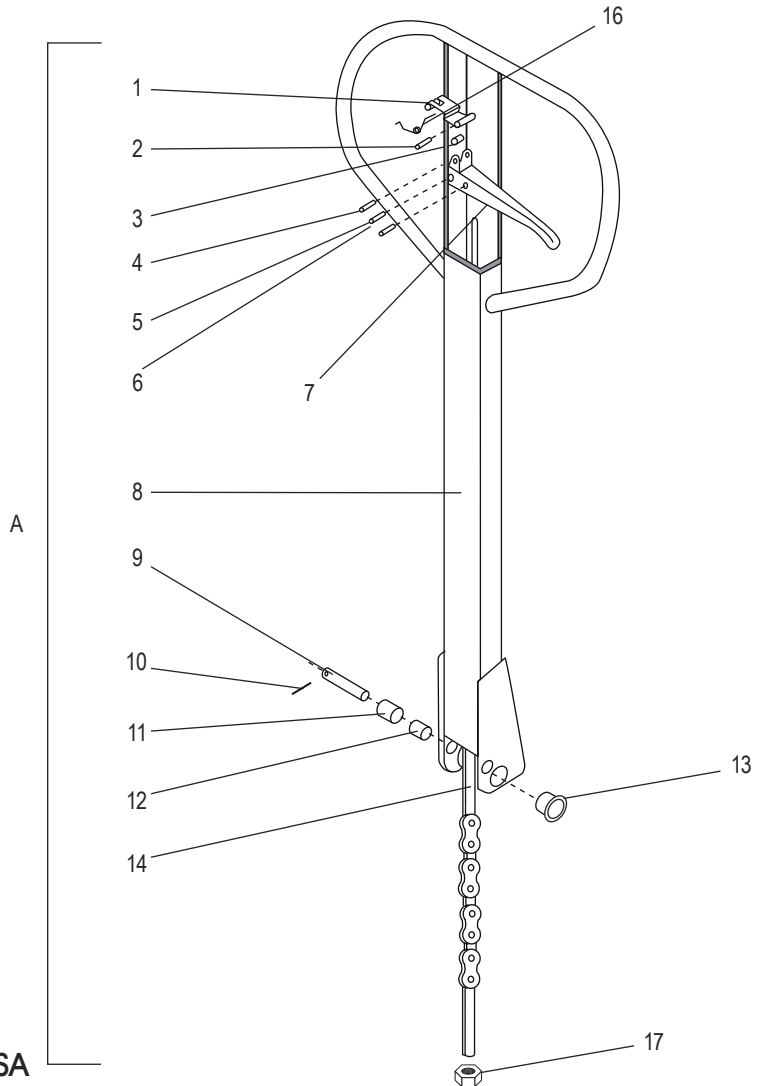


# ULINE H-3029

## PATÍN HIDRÁULICO MULTIDIRECCIONAL

800-295-5510  
uline.mx

DIAGRAMA DEL ASA



LISTA DE PARTES DEL DIAGRAMA DEL ASA

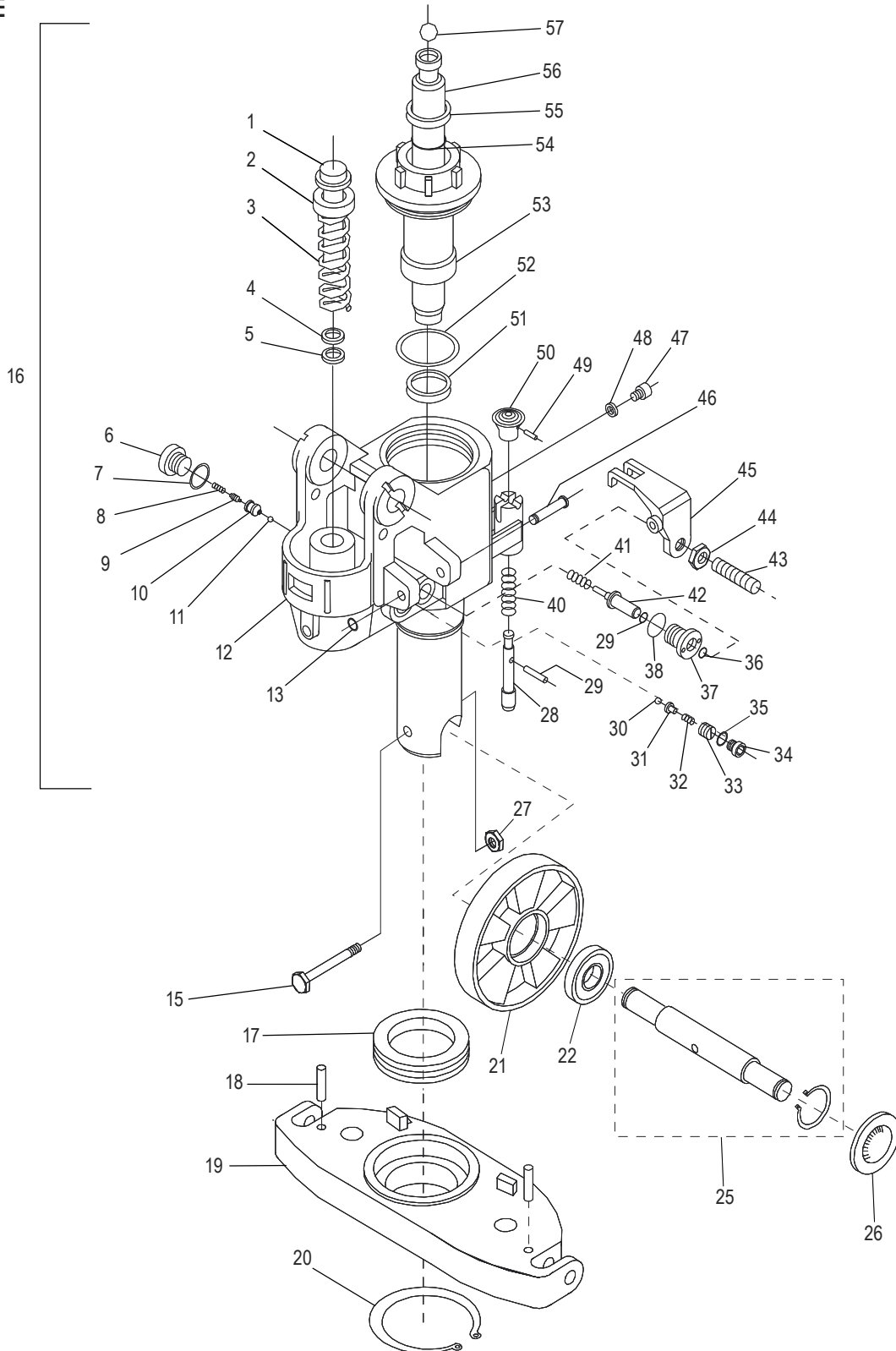
#	DESCRIPCIÓN	CANT.	NO. DE PARTE DE ULINE	NO. DE PARTE DEL FABRICANTE
A	Ensamble del Asa	1	H-1043-SHC	B1
1	Placa	1	H-1043FIXPLQ	BF-TA-PT#12
2	Perno con Resorte	1	H-2721-B102	B102
3	Rodillo	1	H-2721-B103	B103
4	Perno con Resorte	1	H-2721-B104	B104
5	Perno con Resorte	1	H-2721-B105	B105
6	Perno con Resorte	1	H-2721-B106	B106
7	Asa	1	-----	B107
8	Tubo del Asa	1	-----	B108
9	Eje	1	H-1043-109	B109
10	Perno con Resorte	1	H-1043-B110	B110
11	Rodillo de Presión	1	H-1043-B111	B111
12	Casquillo	1	H-1043-B112	B112
13	Casquillo	2	H-1043-B114	B114
14	Ensamble del Poste de Empuje	1	H-1043-B113	B113+B115+B116
15	Resorte	1	H-1043-SPRGQ	BF-TA-PT#13
16	Tuerca (Parte de un Kit)	1	H-1043-B113	B116

# ULINE H-3029

## PATÍN HIDRÁULICO MULTIDIRECCIONAL

800-295-5510  
uline.mx

### DIAGRAMA DE LA BOMBA



**ULINE** H-3029  
**PATÍN HIDRÁULICO  
 MULTIDIRECCIONAL**

800-295-5510  
 uline.mx

LISTA DE PARTES DEL DIAGRAMA DE LA BOMBA

#	DESCRIPCIÓN	CANT.	NO. DE PARTE DE ULINE	NO. DE PARTE DEL FABRICANTE
1	Núcleo de la Bomba	1	-----	BFT-B147
2	Rondana	1	H-1043-B148	B148
3	Resorte	1	H-3029-B149Q	BFT-B149
4	Anillo a Prueba de Polvo	1	-----	BFT-B150
5	Anillo Y	1	-----	BFT-B151
6	Tornillo de Sellado	1	-----	BFT-B119
7	Rondana Combinada	2	-----	BFT-B120
8	Resorte	1	-----	BFT-B121
9	Carrete	1	-----	BFT-B122
10	Cuerpo de la Válvula	1	-----	BFT-B123
11	Balín	1	-----	BFT-B124
12	Base de la Bomba	1	-----	BFT-125d
13	Clip para Eje	1	-----	BFT-B153
15	Perno	1	H-1365-B3	B3
16	Ensamble de la Bomba	1	H-3029-PA	-----
17	Balero	1	H-1365-B4	B4
18	Perno del Resorte	2	H-1365-B6	B6
19	Placa de Soporte	1	H-3029-BASE	BFT-B59
20	Anillo de Retención para Eje	1	H-1043-B7	B7
21	Llanta Grande (de Dirección)	2	H-1043-B8	B8
22	Balero	12	H-1043-B9	B9
25	<b>Kit del Eje de la Llanta Grande (de Dirección)</b> Incluye: • Eje de la Llanta • 2 Anillos de Retención para el Eje	1	H-1043-BWS	B2, B12
26	Cubiertas para Polvo de Dirección	2	H-1043-B13	B13
27	Tuerca	1	H-1366-B44	B44
28	Eje de Cierre	1	-----	BFT-B157
29	Perno con Resorte	1	-----	BFT-B156
30	Balín	1	-----	BFT-B139
31	Asiento para Balín	1	-----	BFT-B138
32	Resorte	1	-----	BFT-B137
33	Tornillo Regulador de Presión	1	-----	BFT-B136
34	Perno	1	H-1043-B127	B127
35	Rondana Combinada	1	-----	BFT-B126
36	Anillo Tórico	1	H-2721-B132	B132
37	Funda del Eje	1	H-1043-B131	B131
38	Rondana Combinada	1	-----	BFT-B120
39	Anillo Tórico	1	-----	BFT-B130
40	Resorte	1	-----	BFT-155

**ULINE H-3029**  
**PATÍN HIDRÁULICO**  
**MULTIDIRECCIONAL**

800-295-5510  
 uline.mx

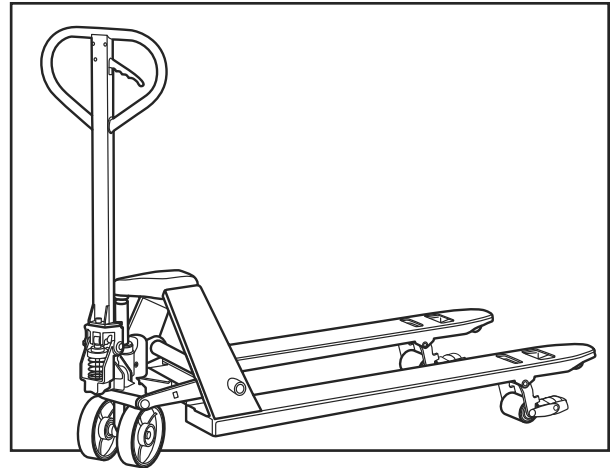
CONTINUACIÓN DE LA LISTA DE PARTES DEL DIAGRAMA DE LA BOMBA

#	DESCRIPCIÓN	CANT.	NO. DE PARTE DE ULINE	NO. DE PARTE DEL FABRICANTE
41	Resorte	1	H-1193-B128	B128
42	Perno de Disparo	1	-----	BFT-B129
43	Tornillo de Ajuste	1	-----	BFT-B133
44	Tuerca Hexagonal	1	-----	BFT-B134
45	Placa de la Palanca	1	-----	BFT-B135
46	Rodillo con Perno	1	-----	BFT-B140
47	Perno	1	H-1043-B127	B127
48	Rondana Combinada	2	-----	BFT-B126
49	Perno con Resorte	1	-----	BFT-B159
50	Asa de Plástico	1	-----	BFT-B158
51	Anillo Y de Sellado	1	-----	BFT-B141
52	Anillo Tórico	1	H-2721-B142	BF3500-B142
53	Cubierta Principal	1	-----	BFT-143
54	Anillo Tórico	1	-----	BFT-B144
55	Anillo a Prueba de Polvo	1	-----	BFT-B145
56	Émbolo	1	-----	BFT-B152
57	Balín	1	-----	BFT-B146

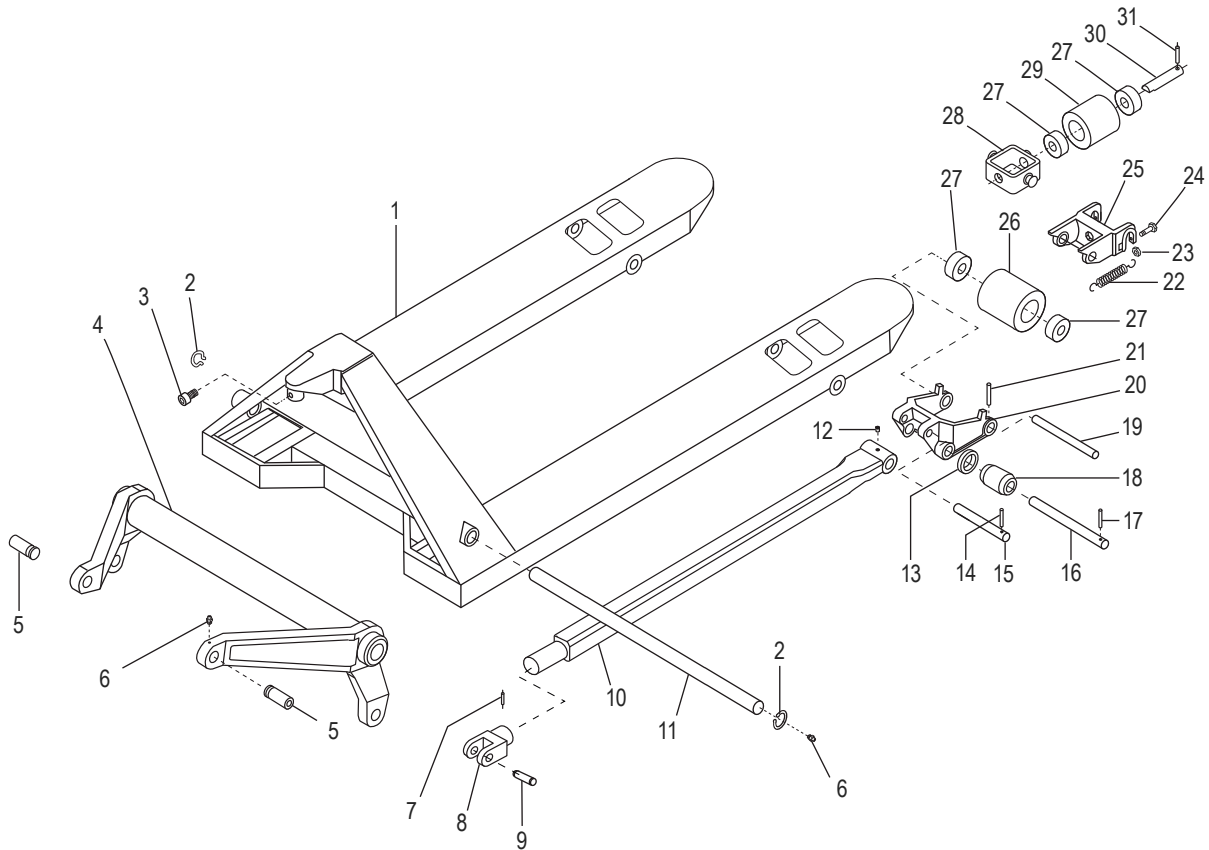
# ULINE H-3029

## TRANSPALETTE MULTIDIRECTIONNEL

1 800 295-5510  
uline.ca



### SCHÉMA DE LA STRUCTURE



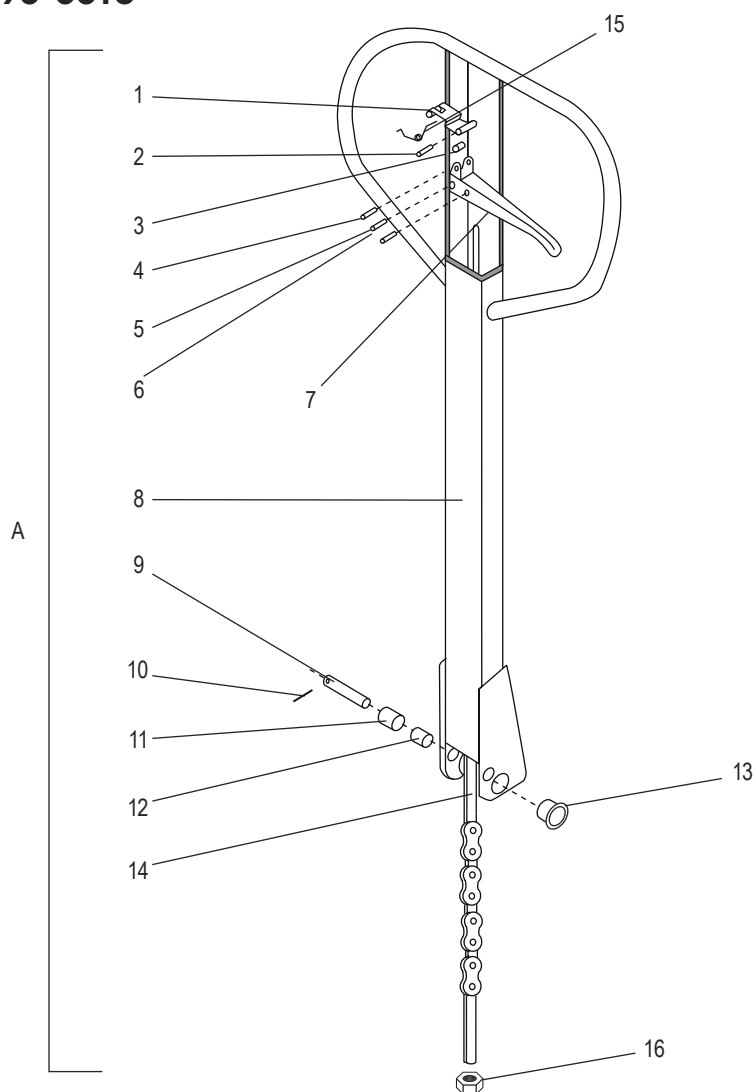
### LISTE DES PIÈCES DU SCHÉMA DE LA STRUCTURE

#	DESCRIPTION	QTÉ	RÉF. ULINE	RÉF. DU FABRICANT
1	Cadre de fourche	1	-----	BFT-B1
2	Bague de retenue	2	H-1043-B21	B21
3	Boulon	1	H-1043-B42	B42
4	Bras de bascule	1	H-1043-B43	B43
5	Goupille	2	H-1043-B14	B14
6	Huileur	4	H-1193-B15	B15
7	Goupille à ressort	2	H-1483-B16	B16
8	Joint	2	H-1043-B17	B17

## LISTE DES PIÈCES DU SCHÉMA DE LA STRUCTURE SUITE

#	DESCRIPTION	QTÉ	RÉF. ULINE	RÉF. DU FABRICANT
9	Goupille	2	H-1043-B18	B18
10	Poussoir droit	2	H-1483-B19	B19
11	Arbre long	1	H-1043-B20	B20
12	Huileur	4	H-1043-B22	B22
13	Rouleau	2	-----	BFT-B28
14	Goupille à ressort – 1 ¼ po	8	H-5632	BF2500-B24X8
15	Goupille cylindrique	2	-----	BFT-B25
16	Goupille cylindrique	2	-----	BFT-B26
17	Goupille à ressort – 1 ⅜ po	8	H-5631	BF2500-B27X8
18	Couvercle	2	-----	BFT-B23
19	Arbre	2	H-1483-B29	B29
20	Support de roue	2	-----	BFT-B31
21	Goupille à ressort	2	-----	BFT-B30
22	Ressort de tension	2	H-3029-B46	BFT-B46
23	Écrou freiné	4	-----	BFT-B47
24	Boulon à tête hexagonale	4	-----	BFT-B48
25	Support de bascule	2	H-3029-B49Q	BFT-B49
26	Roue (porteuse) de fourche (partie de l'ensemble de roue de fourche)	2	-----	BFT-B35
27	Roulement (pièce des ensembles de roue)	12	H-1043-B9	B9
28	Cadre en croix	2	H-3029-P28	BFT-B50
29	Roue latérale (pièce de l'ensemble de roue latérale)	2	H-3029-P29	BFT-B51
30	Goupille cylindrique	2	H-3029-P30	BFT-B52
31	Goupille à ressort	2	-----	BFT-B53
	<b>Roue (porteuse) de fourche avec ensemble de paliers</b> Comprend : • Roue de fourche n° 26 (1) • Roulement n° 27 (2)	2	H-3029-B35WH	BFT-B35 & B9X2
	<b>Roue latérale avec ensemble de roulements</b> Comprend : • Roue latérale n° 29 (1) • Roulement n° 27 (2)	2	H-3029-WHEEL	B51&B9X2
	Étiquette adhésive pour capacité de 5 500 lb (non illustré)	1	H-5390	5500LB CAP

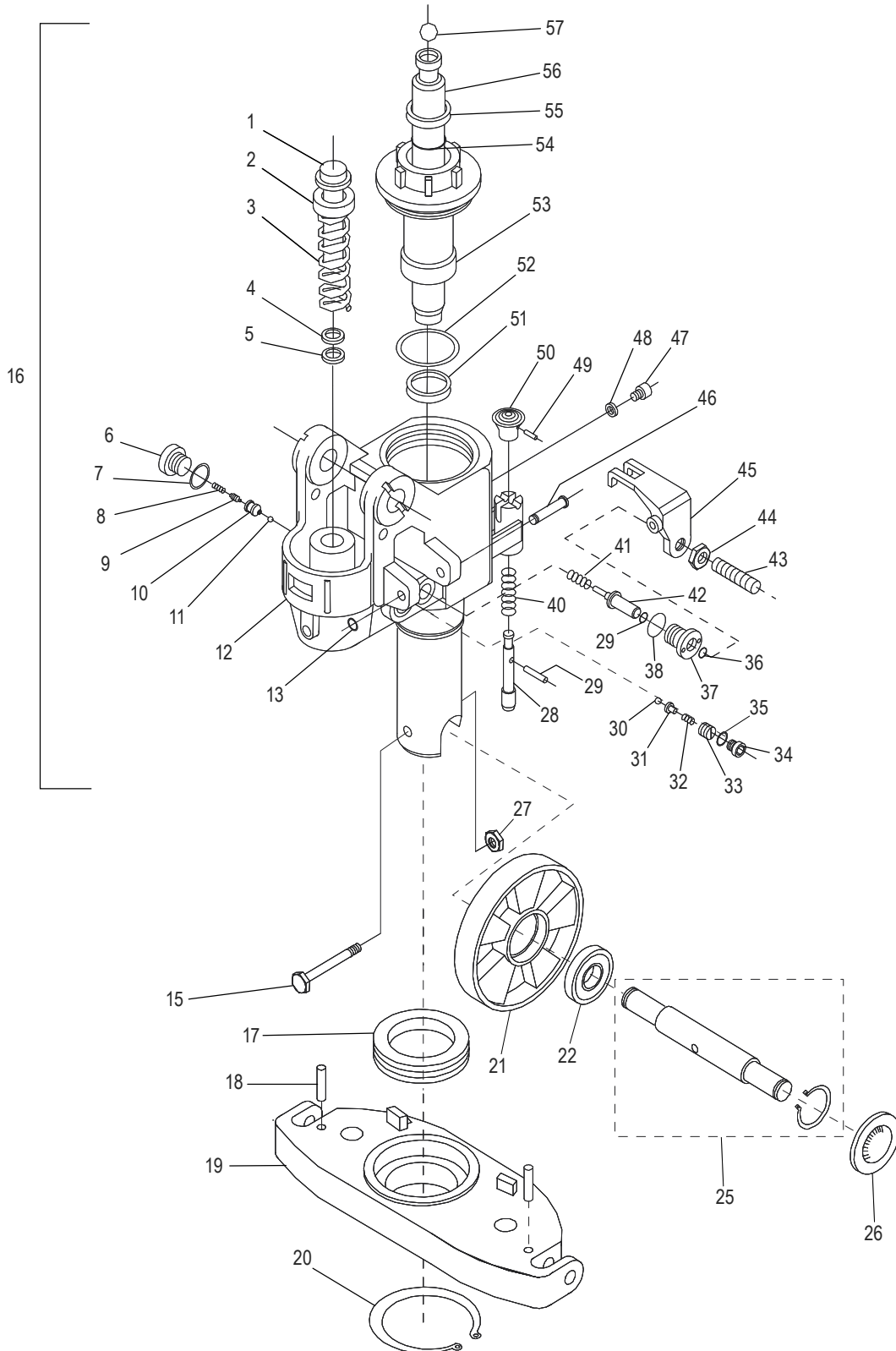
SCHÉMA DE LA POIGNÉE



LISTE DES PIÈCES DU SCHÉMA DE LA POIGNÉE

#	DESCRIPTION	QTÉ	RÉF. ULINE	RÉF. DU FABRICANT
A	Ensemble de la poignée	1	H-1043-SHC	B1
1	Plaque	1	H-1043FIXPLQ	BF-TA-PT#12
2	Goupille à ressort	1	H-2721-B102	B102
3	Rouleau	1	H-2721-B103	B103
4	Goupille à ressort	1	H-2721-B104	B104
5	Goupille à ressort	1	H-2721-B105	B105
6	Goupille à ressort	1	H-2721-B106	B106
7	Poignée	1	-----	B107
8	Tube de poignée	1	-----	B108
9	Tige	1	H-1043-109	B109
10	Cheville ressort	1	H-1043-B110	B110
11	Rouleau de pression	1	H-1043-B111	B111
12	Bague	1	H-1043-B112	B112
13	Bague	2	H-1043-B114	B114
14	Ensemble de tige à tirer	1	H-1043-B113	B113+B115+B116
15	Ressort	1	H-1043-SPRGQ	BF-TA-PT#13
16	Écrou (pièce d'un ensemble)	1	H-1043-B113	B116

SCHÉMA DE  
LA POMPE





# ULINE H-3029

## TRANSPALETTE MULTIDIRECTIONNEL

1 800 295-5510  
uline.ca

### LISTE DES PIÈCES DU SCHÉMA DE LA POMPE

#	DESCRIPTION	QTÉ	RÉF. ULINE	RÉF. DU FABRICANT
1	Cœur de pompe	1	-----	BFT-B147
2	Rondelle	1	H-1043-B148	B148
3	Ressort	1	H-3029-B149Q	BFT-B149
4	Anneau de glissement	1	-----	BFT-B150
5	Bague de type Y	1	-----	BFT-B151
6	Vis d'étanchéité	1	-----	BFT-B119
7	Rondelle combinée	2	-----	BFT-B120
8	Ressort	1	-----	BFT-B121
9	Bobine	1	-----	BFT-B122
10	Corps de soupape	1	-----	BFT-B123
11	Bille d'acier	1	-----	BFT-B124
12	Socle de la pompe	1	-----	BFT-125d
13	Pince pour arbre	1	-----	BFT-B153
15	Boulon	1	H-1365-B3	B3
16	Ensemble de la pompe	1	H-3029-PA	-----
17	Roulement	1	H-1365-B4	B4
18	Goupille à ressort	2	H-1365-B6	B6
19	Plaque d'appui	1	H-3029-BASE	BFT-B59
20	Bague de retenue pour essieu	1	H-1043-B7	B7
21	Grande roue (directrice)	2	H-1043-B8	B8
22	Roulement	12	H-1043-B9	B9
25	Ensemble de l'arbre de grande roue (directrice) Comprend : • Arbre de roue (1) • Bague de retenue pour essieu (2)	1	H-1043-BWS	B10-B13
26	Couvercle antipoussière pour la roue directrice	2	H-1043-B13	B13
27	Écrou	1	H-1366-B44	B44
28	Essieu de verrouillage	1	-----	BFT-B157
29	Goupille à ressort	1	-----	BFT-B156
30	Bille d'acier	1	-----	BFT-B139
31	Siège pour boule	1	-----	BFT-B138
32	Ressort	1	-----	BFT-B137
33	Vis de régulation de la pression	1	-----	BFT-B136
34	Boulon	1	H-1043-B127	B127
35	Rondelle combinée	1	-----	BFT-B126
36	Joint torique	1	H-2721-B132	B132
37	Manchon d'essieu	1	H-1043-B131	B131
38	Rondelle combinée	1	-----	BFT-B120
39	Joint torique	1	-----	BFT-B130

**ULINE H-3029**  
**TRANSPALETTE**  
**MULTIDIRECTIONNEL**

1 800 295-5510  
 uline.ca

LISTE DES PIÈCES DU SCHÉMA DE LA POMPE SUITE

#	DESCRIPTION	QTÉ	RÉF. ULINE	RÉF. DU FABRICANT
40	Ressort	1	-----	BFT-155
41	Ressort	1	H-1193-B128	BFT-B128
42	Goupille de déclenchement	1	-----	BFT-B129
43	Vis de réglage	1	-----	BFT-B133
44	Écrou hexagonal	1	-----	BFT-B134
45	Plaque de levier	1	-----	BFT-B135
46	Goupille cylindrique	1	-----	BFT-B140
47	Boulon	1	H-1043-B127	BFT-B127
48	Rondelle combinée	2	-----	BFT-B126
49	Goupille à ressort	1	-----	BFT-B159
50	Poignée en plastique	1	-----	BFT-B158
51	Bague d'étanchéité de type Y	1	-----	BFT-B141
52	Joint torique	1	H-2721-B142	BF3500-B142
53	Couvercle de guide	1	-----	BFT-143
54	Joint torique	1	-----	BFT-B144
55	Anneau de glissement	1	-----	BFT-B145
56	Piston plongeur	1	-----	BFT-B152
57	Bille d'acier	1	-----	BFT-B146