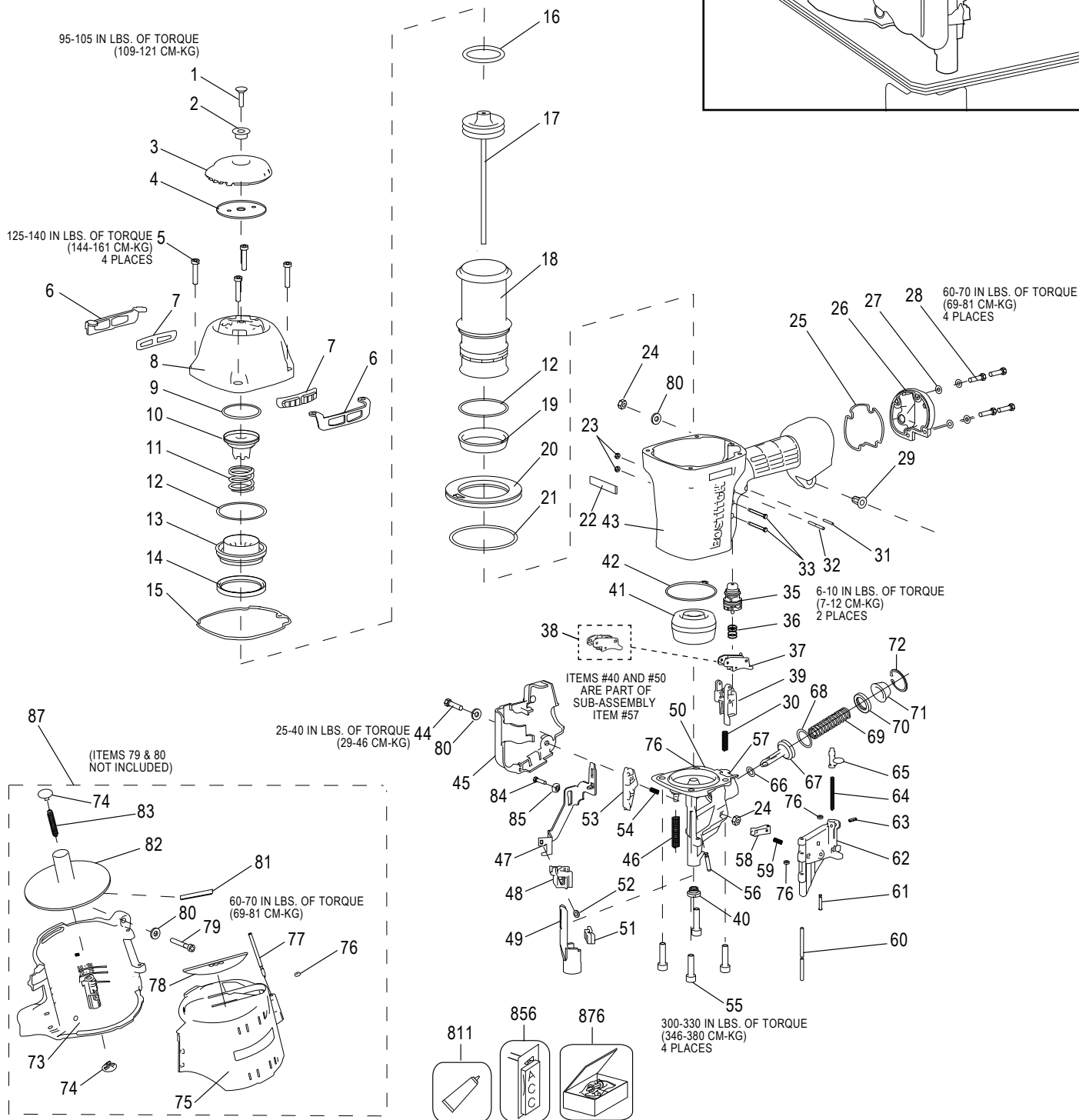
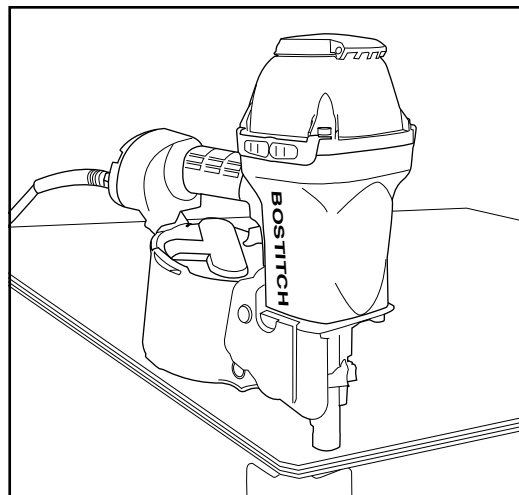


ULINE H-3071 NAIL GUN

1-800-295-5510
uline.com



#	DESCRIPTION	QTY.	ULINE PART NO.	MFG. PART NO.
1	Screw – SFHCS-M6 x 1.00X	1	-----	MSF6100-25
2	Bushing – Exhaust Defl.	1	-----	163859
3	Deflector – Exhaust	1	-----	163818
4	Plate – Cap	1	-----	163830
5	Screw – SHCS-M6 x 1.00 x 3	4	-----	MSC6100-30
6	Plate Wear	2	-----	163827
7	Wear Guide	2	-----	149819
8	Frame Cap – Machining	1	-----	163848
9	O-Ring – 1.9292 x .098	1	-----	105814
10	Bumper – Head Valve	1	-----	163820
11	Spring – Head Valve	1	-----	163844
12	O-Ring – 2.847 x .103 x NB	2	-----	163822
13	Lower Body – Head Valve	1	-----	163821
14	Seal – Head Valve	1	-----	163823
15	Seal – Frame / Cap	1	-----	163845
16	O-Ring – 1.850 x .210	1	-----	851606-S
17	Assembly – Piston/Drive	1	H-3071-DRIVE	163816
18	Sleeve – Cylinder	1	-----	163824
19	Seal – Check	1	-----	175520
20	Ring – Cylinder Sleeve	1	H-3071-CYLS	163855
21	O-Ring – 3.484 x .139	1	-----	108718
22	Label – N89C	1	-----	163881
23	Trigger Nut	2	H-3071-TRNUT	MHE3050-100
24	Nut – ESN M6X1	2	-----	MHE6100-100
25	Seal End Cap	1	-----	163856
26	End Cap – Paint	1	-----	163843
27	Washer – Plain	4	-----	T50118
28	Screw – Soc HD. Cap M5	4	-----	MSC5080-20
29	Bushing – Flanged Isol	1	-----	123859
30	Spring – Upper Trip	1	H-3071-30	166781
31	Pin – Spiral M3 x 20 mm	1	H-3071-31	MPP030020
32	Pin – Spiral M3 x 30 mm	1	H-3071-32	100298
33	Screw – Trigger Pivot	1	H-3071-SCREW	108562
35	Kit – Trigger Valve	1	H-8738	TVA6
36	Spring – Compression	1	H-3071-CS	100387
37	Contact Trigger Assembly	1	H-3071TRIGG	191791
38	Sequential Trip Conversion Kit	1	H-3071-SEQTR	SEQ7
39	Guide – Arm	1	H-3071-ARM	163883
40	Bushing – Wear	1	-----	N100120

ULINE H-3071
NAIL GUN

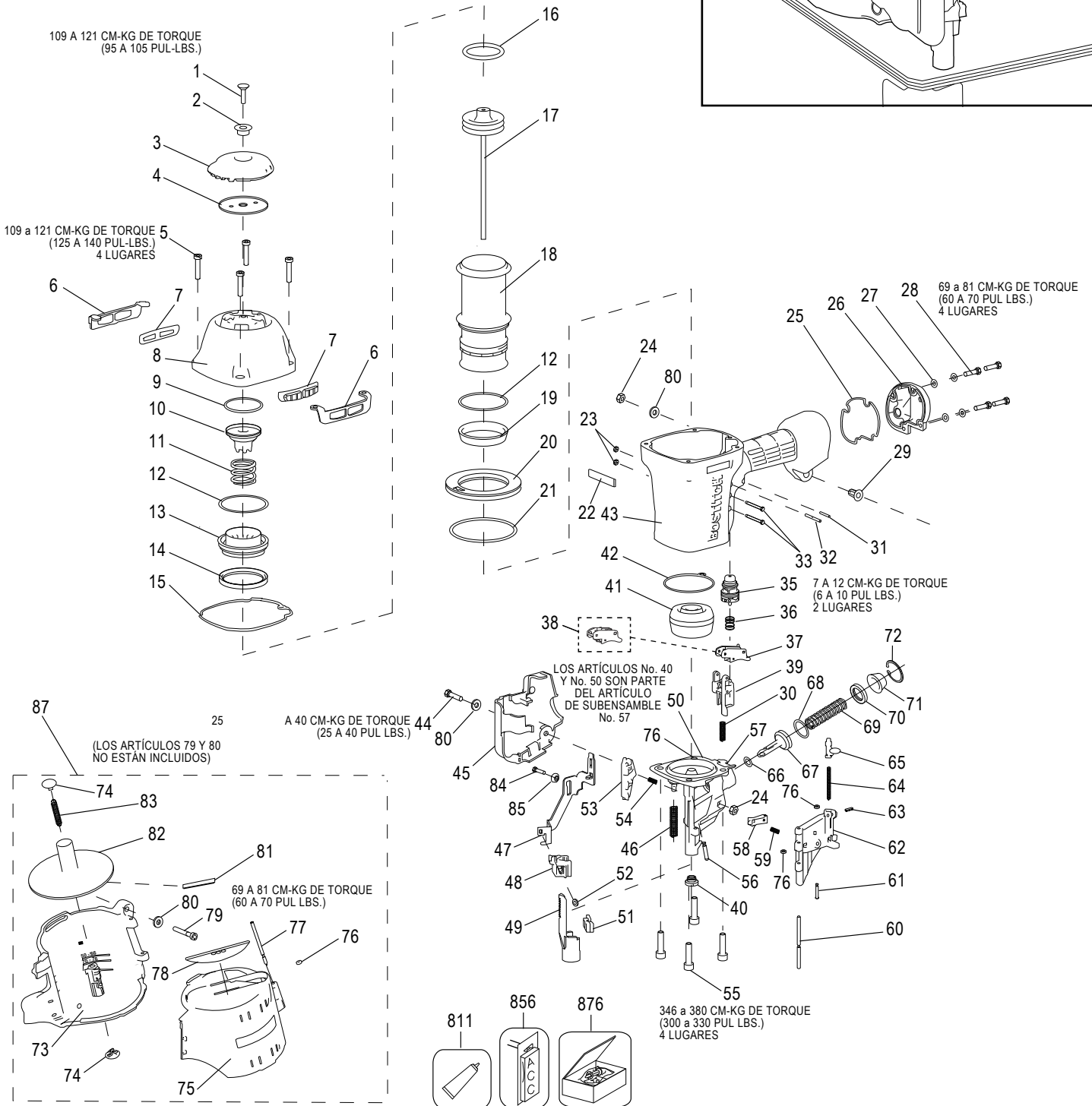
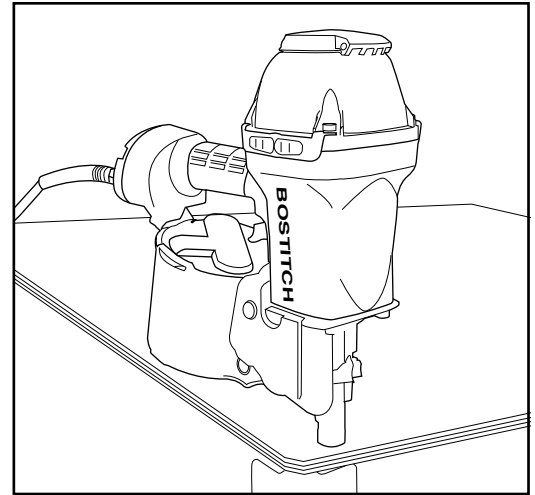
1-800-295-5510
 uline.com

#	DESCRIPTION	QTY.	ULINE PART NO.	MFG. PART NO.
41	Bumper – Drive	1	H-3071-BUMP	107231
42	Seal – Nose	1	H-3071-SEAL	163884
43	Frame – Overmold	1	-----	171127
44	Screw – SHCS – M6 x 1.00 x 2	1	-----	MSC6100-25
45	Cover – Trip	1	-----	166766
46	Spring – Contact Arm	1	-----	116970
47	Arm – Upper Contact	1	-----	163908
48	Casting – Housing Cont	1	-----	163906
49	Arm – Lower Contact – SM	1	-----	166767
50	Nose – Machining – N89C	1	-----	171120
51	Casting – Plunger	1	-----	108225
52	Spring – Housing	1	-----	115230
53	Pawl – Feed – Machining	1	H-3071-PAWLF	166773
54	Spring – Feed Pawl	1	-----	166774
55	Screw – SHCS M8 x 30 mm	4	-----	MSC8125-30
56	Pin-Feed Pawl	1	H-3071-56	166787
57	Assembly – Nose/Wear B	1	-----	171121
58	Pawl Check	1	-----	N70149
59	Compression Spring	1	H-3071-59	854011
60	Pin – Special	1	H-3071-60Q	N80125
61	Pin – Special (Step)	1	-----	N70140
62	Door – Machining – N89C	1	-----	166760
63	Pin – Spring – M3C12 mm	1	-----	MPG030012
64	Spring – Compression	1	-----	854013
65	Latch Door	1	-----	N70150
66	O-Ring	1	H-3071-88999	88999
67	Piston – Feed	1	H-3071-PFEED	163894
68	O-Ring	1	H-3071-87112	87112
69	Spring – Feed Piston	1	H-3071-SPIST	163930
70	Stop – Feed Piston	1	-----	163897
71	Collar – Spring	1	-----	163895
72	Retaining Ring-Inch	1	-----	163896
73	Platform Canister – N8	1	-----	163892
74	Cap – Nail Tray	1	-----	149910
75	Bostitch Cover	1	-----	163910-S
76	Washer – Rubber – 7	1	H-3071-76	854004
77	Pin – Canister Cover	1	-----	166771

ULINE H-3071
NAIL GUN

1-800-295-5510
 uline.com

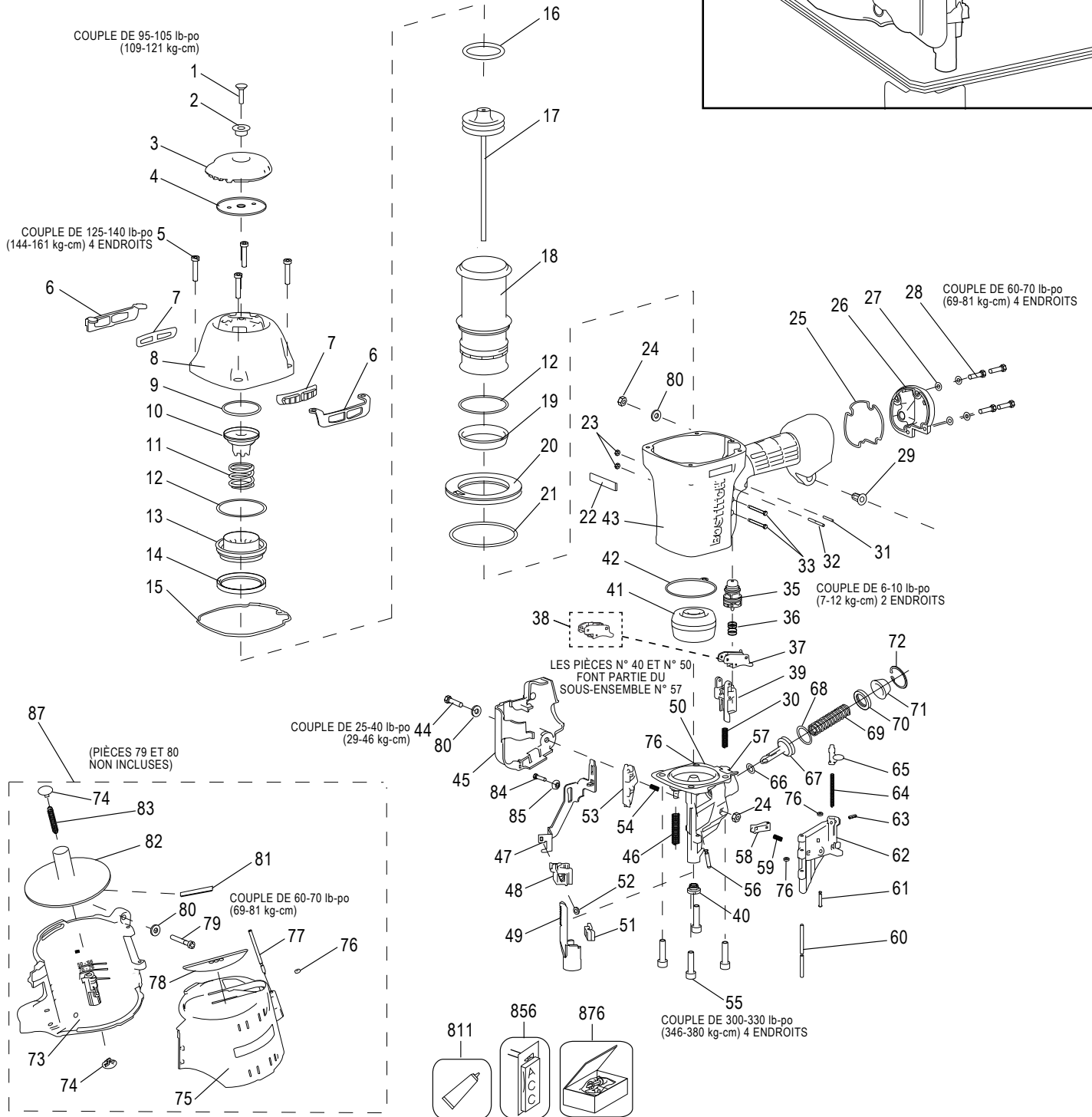
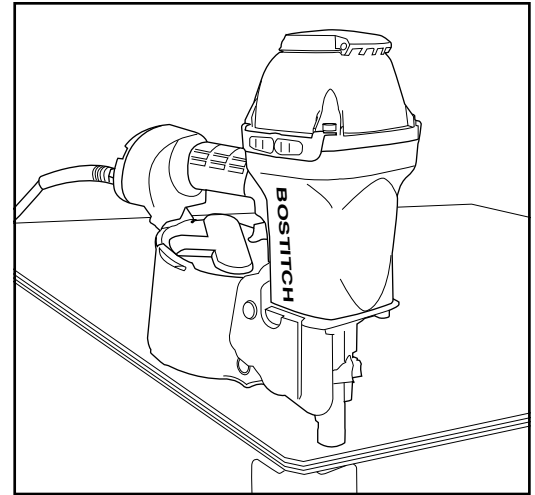
#	DESCRIPTION	QTY.	ULINE PART NO.	MFG. PART NO.
78	Label – Warning – Pallet	1	-----	165358
79	Screw – SOC. HD. CAP M	1	-----	MSC6100-40
80	Washer – Special	1	H-3071-80Q	MPW6.2
81	Label – Sensor Small	1	H-3071-81Q	120927
82	Overmold – Tray	1	-----	180545
83	Spring – Extension – C	1	-----	166768
84	Screw – SHCS – M4 x 0.7 x 16	1	-----	MSC4070-16
85	Bushing – Upper Contact	1	-----	163876
87	Assembly – Canister	1	-----	166807
811	Loctite	1	-----	851385
856	Remote Control Kit	1	-----	N80K2
876	O-Ring Kit	1	H-3071-ORING	N89ORK
	Plug – Dust Shield (Not Shown)	1	-----	1134B-08641701



#	DESCRIPCIÓN	CANT.	NO. DE PARTE DE ULINE	NO. DE PARTE DEL FABRICANTE
1	Tornillo – SFHCS-M6 x 1.00X	1	-----	MSF6100-25
2	Casquillo – Defl. de escape	1	-----	163859
3	Deflector – Escape	1	-----	163818
4	Placa – Tapa	1	-----	163830
5	Tornillo – SHCS-M6 x 1.00 x 3	4	-----	MSC6100-30
6	Duración de la Placa	2	-----	163827
7	Guía de Duración	2	-----	149819
8	Tapa de la Estructura – Maquinado	1	-----	163848
9	Anillo-o – 1.929Z x .098	1	-----	105814
10	Tope – Válvula Principal	1	-----	163820
11	Resorte – Válvula Principal	1	-----	163844
12	Anillo-o – 2.847 x .103 x NB	2	-----	163822
13	Cuerpo Inferior – Válvula Principal	1	-----	163821
14	Sello – Válvula Principal	1	-----	163823
15	Sello – Estructura / Tapa	1	-----	163845
16	Anillo-o – 1.850 x .210	1	-----	851606-S
17	Ensamble – Pistón/Conductor	1	H-3071-DRIVE	163816
18	Funda – Cilindro	1	-----	163824
19	Sello – Retención	1	-----	175520
20	Anillo – Funda del Cilindro	1	H-3071-CYLS	163855
21	Anillo-o – 3.484 x .139	1	-----	108718
22	Etiqueta – N89C	1	-----	163881
23	Tuerca del Gatillo	2	H-3071-TRNUT	MHE3050-100
24	Tuerca – ESN M6X1	2	-----	MHE6100-100
25	Sello de extremo	1	-----	163856
26	Tapa de extremo - Pintura	1	-----	163843
27	Rondana – Lisa	4	-----	T50118
28	Tornillo – Soc HD. Tapa M5	4	-----	MSC5080-20
29	Casquillo – Con brida	1	-----	123859
30	Resorte – Extensión Superior	1	H-3071-30	166781
31	Perno – Espiral M3 x20 mm	1	H-3071-31	MPP030020
32	Perno – Espiral M3 x 30 mm	1	H-3071-32	100298
33	Tornillo – Eje del Gatillo	1	H-3071-SCREW	108562
35	Kit – Válvula con Gatillo	1	H-8738	TVA6
36	Resorte – Compresión	1	H-3071-CS	100387
37	Ensamble del Gatillo de Contacto	1	H-3071TRIGG	191791
38	Kit de Conversión de Viaje Secuencial	1	H-3071-SEQTR	SEQ7
39	Guía – Brazo	1	H-3071-ARM	163883
40	Casquillo – Desgaste	1	-----	N100120

#	DESCRIPCIÓN	CANT.	NO. DE PARTE DE ULINE	NO. DE PARTE DEL FABRICANTE
41	Tope – Impulsor	1	H-3071-BUMP	107231
42	Sello – Nariz	1	H-3071-SEAL	163884
43	Armazón – Sobremoldeado	1	-----	171127
44	Tornillo – SHCS – M6 x 1.00 x 2	1	-----	MSC6100-25
45	Cubierta – Extensión	1	-----	166766
46	Resorte – Brazo de Contacto	1	-----	116970
47	Brazo – Contacto Superior	1	-----	163908
48	Molde – Carcasa del Contacto	1	-----	163906
49	Brazo – Contacto Inferior - SM	1	-----	166767
50	Nariz – Maquinado – N89C	1	-----	171120
51	Molde – Émbolo	1	-----	108225
52	Resorte – Carcasa	1	-----	115230
53	Seguro – Alimentación – Maquinado	1	H-3071-PAWLF	166773
54	Resorte – Seguro de Alimentación	1	-----	166774
55	Tornillo – SHCS M8 x 30 mm	4	-----	MSC8125-30
56	Perno – Seguro de Alimentación	1	H-3071-56	166787
57	Ensamble – Punta/Duración B	1	-----	171121
58	Retención del Seguro	1	-----	N70149
59	Resorte de Compresión	1	H-3071-59	854011
60	Perno – Especial	1	H-3071-60Q	N80125
61	Perno – Especial (Paso)	1	-----	N70140
62	Puerta – Maquinado – N89C	1	-----	166760
63	Perno – Resorte – M3C12 mm	1	-----	MPG030012
64	Resorte – Compresión	1	-----	854013
65	Puerta con Cerrojo	1	-----	N70150
66	Anillo-o	1	H-3071-88999	88999
67	Pistón – Alimentación	1	H-3071-PFEED	163894
68	Anillo-o	1	H-3071-87112	87112
69	Resorte – Pistón de Alimentación	1	H-3071-SPIST	163930
70	Tope – Pistón de Alimentación	1	-----	163897
71	Collarín – Resorte	1	-----	163895
72	Anillo Retenedor – Pulgada	1	-----	163896
73	Depósito de Plataforma – N8	1	-----	163892
74	Tapa – Bandeja para Clavos	1	-----	149910
75	Cubierta Bostitch	1	-----	163910-S
76	Rondana – Goma – 7	1	H-3071-76	854004
77	Perno – Cubierta del Depósito	1	-----	166771

#	DESCRIPCIÓN	CANT.	NO. DE PARTE DE ULINE	NO. DE PARTE DEL FABRICANTE
78	Etiqueta – Advertencia – Tarima	1	-----	165358
79	Tornillo – SOC HD TAPA M	1	-----	MSC6100-40
80	Rondana – Especial	1	H-3071-80Q	MPW6.2
81	Etiqueta – Sensor Pequeño	1	H-3071-81Q	120927
82	Sobremoldeado – Bandeja	1	-----	180545
83	Resorte – Extensión – C	1	-----	166768
84	Tornillo – SHCS – M4 x 0.7 x 16	1	-----	MSC4070-16
85	Casquillo – Contacto Superior	1	-----	163876
87	Ensamble – Depósito	1	-----	166807
811	Loctite	1	-----	851385
856	Kit de Control Remoto	1	-----	N80K2
876	Kit de Anillo-o	1	H-3071-ORING	N89ORK
	Enchufe – Protector de Polvo (No Se Muestra)	1	-----	1134B-08641701



#	DESCRIPTION	QTÉ	RÉF. ULINE	RÉF. DU FABRICANT
1	Vis SFHCS-M6 x 1,00X	1	-----	MSF6100-25
2	Bague de déflecteur d'échappement	1	-----	163859
3	Défecteur d'échappement	1	-----	163818
4	Plaque de couvercle	1	-----	163830
5	Vis SHCS-M6X1,00X3	4	-----	MSC6100-30
6	Plaque d'usure	2	-----	163827
7	Guide d'usure	2	-----	149819
8	Couvercle de cadre usiné	1	-----	163848
9	Joint torique 1,929Z x 0,098	1	-----	105814
10	Butée de soupape de tête	1	-----	163820
11	Ressort de soupape de tête	1	-----	163844
12	Joint torique 2,847 x 0,103 x NB	2	-----	163822
13	Corps inférieur de soupape de tête	1	-----	163821
14	Bague d'étanchéité de soupape de tête	1	-----	163823
15	Bague d'étanchéité de cadre/couvercle	1	-----	163845
16	Joint torique 1,850 x 0,210	1	-----	851606-S
17	Ensemble piston de tige de propulsion	1	H-3071-DRIVE	163816
18	Chemise de cylindre	1	-----	163824
19	Bague d'étanchéité antiretour	1	-----	175520
20	Anneau de chemise de cylindre	1	H-3071-CYLS	163855
21	Joint torique 3,484 x 0,139	1	-----	108718
22	Étiquette N89C	1	-----	163881
23	Écrou de détente	2	H-3071-TRNUT	MHE3050-100
24	Écrou ESN M6X1	2	-----	MHE6100-100
25	Bague d'étanchéité de couvercle d'extrémité	1	-----	163856
26	Couvercle d'extrémité peint	1	-----	163843
27	Rondelle plate	4	-----	T50118
28	Vis d'assemblage M5 à six pans creux	4	-----	MSC5080-20
29	Bague isolante à bride	1	-----	123859
30	Ressort de déclenchement supérieur	1	H-3071-30	166781
31	Goupille à section spiralée M3 x 20 mm	1	H-3071-31	MPP030020
32	Goupille à section spiralée M3 x 30 mm	1	H-3071-32	100298
33	Vis d'articulation de détente	1	H-3071-SCREW	108562
35	Soupape de détente	1	H-8738	TVA6
36	Ressort de compression	1	H-3071-CS	100387
37	Détente à pression	1	H-3071TRIGG	191791
38	Ensemble de conversion du déclencheur séquentiel	1	H-3071-SEQTR	SEQ7
39	Bras du guidage	1	H-3071-ARM	163883
40	Bague d'usure	1	-----	N100120

#	DESCRIPTION	QTÉ	RÉF. ULINE	RÉF. DU FABRICANT
41	Butée de tige de propulsion	1	H-3071-BUMP	107231
42	Bague d'étanchéité de nez	1	H-3071-SEAL	163884
43	Cadre surmoulé	1	-----	171127
44	Vis SHCS-M6 x 1,00 x 2	1	-----	MSC6100-25
45	Couvercle de déclencheur	1	-----	166766
46	Ressort de bras de contact	1	-----	116970
47	Bras de contact supérieur	1	-----	163908
48	Boîtier de contact coulé	1	-----	163906
49	Petit bras de contact inférieur	1	-----	166767
50	Usinage N89C du nez	1	-----	171120
51	Plongeur coulé	1	-----	108225
52	Ressort de boîtier	1	-----	115230
53	Cliquet d'alimentation usiné	1	H-3071-PAWLF	166773
54	Ressort de cliquet d'alimentation	1	-----	166774
55	Vis SHCS-M8 x 30 mm	4	-----	MSC8125-30
56	Goupille de cliquet d'alimentation	1	H-3071-56	166787
57	Bague d'usure de nez	1	-----	171121
58	Cliquet antiretour	1	-----	N70149
59	Ressort de compression	1	H-3071-59	854011
60	Tige spéciale	1	H-3071-60Q	N80125
61	Échelon spécial	1	-----	N70140
62	Porte N89C usinée	1	-----	166760
63	Cheville ressort M3C12 mm	1	-----	MPG030012
64	Ressort de compression	1	-----	854013
65	Loquet de porte	1	-----	N70150
66	Joint torique	1	H-3071-88999	88999
67	Piston d'alimentation	1	H-3071-PFEED	163894
68	Joint torique	1	H-3071-87112	87112
69	Ressort de piston d'alimentation	1	H-3071-SPIST	163930
70	Butée de piston d'alimentation	1	-----	163897
71	Collet de ressort	1	-----	163895
72	Bague de retenue	1	-----	163896
73	Plateforme de cartouche N8	1	-----	163892
74	Capuchon de plateau à clous	1	-----	149910
75	Couvercle Bostitch	1	-----	163910-S
76	Rondelle en caoutchouc - 7	1	H-3071-76	854004
77	Tige de couvercle de cartouche	1	-----	166771

#	DESCRIPTION	QTÉ	RÉF. ULINÉ	RÉF. DU FABRICANT
78	Étiquette d'avertissement	1	-----	165358
79	Vis d'assemblage M à tête à six pans creux	1	-----	MSC6100-40
80	Rondelle spéciale	1	H-3071-80Q	MPW6.2
81	Petite étiquette de détecteur	1	H-3071-81Q	120927
82	Plateau surmoulé	1	-----	180545
83	Ressort d'extension - C	1	-----	166768
84	Vis SHCS-M4 x 0,7 x 16	1	-----	MSC4070-16
85	Bague de contact supérieure	1	-----	163876
87	Ensemble de cartouche	1	-----	166807
811	Loctite	1	-----	851385
856	Trousse de télécommande	1	-----	N80K2
876	Jeu de joints toriques	1	H-3071-ORING	N89ORK
	Fiche pare-poussière (non illustrée)	1	-----	1134B-08641701