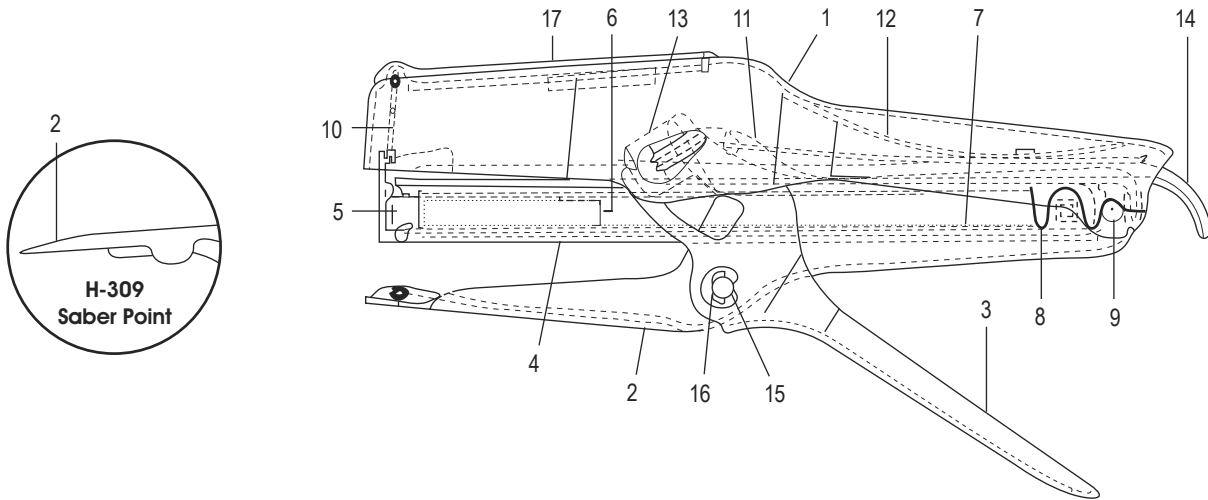
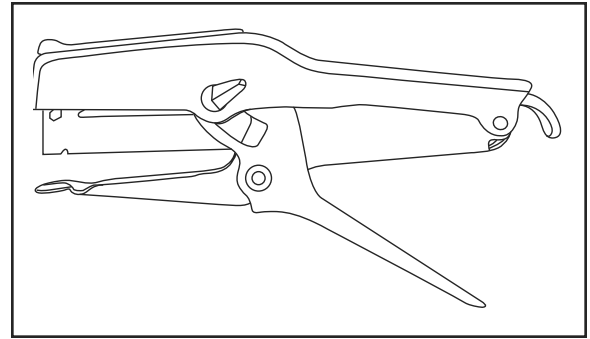


ULINE H-308, H-309 INDUSTRIAL BOSTITCH PLIER STAPLER

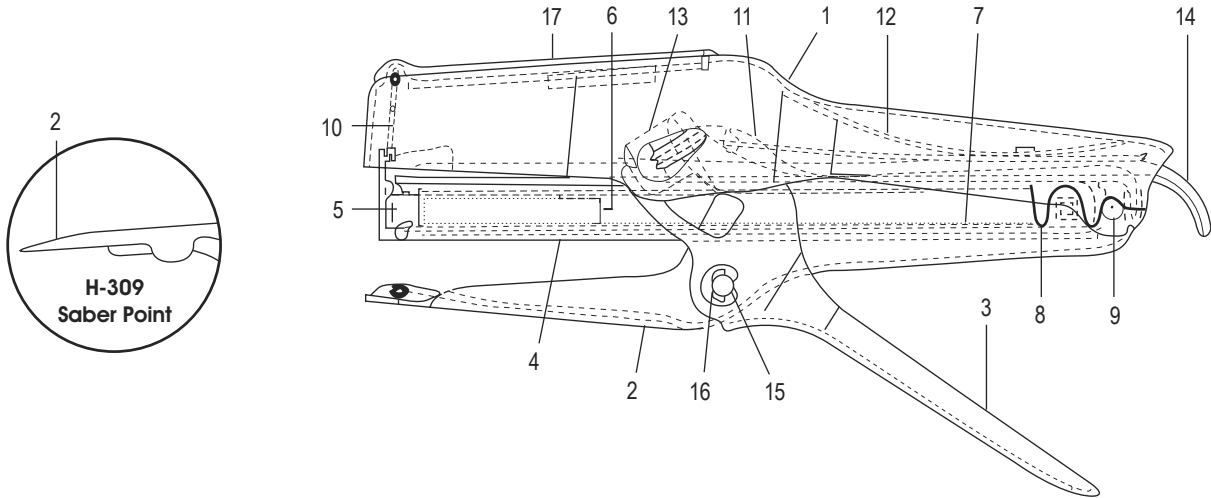
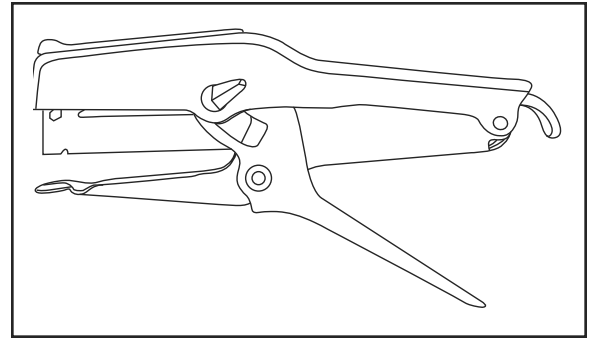
1-800-295-5510
 uline.com



#	DESCRIPTION	ULINE PART NO.	MFG. PART NO.
1	Driver Arm	-----	100392
2	Clincher Arm for H-308	-----	100393
2	Clincher Arm for H-309	-----	100396
3	Operating Lever	H-308-100394	100394
4	Magazine	-----	100537
5	Core	-----	100538
6	Pusher	H-308-100399	100399
7	Pusher Spring	H-308-P627	P627-S
8	Retainer	-----	100400
9	Pivot Pin	-----	100401
10	Driver	H-308-8DRVR	100402
11	Clincher Arm Spring	H-308-100404	100404
12	Magazine Spring	H-308-100405	100405
13	Drive Bearing	H-308-100406	100406
14	Magazine Cover	H-308-100407	100407
15	Lever Pin	H-308-15Q	100408
16	E-Ring	H-308-16Q	85018
17	Loading Guide	-----	100409

ULINE H-308, H-309
BOSTITCH
ENGRAPADORA
INDUSTRIAL TIPO PINZA

800-295-5510
 uline.mx

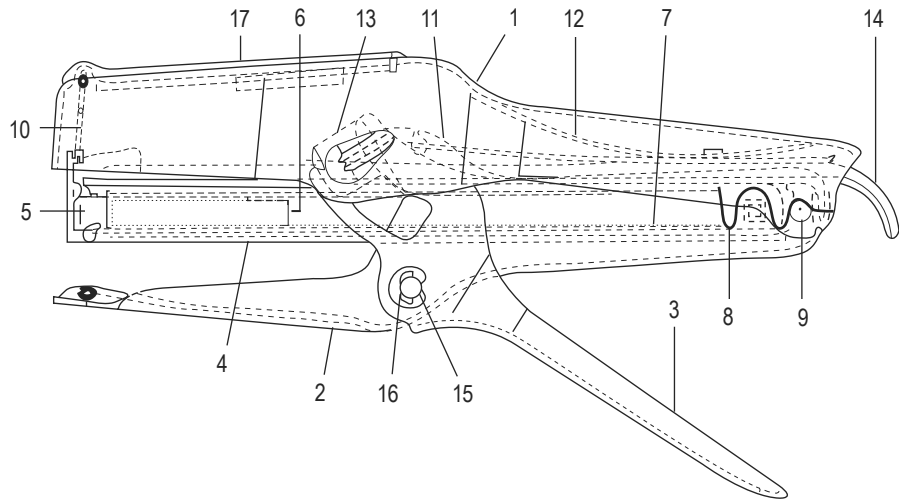
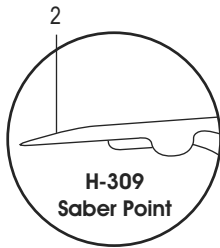
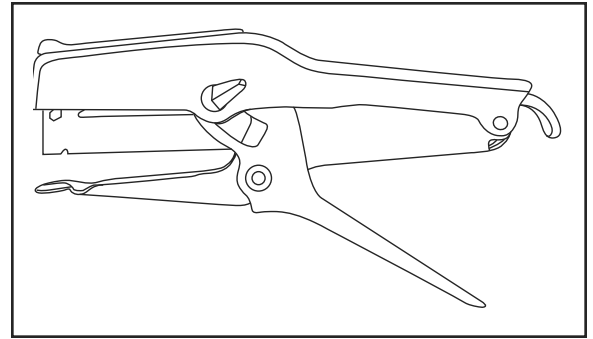


#	DESCRIPCIÓN	NO. DE PARTE DE ULINE	NO. DE PARTE DEL FABRICANTE
1	Brazo impulsor	-----	100392
2	Brazo Remachador para H-308	-----	100393
2	Brazo Remachador para H-309	-----	100396
3	Palanca de Operación	H-308-100394	100394
4	Cargador	-----	100537
5	Núcleo	-----	100538
6	Empujador	H-308-100399	100399
7	Resorte de Empuje	H-308-P627	P627-S
8	Retenedor	-----	100400
9	Pasador de Pivote	-----	100401
10	Impulsor	H-308-8DRVR	100402
11	Resorte del Brazo del Remachador	H-308-100404	100404
12	Resorte del Cargador	H-308-100405	100405
13	Cojinete de Impulso	H-308-100406	100406
14	Cubierta del Cargador	H-308-100407	100407
15	Pasador de Palanca	H-308-15Q	100408
16	Anillo-E	H-308-16Q	85018
17	Guía de Carga	-----	100409

ULINE H-308, H-309

**BOSTITCH – PINCE
AGRAFEUSE
INDUSTRIELLE**

1-800-295-5510
uline.ca



#	DESCRIPTION	RÉF. ULINE	RÉF. DU FABRICANT
1	Bras de propulsion	-----	100392
2	Bras fermeur pour H-308	-----	100393
2	Bras fermeur pour H-309	-----	100396
3	Levier d'opération	H-308-100394	100394
4	Magasin	-----	100537
5	Noyau	-----	100538
6	Pousseur	H-308-100399	100399
7	Ressort de pousseur	H-308-P627	P627-S
8	Arrêteur	-----	100400
9	Axe d'articulation	-----	100401
10	Lame de poussée	H-308-8DRVR	100402
11	Ressort de bras fermeur	H-308-100404	100404
12	Ressort de magasin	H-308-100405	100405
13	Palier de propulsion	H-308-100406	100406
14	Couvercle de magasin	H-308-100407	100407
15	Goupille de levier	H-308-15Q	100408
16	Anneau en E	H-308-16Q	85018
17	Guide de chargement	-----	100409