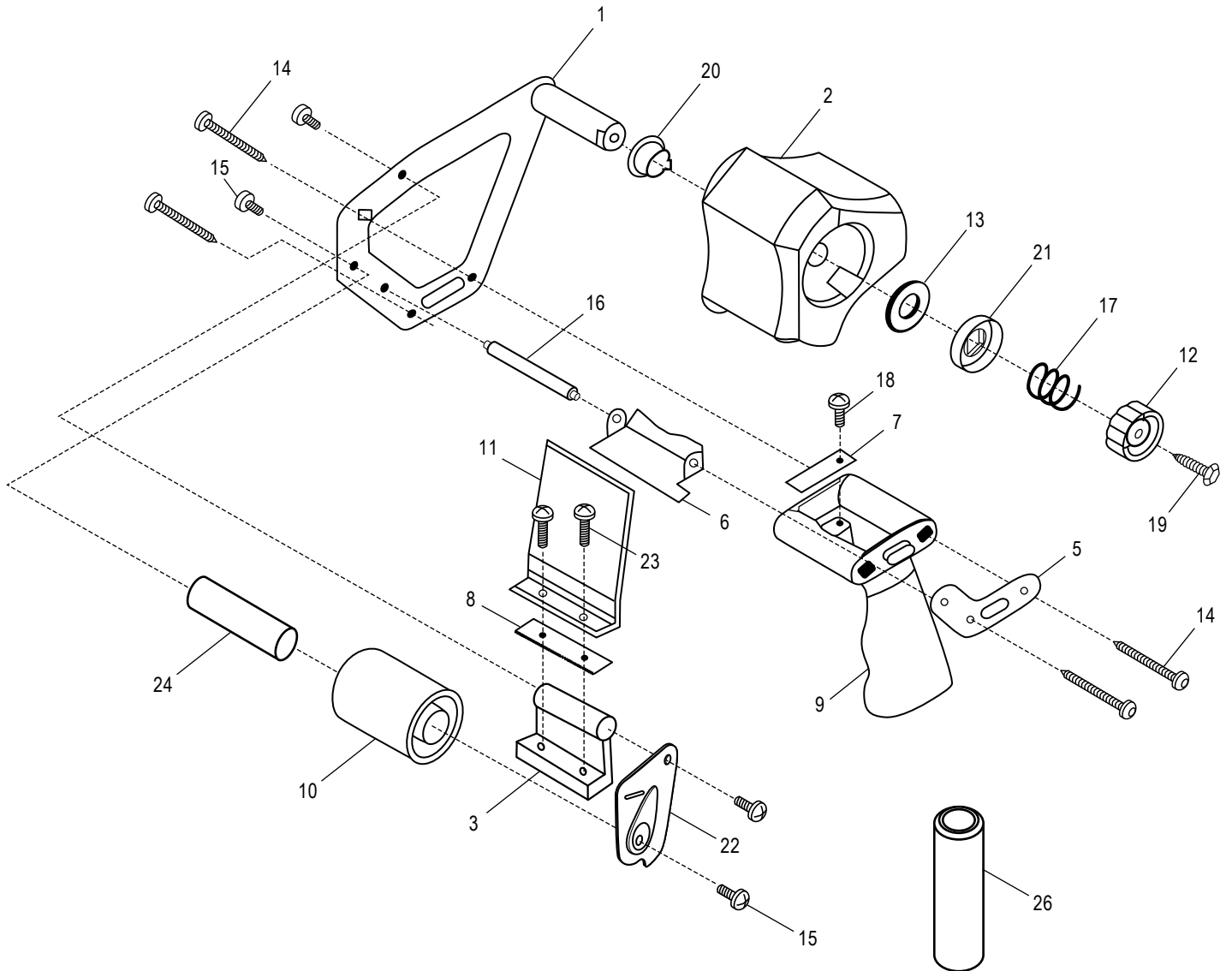
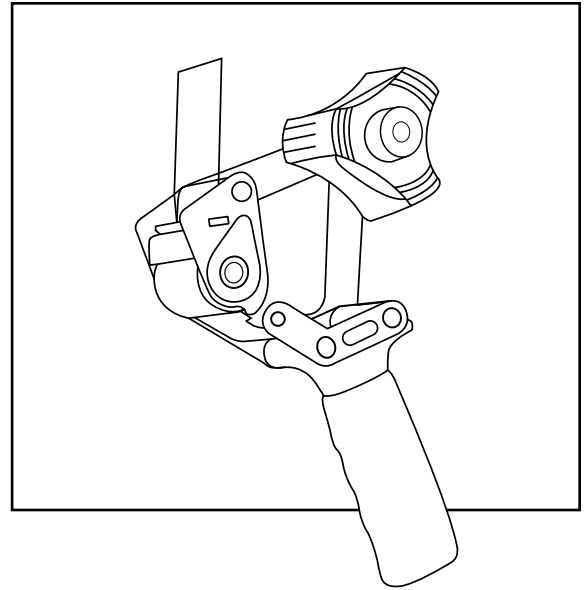


ULINE H-324 2" COMFORT GRIP TAPE DISPENSER

1-800-295-5510
uline.com

Para Español, vea páginas 3-4.
Pour le français, consulter les pages 5-6.



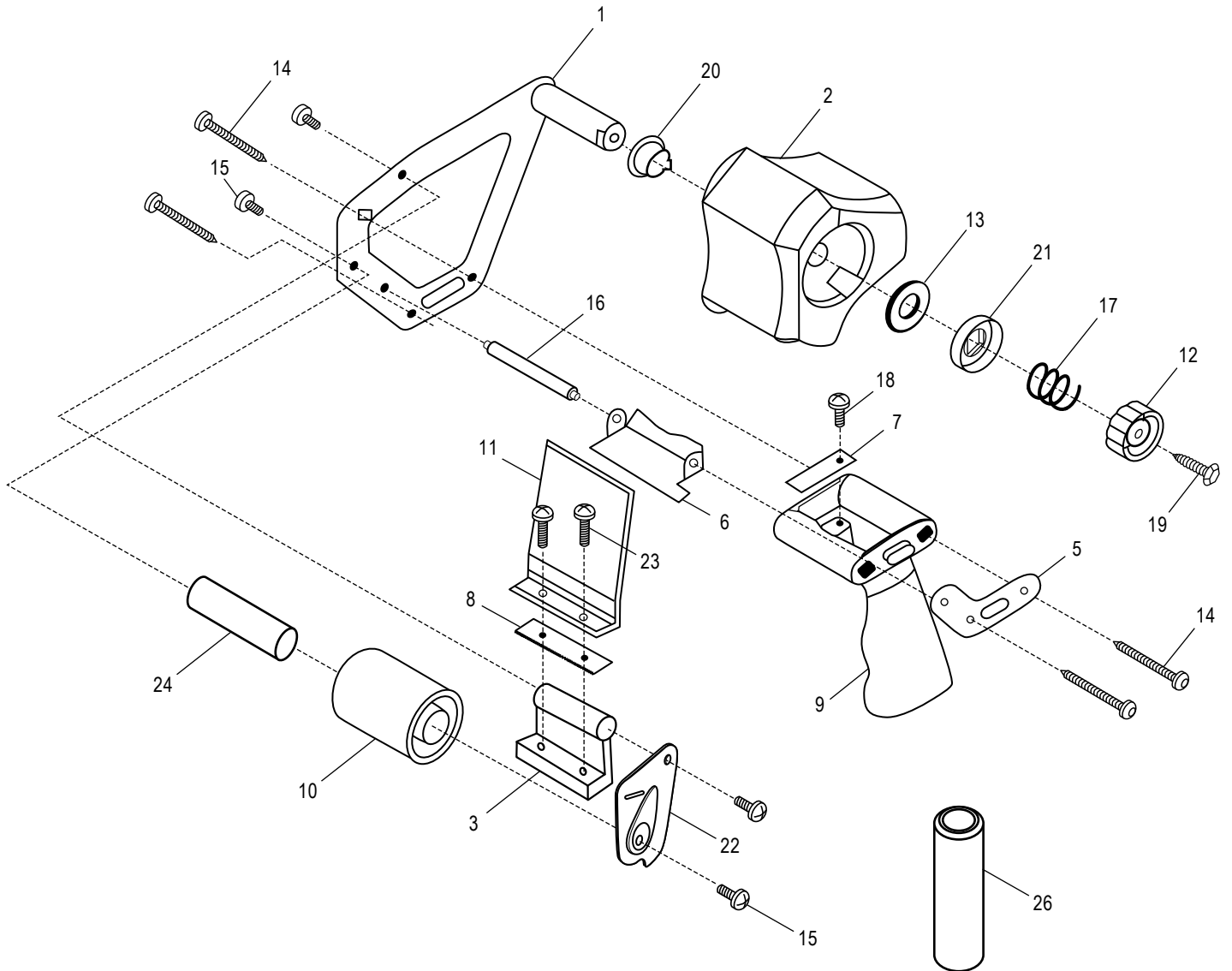
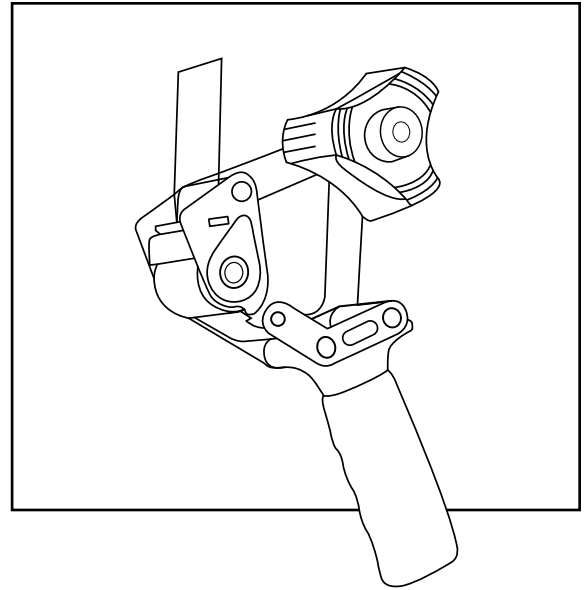
ULINE H-324
2" COMFORT GRIP
TAPE DISPENSER

1-800-295-5510
 uline.com

#	DESCRIPTION	QTY.	ULINE PART NO.	MFG. PART NO.
1	Frame	1	-----	210301
2	Core	1	H-157C	023301
3	Wipe Down Blade Support	1	-----	210333
5	Support Bracket	1	-----	210303
6	Metal Gate	1	H-324-6	210305
7	Steel Spring	1	H-150SPR	210306
8	Blades	1	H-324B	BXBN2103209-10
9	Handle	1	-----	210329
10	Roller	1	-----	220911
11	Wipe Down Blade	1	H-324WB	213002E
12	Tensioner Knob	1	H-150TK	210315
13	Large Washers	1	H-150WW	210318
14	Screw For Support Bracket	4	-----	210319
15	Screw For Roller	2	-----	210321
16	Tube	1	H-150-TUBE	210338
17	Spring	1	H-324-210323	210323
18	Screw For Spring	1	H-150SCR	210324
19	Screw For Tensioner Knob	1	H-324-210325	210325
20	Plastic Bushing	1	H-596-PLBUSH	210331
21	Spring Cap	1	H-596-SPRCAP	210332
22	Metal Plate	1	-----	210302
23	Screw For Wipe Down Blade	2	H-157-SCRW14	220510
24	Plastic Tube	1	-----	210311
25	Screw	2	-----	210319
26	Sponge	1	H-324SPONGE	210330P

ULINE H-324
DESPACHADOR
DE CINTA CON
ASA CÓMODA - 2"

800-295-5510
uline.mx



ULINE H-324
DESPACHADOR
DE CINTA CON
ASA CÓMODA - 2"

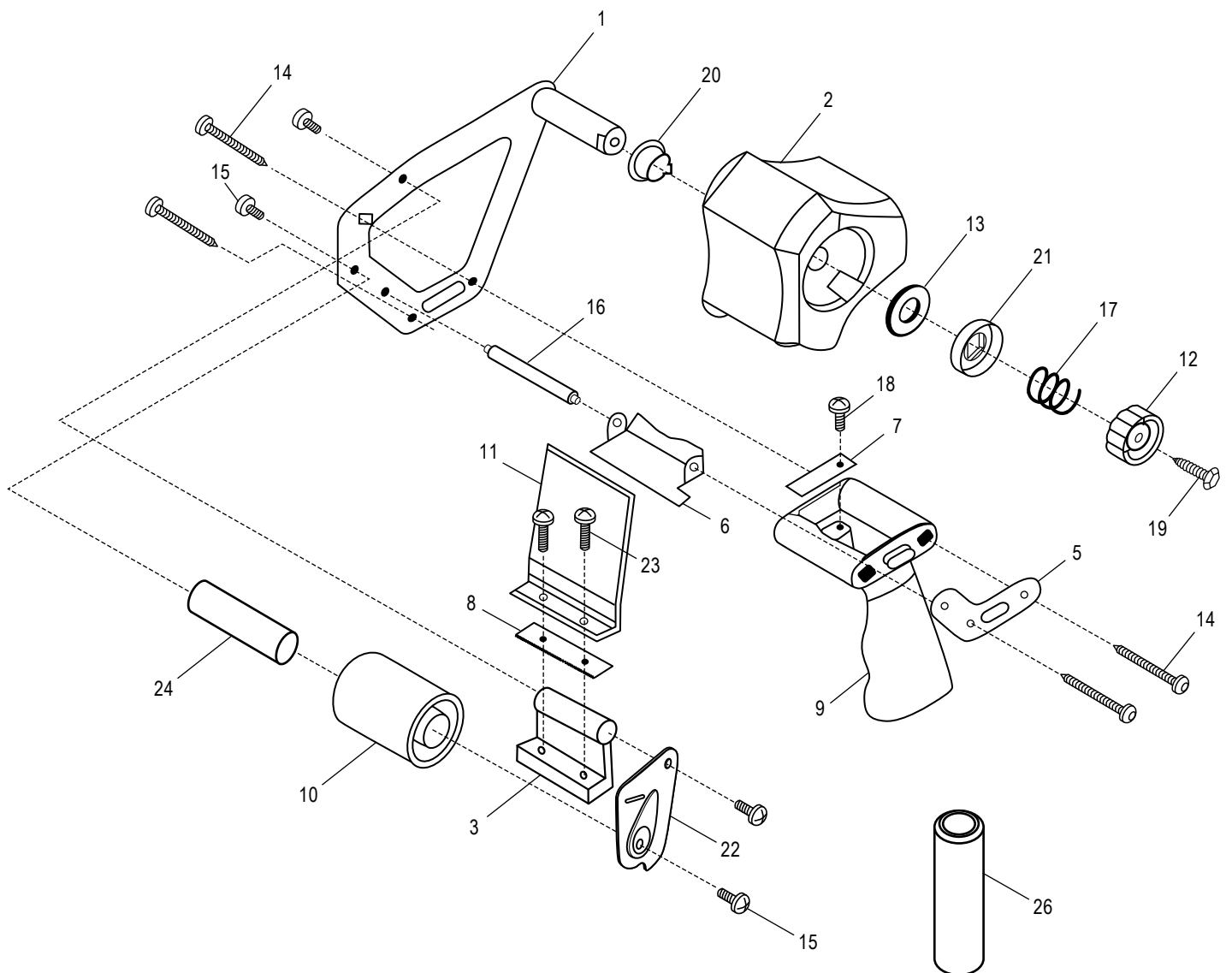
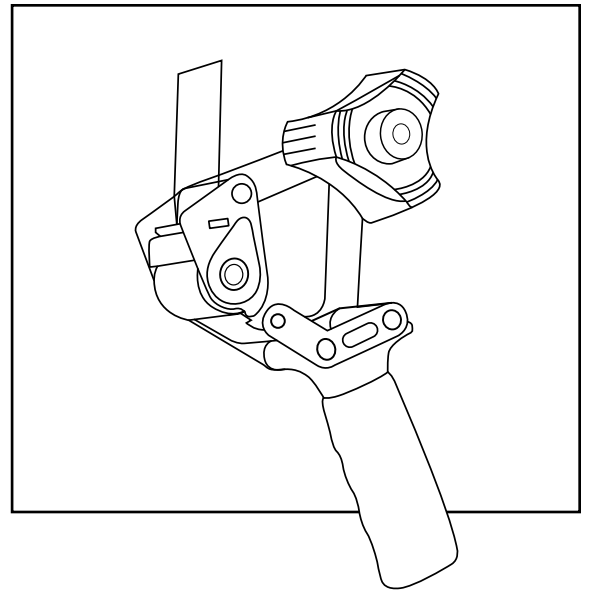
800-295-5510
 uline.mx

#	DESCRIPCIÓN	CANT.	NO. DE PARTE DE ULINE	NO. DE PARTE DEL FABRICANTE
1	Armazón	1	-----	210301
2	Núcleo	1	H-157C	023301
3	Soporte de la Hoja para Aplicación	1	-----	210333
5	Soporte de Respaldo	1	-----	210303
6	Entrada de Metal	1	H-324-6	210305
7	Resorte de Acero	1	H-150SPR	210306
8	Hojas	1	H-324B	BXBN2103209-10
9	Asa	1	-----	210329
10	Rodillo	1	-----	220911
11	Hoja para Aplicación	1	H-324WB	213002E
12	Perilla Tensionadora	1	H-150TK	210315
13	Rondanas Grandes	1	H-150WW	210318
14	Tornillo para Soporte de Respaldo	4	-----	210319
15	Tornillo para Rodillo	2	-----	210321
16	Tubo	1	H-150-TUBE	210338
17	Resorte	1	H-324-210323	210323
18	Tornillo para Resorte	1	H-150SCR	210324
19	Tornillo para Perilla Tensionadora	1	H-324-210325	210325
20	Casquillo de Plástico	1	H-596-PLBUSH	210331
21	Tapa del Resorte	1	H-596-SPRCAP	210332
22	Placa de Metal	1	-----	210302
23	Tornillo de la Hoja para Aplicación	2	H-157-SCRW14	220510
24	Tubo de Plástico	1	-----	210311
25	Tornillo	2	-----	210319
26	Esponja	1	H-324SPONGE	210330P

ULINE H-324

**DÉVIDOIR DE
RUBAN ADHÉSIF
DE 2 PO À POIGNÉE
CONFORTABLE**

1-800-295-5510
uline.ca



**DÉVIDOIR DE
RUBAN ADHÉSIF
DE 2 PO À POIGNÉE
CONFORTABLE**

#	DESCRIPTION	QTÉ	RÉF. ULINE	RÉF. DU FABRICANT
1	Cadre	1	-----	210301
2	Mandrin	1	H-157C	023301
3	Support de languette de pression	1	-----	210333
5	Ferrure de support	1	-----	210303
6	Porte en métal	1	H-324-6	210305
7	Ressort en acier	1	H-150SPR	210306
8	Lames	1	H-324B	BXBN2103209-10
9	Poignée	1	-----	210329
10	Rouleau	1	-----	220911
11	Languette de pression	1	H-324WB	213002E
12	Bouton de tendeur	1	H-150TK	210315
13	Grandes rondelles	1	H-150WW	210318
14	Vis pour ferrure de support	4	-----	210319
15	Vis pour rouleau	2	-----	210321
16	Tube	1	H-150-TUBE	210338
17	Ressort	1	H-324-210323	210323
18	Vis pour ressort	1	H-150SCR	210324
19	Vis pour bouton de tendeur	1	H-324-210325	210325
20	Bague en plastique	1	H-596-PLBUSH	210331
21	Coiffe de ressort	1	H-596-SPRCAP	210332
22	Plaque en métal	1	-----	210302
23	Vis pour languette de pression	2	H-157-SCRW14	220510
24	Tube en plastique	1	-----	210311
25	Vis	2	-----	210319
26	Éponge	1	H-324SPONGE	210330P