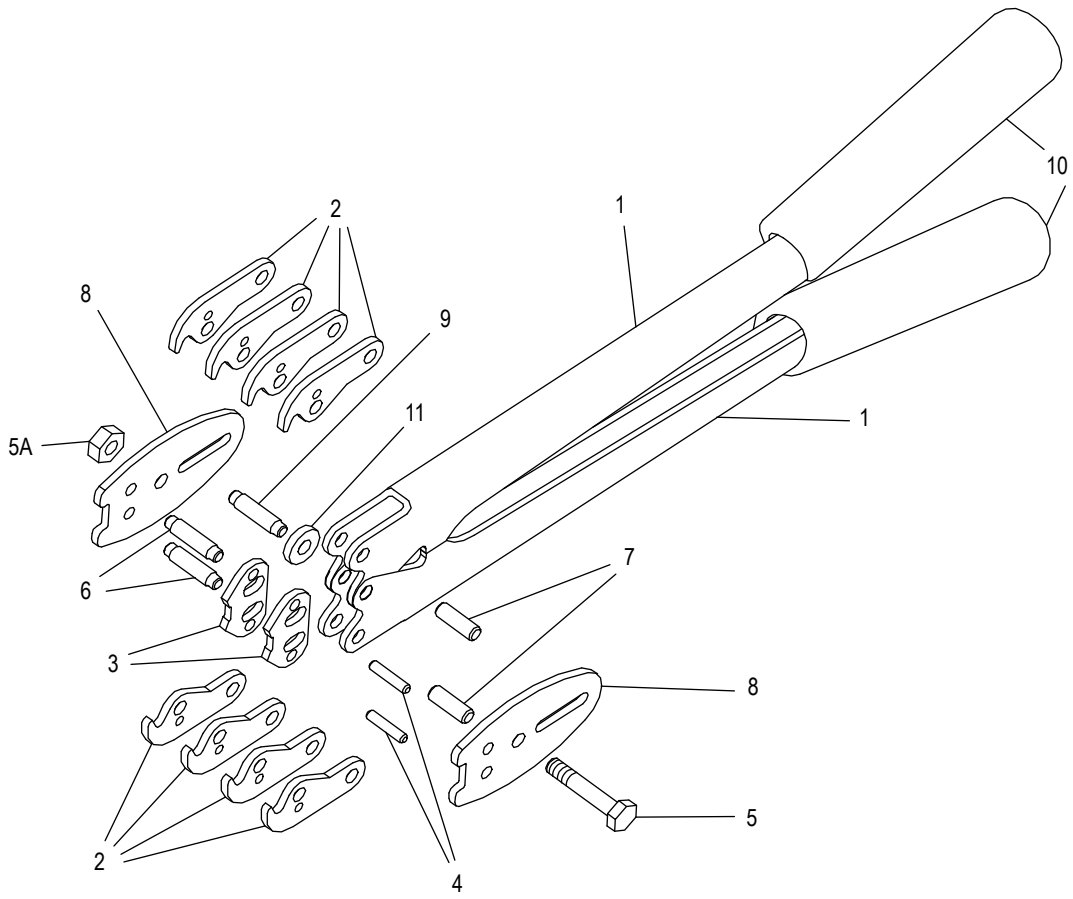
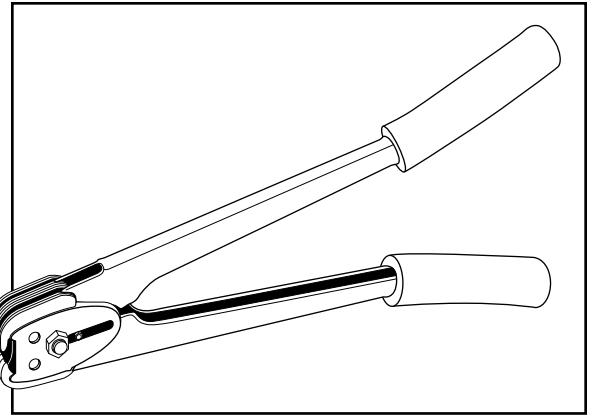


ULINE H-350, H-351
H-352, H-353
**INDUSTRIAL STEEL
STRAPPING SEALER**

1-800-295-5510
uline.com

Para Español, vea páginas 3-4.
Pour le français, consulter les pages 5-6.



ULINE H-350, H-351
H-352, H-353
**INDUSTRIAL STEEL
STRAPPING SEALER**

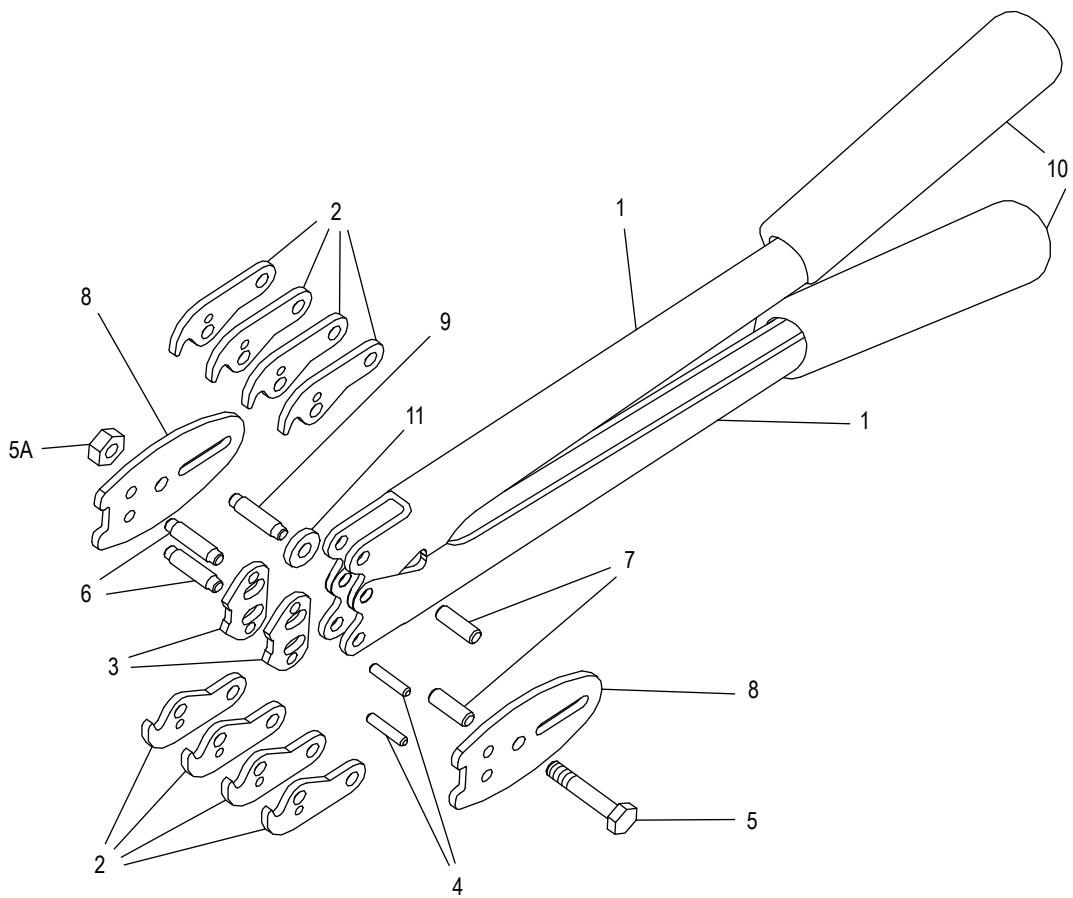
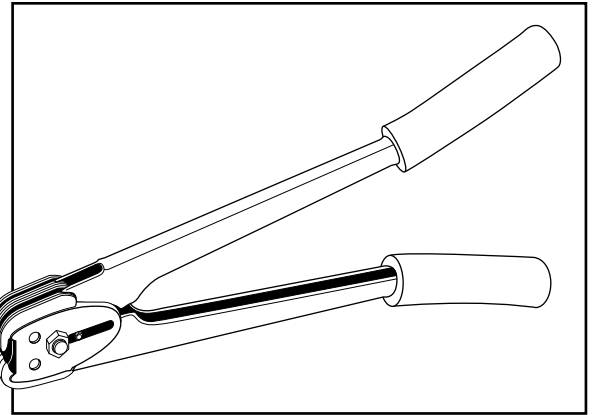
1-800-295-5510
uline.com

#	DESCRIPTION	QTY.	ULINE PART NO.	MFG. PART NO.
1	Handle	2	H-353-HANDLE	M1100-1
2	Jaw For H-350/H-351	8	H-351-2	M1100-2-38/12
2	Jaw For H-352/H-353	8	H-353-2	M1100-2-58/34
3	Notcher For H-351	2	H-351-3	M1100-3-12
3	Notcher For H-352	2	H-352-NOTCH	M1100-3-58
3	Notcher For H-353	2	H-353-N	M1100-3-34
4	Notcher Pin H-350/H-351	2	H-351-M11004	M1100-4-38/12
4	Notcher Pin H-352/H-353	2	H-353-TP	M1100-7
5	Screw	1	H-351-#5BOLT	M1100-5
5A	Hex Locknut	1	H-351-HEX	M1100-5A
6	Jaw Pin For H-350/H-351	2	H-350-JAWPIN	M1100-6-38/12
6	Jaw Pin For H-352/H-353	2	H-352-6	M1100-6-58/34
7	Toggle Pin	2	H-353-TP	M1100-7
8	Side Plate For H-350	2	-----	M1100-8-38
8	Side Plate For H-351	2	H-351PLATE	M1100-8-12
8	Side Plate For H-352	2	H-352-3	M1100-8-58
8	Side Plate For H-353	2	H-353-SP	M1100-8-34
9	Guide Pin	1	H-353-GP	M1100-9
10	Handle Grip	2	H-351-110010	M1100-10
11	Handle Spacer	1	H-352-SPACER	M1100-11

ULINE H-350, H-351
H-352, H-353

**SELLADORA
INDUSTRIAL PARA
FLEJE DE ACERO**

800-295-5510
uline.mx



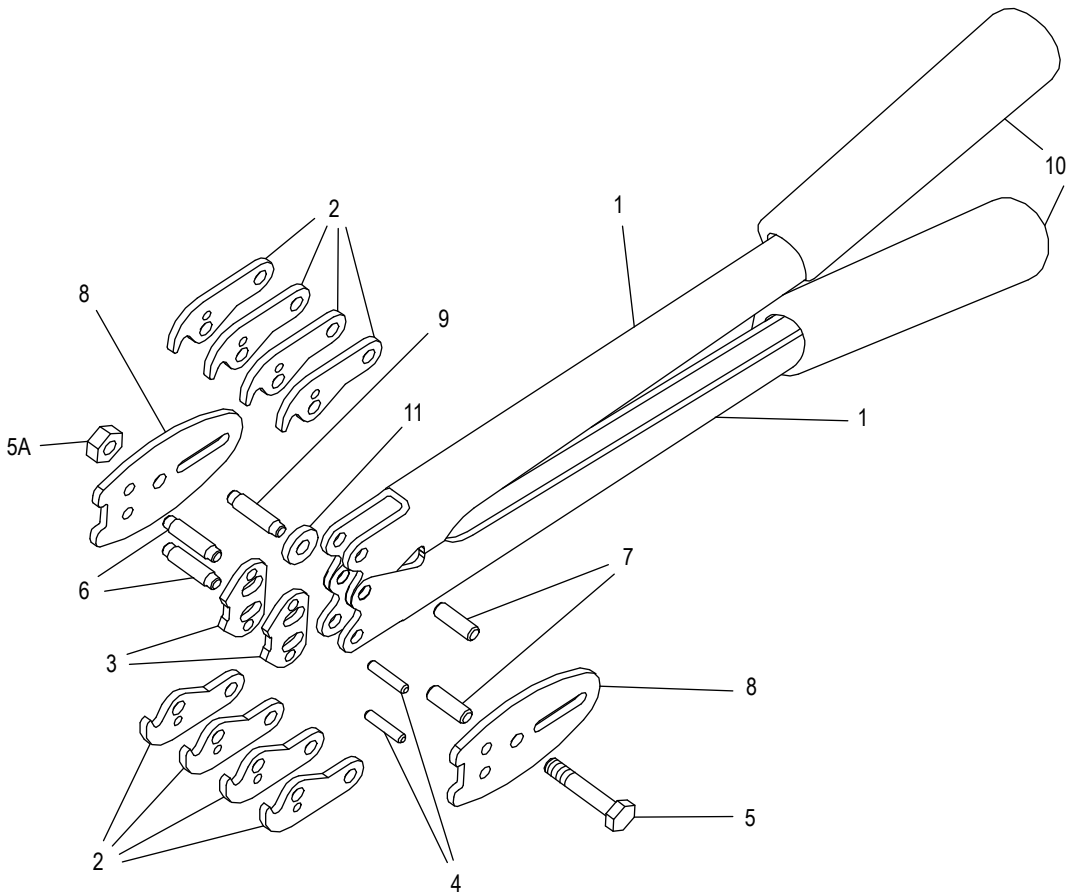
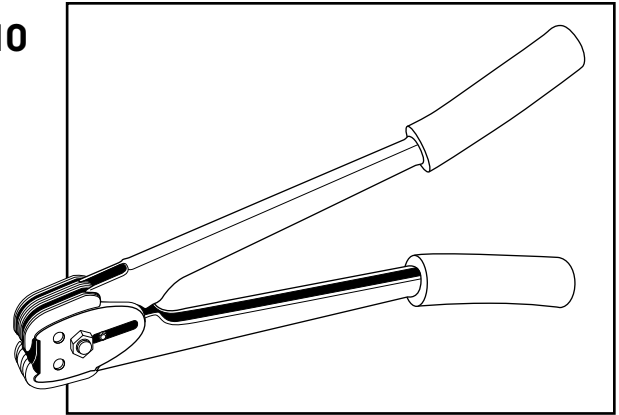
**SELLADORA
INDUSTRIAL PARA
FLEJE DE ACERO**

#	DESCRIPCIÓN	CANT.	NO. DE PARTE DE ULINE	NO. DE PARTE DEL FABRICANTE
1	Asa	2	H-353-HANDLE	M1100-1
2	Mordaza para H-350/H-351	8	H-351-2	M1100-2-38/12
2	Mordaza para H-352/H-353	8	H-353-2	M1100-2-58/34
3	Muescadora para H-351	2	H-351-3	M1100-3-12
3	Muescadora para H-352	2	H-352-NOTCH	M1100-3-58
3	Muescadora para H-353	2	H-353-N	M1100-3-34
4	Perno para muescadora H-350/H-351	2	H-351-M11004	M1100-4-38/12
4	Perno para muescadora H-352/H-353	2	H-353-TP	M1100-7
5	Tornillo	1	H-351-#5BOLT	M1100-5
5A	Tuerca de seguridad hexagonal	1	H-351-HEX	M1100-5A
6	Perno de mordaza para H-350/H-351	2	H-350-JAWPIN	M1100-6-38/12
6	Perno de mordaza para H-352/H-353	2	H-352-6	M1100-6-58/34
7	Perno de alternación	2	H-353-TP	M1100-7
8	Placa lateral para H-350	2	-----	M1100-8-38
8	Placa lateral para H-351	2	H-351PLATE	M1100-8-12
8	Placa lateral para H-352	2	H-352-3	M1100-8-58
8	Placa lateral para H-353	2	H-353-SP	M1100-8-34
9	Clavija guía	1	H-353-GP	M1100-9
10	Agarre de la palanca	2	H-351-110010	M1100-10
11	Separador para la palanca	1	H-352-SPACER	M1100-11

ULINE H-350, H-351
H-352, H-353

**SCELLEUSE INDUSTRIELLE
POUR FEUILLARD DE
CERCLAGE EN ACIER**

1-800-295-5510
uline.ca



**SCELLEUSE INDUSTRIELLE
POUR FEUILLARD DE
CERCLAGE EN ACIER**

#	DESCRIPTION	QTÉ	RÉF. ULINE	RÉF. DU FABRICANT
1	Poignée	2	H-353-HANDLE	M1100-1
2	Mâchoire pour H-350/H-351	8	H-351-2	M1100-2-38/12
2	Mâchoire pour H-352/H-353	8	H-353-2	M1100-2-58/34
3	Encocheuse pour H-351	2	H-351-3	M1100-3-12
3	Encocheuse pour H-352	2	H-352-NOTCH	M1100-3-58
3	Encocheuse pour H-353	2	H-353-N	M1100-3-34
4	Cheville pour encocheuse pour H-350/H-351	2	H-351-M11004	M1100-4-38/12
4	Cheville pour encocheuse pour H-352/H-353	2	H-353-TP	M1100-7
5	Vis	1	H-351-#5BOLT	M1100-5
5A	Écrou freiné hexagonal	1	H-351-HEX	M1100-5A
6	Cheville de mâchoire pour H-350/H-351	2	H-350-JAWPIN	M1100-6-38/12
6	Cheville de mâchoire pour H-352/H-353	2	H-352-6	M1100-6-58/34
7	Cheville articulée	2	H-353-TP	M1100-7
8	Plaque latérale pour H-350	2	-----	M1100-8-38
8	Plaque latérale pour H-351	2	H-351PLATE	M1100-8-12
8	Plaque latérale pour H-352	2	H-352-3	M1100-8-58
8	Plaque latérale pour H-353	2	H-353-SP	M1100-8-34
9	Cheville de guidage	1	H-353-SP	M1100-9
10	Manchon de poignée	2	H-351-110010	M1100-10
11	Cale d'espacement pour poignée	1	H-352-SPACER	M1100-11