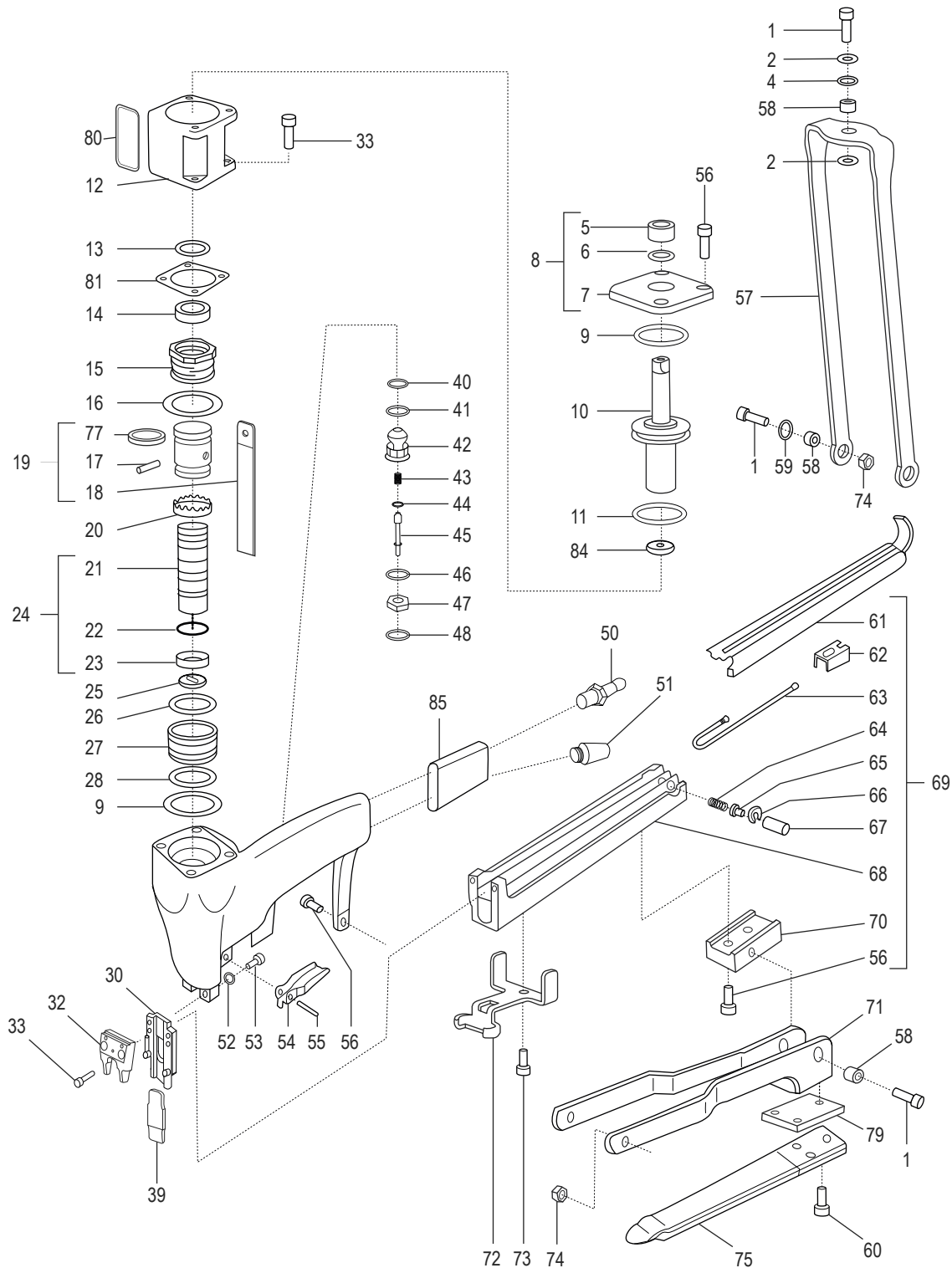
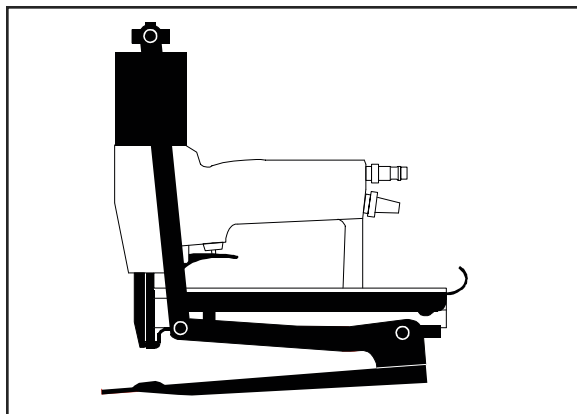


ULINE H-3531 KIHLBERG PNEUMATIC PLIER STAPLER

1-800-295-5510
uline.com



ULINE H-3531
KIHLBERG PNEUMATIC
PLIER STAPLER

1-800-295-5510
 uline.com

#	DESCRIPTION	QTY.	ULINE PART NO.	MFG. PART NO.
1	Screw	5	H-3069-1	946786
2	Washer	2	H-3069-2	947039
3	Spacer	1	-----	150257
4	Washer	2	H-3531-4Q	975009
5	Bushing	1	H-3069-5Q	978022
6	O-Ring	1	H-3069-6Q	972010
7	Lock	1	-----	179034
8	Lock Assembly	1	H-3069-8	139369
9	O-Ring	2	H-3531-9Q	972023
10	Piston	1	H-3531-10Q	190167
11	O-Ring	1	H-3531-11Q	972018
12	Cylinder	1	-----	190113
13	O-Ring	2	H-3531-13Q	972032
14	Compression Washer	1	H-3531-14Q	149071
15	Cylinder Cap	1	-----	150428
16	O-Ring	2	H-3531-16Q	972177
17	Driver Pin	1	H-3531-17Q	145099
18	Driver Blade	1	H-3531-18Q	164057
19	Piston With Driver	1	H-3531-19	134163
20	Cylinder Top Ring	1	H-3533-RINGQ	150102
21	Cylinder	1	-----	190066
22	O-Ring	3	-----	972028
23	Seal For Black Valve	1	H-3069-23	148015
24	Cylinder For Seals	1	H-3531-24Q	136074
25	Piston Stop	1	H-3531-PSTOP	149054
26	O-Ring	1	H-3069-026Q	972007
27	Cage	1	H-3531-CAGEQ	150409
28	O-Ring	1	H-3531-28Q	972071
30	Rear Nozzle Plate	1	H-3531-RNP	166216
32	Guide Door	1	H-3531-GD	135613
33	Screw	2	H-3531-SCRW	946662
39	Door Assembly	1	H-3069-DOOR	166209
40	O-Ring	1	H-1440-97203	972030
41	O-Ring	1	H-3533-40Q	972039
42	Valve Cage	1	H-3533-41Q	191084
43	Spring	1	H-3069SPRNGQ	173066
44	O-Ring	1	H-3070-ORING	972031
45	Valve Stem	1	H-3531-VALVQ	191085
46	O-Ring	1	H-3531-RINGQ	972040

ULINE H-3531
KIHLBERG PNEUMATIC
PLIER STAPLER

1-800-295-5510
 uline.com

#	DESCRIPTION	QTY.	ULINE PART NO.	MFG. PART NO.
47	Nut	1	H-3533-45Q	146102
48	O-Ring	1	H-3069-048Q	972021
50*	Nipple (Optional)	1	H-3070-42	987023
51	Sound Absorber	1	H-3070-SOUND	971004
52	Lock Washer	2	H-3069-52Q	947008
53	Screw	2	H-3069-53Q	946512
54	Trigger	1	H-3533-TRIGR	165040
55	Tension Pin	1	H-3533-TNPIN	945039
56	Screw	4	H-3069-41	946608
57	Power Arm	1	H-3069-57Q	163342
58	Spacer	4	h-3069-43	150251
59	Washer	2	H-3069-44	947012
60	Screw	3	H-3531-SCREW	946654
61	Magazine Lid	1	H-3069-61	170119
62	Pusher	1	H-3531-PUSHR	161208
63	Feeder Spring	1	H-3069-SPRNG	173054
64	Lock Spring	1	H-3533-58Q	173052
65	Lock Piston	1	-----	160051
66	Retainer	1	-----	951037
67	Lock Cage	1	-----	150121
68	Rail	1	-----	132688
69	Magazine Assembly	1	H-3531-69Q	132230
70	Rear Bracket	1	-----	156955
71	Bracket	1	H-3069-71	176616
72	Carton Protector	1	H-3531-72	157075
73	Screw	1	H-3069-50	946641
74	Nut	2	H-3070-16Q	946002
75	Tongue	1	H-3531-TNG	158223
77	Set Of Piston Rings	1	H-3069-PR77Q	972124
79	Nut	1	H-3531-NUTQ	176617
80	Label	1	-----	110040
81	Gasket	1	H-3069-GASKT	148037
84	Bumper	1	H-3066-BMPRQ	149089
85	Handle Sleeve	1	-----	035292

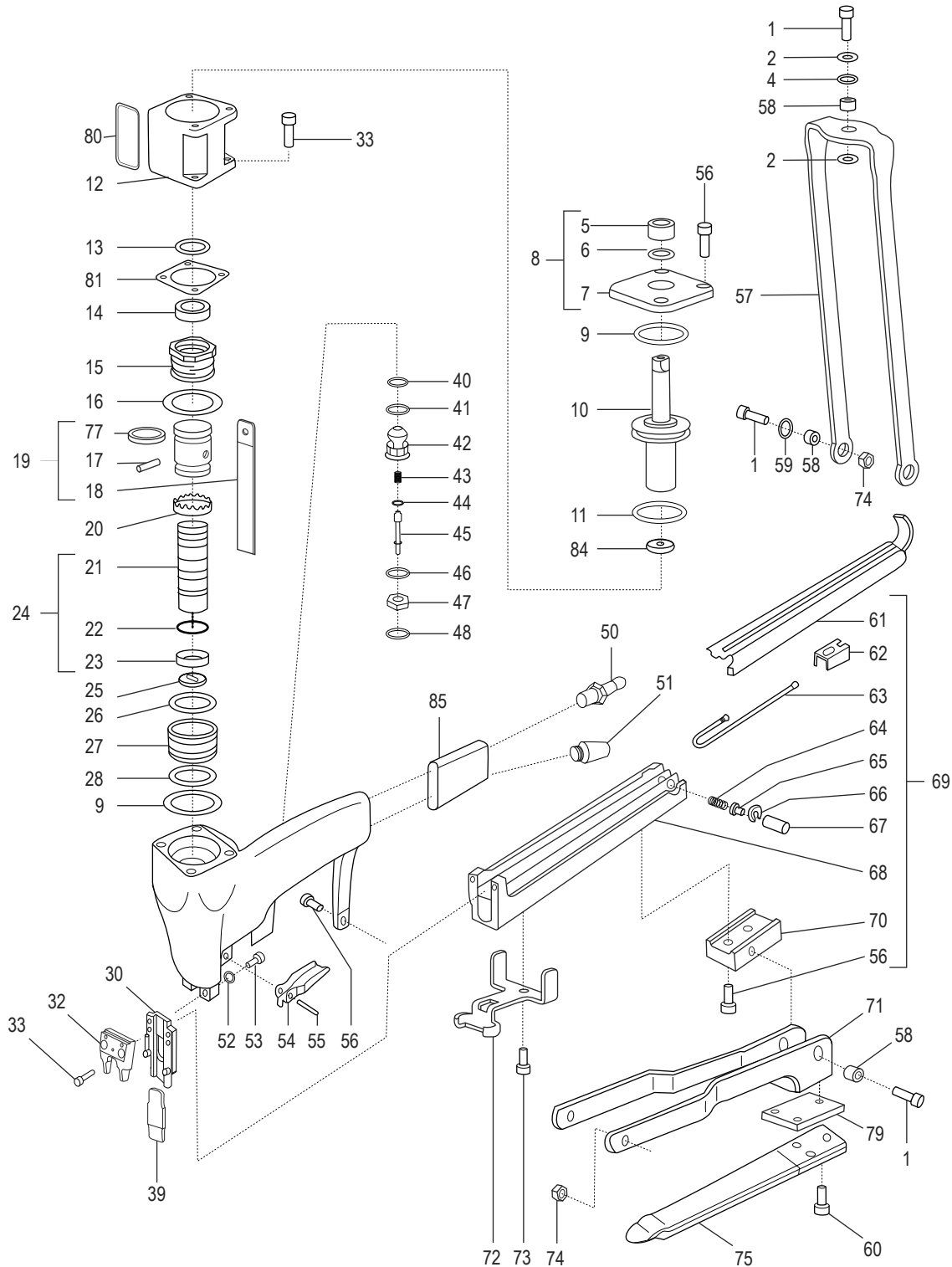
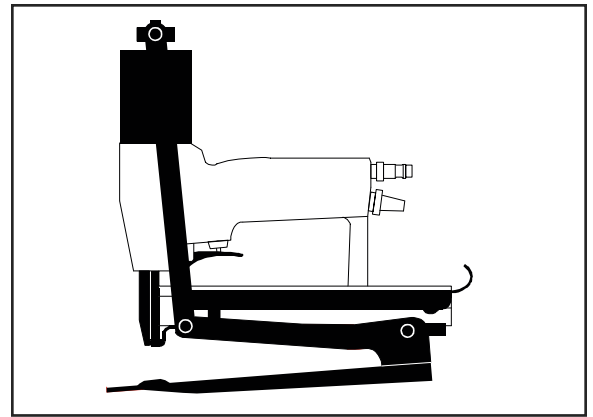
* #50 does not come standard on H-3531.

ULINE H-3531

800-295-5510

uline.mx

**KIHLBERG
ENGRAPADORA
NEUMÁTICA TIPO PINZA**



#	DESCRIPCIÓN	CANT.	NO. DE PARTE DE ULINE	NO. DE PARTE DEL FABRICANTE
1	Tornillo	5	H-3069-1	946786
2	Rondana	2	H-3069-2	947039
3	Separador	1	-----	150257
4	Rondana	2	H-3531-4Q	975009
5	Casquillo	1	H-3069-5Q	978022
6	Anillo Tórico	1	H-3069-6Q	972010
7	Seguro	1	-----	179034
8	Ensamble del Seguro	1	H-3069-8	139369
9	Anillo Tórico	2	H-3531-9Q	972023
10	Pistón	1	H-3531-10Q	190167
11	Anillo Tórico	1	H-3531-11Q	972018
12	Cilindro	1	-----	190113
13	Anillo Tórico	2	H-3531-13Q	972032
14	Rondana de Compresión	1	H-3531-14Q	149071
15	Tapa de Cilindro	1	-----	150428
16	Anillo Tórico	2	H-3531-16Q	972177
17	Perno del Impulsor	1	H-3531-17Q	145099
18	Hoja Impulsora	1	H-3531-18Q	164057
19	Pistón con Impulsor	1	H-3531-19	134163
20	Anillo Superior del Cilindro	1	H-3533-RINGQ	150102
21	Cilindro	1	-----	190066
22	Anillo Tórico	3	-----	972028
23	Sello para Válvula Negra	1	H-3069-23	148015
24	Cilindro para Sellos	1	H-3531-24Q	136074
25	Tope de Pistón	1	H-3531-PSTOP	149054
26	Anillo Tórico	1	H-3069-026Q	972007
27	Jaula	1	H-3531-CAGEQ	150409
28	Anillo Tórico	1	H-3531-28Q	972071
30	Placa con Boquilla Trasera	1	H-3531-RNP	166216
32	Puerta Guía	1	H-3531-GD	135613
33	Tornillo	2	H-3531-SCRW	946662
39	Ensamble de la Puerta	1	H-3069-DOOR	166209
40	Anillo Tórico	1	H-1440-97203	972030
41	Anillo Tórico	1	H-3533-40Q	972039
42	Jaula de la Válvula	1	H-3533-41Q	191084
43	Resorte	1	H-3069SPRNGQ	173066
44	Anillo Tórico	1	H-3070-ORING	972031
45	Vástago de la Válvula	1	H-3531-VALVQ	191085
46	Anillo Tórico	1	H-3531-RINGQ	972040

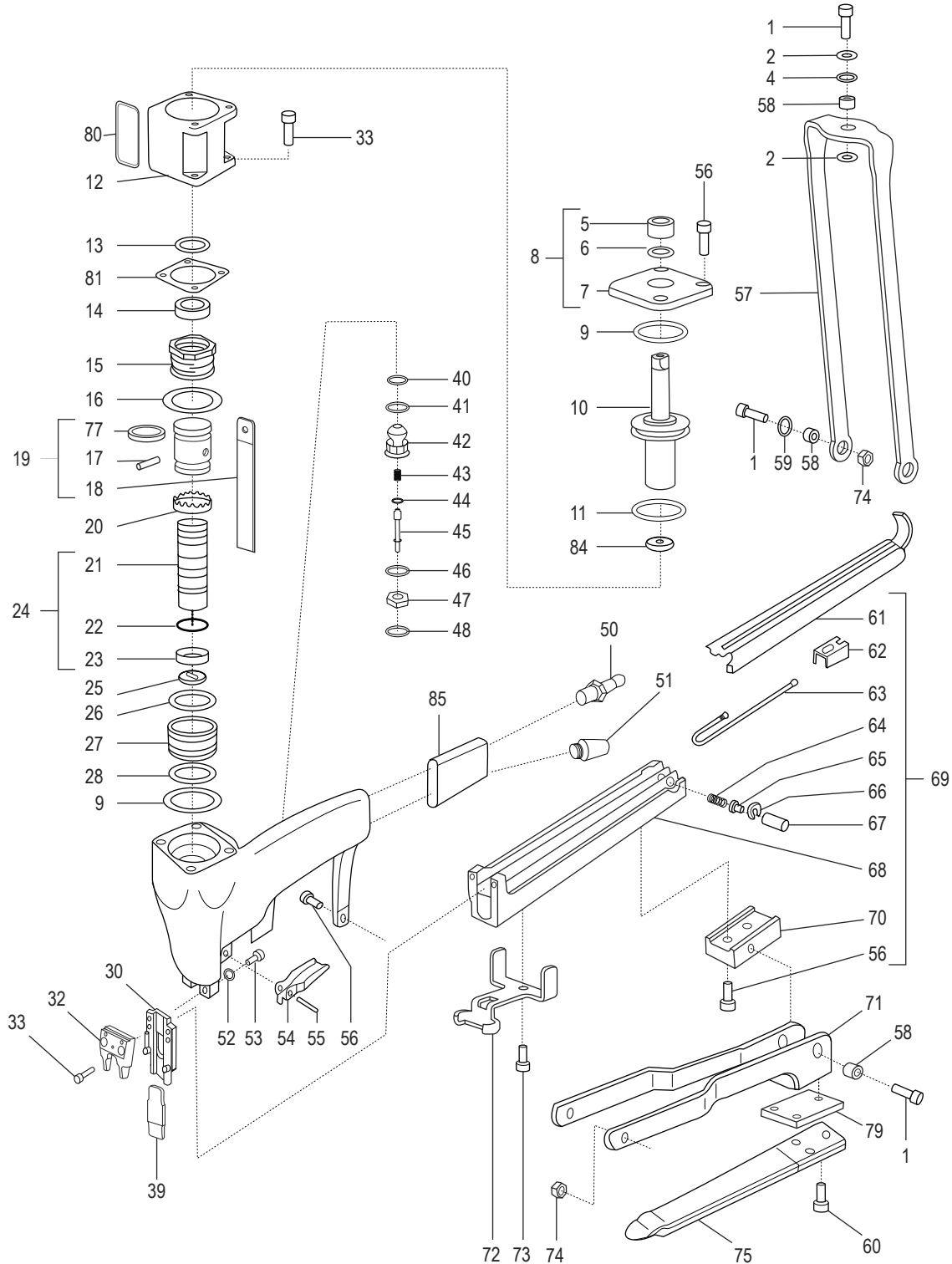
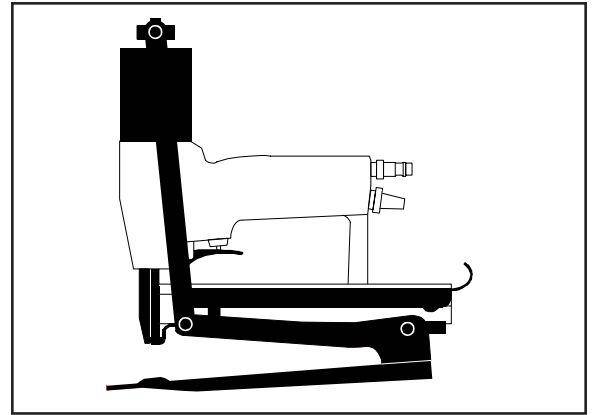
#	DESCRIPCIÓN	CANT.	NO. DE PARTE DE ULINE	NO. DE PARTE DEL FABRICANTE
47	Tuerca	1	H-3533-45Q	146102
48	Anillo Tórico	1	H-3069-048Q	972021
50*	Niple (Opcional)	1	H-3070-42	987023
51	Amortiguador de Ruidos	1	H-3070-SOUND	971004
52	Rondana de Seguridad	2	H-3069-52Q	947008
53	Tornillo	2	H-3069-53Q	946512
54	Gatillo	1	H-3533-TRIGR	165040
55	Perno de Tensión	1	H-3533-TNPIN	945039
56	Tornillo	4	H-3069-41	946608
57	Brazo de Potencia	1	H-3069-57Q	163342
58	Separador	4	H-3069-43	150251
59	Rondana	2	H-3069-44	947012
60	Tornillo	3	H-3531-SCREW	946654
61	Tapa del Cargador	1	H-3069-61	170119
62	Impulsor	1	H-3531-PUSHR	161208
63	Resorte Alimentador	1	H-3069-SPRNG	173054
64	Resorte de Presión	1	H-3533-58Q	173052
65	Pistón de Cierre	1	-----	160051
66	Retenedor	1	-----	951037
67	Jaula de Cierre	1	-----	150121
68	Riel	1	-----	132688
69	Ensamble del Cargador	1	H-3531-69Q	132230
70	Soporte Trasero	1	-----	156955
71	Soporte	1	H-3069-71	176616
72	Protector de Cajas	1	H-3531-72	157075
73	Tornillo	1	H-3069-50	946641
74	Tuerca	2	H-3070-16Q	946002
75	Lengüeta	1	H-3531-TNG	158223
77	Set de Anillos del Pistón	1	H-3069-PR77Q	972124
79	Tuerca	1	H-3531-NUTQ	176617
80	Etiqueta	1	-----	110040
81	Junta	1	H-3069-GASKT	148037
84	Tope	1	H-3066-BMPRQ	149089
85	Funda de Asa	1	-----	035292

* El #50 no viene estándar en el H-3531.

ULINE H-3531

**KIHLBERG – PINCE-
AGRAFEUSE
PNEUMATIQUE**

1 800 295-5510
uline.ca



ULINE H-3531
**KIHLBERG – PINCE-
 AGRAFEUSE
 PNEUMATIQUE**

1 800 295-5510
 uline.ca

#	DESCRIPTION	QTÉ	RÉF. ULINE	RÉF. DU FABRICANT
1	Vis	5	H-3069-1	946786
2	Rondelle	2	H-3069-2	947039
3	Entretoise	1	-----	150257
4	Rondelle	2	H-3531-4Q	975009
5	Bague	1	H-3069-5Q	978022
6	Joint torique	1	H-3069-6Q	972010
7	Dispositif de verrouillage	1	-----	179034
8	Ensemble de verrouillage	1	H-3069-8	139369
9	Joint torique	2	H-3531-9Q	972023
10	Piston	1	H-3531-10Q	190167
11	Joint torique	1	H-3531-11Q	972018
12	Cylindre	1	-----	190113
13	Joint torique	2	H-3531-13Q	972032
14	Rondelle de compression	1	H-3531-14Q	149071
15	Coiffe de cylindre	1	-----	150428
16	Joint torique	2	H-3531-16Q	972177
17	Tige de propulsion	1	H-3531-17Q	145099
18	Lame de poussée	1	H-3531-18Q	164057
19	Piston avec lame de poussée	1	H-3531-19	134163
20	Anneau supérieur de piston	1	H-3533-RINGQ	150102
21	Cylindre	1	-----	190066
22	Joint torique	3	-----	972028
23	Bague d'étanchéité pour soupape noire	1	H-3069-23	148015
24	Cylindre avec bagues d'étanchéité	1	H-3531-24Q	136074
25	Butée de piston	1	H-3531-PSTOP	149054
26	Joint torique	1	H-3069-026Q	972007
27	Cage	1	H-3531-CAGEQ	150409
28	Joint torique	1	H-3531-28Q	972071
30	Plaque à buse arrière	1	H-3531-RNP	166216
32	Guide de porte	1	H-3531-GD	135613
33	Vis	2	H-3531-SCRW	946662
39	Ensemble de porte	1	H-3069-DOOR	166209
40	Joint torique	1	H-1440-97203	972030
41	Joint torique	1	H-3533-40Q	972039
42	Cage de soupape	1	H-3533-41Q	191084
43	Ressort	1	H-3069SPRNGQ	173066
44	Joint torique	1	H-3070-ORING	972031
45	Tige de soupape	1	H-3531-VALVQ	191085
46	Joint torique	1	H-3531-RINGQ	972040

ULINE H-3531
**KIHLBERG – PINCE-
 AGRAFEUSE
 PNEUMATIQUE**

1 800 295-5510
 uline.ca

#	DESCRIPTION	QTÉ	RÉF. ULINE	RÉF. DU FABRICANT
47	Écrou	1	H-3533-45Q	146102
48	Joint torique	1	H-3069-048Q	972021
50*	Mamelon (optionnel)	1	H-3070-42	987023
51	Amortisseur de bruit	1	H-3070-SOUND	971004
52	Rondelle de blocage	2	H-3069-52Q	947008
53	Vis	2	H-3069-53Q	946512
54	Détente	1	H-3533-TRIGR	165040
55	Axe de tension	1	H-3533-TNPIN	945039
56	Vis	4	H-3069-41	946608
57	Bras de puissance	1	H-3069-57Q	163342
58	Entretoise	4	H-3069-43	150251
59	Rondelle	2	H-3069-44	947012
60	Vis	3	H-3531-SCREW	946654
61	Couvercle de magasin	1	H-3069-61	170119
62	Pousseur	1	H-3531-PUSHR	161208
63	Ressort du mécanisme d'alimentation	1	H-3069-SPRNG	173054
64	Ressort de verrouillage	1	H-3533-58Q	173052
65	Piston de verrouillage	1	-----	160051
66	Arrêtoir	1	-----	951037
67	Cage de verrouillage	1	-----	150121
68	Rail	1	-----	132688
69	Ensemble de magasin	1	H-3531-69Q	132230
70	Bride arrière	1	-----	156955
71	Support	1	H-3069-71	176616
72	Protecteur de boîte	1	H-3531-72	157075
73	Vis	1	H-3069-50	946641
74	Écrou	2	H-3070-16Q	946002
75	Langue	1	H-3531-TNG	158223
77	Jeu d'anneaux de piston	1	H-3069-PR77Q	972124
79	Écrou	1	H-3531-NUTQ	176617
80	Étiquette	1	-----	110040
81	Joint d'étanchéité	1	H-3069-GASKT	148037
84	Butée	1	H-3066-BMPRQ	149089
85	Manchon de poignée	1	-----	035292

* N° 50 n'est pas inclus avec le « H-3531 ».