

ULINE H-3533

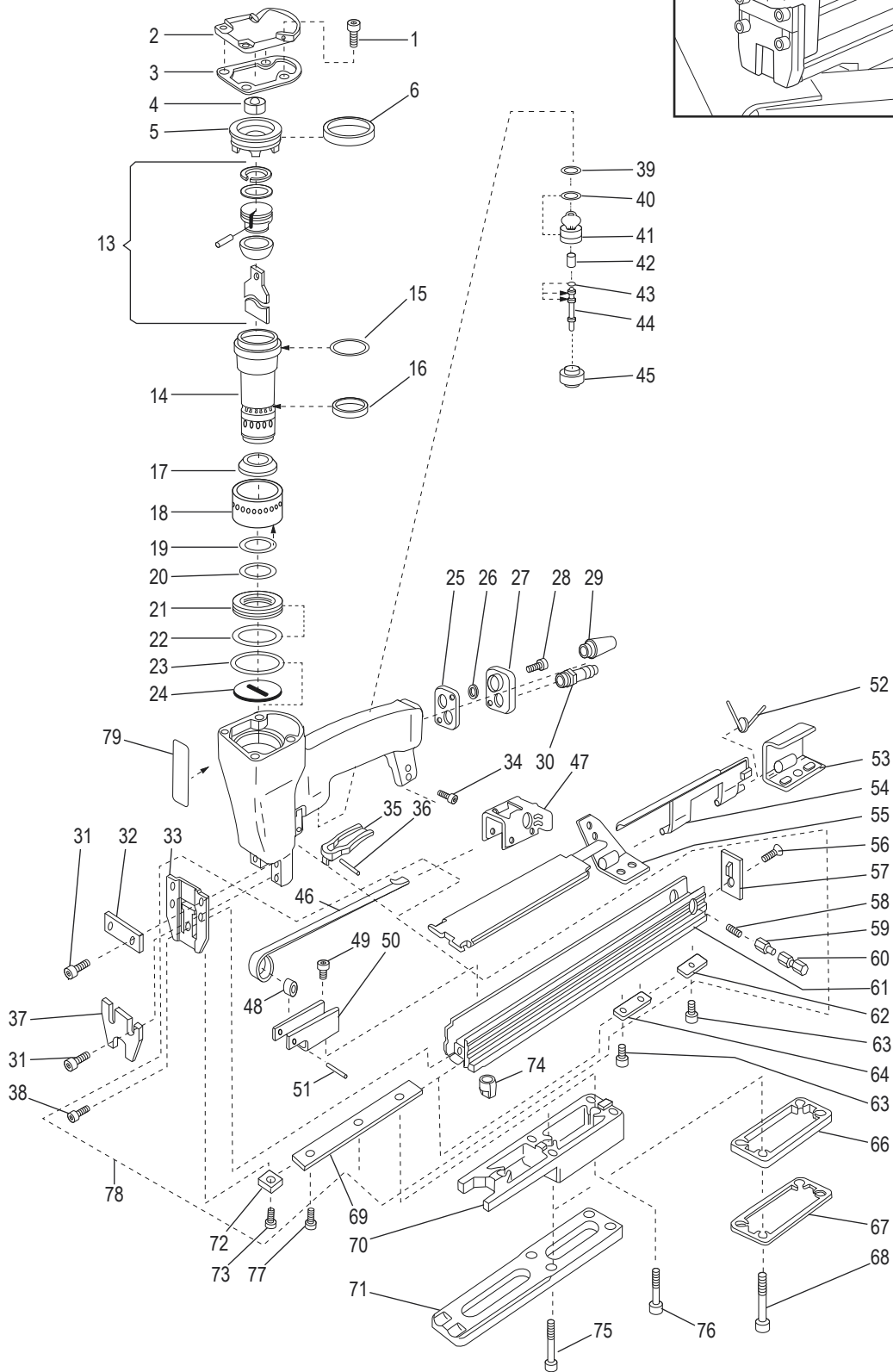
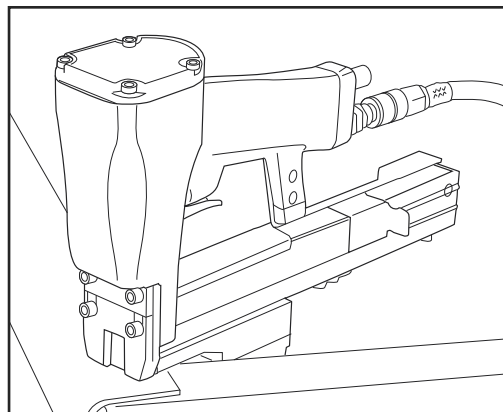
KIHLBERG JK35T-590

WIDE CROWN

PNEUMATIC PLIER STAPLER

1-800-295-5510

uline.com



ULINE H-3533**KIHLBERG JK35T-590****WIDE CROWN****PNEUMATIC PLIER STAPLER**

1-800-295-5510

uline.com

#	DESCRIPTION	QTY.	ULINE PART NO.	MFG. PART NO.
1	Screw	4	H-3533-1	946657
2	Cap	1	-----	179084
3	Gasket	1	H-3533-3	148034
4	Compression Washer	1	H-3533-CWSH	149044
5	Cylinder Cap	1	H-3533-5Q	150337
6	Seal	1	-----	148040
13	Piston With Driver	1	H-3533-13	134243
14	Cylinder	1	H-3533-CYL14	190159
15	O-Ring	1	H-3533-15Q	972115
16	Seal For Black Valve	1	-----	148035
17	Lower Bumper	1	H-3533-17	149087
18	Cage	1	-----	150295
19	O-Ring	1	H-3533-19Q	972118
20	O-Ring	1	H-3533-20Q	972117
21	Cylinder	1	H-3533-21Q	150294
22	O-Ring	1	H-3533-22Q	972116
23	O-Ring	2	H-3533-23Q	972114
24	Bottom Washer	1	H-3533-24	147093
25	Gasket	1	H-3535-GSKI	148033
26	O-Ring	1	-----	972058
27	Cap	1	H-3533-CAP	179058
28	Screw	2	H-3069-53Q	946512
29	Sound Absorber	1	H-3533-29	971003
30*	Nipple	1	H-3535-30	987026
31	Screw	4	H-3535-31Q	946699
32	Front Nozzle Plate	1	H-3533-32	162694
33	Rear Nozzle Plate	1	H-3533-33Q	162692
34	Screw	2	H-3533-34	946511
35	Trigger	1	H-3533-TRIGR	165040
36	Tension Pin	1	H-3533-TNPIN	945039
37	Door	1	H-3533-DOOR	162695
38	Screw	1	H-3533-1	946657
39	O-Ring	1	H-1440-97203	972030
40	O-Ring	1	H-3533-40Q	972039
41	Valve Cage	1	H-3533-41Q	191084
42	Spring	2	H-3069SPRNGQ	173066
43	O-Ring	1	H-3533-43Q	972121
44	Valve Stem	1	H-3533-44Q	191153

* #30 does not come standard on H-3533.

ULINE H-3533**KIHLBERG JK35T-590****WIDE CROWN****PNEUMATIC PLIER STAPLER**

1-800-295-5510

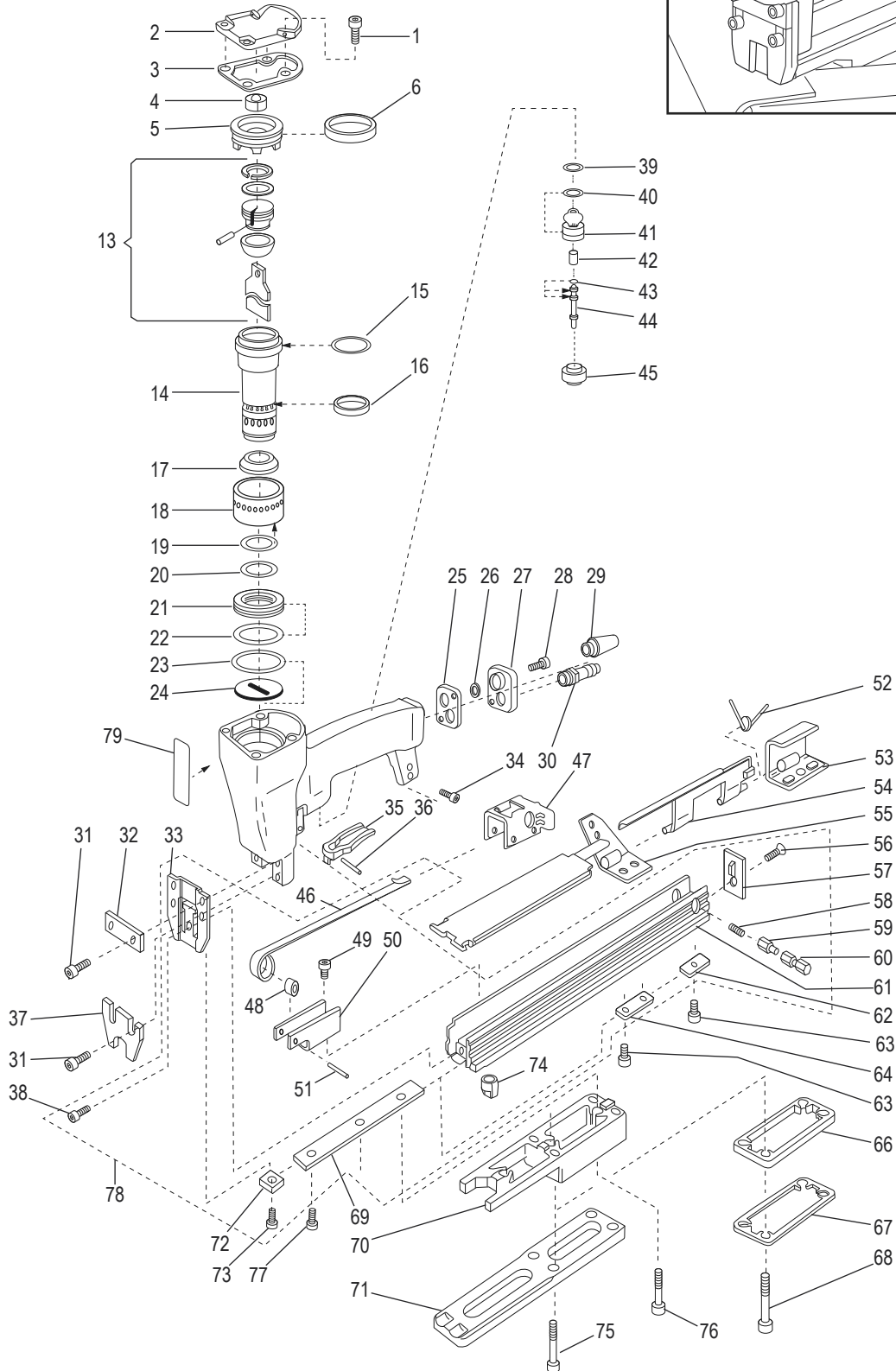
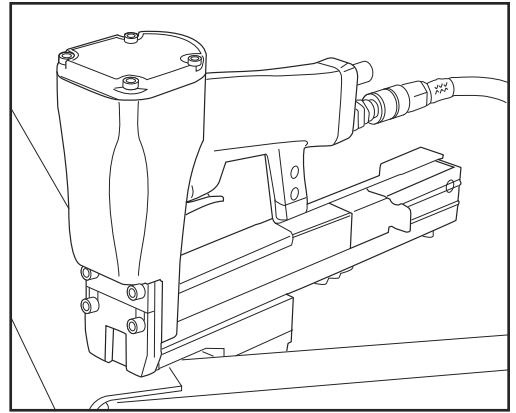
uline.com

#	DESCRIPTION	QTY.	ULINE PART NO.	MFG. PART NO.
45	Nut	1	H-3533-45Q	146102
46	Feeder Spring	1	H-3535-SPRNG	174057
47	Pusher	1	H-3533-47	161247
48	Spring Center	1	H-3533-48	150291
49	Screw	1	H-3533-49	946702
50	Spring House	1	H-3533-50	156946
51	Spring Roller Shaft	1	H-3533-51	145134
52	Spring	1	H-3535-CVRSP	174058
53	Cover Holder	1	H-3533-53Q	135145
54	Cover	1	H-3533-COV	134194
55	Staple Shield	1	H-3533-SHIEL	134244
56	Screw	1	H-3533-56Q	946663
57	Pusher Stop	1	H-3533-57Q	160124
58	Lock Spring	1	H-3533-58Q	173052
59	Lock Piston	1	H-3533-59Q	160123
60	Lock Cage	1	H-3533-LKCGQ	150311
61	Rail	1	H-3533-61	162687
62	Nut	1	H-3533-62Q	146202
63	Screw	3	-----	946697
64	Nut	1	H-3533-64Q	146201
66	Distance Plate 6mm	1	H-3533-DP6MM	150325
67	Distance Plate 3mm	1	H-3533-DP3MM	150326
68	Screw	4	-----	946516
69	Nut	1	H-3533-69Q	146213
70	Bracket	1	H-3533-70	176018
71	Tongue	1	H-3533-71	158248
72	Nut	1	-----	146212
73	Screw	1	-----	946700
74	Nut	4	-----	146211
75	Screw	1	H-3531-31Q	946699
76	Screw	1	H-3070-SCRW	946538
77	Screw	1	-----	946714
78	Rail	1	H-3533-78Q	132296
79	Warning Label	1	-----	110175
	Hexagon Spanner (Not Shown)	1	-----	942002
A	O-Ring Kit: Includes Parts 3, 6, 7, 8, 15, 16, 19, 20, 22, 23, 26, 39, 40, 43	1	H-3533-A	143049
B	Repair Kit: Includes Parts 3, 6-12, 15, 16, 19, 20, 22, 23, 26, 29, 39, 40, 43, 46, 79	1	H-3533-REPKT	143050

ULINE H-3533

**ENGRAPADORA
NEUMÁTICA DE CORONA
ANCHA TIPO PINZA
KIHLBERG JK35T-590**

800-295-5510
uline.mx



ULINE H-3533**ENGRAPADORA
NEUMÁTICA DE CORONA
ANCHA TIPO PINZA
KIHLBERG JK35T-590**

800-295-5510

uline.mx

#	DESCRIPCIÓN	CANT.	NO. DE PARTE DE ULINE	NO. DE PARTE DEL FABRICANTE
1	Tornillo	4	H-3533-1	946657
2	Tapa	1	-----	179084
3	Empaque	1	H-3533-3	148034
4	Rondana de Compresión	1	H-3533-CWSH	149044
5	Tapa de Cilindro	1	H-3533-5Q	150337
6	Sello	1	-----	148040
13	Pistón con Impulsor	1	H-3533-13	134243
14	Cilindro	1	H-3533-CYL14	190159
15	Anillo-O	1	H-3533-15Q	972115
16	Sello para Válvula Negra	1	-----	148035
17	Tope Inferior	1	H-3533-17	149087
18	Jaula	1	-----	150295
19	Anillo-O	1	H-3533-19Q	972118
20	Anillo-O	1	H-3533-20Q	972117
21	Cilindro	1	H-3533-21Q	150294
22	Anillo-O	1	H-3533-22Q	972116
23	Anillo-O	2	H-3533-23Q	972114
24	Rondana Inferior	1	H-3533-24	147093
25	Empaque	1	H-3535-GSKT	148033
26	Anillo-O	1	-----	972058
27	Tapa	1	H-3533-CAP	179058
28	Tornillo	2	H-3069-53Q	946512
29	Amortiguador de Sonido	1	H-3533-29	971003
30*	Niple	1	H-3535-30	987026
31	Tornillo	4	H-3535-31Q	946699
32	Placa para Boquilla Frontal	1	H-3533-32	162694
33	Placa para Boquilla Posterior	1	H-3533-33Q	162692
34	Tornillo	2	H-3533-34	946511
35	Gatillo	1	H-3533-TRIGR	165040
36	Perno de Tensión	1	H-3533-TNPIN	945039
37	Puerta	1	H-3533-DOOR	162695
38	Tornillo	1	H-3533-1	946657
39	Anillo-O	1	H-1440-97203	972030
40	Anillo-O	1	H-3533-40Q	972039
41	Jaula de Válvula	1	H-3533-41Q	191084
42	Resorte	2	H-3069SPRNGQ	173066
43	Anillo-O	1	H-3533-43Q	972121
44	Válvula Posterior	1	H-3533-44Q	191153

* El #30 no viene estándar en el H-3533.

ULINE H-3533**ENGRAPADORA
NEUMÁTICA DE CORONA
ANCHA TIPO PINZA
KIHBERG JK35T-590**

800-295-5510

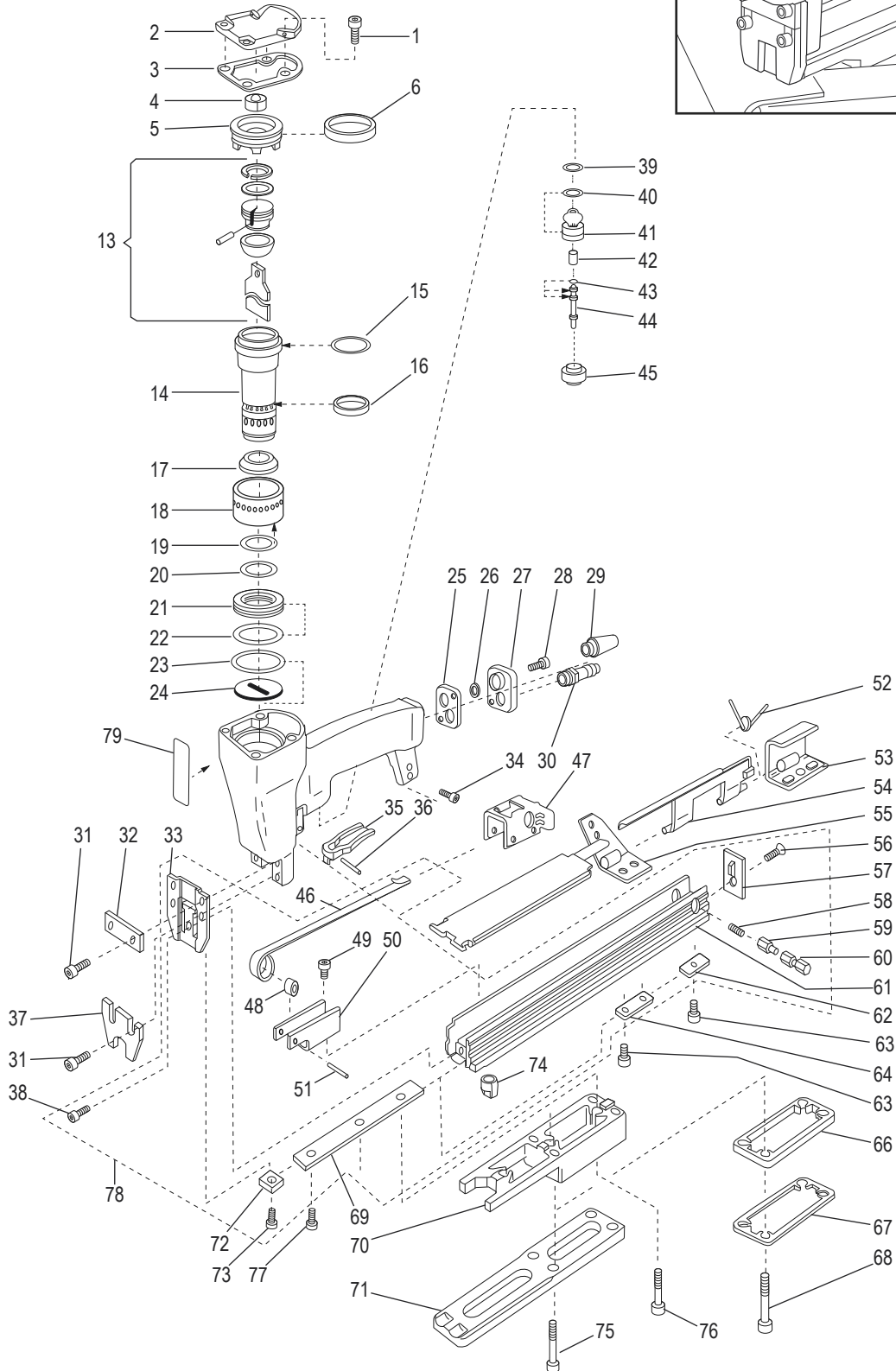
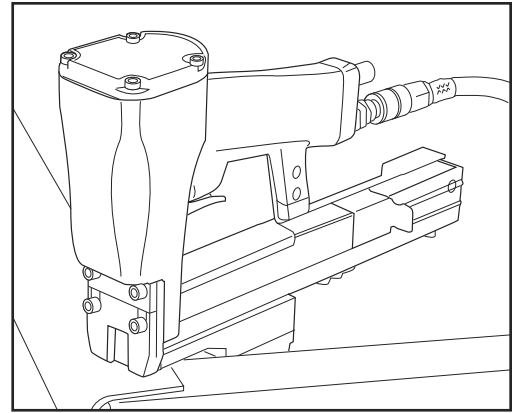
uline.mx

#	DESCRIPCIÓN	CANT.	NO. DE PARTE DE ULINE	NO. DE PARTE DEL FABRICANTE
45	Tuerca	1	H-3533-45Q	146102
46	Resorte del Alimentador	1	H-3535-SPRNG	174057
47	Impulsor	1	H-3533-47	161247
48	Centro del Resorte	1	H-3533-48	150291
49	Tornillo	1	H-3533-49	946702
50	Carcasa del Resorte	1	H-3533-50	156946
51	Eje del Rodillo del Resorte	1	H-3533-51	145134
52	Resorte	1	H-3535-CVRSP	174058
53	Soporte de Cubierta	1	H-3533-53Q	135145
54	Cubierta	1	H-3533-COV	134194
55	Escudo de Grapa	1	H-3533-SHIEL	134244
56	Tornillo	1	H-3533-56Q	946663
57	Tope del Impulsor	1	H-3533-57Q	160124
58	Seguro del Resorte	1	H-3533-58Q	173052
59	Seguro del Pistón	1	H-3533-59Q	160123
60	Seguro de Jaula	1	H-3533-LKCGQ	150311
61	Riel	1	H-3533-61	162687
62	Tuerca	1	H-3533-62Q	146202
63	Tornillo	3	-----	946697
64	Tuerca	1	H-3533-64Q	146201
66	Placa de Distancia 6mm	1	H-3533-DP6MM	150325
67	Placa de Distancia 3mm	1	H-3533-DP3MM	150326
68	Tornillo	4	-----	946516
69	Tuerca	1	H-3533-69Q	146213
70	Soporte	1	H-3533-70	176018
71	Lengüeta	1	H-3533-71	158248
72	Tuerca	1	-----	146212
73	Tornillo	1	-----	946700
74	Tuerca	4	-----	146211
75	Tornillo	1	H-3531-31Q	946699
76	Tornillo	1	H-3070-SCRW	946538
77	Tornillo	1	-----	946714
78	Riel	1	H-3533-78Q	132296
79	Etiqueta de Advertencia	1	-----	110175
	Llave Hexagonal (No se muestra)	1	-----	942002
A	Kit de Anillo-O: Incluye Partes 3, 6, 7, 8, 15, 16, 19, 20, 22, 23, 26, 39, 40, 43	1	H-3533-A	143049
B	Kit de Reparación: Incluye Partes 3, 6-12, 15, 16, 19, 20, 22, 23, 26, 29, 39, 40, 43, 46, 79	1	H-3533-REPKI	143050

ULINE H-3533

**AGRAFEUSE PINCE
PNEUMATIQUE KIHBERG
JK35T-590 À GRANDE
COURONNE**

1 800 295-5510
uline.ca



**AGRAFEUSE PINCE
PNEUMATIQUE KIHBERG
JK35T-590 À GRANDE
COURONNE**

#	DESCRIPTION	QTÉ	RÉF. ULINE	RÉF. DU FABRICANT
1	Vis	4	H-3533-1	946657
2	Bouchon	1	-----	179084
3	Garniture d'étanchéité	1	H-3533-3	148034
4	Rondelle de compression	1	H-3533-CWSH	149044
5	Bouchon de cylindre	1	H-3533-5Q	150337
6	Joint d'étanchéité	1	-----	148040
13	Piston avec moteur	1	H-3533-13	134243
14	Cylindre	1	H-3533-CYL14	190159
15	Joint torique	1	H-3533-15Q	972115
16	Joint pour soupape noire	1	-----	148035
17	Butoir inférieur	1	H-3533-17	149087
18	Cage	1	-----	150295
19	Joint torique	1	H-3533-19Q	972118
20	Joint torique	1	H-3533-20Q	972117
21	Cylindre	1	H-3533-21Q	150294
22	Joint torique	1	H-3533-22Q	972116
23	Joint torique	2	H-3533-23Q	972114
24	Rondelle inférieure	1	H-3533-24	147093
25	Garniture d'étanchéité	1	H-3535-GSKT	148033
26	Joint torique	1	-----	972058
27	Bouchon	1	H-3533-CAP	179058
28	Vis	2	H-3069-53Q	946512
29	Isolation acoustique	1	H-3533-29	971003
30*	Mamelon	1	H-3535-30	987026
31	Vis	4	H-3535-31Q	946699
32	Plaque à buses avant	1	H-3533-32	162694
33	Plaque à buses arrière	1	H-3533-33Q	162692
34	Vis	2	H-3533-34	946511
35	Déclencheur	1	H-3533-TRIGR	165040
36	Axe de tension	1	H-3533-TNPIN	945039
37	Porte	1	H-3533-DOOR	162695
38	Vis	1	H-3533-1	946657
39	Joint torique	1	H-1440-97203	972030
40	Joint torique	1	H-3533-40Q	972039
41	Cage de la soupape	1	H-3533-41Q	191084
42	Ressort	2	H-3069SPRNGQ	173066
43	Joint torique	1	H-3533-43Q	972121
44	Tige de soupape	1	H-3533-44Q	191153

* N° 30 n'est pas inclus avec le « H-3533 ».

**AGRAFEUSE PINCE
PNEUMATIQUE KIHBERG
JK35T-590 À GRANDE
COURONNE**

#	DESCRIPTION	QTÉ	RÉF. ULINE	RÉF. DU FABRICANT
45	Écrou	1	H-3533-45Q	146102
46	Ressort du mécanisme d'alimentation	1	H-3535-SPRNG	174057
47	Pousseur	1	H-3533-47	161247
48	Centre de ressort	1	H-3533-48	150291
49	Vis	1	H-3533-49	946702
50	Boîtier de ressort	1	H-3533-50	156946
51	Tige de rouleau à ressort	1	H-3533-51	145134
52	Ressort	1	H-3535-CVRSP	174058
53	Support de couvercle	1	H-3533-53Q	135145
54	Couvercle	1	H-3533-COV	134194
55	Écran de protection pour agrafes	1	H-3533-SHIEL	134244
56	Vis	1	H-3533-56Q	946663
57	Butée du pousseur	1	H-3533-57Q	160124
58	Ressort de verrouillage	1	H-3533-58Q	173052
59	Piston de verrouillage	1	H-3533-59Q	160123
60	Cage de verrouillage	1	H-3533-LKCGQ	150311
61	Rail	1	H-3533-61	162687
62	Écrou	1	H-3533-62Q	146202
63	Vis	3	-----	946697
64	Écrou	1	H-3533-64Q	146201
66	Plaque d'espacement de 6 mm	1	H-3533-DP6MM	150325
67	Plaque d'espacement de 3 mm	1	H-3533-DP3MM	150326
68	Vis	4	-----	946516
69	Écrou	1	H-3533-69Q	146213
70	Support	1	H-3533-70	176018
71	Langue	1	H-3533-71	158248
72	Écrou	1	-----	146212
73	Vis	1	-----	946700
74	Écrou	4	-----	146211
75	Vis	1	H-3531-31Q	946699
76	Vis	1	H-3070-SCRW	946538
77	Vis	1	-----	946714
78	Rail	1	H-3533-78Q	132296
79	Étiquette d'avertissement	1	-----	110175
	Clé hexagonale (non illustrée)	1	-----	942002
A	Trousse de joint torique : comprend les pièces 3, 6, 7, 8, 15, 16, 19, 20, 22, 23, 26, 39, 40, 43	1	H-3533-A	143049
B	Trousse de réparation : comprend les pièces 3, 6-12, 15, 16, 19, 20, 22, 23, 26, 29, 39, 40, 43, 46, 79	1	H-3533-REPKT	143050