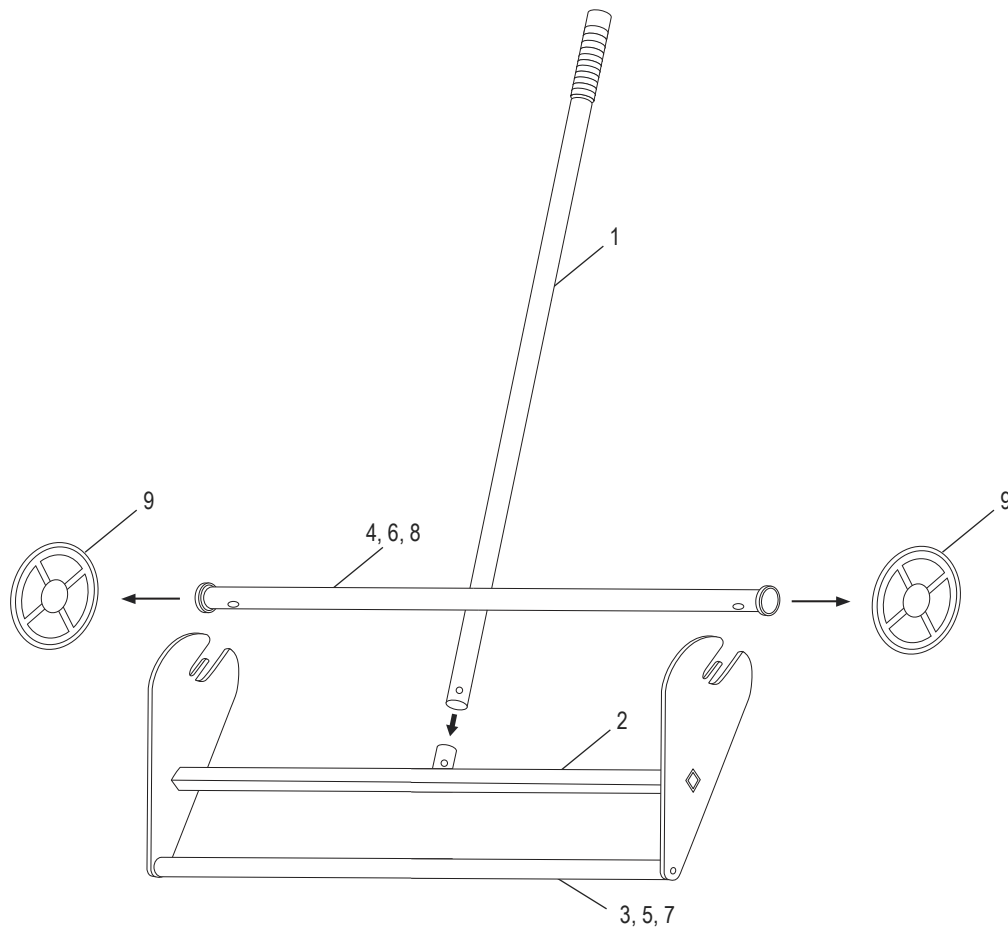
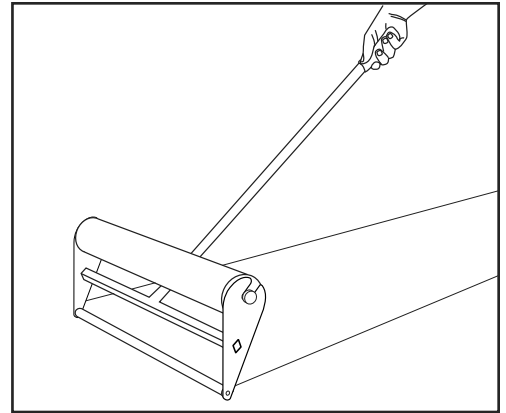


ULINE H-3796

24", 30", 36" CARPET TAPE APPLICATOR

1-800-295-5510
 uline.com



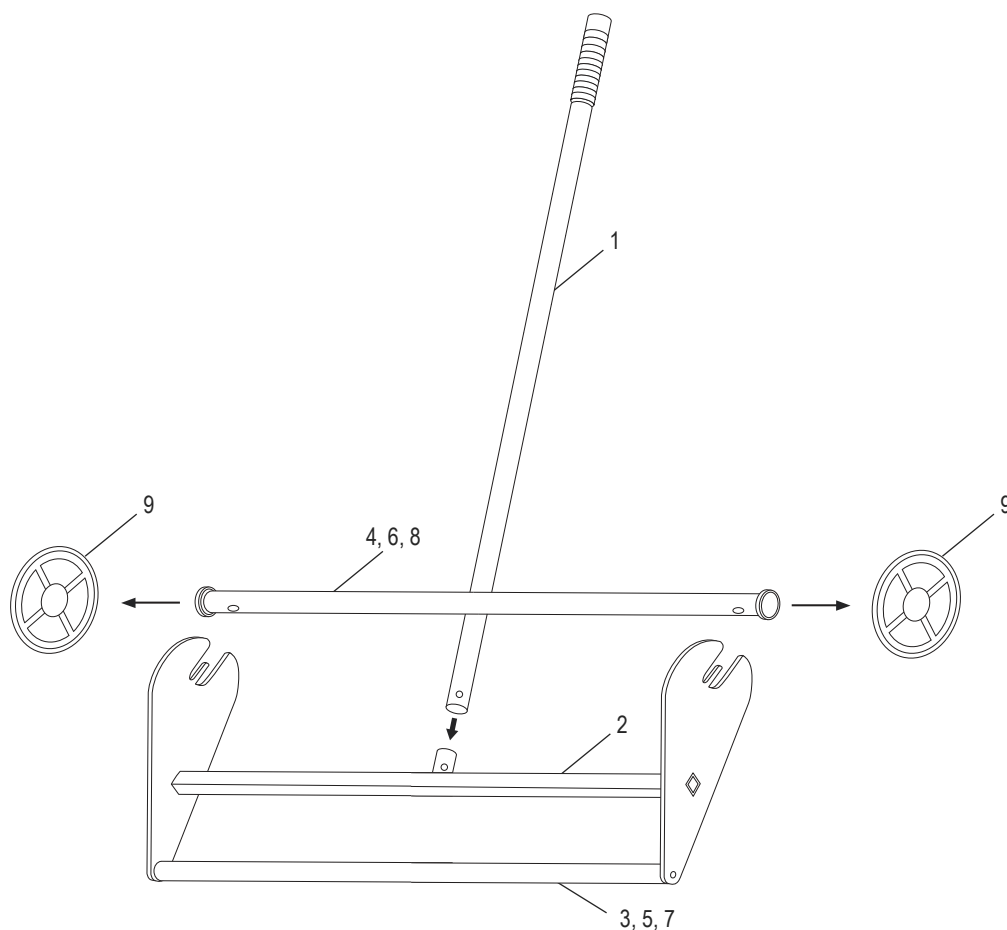
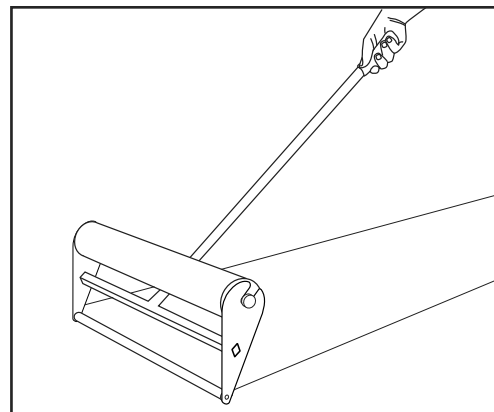
#	DESCRIPTION	QTY.	ULINE PART NO.	MFG. PART NO.
1	Handle for Carpet Tape Applicator	1	H-3796-HNDL	018PMTCO1BSZJ
2	End Brackets with Square Center Connect Tube	1	-----	018-PMTC-02
3	24" Roller	1	H-3796-24RLR	WBZ01420
4	24" Axle	1	H-3796-24AXL	22951
5	30" Roller	1	H-3796-30RLR	WBZ01-421
6	30" Axle	1	H-3796-30AXL	018-TQT-PMTC-1-4
7	36" Roller	1	H-3796-36RLR	018TQTPMTC-1-5
8	36" Axle	1	H-3796-36AXL	018TQTPMTC15
9	Core Adapter	2	H-2187-CORE	18-TQT-PMTC-TT

ULINE H-3796

APLICADOR DE CINTA PARA ALFOMBRA – 24", 30" Y 36"

800-295-5510

uline.mx

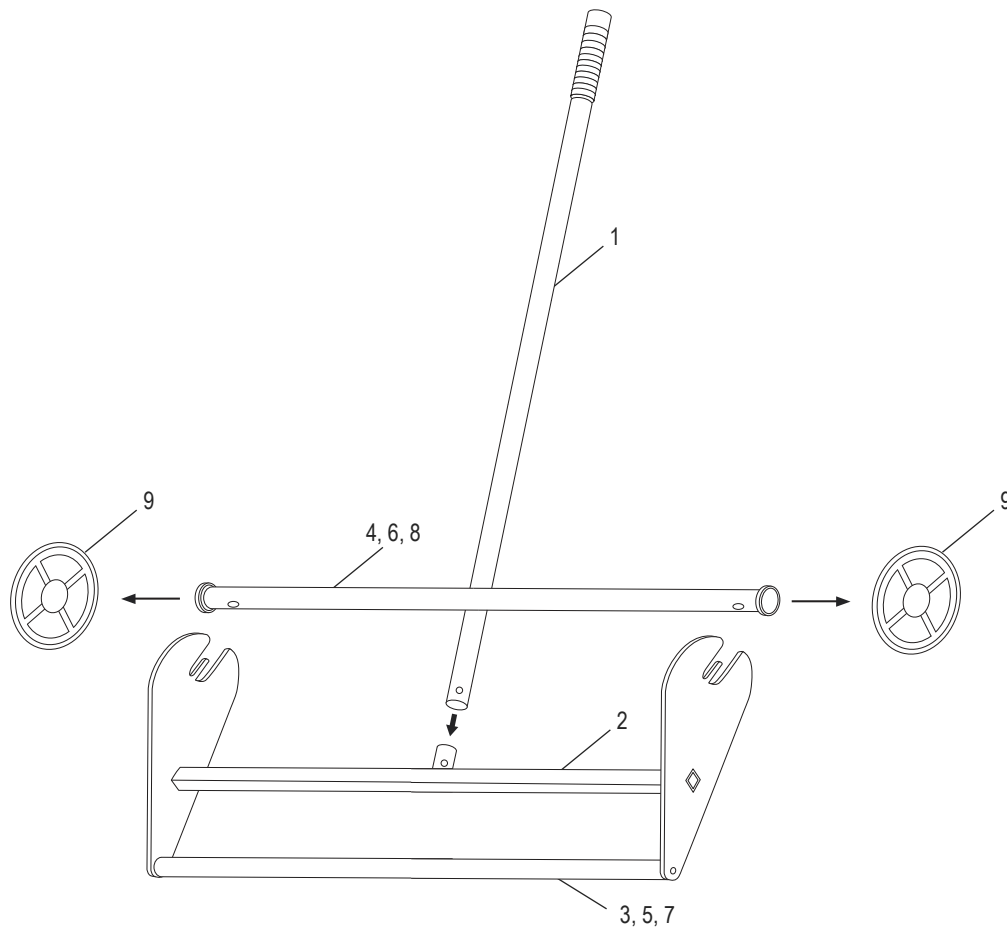
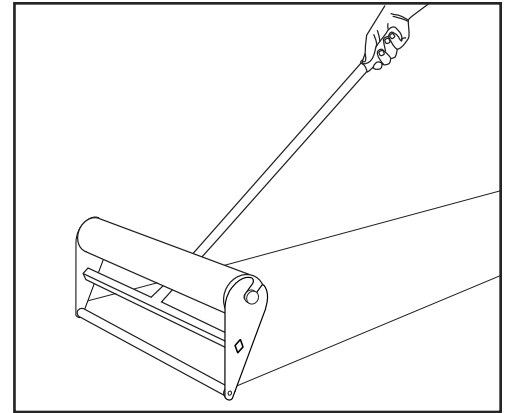


#	DESCRIPCIÓN	CANT.	NO. DE PARTE DE ULINE	NO. DE PARTE DEL FABRICANTE
1	Mango de Aplicador de Cinta para Alfombra	1	H-3796-HNDL	018PMTCO1BSZJ
2	Soportes de Extremos con Tubo Conector Central Cuadrado	1	-----	018-PMTC-02
3	Rodillo de 0.61 m (24")	1	H-3796-24RLR	WBZ01420
4	Eje de 0.61 m (24")	1	H-3796-24AXL	22951
5	Rodillo de 0.76 m (30")	1	H-3796-30RLR	WBZ01-421
6	Eje de 0.76 m (30")	1	H-3796-30AXL	018-TQT-PMTC-1-4
7	Rodillo de 0.91 m (36")	1	H-3796-36RLR	018TQTPMTC-1-5
8	Eje de 0.91 m (36")	1	H-3796-36AXL	018TQTPMTC15
9	Adaptadores de Núcleo	2	H-2187-CORE	18-TQT-PMTC-TT

ULINE H-3796

APPLICATEUR DE RUBAN ADHÉSIF POUR TAPIS DE 24 po, 30 po ET 36 po

1 800 295-5510
uline.ca



#	DESCRIPTION	QTÉ	RÉF. ULINE	RÉF. DU FABRICANT
1	Manche de l'applicateur de ruban adhésif pour tapis	1	H-3796-HNDL	018PMTCO1BSZJ
2	Supports d'extrémités avec barre transversale carrée du milieu	1	-----	018-PMTC-02
3	Rouleau de 0,61 m (24 po)	1	H-3796-24RLR	WBZ01420
4	Essieu de 0,61 m (24 po)	1	H-3796-24AXL	22951
5	Rouleau de 0,76 m (30 po)	1	H-3796-30RLR	WBZ01-421
6	Essieu de 0,76 m (30 po)	1	H-3796-30AXL	018-TQT-PMTC-1-4
7	Rouleau de 0,91 m (36 po)	1	H-3796-36RLR	018TQTPMTC-1-5
8	Essieu de 0,91 m (36 po)	1	H-3796-36AXL	018TQTPMTC15
9	Adaptateur de mandrin	2	H-2187-CORE	18-TQT-PMTC-TT