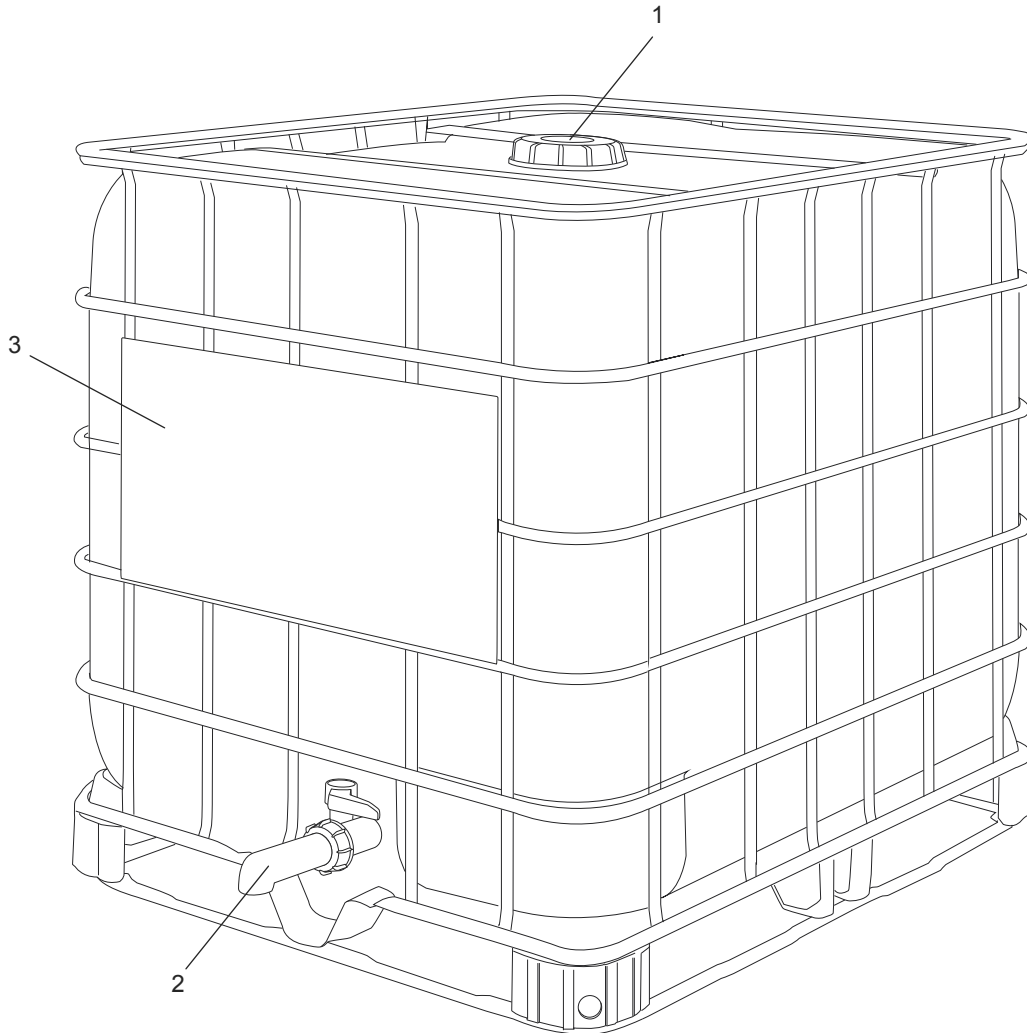


ULINE H-3886, H-4420 IBC TANK

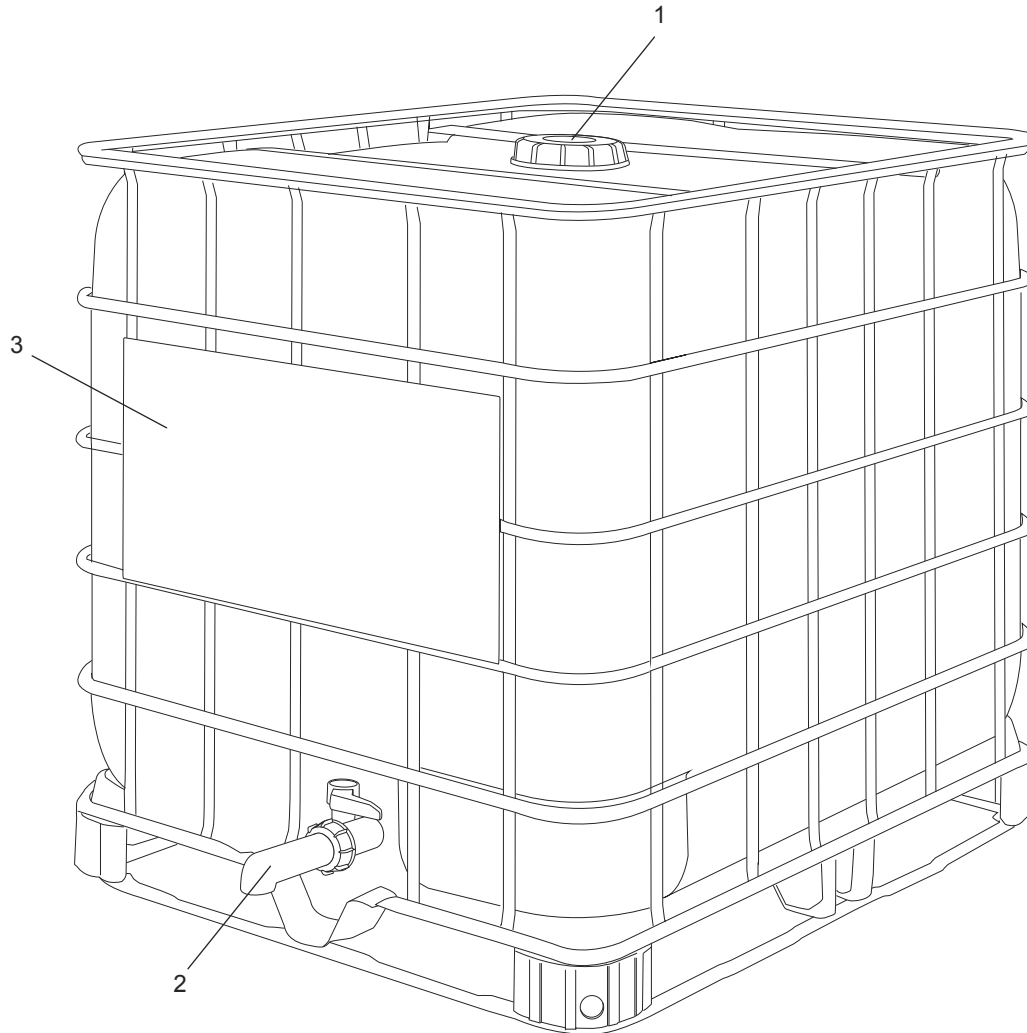
1-800-295-5510
uline.com



#	DESCRIPTION	QTY.	ULINE PART NO.	MFG. PART NO.
1	Cap	1	H-3886-CAP	3017914
2	Outlet Nozzle	1	H-3886-NOZZL	3020457
3	Front Plate and Pins	1	H-10858	657913 941085
	Dust Cap for Drain (Not Shown)	1	H-3886-DSTCP	510939

ULINE H-3886, H-4420
TANQUE IBC

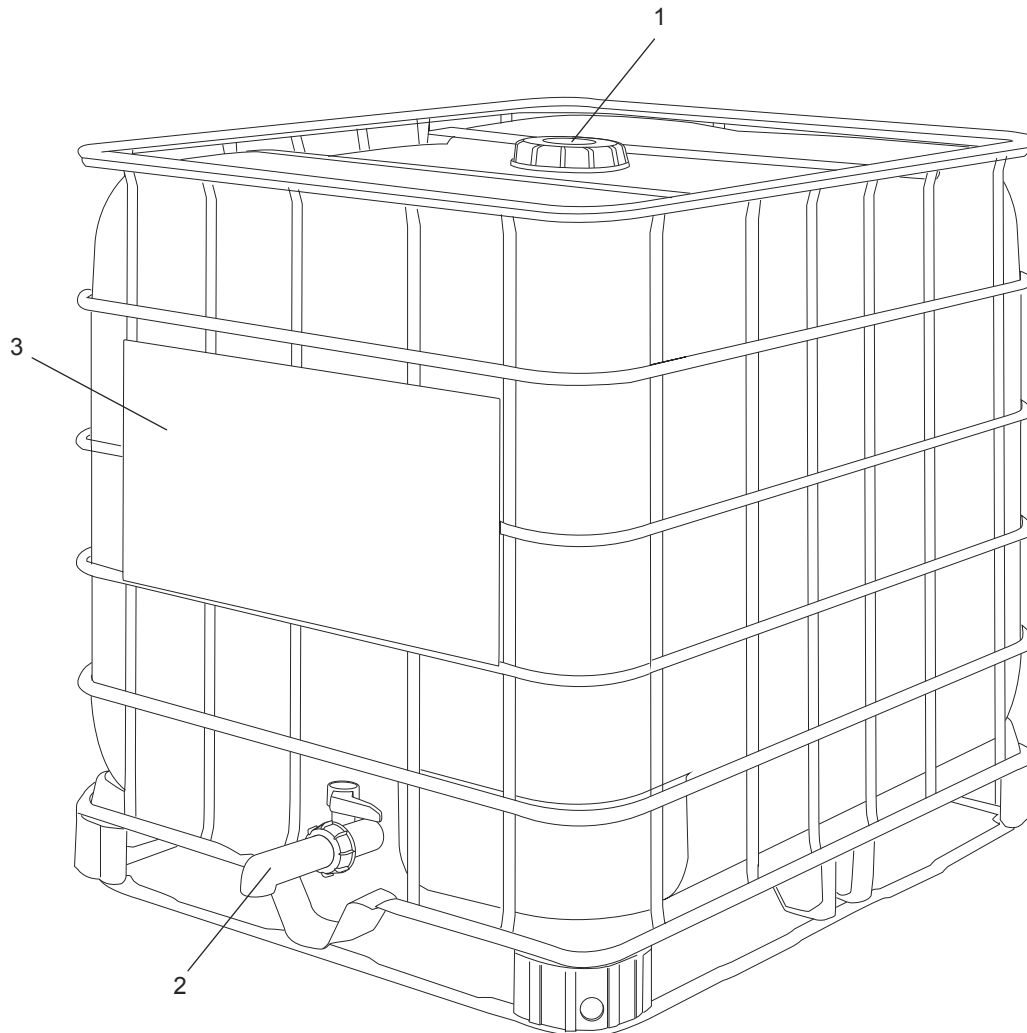
800-295-5510
 uline.mx



#	DESCRIPCIÓN	CANT.	NO. DE PARTE DE ULINE	NO. DE PARTE DEL FABRICANTE
1	Tapa	1	H-3886-CAP	3017914
2	Boquilla de Salida	1	H-3886-NOZZL	3020457
3	Placa Frontal y Pasadores	1	H-10858	657913 941085
	Tapa Contra el Polvo para Desagüe (No se Muestra)	1	H-3886-DSTCP	510939

ULINE H-3886, H-4420
**RÉSERVOIR GRV (GRAND
RÉCIPIENT POUR VRAC)**

1-800-295-5510
uline.ca



#	DESCRIPTION	QTÉ	RÉF. ULINE	RÉF. DU FABRICANT
1	Bouchon	1	H-3886-CAP	3017914
2	Buse de sortie	1	H-3886-NOZZL	3020457
3	Plaque frontale et goupilles	1	H-10858	657913 941085
	Bouchon anti-poussière pour la vidange (non illustré)	1	H-3886-DSTCP	510939