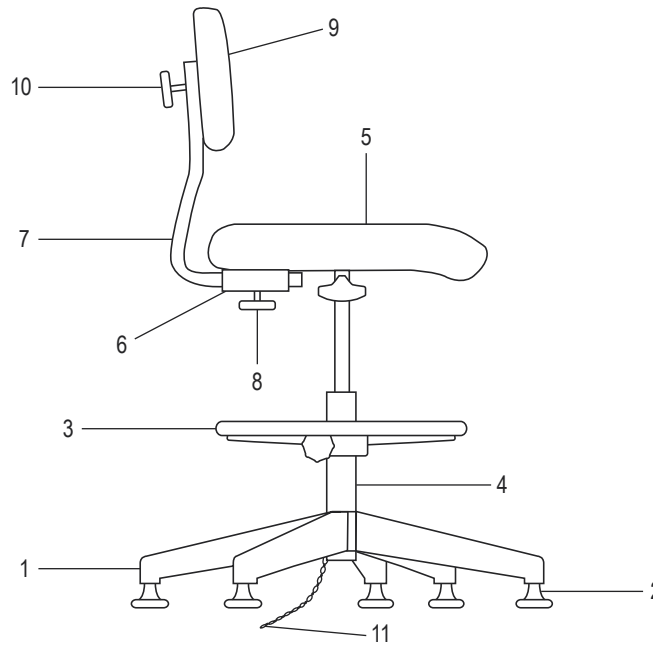
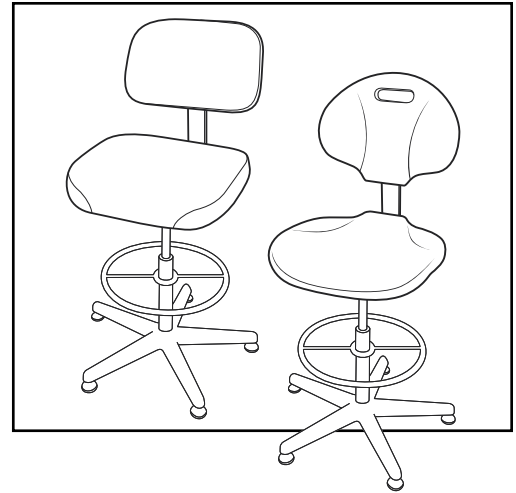


ULINE H-3971, H-3972
ESD WORK STOOL

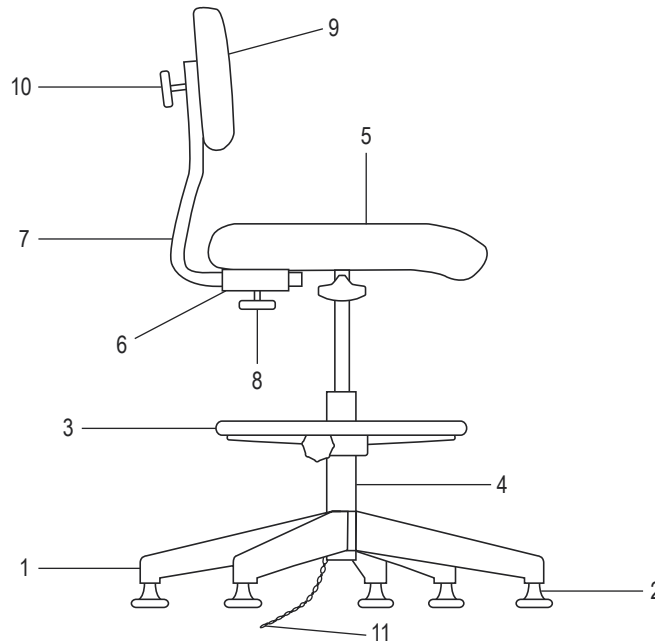
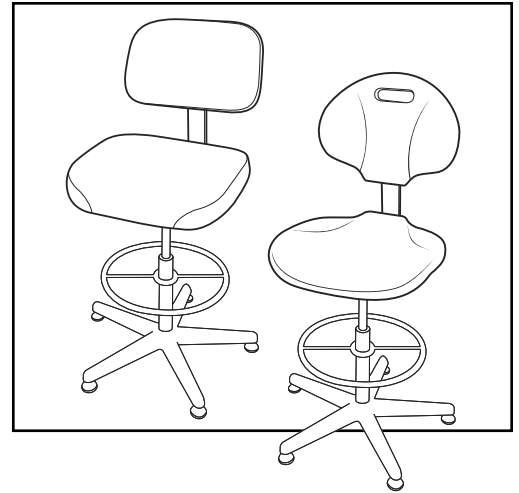
1-800-295-5510
 uline.com



#	DESCRIPTION	QTY.	ULINE PART NO.	MFG. PART NO.
1	5-Star Chrome Base	1	-----	BAS0023
2	ESD Mushroom Glides	5	H-3971-GLDQ	GLMD5
3	ESD Footring with Handwheel	1	-----	ACF18E
4	Gas Lift Cylinder	1	H-3972-CYLQ	CYL0012
5	H-3971 Seat	1	H-1375-SEAT	BRD0021
5	H-3972 Seat	1	-----	8550UPHSEATNAVY
6	Control Unit	1	-----	CTL0011
7	Back Support Bar	1	H-3971-BARQ	CTL0018
8	Backrest Depth Handwheel	1	H-1375-CUHW	CONTROLUNIT HW
9	H-3971 Back	1	H-3971-BACK	BRD0026
9	H-3972 Back	1	H-3972-BACK	8550UPHBACKNAVY
10	Backrest Height Handwheel	1	H-1375-HAHW	HINGEASSEM HW
11	Drag Chain	1	-----	-----
	Hinge Assembly (Not Shown)	1	H-3971-HINGE	CTL0026

ULINE H-3971, H-3972
SILLA DE TRABAJO ESD

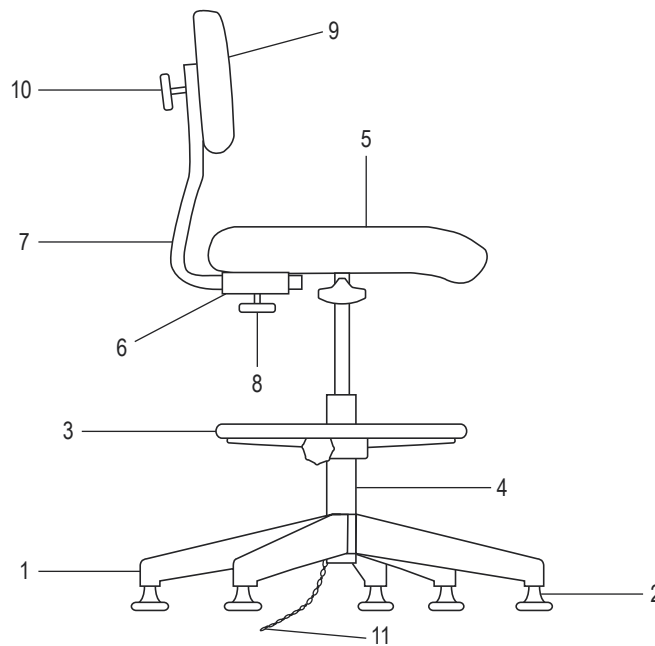
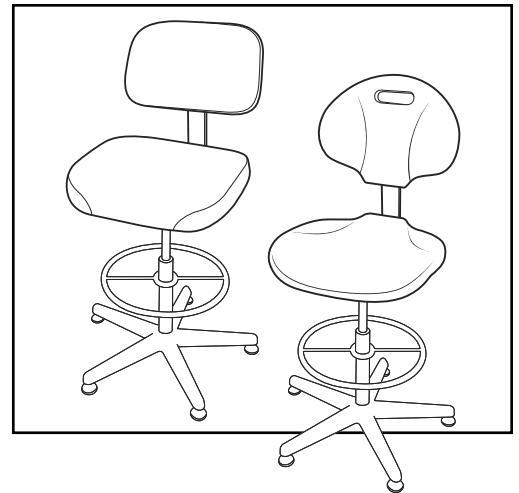
800-295-5510
uline.mx



#	DESCRIPCIÓN	CANT.	NO. DE PARTE DE ULINE	NO. DE PARTE DEL FABRICANTE
1	Base de Estrella de 5 Puntas Cromada	1	-----	BAS0023
2	Base ESD en Forma de Hongo	5	H-3971-GLDQ	GLMD5
3	Reposapiés ESD con Rueda de Mano	1	-----	ACF18E
4	Cilindro con Elevación de Gas	1	H-3972-CYLQ	CYL0012
5	Asiento H-3971	1	H-1375-SEAT	BRD0021
5	Asiento H-3972	1	-----	8550UPHSEATNAVY
6	Unidad de Control	1	-----	CTL0011
7	Barra de Soporte de Respaldo	1	H-3971-BARQ	CTL0018
8	Perilla Manual del Respaldo	1	H-1375-CUHW	CONTROLUNIT HW
9	Respaldo H-3971	1	H-3971-BACK	BRD0026
9	Respaldo H-3972	1	H-3972-BACK	8550UPHBACKNAVY
10	Perilla Manual para Altura del Respaldo	1	H-1375-HAHW	HINGEASSEM HW
11	Cadena de Arrastre	1	-----	-----
	Ensamble de la Bisagra (No Se Muestra)	1	H-3971-HINGE	CTL0026

ULINE H-3971, H-3972
TABOURET DE TRAVAIL DES

1 800 295-5510
 uline.ca



#	DESCRIPTION	QTÉ	RÉF. ULINE	RÉF. DU FABRICANT
1	Base chromée en étoile à 5 branches	1	-----	BAS0023
2	Patins DES	5	H-3971-GLDQ	GLMD5
3	Anneau repose-pieds avec molette DES	1	-----	ACF18E
4	Vérin à gaz	1	H-3972-CYLQ	CYL0012
5	Siège H-3971	1	H-1375-SEAT	BRD0021
5	Siège H-3972	1	-----	8550UPHSEATNAVY
6	Unité de réglage	1	-----	CTL0011
7	Barre de soutien du dossier	1	H-3971-BARQ	CTL0018
8	Molette pour profondeur de dossier	1	H-1375-CUHW	CONTROLUNIT HW
9	Dossier H-3971	1	H-3971-BACK	BRD0026
9	Dossier H-3972	1	H-3972-BACK	8550UPHBACNAVY
10	Molette pour hauteur de dossier	1	H-1375-HAHW	HINGEASSEM HW
11	Chaîne de halage	1	-----	-----
	Ensemble de la charnière (non illustré)	1	H-3971-HINGE	CTL0026