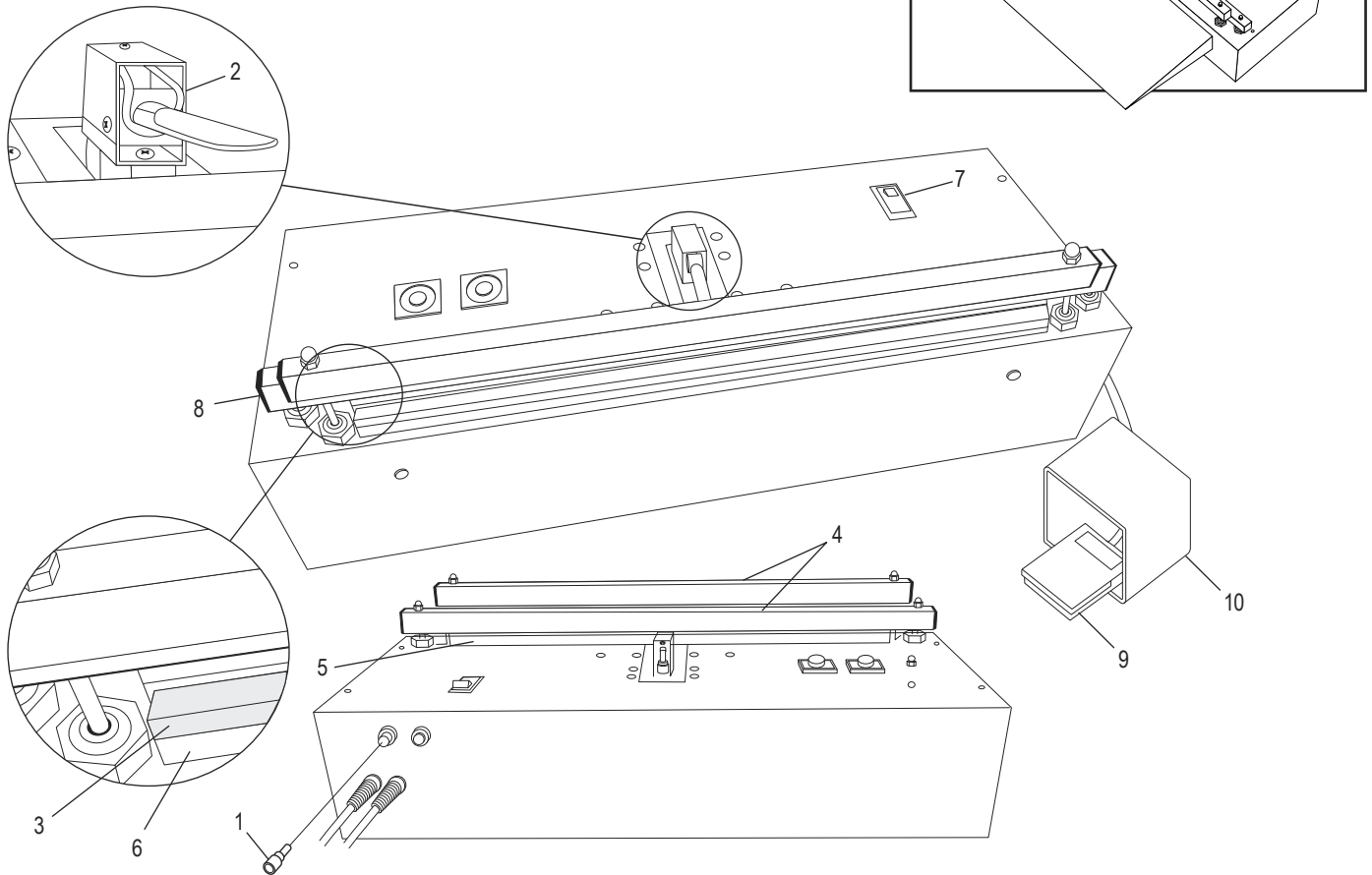


ULINE H-4012 20" VACUUM SEALER

1-800-295-5510
 uline.com

EXTERNAL VIEW

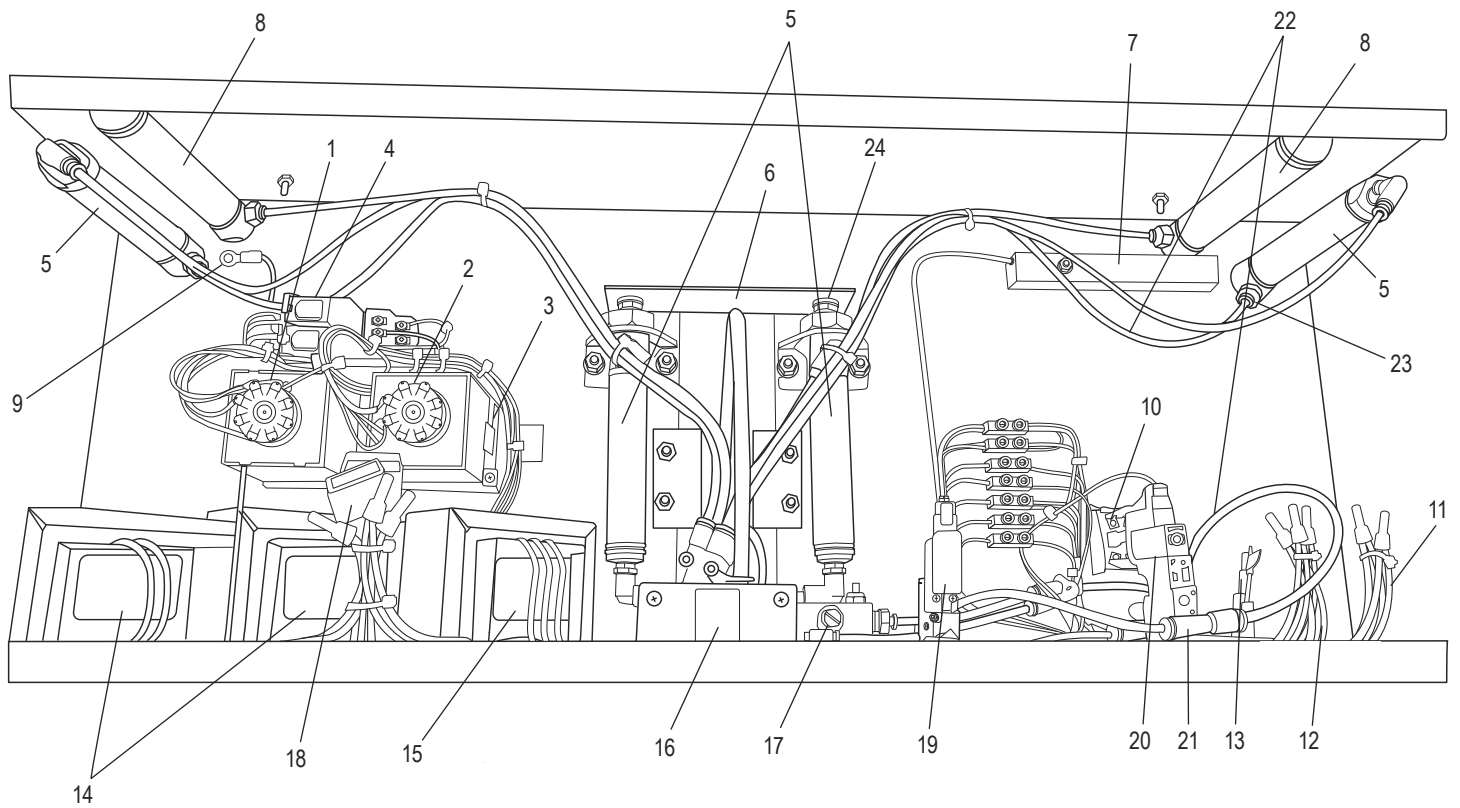


#	DESCRIPTION	QTY	ULINE PART NO.	MFG. PART NO.
1	Fuse/10 Amp	1	H-1075-0002	3050002
2	Nozzle Assembly	1	H-1075-0003	6130003
3	Teflon® Cover Set 20"	1	H-1075-0010	6120010
4	20" Pressure Bar Cover Set Includes: • 20" Pressure Bar (1) • Vacuum Bar (1) • Silicon Rubber Pressure Bar Cap (4)	1	H-1075-0017	6120017
5	Heating Element 20 x 1/4"	1	H-1075-0026	6110026
6	Pad Assembly	1	H-1075-6083	6080001
7	On/Off Switch	1	H-1075-ONOFF	3060024
8	Silicon Rubber Pressure Bar Cap	4	H-1075-320	7060003
9	Foot Pedal Assembly with Switch	1	H-1075-FPA	306-0002
10	Orange Foot Guard	1	H-1075-OFG	306-0056
	Teflon® 20" Pressure Bar (Not Shown)	1	H-1075-0035	6120035
	1½" x 10' Teflon® Tape (Not Shown)	1	H-1075-20026	6120026
	Seal Jaw Service Kit (Not Shown)	1	H-1075-0032	6150032
	Vac Jaw Kit (Not Shown)	1	H-1075-0045	615-0045
	96" 1/4 Blue Tubing (Not Shown)	1	H-1075-1107	110-0007

ULINE H-4012
20" VACUUM SEALER

1-800-295-5510
uline.com

INTERNAL COMPONENTS



ULINE H-4012
20" VACUUM SEALER

1-800-295-5510
 uline.com

INTERNAL COMPONENTS PARTS LIST

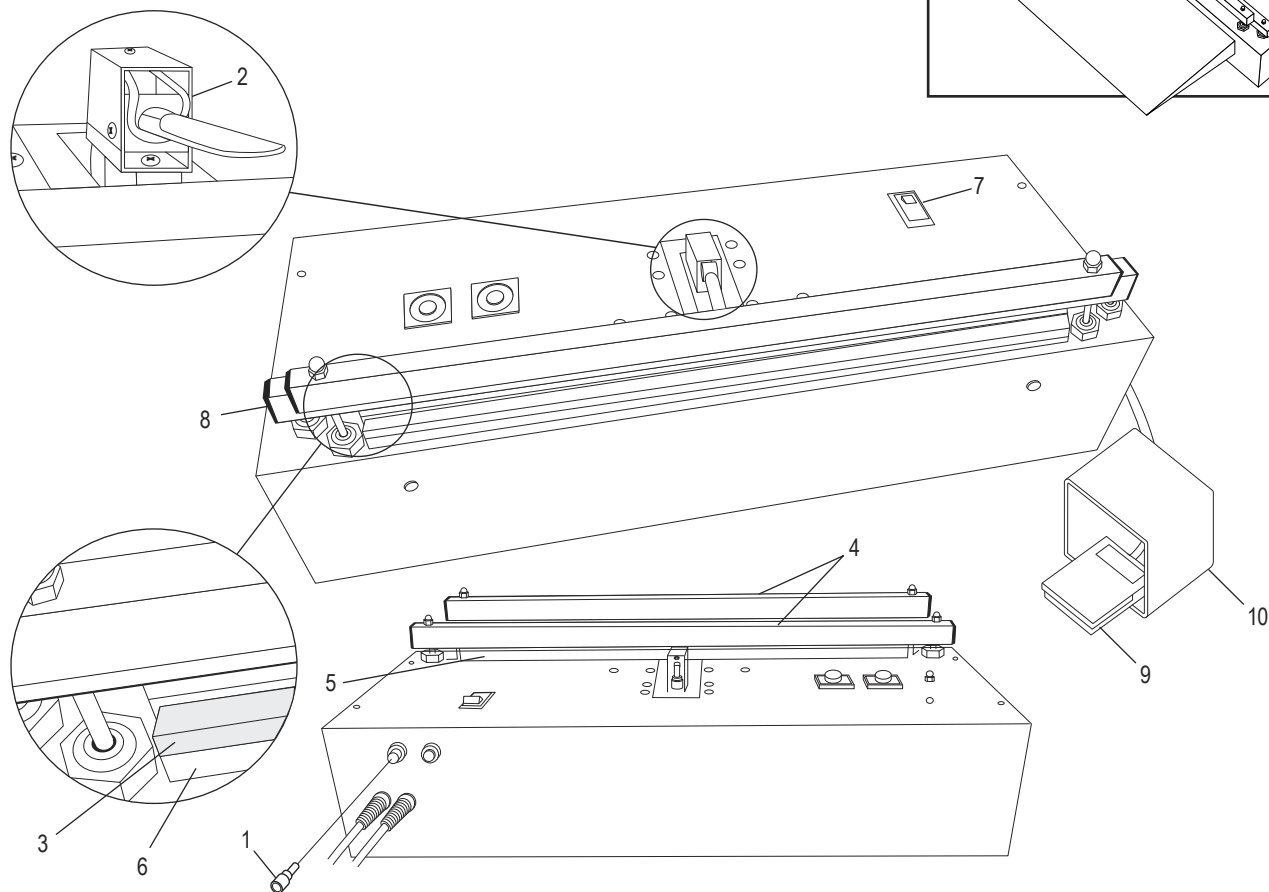
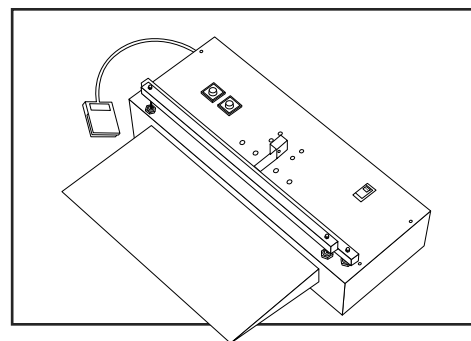
#	DESCRIPTION	QTY	ULINE PART NO.	MFG. PART NO.
1	Cool Timer (0 to 60 sec.)	1	H-1075-012	303-0012
2	Heat Timer (0 to 10 sec.)	1	H-1075-011	303-0011
3	Timer Bracket	2	-----	303-0013
4	Latching Relay	2	H-1075-LATCH	304-0030 304-0031
5	Nozzle Retract Cylinders	4	-----	101-0038
6	Nozzle Carrier	1	H-1075-0004	510-0004
7	Slider Assembly	1	H-1075-SLIDR	603-0006
8	Vacuum Jaw Cylinder	2	H-1075-VALVE	101-0039
9	Insulated Stud Assembly	1	H-1075-STDAS	603-0003
10	Main Power Switch	1	H-1075-ONOFF	306-0024
11	Foot Switch	1	-----	306-0058
12	Power Cord	1	-----	201-0011
13	Fuse 10 amp	1	H-1075-0002	305-0002
14	Power Transformers	2	H-1075-TRANS	311-0008
15	Thermal Cut-Off Transformer	1	H-1075-TRICU	311-0007
16	Vacuum Ejector	1	H-1075-EJECT	109-0002
17	Seal Jaw Close Flow Control	1	-----	107-0001
18	5 Port P-Nut	2	H-1075 PEANU	206-0007
19	Vacuum Pump/Vac-Jaws Valve	1	H-1075-0008	102-0008
20	Seal Jaw/Nozzle Retract Valve Assembly	1	H-1075-SJVAL	604-0009
21	5/32 Plug-in Reducer for H-1075	1	H-1075-1015	103-0015
22	5/32" Blue Tubing - 96" (Pneumatic Tubing)	96"	H1075-TUBE	110-0012
23	1/4" x 1/4" MNPT Adapter (1 per cylinder)	4	H1075-1036	103-0006
24	Rubber Washer, Vacuum Sealer	2	H1075-0014	403-0014
	Filter (Not Shown)	1	H-1075-FILTR	620-0030

ULINE H-4012

SELLADORA AL VACÍO – 20"

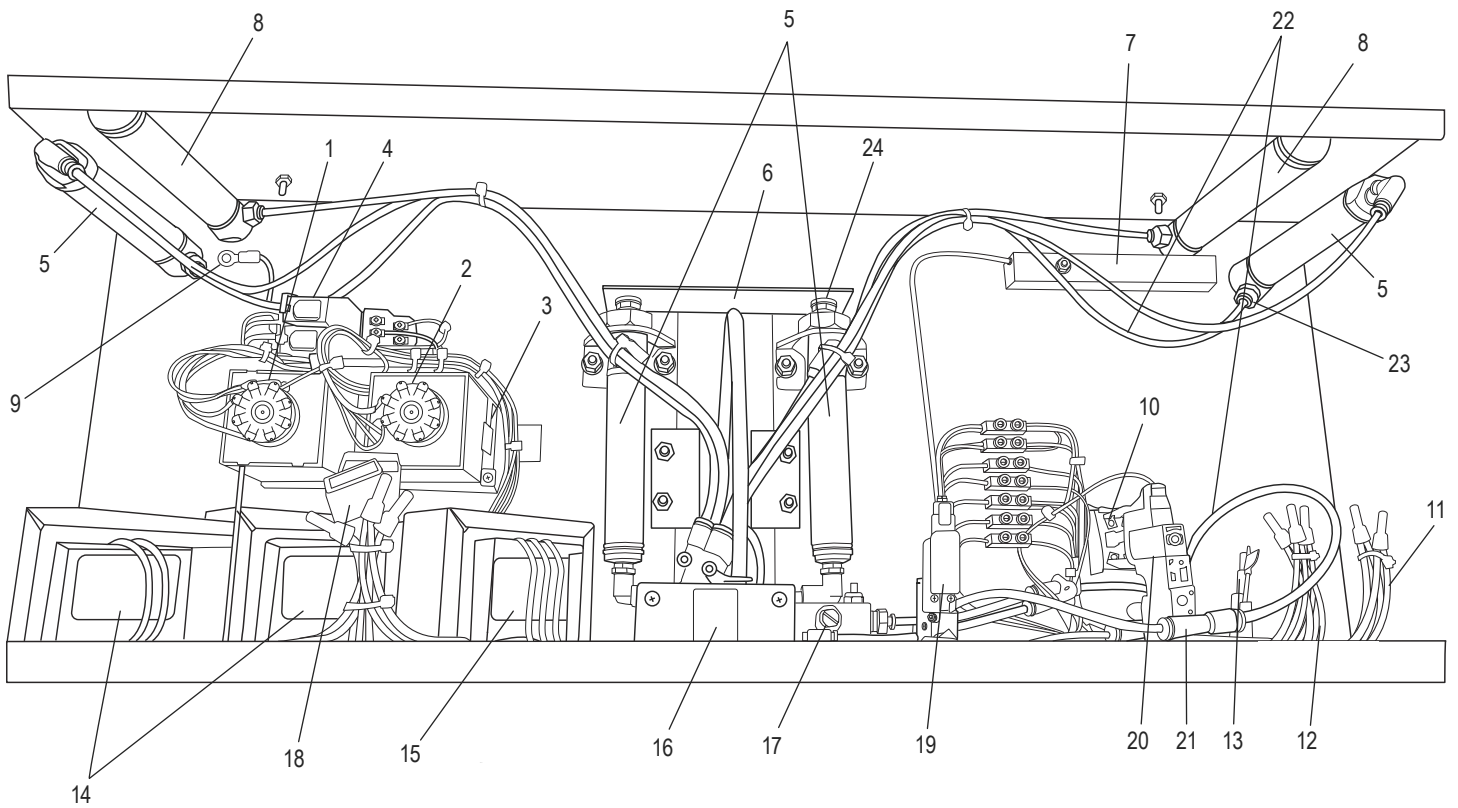
800-295-5510
uline.mx

VISTA EXTERIOR



#	DESCRIPCIÓN	CANT.	NO. DE PARTE DE ULINE	NO. DE PARTE DEL FABRICANTE
1	Fusible de 10 Amperios	1	H-1075-0002	3050002
2	Ensamble de la Boquilla	1	H-1075-0003	6130003
3	Juego de Cubierta de Teflón® de 20"	1	H-1075-0010	6120010
4	Juego de Cubierta de la Barra de Presión de 20" Incluye: • 1 Barra de Presión de 20" • 1 Barra de Vacío • 4 Tapas de Caucho de Silicón para Barra de Presión	1	H-1075-0017	6120017
5	Resistencia de 20 x 1/4"	1	H-1075-0026	6110026
6	Ensamble de la Lámina	1	H-1075-6083	6080001
7	Interruptor On/Off (Encendido y Apagado)	1	H-1075-ONOFF	3060024
8	Tapa de Caucho de Silicón para Barra de Presión	4	H-1075-320	7060003
9	Ensamble del Pedal con Interruptor	1	H-1075-FPA	306-0002
10	Cubierta Naranja para Pedal	1	H-1075-OFG	306-0056
	Barra de Presión de Teflón® de 20" (No Se Muestra)	1	H-1075-0035	6120035
	Cinta de Teflón® de 1½" x 10' (No Se Muestra)	1	H-1075-20026	6120026
	Kit de Servicio de la Mordaza de Sellado (No Se Muestra)	1	H-1075-0032	6150032
	Kit de Mordaza (No Se Muestra)	1	H-1075-0045	615-0045
	Tubería Azul de 1/4 de 96" (No Se Muestra)	1	H-1075-1107	110-0007

COMPONENTES INTERIORES



ULINE H-4012
SELLADORA AL VACÍO – 20"

800-295-5510
uline.mx

LISTA DE COMPONENTES INTERIORES

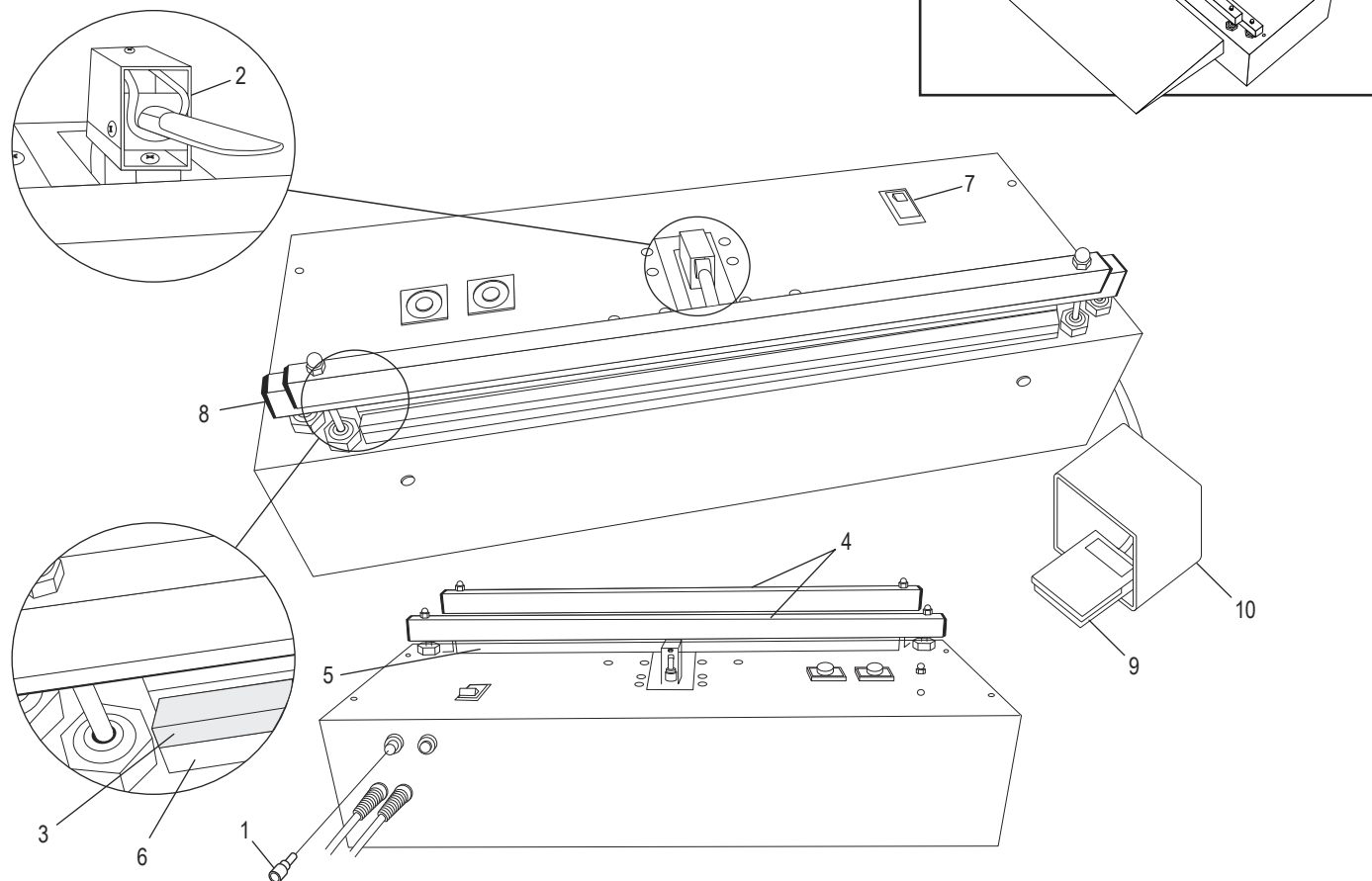
#	DESCRIPCIÓN	CANT.	NO. DE PARTE DE ULINE	NO. DE PARTE DEL FABRICANTE
1	Temporizador de Enfriamiento (0 a 60 seg.)	1	H-1075-012	303-0012
2	Temporizador de Calentamiento (0 a 10 seg.)	1	H-1075-011	303-0011
3	Soporte del Temporizador	2	-----	303-0013
4	Relevador de Aseguramiento	2	H-1075-LATCH	304-0030 304-0031
5	Cilindros de Retracción de Boquilla	4	-----	101-0038
6	Portaboquilla	1	H-1075-0004	510-0004
7	Ensamble de Deslizador	1	H-1075-SLIDR	603-0006
8	Cilindro de Mordaza de Vacío	2	H-1075-VALVE	101-0039
9	Ensamble de Tapón con Aislante	1	H-1075-STDAS	603-0003
10	Interruptor de Corriente Principal	1	H-1075-ONOFF	306-0024
11	Interruptor de Pedal	1	-----	306-0058
12	Cable de Corriente	1	-----	201-0011
13	Fusible de 10 Amperios	1	H-1075-0002	305-0002
14	Transformadores de Corriente	2	H-1075-TRANS	311-0008
15	Transformador de Corte Térmico	1	H-1075-TRTCU	311-0007
16	Eyector de Vacío	1	H-1075-EJECT	109-0002
17	Control de Flujo de Cierre de Mordaza de Sellado	1	-----	107-0001
18	Tuerca P de 5 Puertos	2	H-1075 PEANU	206-0007
19	Válvula de Bomba/Mordaza de Vacío	1	H-1075-0008	102-0008
20	Ensamble de la Válvula de Retracción de Mordaza de Sellado/Boquilla	1	H-1075-SJVAL	604-0009
21	Reductor de Enfuche de 5/32" para H-1075	1	H-1075-1015	103-0015
22	Tubería Azul de 5/32" - 96" (Tubería Neumática)	96"	H1075-TUBE	110-0012
23	Adaptador Macho de 1/4" x 1/4" (1 por cilindro)	4	H1075-1036	103-0006
24	Rondana de Caucho de Selladora al Vacío	2	H1075-0014	403-0014
	Filtro (No Se Muestra)	1	H-1075-FILTR	620-0030

ULINE H-4012

SCELLEUSE SOUS VIDE DE 50,8 CM (20 PO)

1-800-295-5510
uline.ca

VUE EXTERNE

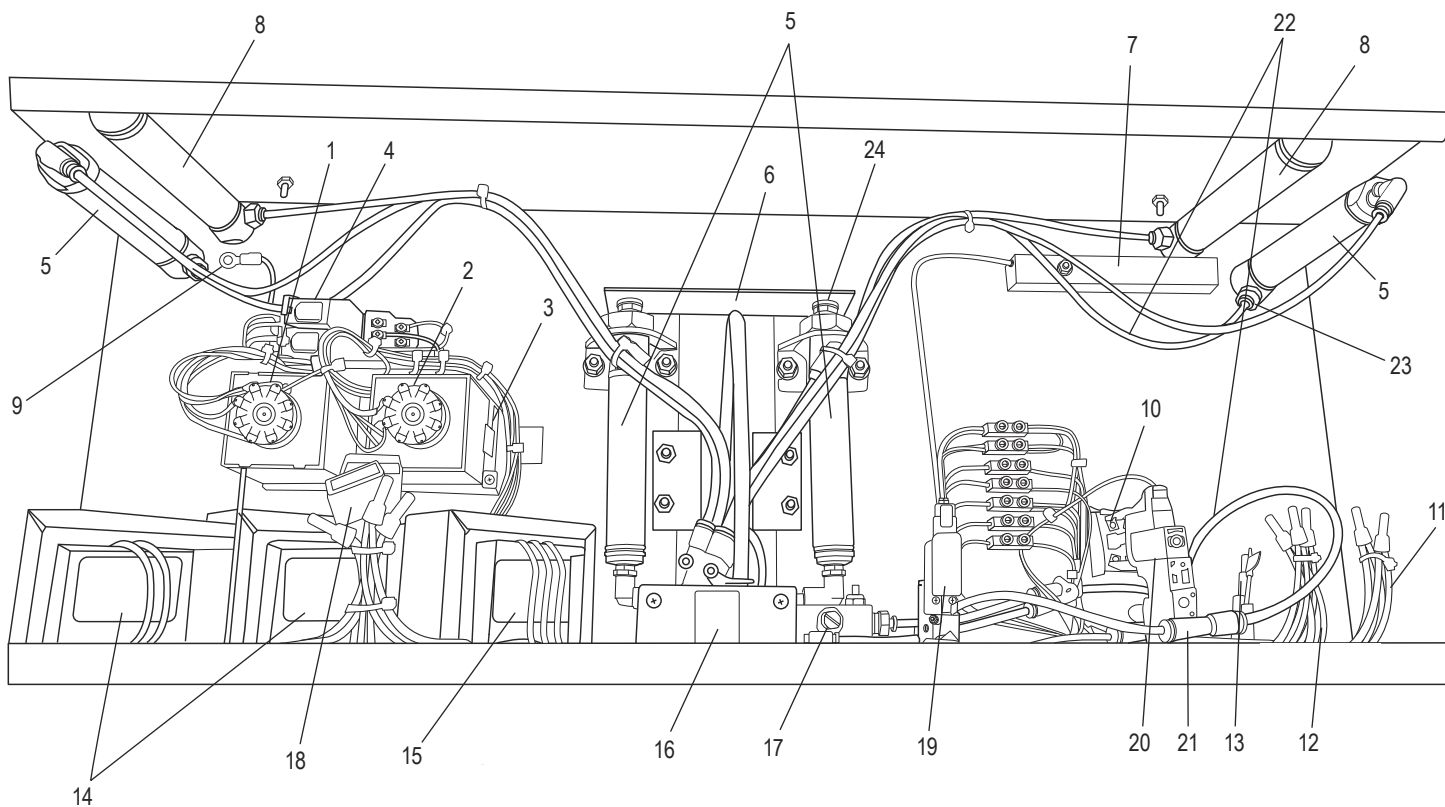


#	DESCRIPTION	QTÉ	RÉF. ULINE	RÉF. DU FABRICANT
1	Fusible 10 A	1	H-1075-0002	3050002
2	Ensemble de la buse	1	H-1075-0003	6130003
3	Ensemble des revêtements en Teflon® de 20 po	1	H-1075-0010	6120010
4	Ensemble des revêtements de la barre de pression de 20 po Comprend : • Barre de pression de 20 po (1) • Barre de mise sous vide (1) • Cache de barre de pression en caoutchouc de silicone (4)	1	H-1075-0017	6120017
5	Élément chauffant de 20 x 1/4 po	1	H-1075-0026	6110026
6	Ensemble du coussin	1	H-1075-6083	6080001
7	Interrupteur marche/arrêt	1	H-1075-ONOFF	3060024
8	Cache de barre de pression en caoutchouc de silicone	4	H-1075-320	7060003
9	Ensemble de pédale avec interrupteur	1	H-1075-FPA	306-0002
10	Protège-pied orange	1	H-1075-OFG	306-0056
	Barre de pression en Teflon® de 20 po (non illustré)	1	H-1075-0035	6120035
	Ruban en Teflon® de 1 1/2 po x 10 pi (non illustré)	1	H-1075-20026	6120026
	Trousse de service pour mâchoire de scellage (non illustré)	1	H-1075-0032	6150032
	Trousse pour mâchoire (non illustré)	1	H-1075-0045	615-0045
	Tube bleu 1/4 de 96 po (non illustré)	1	H-1075-1107	110-0007

ULINE H-4012
SCELLEUSE SOUS VIDE
DE 50,8 CM (20 PO)

1-800-295-5510
uline.ca

PIÈCES INTERNES



LISTE DES PIÈCES INTERNES

#	DESCRIPTION	QTÉ	RÉF. ULINE	RÉF. DU FABRICANT
1	Minuterie de refroidissement (0 à 60 s)	1	H-1075-012	303-0012
2	Minuterie de chauffage (0 à 10 s)	1	H-1075-011	303-0011
3	Support de la minuterie	2	-----	303-0013
4	Relais de verrouillage	2	H-1075-LATCH	304-0030 304-0031
5	Cylindres de rétraction de buse	4	-----	101-0038
6	Porte-buse	1	H-1075-0004	510-0004
7	Ensemble de glissières	1	H-1075-SLIDR	603-0006
8	Cylindre pour mâchoire	2	H-1075-VALVE	101-0039
9	Ensemble de goujons isolés	1	H-1075-STDAS	603-0003
10	Interrupteur principal	1	H-1075-ONOFF	306-0024
11	Interrupteur au pied	1	-----	306-0058
12	Cordon d'alimentation	1	-----	201-0011
13	Fusible 10 A	1	H-1075-0002	305-0002
14	Transformateurs de puissance	2	H-1075-TRANS	311-0008
15	Transformateur de coupure thermique	1	H-1075-TRTCU	311-0007
16	Éjecteur sous vide	1	H-1075-EJECT	109-0002
17	Mâchoire d'étanchéité pour contrôle du débit	1	-----	107-0001
18	5 ports P-Nut	2	H-1075 PEANU	206-0007
19	Pompe sous vide/soupape à mâchoires	1	H-1075-0008	102-0008
20	Ensemble mâchoire d'étanchéité/valve de rétraction de buse	1	H-1075-SJVAL	604-0009
21	Réducteur de prise pour H-1075	1	H-1075-1015	103-0015
22	Tube bleu 5/32 po – 96 po (tube pneumatique)	96 po	H1075-TUBE	110-0012
23	Adaptateur MNPT de 1/4 po x 1/4 po (1 par cylindre)	4	H1075-1036	103-0006
24	Rondelle en caoutchouc, scelleur sous vide	2	H1075-0014	403-0014
	Filtre (non illustré)	1	H-1075-FILTR	620-0030