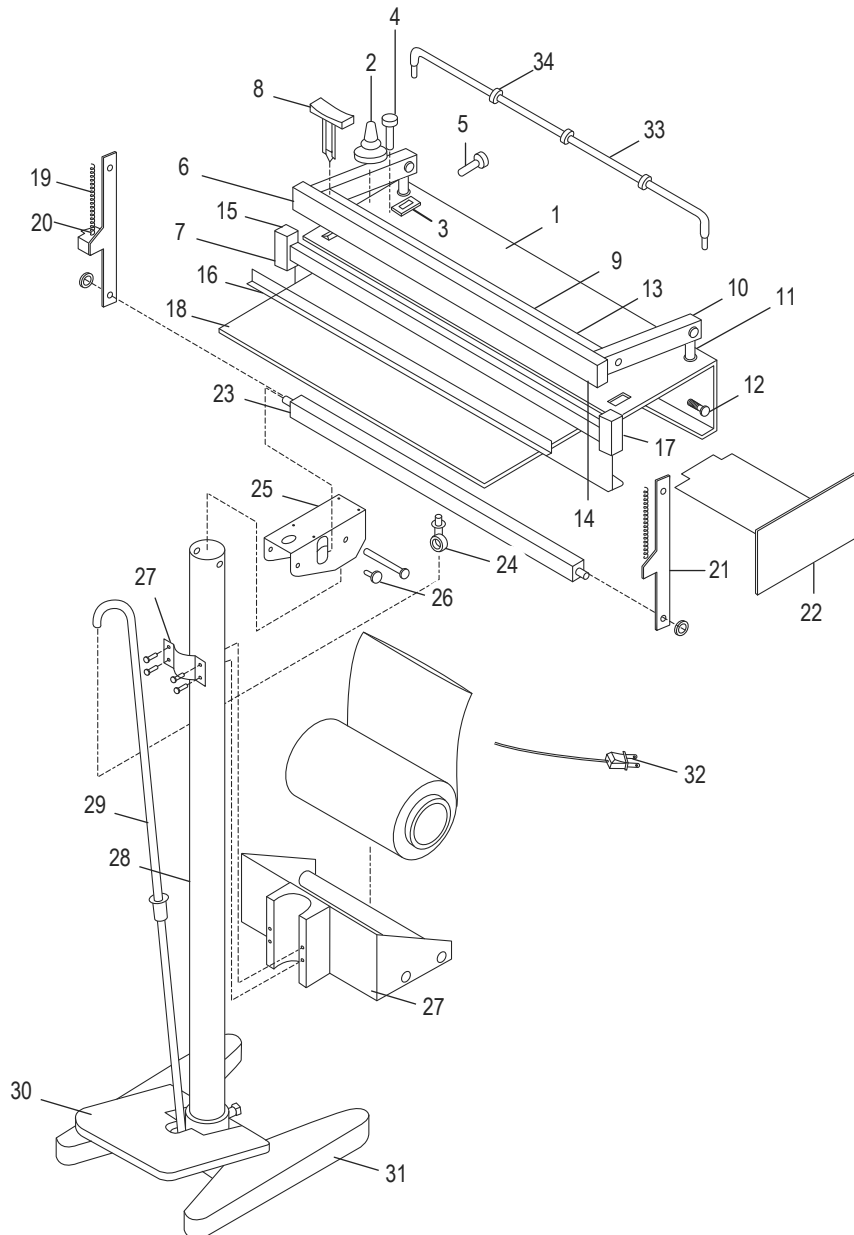
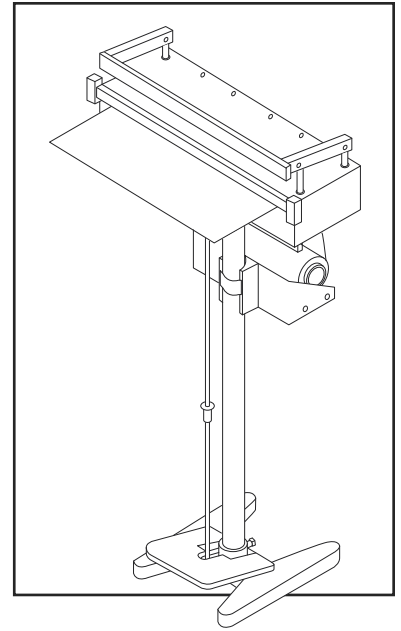


ULINE H-4015, H-4016 FOOT OPERATED SEALER WITH CUTTER

1-800-295-5510
uline.ca

Para Español, vea páginas 4-6.
Pour le français, consulter les pages 7-9.



ULINE H-4015, H-4016
**FOOT OPERATED SEALER
 WITH CUTTER**

1-800-295-5510
 uline.ca

#	DESCRIPTION	QTY.	ULINE PART NO.	MFG. PART NO.
1	Seal Head Body	1	-----	-----
2	Timer Knob	1	H-1257-KNOB	-----
3	Power Switch	1	H-1256-PWSWT	ROCKE RSW
4	Sealing Light	1	-----	-----
5	Fuse Holder	1	-----	-----
6	Upper Sealing Jaw for H-1256	1	H-1256-UPJAW	-----
6	Upper Sealing Jaw for H-1257	1	H-1256-UPJAW	-----
7	Lower Sealing Jaw for H-1256	1	-----	-----
7	Lower Sealing Jaw for H-1257	1	-----	-----
8	Cutter Assembly	1	H-1256-BHOLD	BHOLDER
9	Holder Plate for H-1256	1	H-1256-9	-----
9	Holder Plate for H-1257	1	H-1257-9	-----
10	Upper Jaw Arm	2	-----	-----
11	Upper Jaw Fixed Posts	2	-----	-----
12	Upper Jaw Bolt	2	H-1257-UJBLT	12600FC
13	Cutter Pressure Pad For H-1256 or H-4015	1	H-1256-14	SR450FL
13	Cutter Pressure Pad For H-1257 or H-4016	1	H-1257-13	SR600FCB
14	Rubber Sealing Pressure Pad For H-1256 or H-4015	1	H-1256-14PAD	SR450FC
14	Rubber Sealing Pressure Pad For H-1257 or H-4016	1	H-1257-14	SR600FI
15	Rear Teflon Plate for H-1256	1	H-1257-600FC	-----
15	Rear Teflon Plate for H-1257	1	H-1257-600FC	-----
16	Front Teflon Plate	1	H-1257-16	450FC16
17	Heating Element Side Cover Assembly	2	H-1257-CAPST	CAPSETFI
18	Working Tray	1	-----	-----
19	Return Spring	2	H-1257-RSRNG	RS600FC
20	Microswitch	1	H-1256-MICRO	-----
21	Pull Sealing Lever	2	-----	-----
22	Sealing Head Side Plate	2	-----	-----
23	Pull Screw Bar For H-1256 or H-4015	1	H-1256-23	450FC12
23	Pull Screw Bar For H-1257 or H-4016	1	H-1257-23	23
24	Pull Screw	1	H-1257-24	24
25	Sealing Head Base Bracket	1	-----	-----
26	Sealing Head Angle Knobs	2	-----	-----
27	Roll Bracket & Small Roll Bracket Plate	1	-----	-----
28	Stand	1	-----	-----
29	Foot Pedal Rod	1	H-1257-29	ROD
30	Foot Pedal	1	H-1256PEDAL	PEDALF
31	Foot Pedal Base	1	-----	-----
32	Power Cord	1	H-1256-CORD	CORDAF
33	Roll Alignment Bar	1	-----	-----
34	Roll Alignment Ring	3	-----	-----

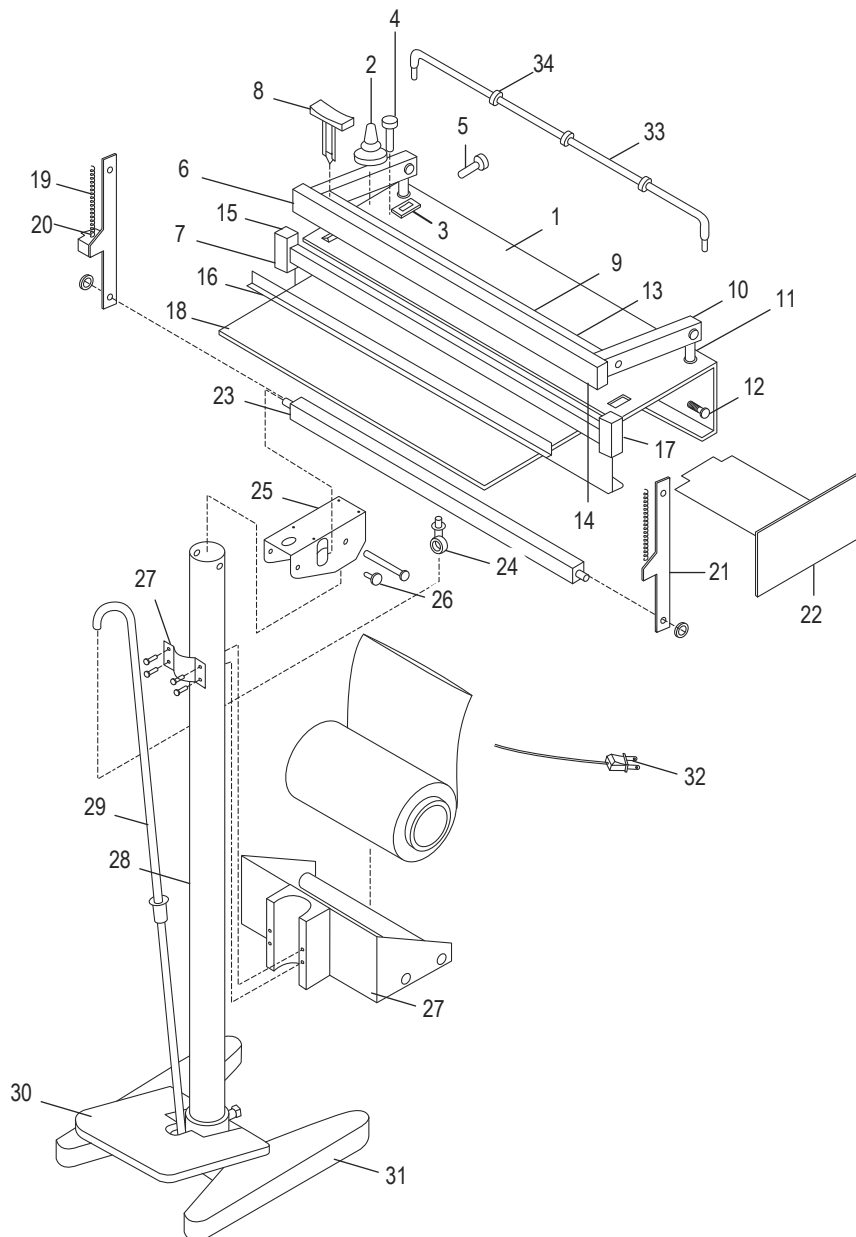
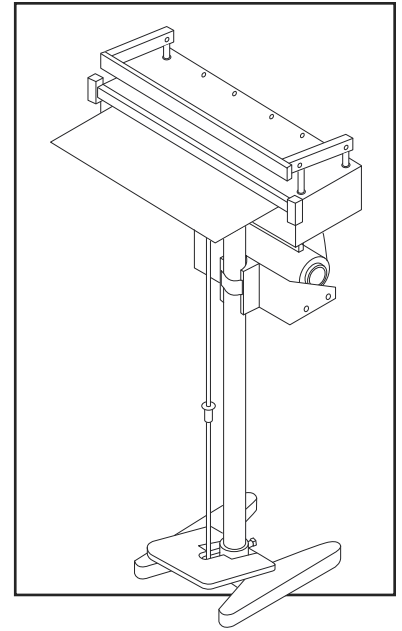
ULINE H-4015, H-4016
**FOOT OPERATED SEALER
WITH CUTTER**

1-800-295-5510
uline.ca

#	DESCRIPTION	QTY.	ULINE PART NO.	MFG. PART NO.
	Timer Variable Resistor (Not Shown)	1	H-1256-VRSTR	VR250K
	Cord Holder (Not Shown)	1	H-1256-CORDH	CORDHOF
	Circuit Board (Not Shown)	1	H-1257-CIRBD	PCBFC
KIT 1	18" Service Kit For H-1256 or H-4015 (Includes: 2 Heating Elements, 2 Teflon Tape Strips, 2 Teflon Covers, and 1 Blade)	1	H-1258	K450FC
KIT 2	24" Service Kit For H-1257 or H-4016 (Includes: 2 Heating Elements, 2 Teflon Tape Strips, 2 Teflon Covers, and 1 Blade)	1	H-1259	K600FC

ULINE H-4015, H-4016
SELLADORA CON CORTADORA
ACCIONADA CON EL PIE

1-800-295-5510
uline.ca



ULINE H-4015, H-4016
**SELLADORA CON CORTADORA
 ACCIONADA CON EL PIE**

1-800-295-5510
 uline.ca

#	DESCRIPCIÓN	CANT.	NO. DE PARTE DE ULINE	NO. DE PARTE DEL FABRICANTE
1	Cuerpo del Cabezal de Sello	1	-----	-----
2	Perilla con Cronómetro	1	H-1257-KNOB	-----
3	Interruptor de Energía	1	H-1256-PWSWT	ROCKE RSW
4	Luz de Sellado	1	-----	-----
5	Soporte para Fusible	1	-----	-----
6	Mordaza de Sellado Superior para H-1256	1	H-1256-UPJAW	-----
6	Mordaza de Sellado Superior para H-1257	1	H-1256-UPJAW	-----
7	Mordaza de Sellado Inferior para H-1256	1	-----	-----
7	Mordaza de Sellado Inferior para H-1257	1	-----	-----
8	Ensamble de la Cortadora	1	H-1256-BHOLD	BHOLDER
9	Placa de Soporte para H-1256	1	H-1256-9	-----
9	Placa de Soporte para H-1257	1	H-1257-9	-----
10	Brazo de la Mordaza Superior	2	-----	-----
11	Postes Fijos de la Mordaza Superior	2	-----	-----
12	Perno de la Mordaza Superior	2	H-1257-UJBLT	12600FC
13	Almohadilla de Presión de la Cortadora para H-1256 o H-4015	1	H-1256-14	SR450FL
13	Almohadilla de Presión de la Cortadora para H-1257 o H-4016	1	H-1257-13	SR600FCB
14	Almohadilla de Presión de Sellado de Caucho para H-1256 o H-4015	1	H-1256-14PAD	SR450FC
14	Almohadilla de Presión de Sellado de Caucho para H-1257 o H-4016	1	H-1257-14	SR600FI
15	Placa de Teflón Posterior para H-1256	1	H-1257-600FC	-----
15	Placa de Teflón Posterior para H-1257	1	H-1257-600FC	-----
16	Placa de Teflón Frontal	1	H-1257-16	450FC16
17	Ensamble de la Cubierta Lateral de la Resistencia	2	H-1257-CAPST	CAPSETFI
18	Bandeja de Trabajo	1	-----	-----
19	Resorte de Regreso	2	H-1257-RSRNG	RS600FC
20	Microinterruptor	1	H-1256-MICRO	-----
21	Agarre de la Palanca de Sellado	2	-----	-----
22	Placa Lateral del Cabezal de Sellado	2	-----	-----
23	Barra de Tornillos de Agarre para H-1256 o H-4015	1	H-1256-23	450FC12
23	Barra de Tornillo de Agarre para H-1257 o H-4016	1	H-1257-23	23
24	Tornillo de Agarre	1	H-1257-24	24
25	Soporte de la Base del Cabezal de Sellado	1	-----	-----
26	Perillas en Ángulo del Cabezal de Sellado	2	-----	-----
27	Soporte del Rodillo y Placa del Soporte del Rodillo Pequeña	1	-----	-----
28	Base	1	-----	-----
29	Varilla del Pedal	1	H-1257-29	ROD
30	Pedal	1	H-1256PEDAL	PEDALF
31	Base del Pedal	1	-----	-----
32	Cable Eléctrico	1	H-1256-CORD	CORDAF
33	Barra de Alineación del Rodillo	1	-----	-----
34	Anillo de Alineación del Rodillo	3	-----	-----

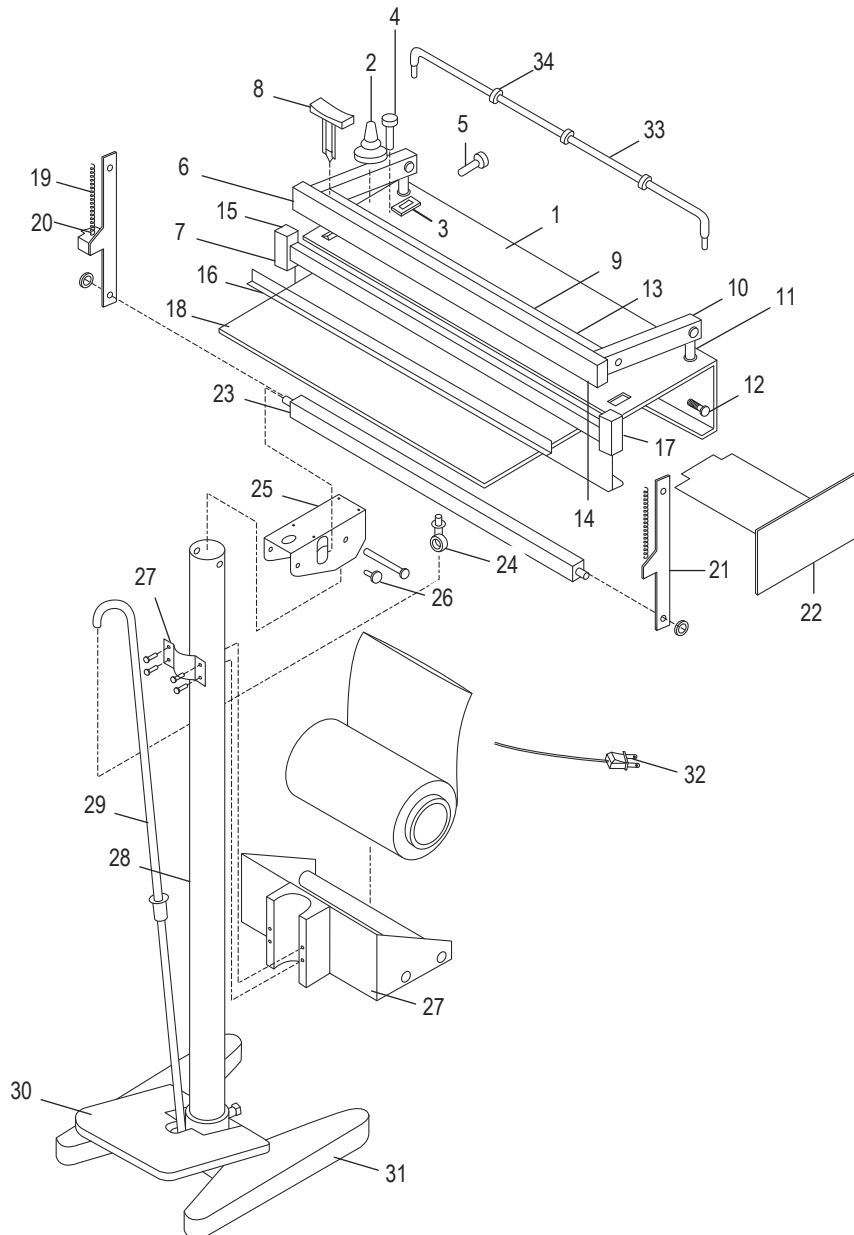
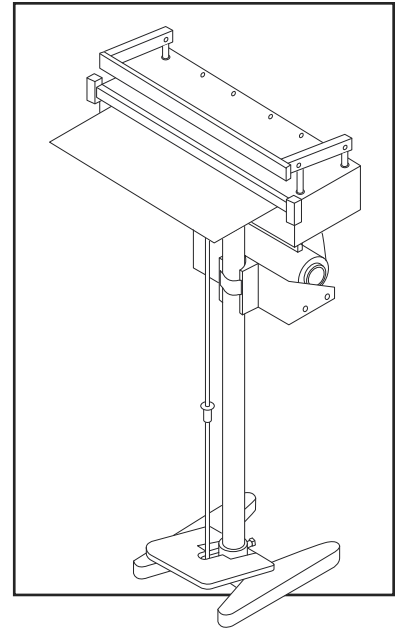
ULINE H-4015, H-4016
**SELLADORA CON CORTADORA
 ACCIONADA CON EL PIE**

1-800-295-5510
 uline.ca

#	DESCRIPCIÓN	CANT.	NO. DE PARTE DE ULINE	NO. DE PARTE DEL FABRICANTE
	Resistor Variable con Cronómetro (No se Muestra)	1	H-1256-VRSTR	VR250K
	Soporte para Cordón (No se Muestra)	1	H-1256-CORDH	CORDHOF
	Tablero de Circuito (No se Muestra)	1	H-1257-CIRBD	PCBFC
KIT 1	Kit de Servicio de 18" para H-1256 o H-4015 (Incluye: 2 Resistencias, 2 Tiras de Cinta de Teflón, 2 Cubiertas de Teflón y 1 Hoja)	1	H-1258	K450FC
KIT 2	Kit de Servicio de 24" para H-1257 o H-4016 (Incluye: 2 Resistencias, 2 Tiras de Cinta de Teflón, 2 Cubiertas de Teflón y 1 Hoja)	1	H-1259	K600FC

ULINE H-4015, H-4016
SCELLEUSE MANŒVRÉE AU
PIED AVEC OUTIL DE COUPE

1-800-295-5510
uline.ca



ULINE H-4015, H-4016
SCELLEUSE MANŒUVRÉE AU
PIED AVEC OUTIL DE COUPE

1-800-295-5510
 uline.ca

#	DESCRIPTION	QTÉ	RÉF. ULINE	RÉF. DU FABRICANT
1	Corps de la tête de scellage	1	-----	-----
2	Bouton de la minuterie	1	H-1257-KNOB	-----
3	Interrupteur d'alimentation	1	H-1256-PWSWT	ROCKE RSW
4	Lumière de scellage	1	-----	-----
5	Porte-fusible	1	-----	-----
6	Mâchoire de scellage supérieure pour H-1256	1	H-1256-UPJAW	-----
6	Mâchoire de scellage supérieure pour H-1257	1	H-1256-UPJAW	-----
7	Mâchoire de scellage inférieure pour H-1256	1	-----	-----
7	Mâchoire de scellage inférieure pour H-1257	1	-----	-----
8	Outil de coupe	1	H-1256-BHOLD	BHOLDER
9	Plaque support pour H-1256	1	H-1256-9	-----
9	Plaque support pour H-1257	1	H-1257-9	-----
10	Bras de mâchoire supérieure	2	-----	-----
11	Supports fixes de mâchoire supérieure	2	-----	-----
12	Boulon de mâchoire supérieure	2	H-1257-UJBLT	12600FC
13	Coussin de pression pour l'outil de coupe H-1256 ou H-4015	1	H-1256-14	SR450FL
13	Coussin de pression pour l'outil de coupe H-1257 ou H-4016	1	H-1257-13	SR600FCB
14	Coussin de pression de scellage en caoutchouc pour H-1256 ou H-4015	1	H-1256-14PAD	SR450FC
14	Coussin de pression de scellage en caoutchouc pour H-1257 ou H-4016	1	H-1257-14	SR600FI
15	Plaque arrière en Teflon pour H-1256	1	H-1257-600FC	-----
15	Plaque arrière en Teflon pour H-1257	1	H-1257-600FC	-----
16	Plaque avant en Teflon	1	H-1257-16	450FC16
17	Couvercle latéral de l'élément chauffant	2	H-1257-CAPST	CAPSETFI
18	Plateau de travail	1	-----	-----
19	Ressort de rappel	2	H-1257-RSRNG	RS600FC
20	Microcontact	1	H-1256-MICRO	-----
21	Levier de tirage de scellage	2	-----	-----
22	Plaque latérale de la tête de scellage	2	-----	-----
23	Barre avec vis de tirage pour H-1256 ou H-4015	1	H-1256-23	450FC12
23	Barre avec vis de tirage pour H-1257 ou H-4016	1	H-1257-23	23
24	Vis de tirage	1	H-1257-24	24
25	Support de la base de la tête de scellage	1	-----	-----
26	Boutons inclinés de la tête de scellage	2	-----	-----
27	Support de rouleau et petite plaque de support de rouleau	1	-----	-----
28	Pied	1	-----	-----
29	Tringle de pédale	1	H-1257-29	ROD
30	Pédale	1	H-1256PEDAL	PEDALF
31	Base de pédale	1	-----	-----
32	Cordon d'alimentation	1	H-1256-CORD	CORDAF
33	Barre d'alignement du rouleau	1	-----	-----
34	Anneau d'alignement du rouleau	3	-----	-----

ULINE H-4015, H-4016
SCELLEUSE MANŒVRÉE AU
PIED AVEC OUTIL DE COUPE

1-800-295-5510
uline.ca

#	DESCRIPTION	QTÉ	RÉF. ULINE	RÉF. DU FABRICANT
	Résistance variable de la minuterie (non illustrée)	1	H-1256-VRSTR	VR250K
	Support de cordon (non illustré)	1	H-1256-CORDH	CORDHORD
	Carte de circuits imprimés (non illustrée)	1	H-1257-CIRBD	PCBFC
KIT 1	Trousse de service de 45,7 cm (18 po) pour H-1256 ou H-4015 (comprend : 2 éléments chauffants, 2 rubans en Teflon, 2 couvercles en Teflon et 1 lame)	1	H-1258	K450FC
KIT 2	Trousse de service de 61 cm (24 po) pour H-1257 ou H-4016 (comprend : 2 éléments chauffants, 2 rubans en Teflon, 2 couvercles en Teflon et 1 lame)	1	H-1259	K600FC