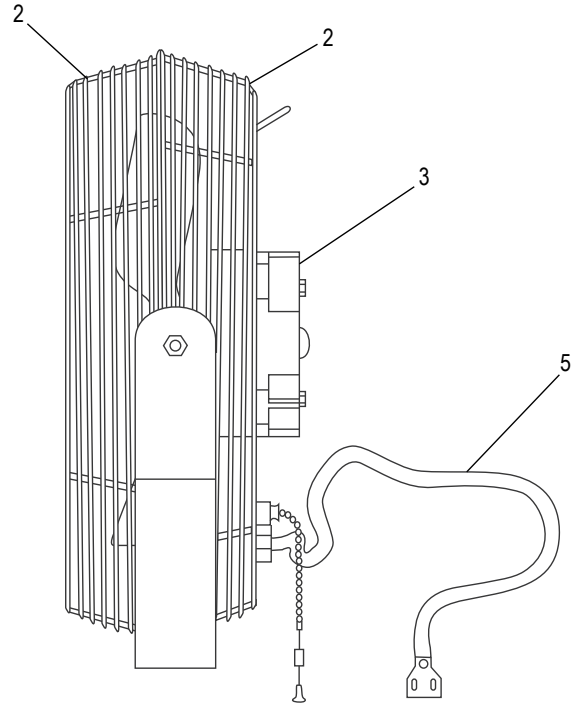
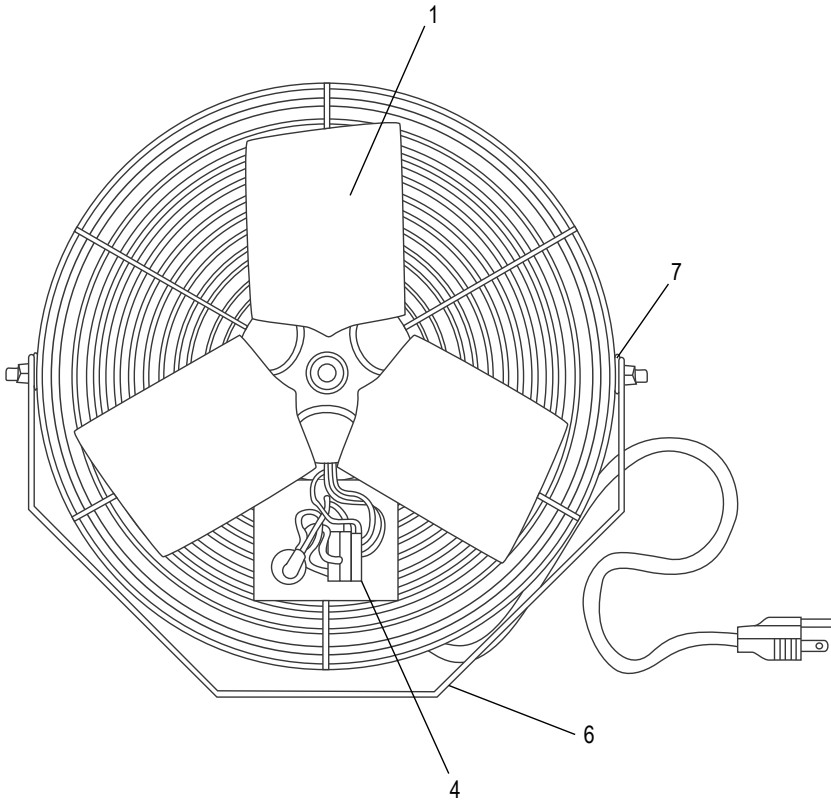
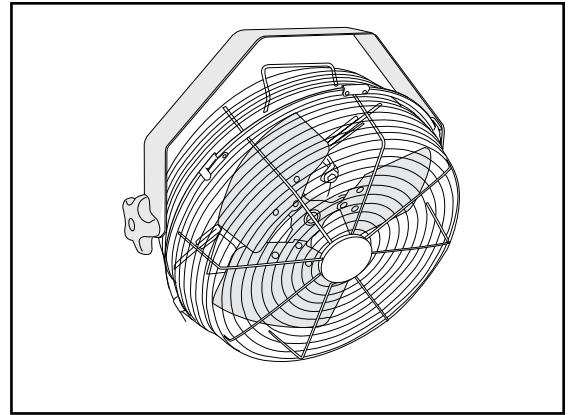


# ULINE H-4091 12" WORKSTATION FAN

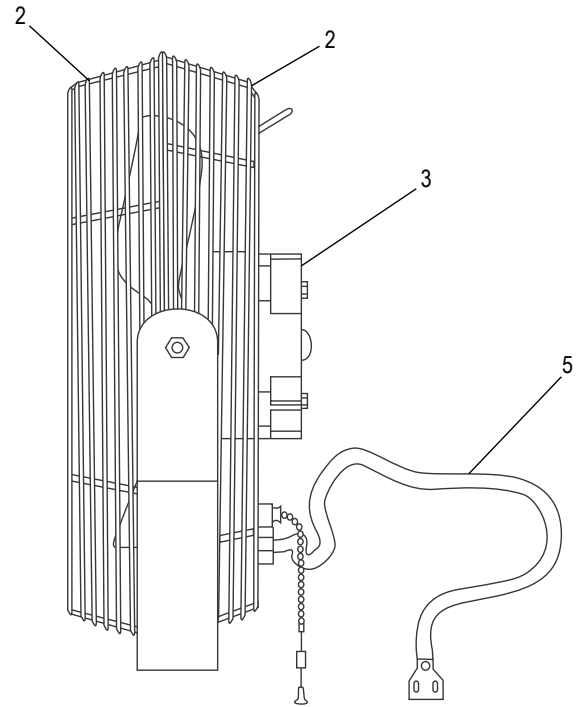
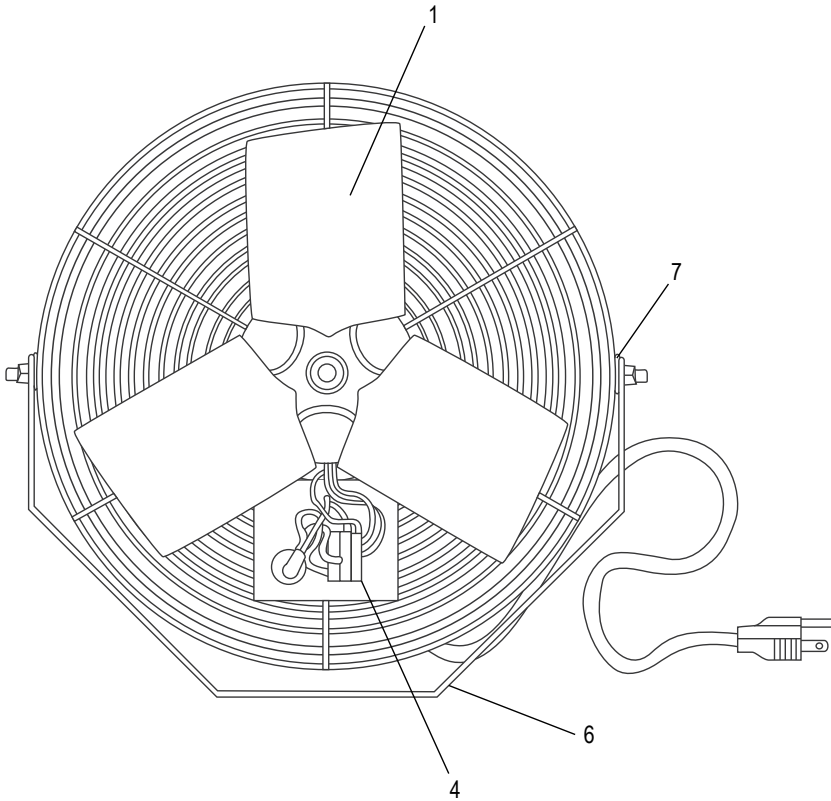
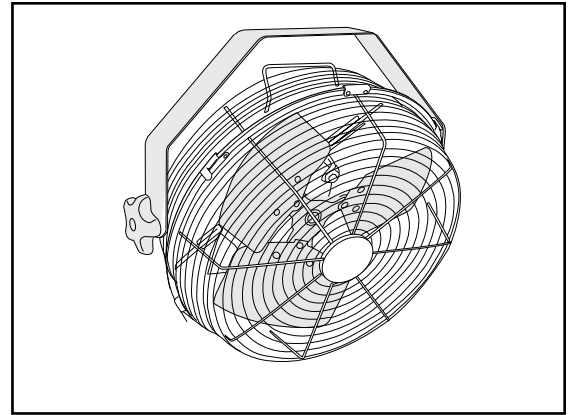
1-800-295-5510  
 uline.com



#	DESCRIPTION	QTY.	ULINE PART NO.	MFG. PART NO.
1	Fan Blade Assembly	1	H-8233-BLDEQ	59101001
2	Grill/Guard	1	-----	59101022
3	Motor	1	H-8233-MOTRQ	59101015
4	Switch	1	H-5652-SWCH	59101009
5	Cord Set	1	H-4091-CSQ	59101029
6	Yoke	1	H-5653-BRKTQ	3608021
7	Rubber Bushing	2	H-4092-BUSH	43884-001
	Misting Ring (Not Shown)	1	H-10168	ACT-MISTRING

**ULINE H-4091**  
**VENTILADOR DE**  
**30.5 CM (12") PARA**  
**ESTACIÓN DE TRABAJO**

800-295-5510  
 uline.mx

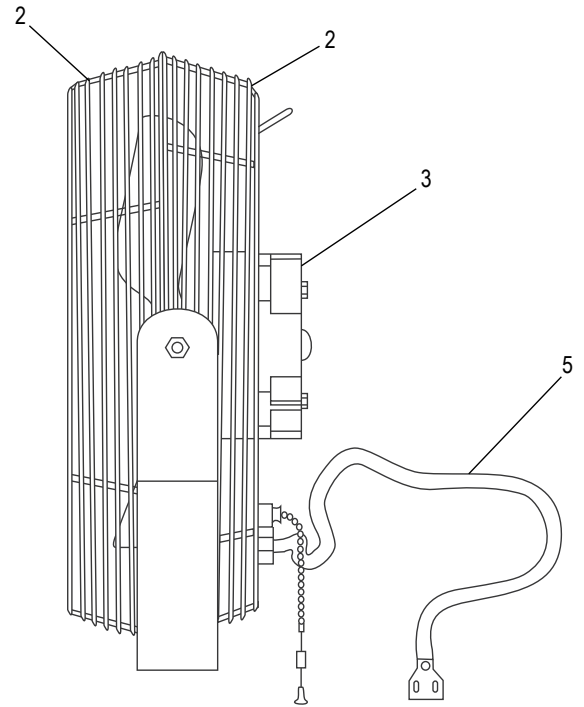
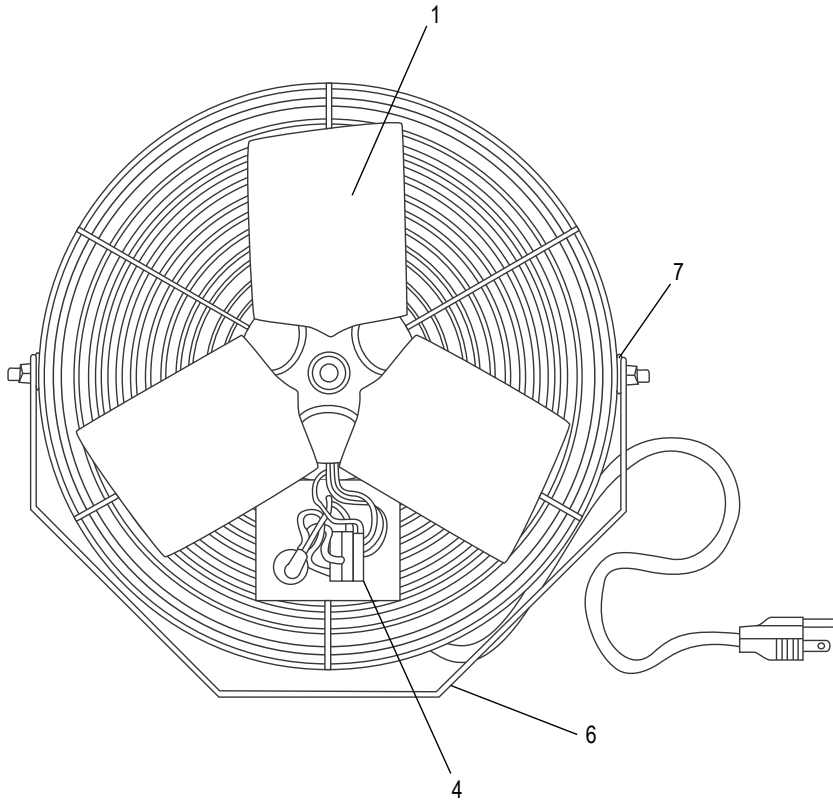
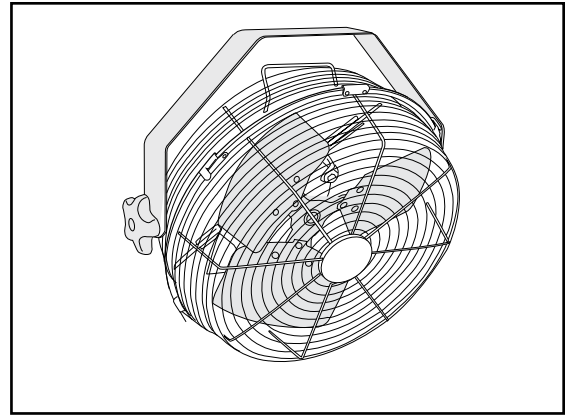


#	DESCRIPCIÓN	CANT.	NO. DE PARTE DE ULINE	NO. DE PARTE DEL FABRICANTE
1	Ensamble de las Aspas del Ventilador	1	H-8233-BLDEQ	59101001
2	Rejilla/Cubierta Posterior	1	-----	59101022
3	Motor	1	H-8233-MOTRQ	59101015
4	Interruptor	1	H-5652-SWCH	59101009
5	Cable de Corriente	1	H-4091-CSQ	59101029
6	Horquilla	1	H-5653-BRKTQ	3608021
7	Soporte de Goma	2	H-4092-BUSH	43884-001
	Aro Nebulizador (No Se Muestra)	1	H-10168	ACT-MISTRING

**ULINE** H-4091

**VENTILATEUR POUR POSTE  
DE TRAVAIL – 12 PO**

1 800 295-5510  
uline.ca



#	DESCRIPTION	QTÉ	RÉF. ULINE	RÉF. DU FABRICANT
1	Ensemble des pales du ventilateur	1	H-8233-BLDEQ	59101001
2	Grille de protection	1	-----	59101022
3	Moteur	1	H-8233-MOTRQ	59101015
4	Commutateur	1	H-5652-SWCH	59101009
5	Cordon d'alimentation	1	H-4091-CSQ	59101029
6	Support	1	H-5653-BRKTQ	3608021
7	Bague de caoutchouc	2	H-4092-BUSH	43884-001
	Anneau de brumisation (non illustré)	1	H-10168	ACT-MISTRING