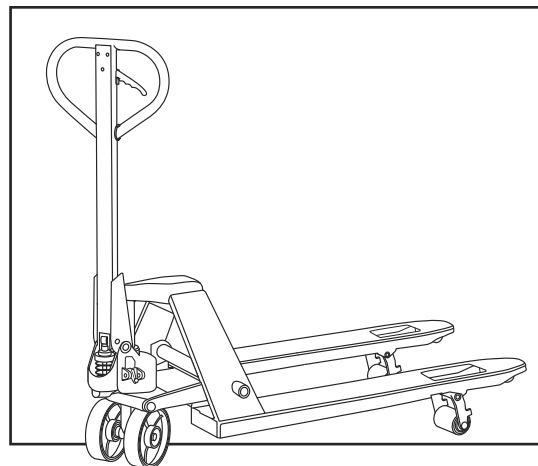


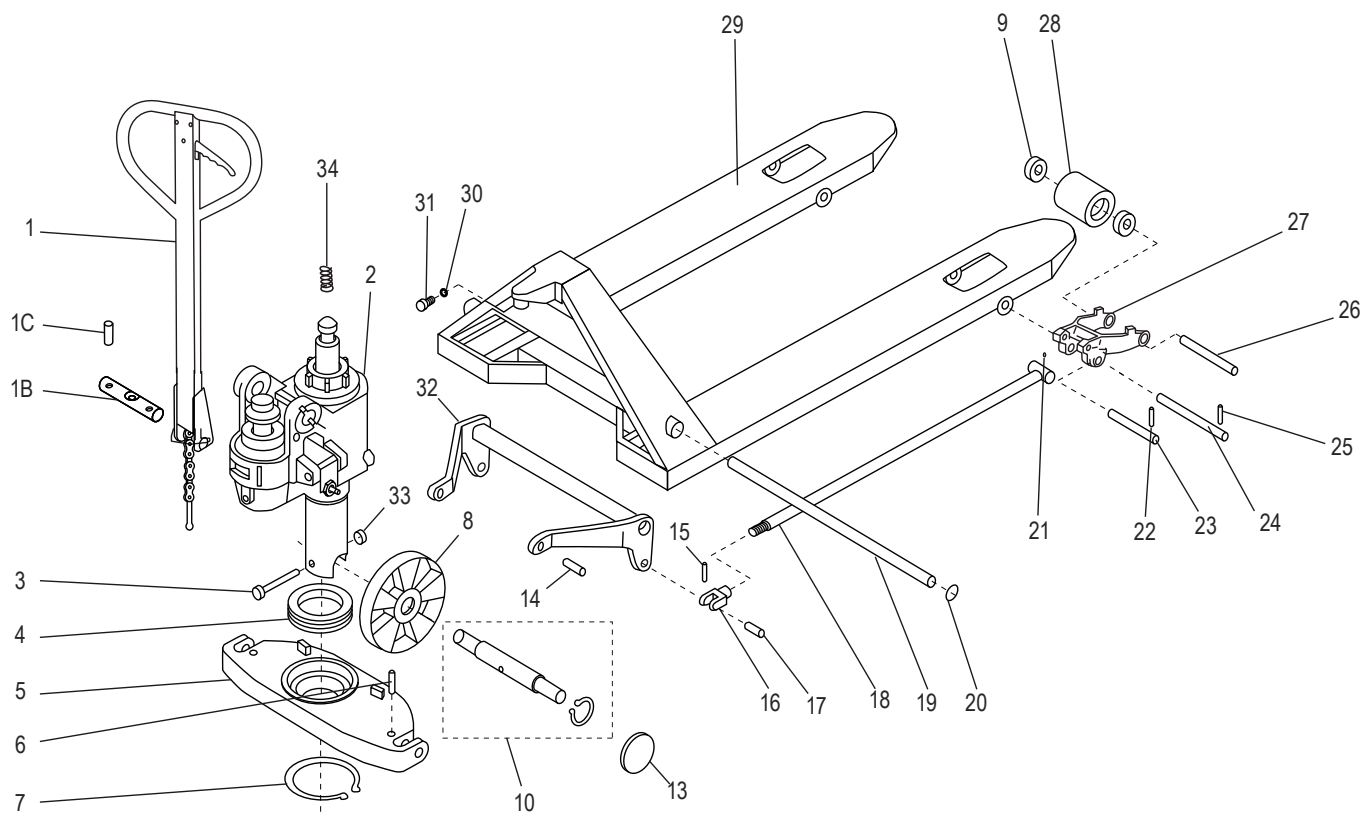
ULINE H-4122

36 x 16" SHORT/EXTRA NARROW PALLET TRUCK

1-800-295-5510
 uline.com



FRAME DIAGRAM



FRAME DIAGRAM PARTS LIST

#	DESCRIPTION	QTY.	ULINE PART NO.	MFG. PART NO.
1	Handle	1	H-1043-SHC	B1
2	Pump	1	H-1043PUMP	PUMP STAND
3	Bolt	1	H-1365-B3	B3
4	Bearing	1	H-1365-B4	B4
5	Supporting Base	1	H-4122-B5	BFZ SUPPORTING BASE
6	Spring Pin	2	H-1365-B6	B6
7	Retaining Ring for Axle	1	H-1043-B7	B7
8	Big (Steering) Wheel with Bearings	2	H-4122-STEER	8&9BFZ2000/406X900MMSPU

36 x 16"**SHORT/EXTRA NARROW
PALLET TRUCK**

FRAME DIAGRAM PARTS LIST CONTINUED

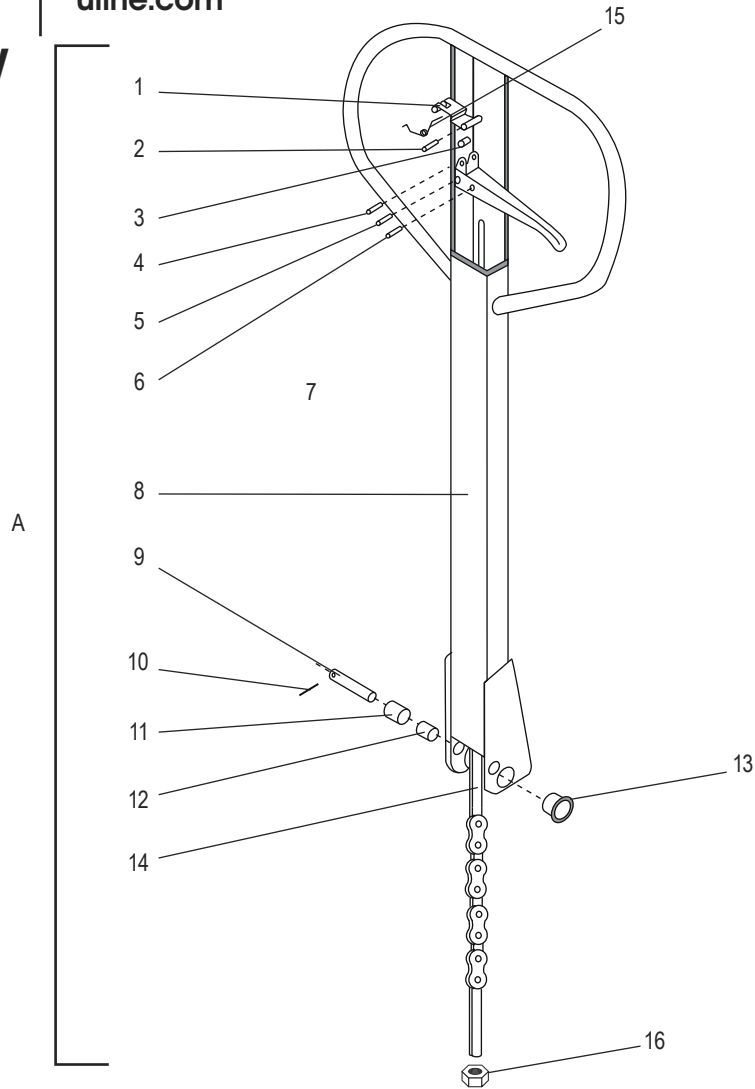
#	DESCRIPTION	QTY.	ULINE PART NO.	MFG. PART NO.
9	Bearing	8	H-1043-B9	B9
10	Big (Steering) Wheel Shaft Kit Includes: • Wheel Shaft (1) • Retaining Ring for Axle (2)	1	H-1043-BWS	B2, B12
13	Steering Wheel Dust Cover	2	H-1043-B13	B13
14	Pin	2	H-1043-B14	B14
15	Spring Pin	2	H-1483-B16	B16
16	Joint	2	H-1483-B17	B17
17	Pin	2	H-1043-B18	B18
18	Straight Tappet	2	H-4122-B19	BFZ-B19
19	Long Shaft	1	-----	BFZ-B20
20	Retaining Ring for Hole	2	H-1043-B21	B21
21	Oiler	4	H-1043-B22	B22
22	Spring Pin	8	H-5632	BF2500-B24X8
23	Shaft	2	H-1043-25	B25
24	Shaft	2	-----	BFZ-B26
25	Spring Pin	8	H-5631	BF2500-B27X8
26	Shaft	2	H-1483-B29	B29
27	Frame of Fork (load) Wheel	2	-----	BFZ-B40
28	Fork (Load) Wheel	2	H-4122-WHEEL	35BFZ2000/406X900MMSPU
29	Fork Frame	1	-----	BFZ-B40
30	Spring Lock Washer	1	H-1043-B41	B41
31	Bolt	1	H-1043-B42	B42
32	Rocker Arm	1	-----	BFZ-B43
33	Nut	1	H-1366-B44	B44
34	Big Spring	1	H-1483-B149	B149
35	Spring Pin	1	H-1043-B117	B117
36	Shaft	1	H-1366-B118	B118
	Pallet Truck Pump Seal Kit (Not Shown)	1	H-4182	-----
	Pump Compression Spring (Not Shown)	1	H-1043PCS	-----
	Weight Label (Not Shown)	1	H-5696	-----
	Steering Wheel Hardware (Not Shown)	1	H-6017	B10-B13

ULINE H-4122

36 x 16" SHORT/EXTRA NARROW PALLET TRUCK

1-800-295-5510
uline.com

HANDLE DIAGRAM

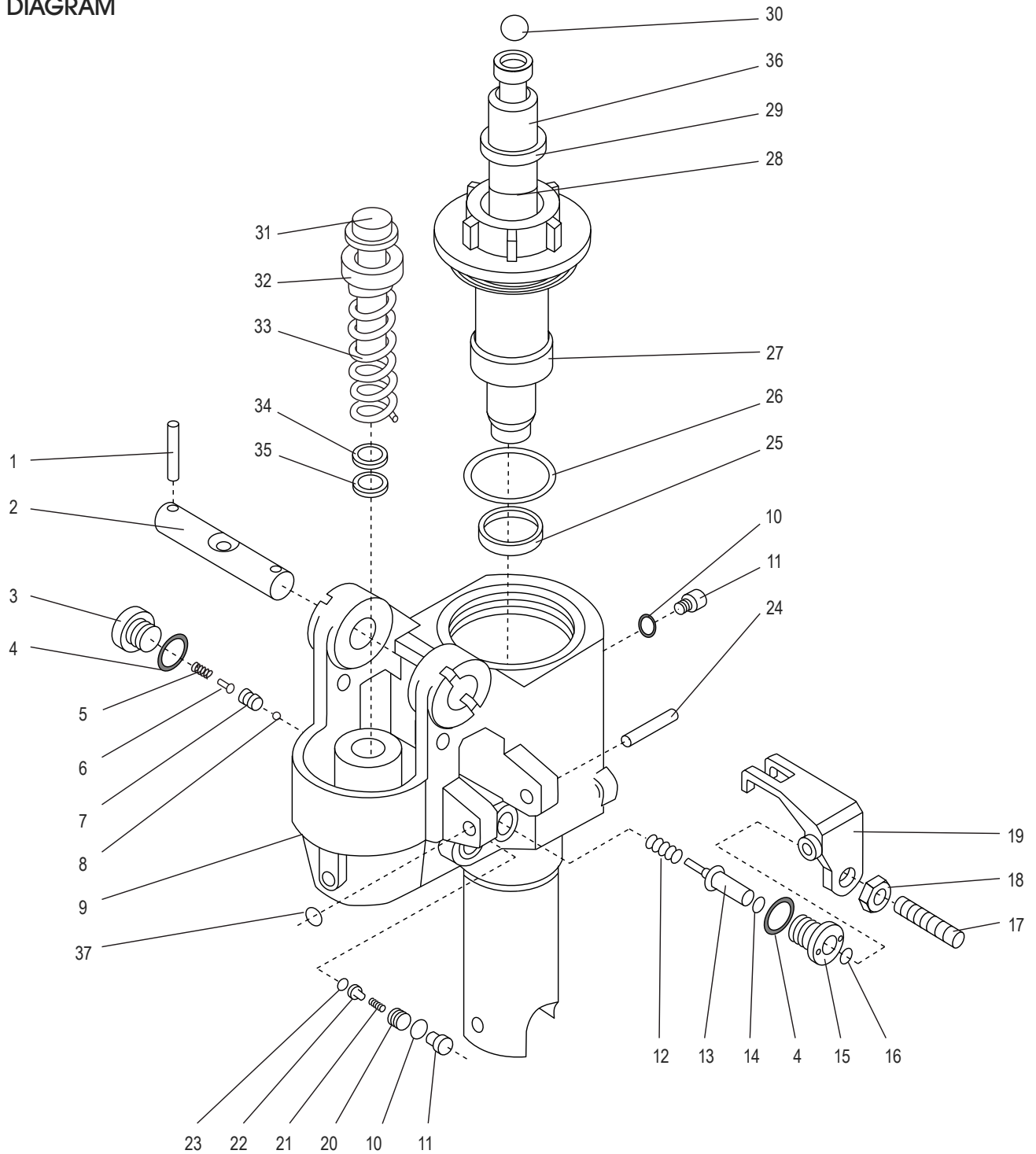


HANDLE DIAGRAM PARTS LIST

#	DESCRIPTION	QTY.	ULINE PART NO.	MFG. PART NO.
A	Handle Assembly	1	H-1043-SHC	B1
1	Plate	1	H-1043FIXPLQ	BF-TA-PT#12
2	Spring Pin	1	H-2721-B102	B102
3	Roller	1	H-2721-B103	B103
4	Spring Pin	1	H-2721-B104	B104
5	Spring Pin	1	H-2721-B105	B105
6	Spring Pin	1	H-2721-B106	B106
7	Handle	1	H-1043-SHC	B1
8	Handle Tube	1	H-1043-SHC	B1
9	Shaft	1	H-1043-109	B109
10	Spring Pin	1	H-1043-B110	B110
11	Pressure Roller	1	H-1043-B111	B111
12	Bushing	1	H-1043-B112	B112
13	Pull Pole Assembly	1	H-1043-B113	B113+B115+B116
14	Bushing	2	H-1043-B114	B114
15	Spring	1	H-1043-SPRGQ	BF-TA-PT#13
16	Nut (Part of a Kit)	1	H-1043-B113	B116

36 x 16"
SHORT/EXTRA NARROW
PALLET TRUCK

PUMP DIAGRAM



36 x 16"**SHORT/EXTRA NARROW
PALLET TRUCK****PUMP DIAGRAM PARTS LIST**

#	DESCRIPTION	QTY.	ULINE PART NO.	MFG. PART NO.
1	Spring Pin	2	H-1043-B117	B117
2	Shaft	1	H-1043-B118	B118
3	Plug	1	H-1483-B119	B119
4	Copper Crush Washer	2	H-1043-120	B120
5	Spring	1	H-1483-B121	B121
6	Spindle of Damping Valve	1	H-1193-B122	B122
7	Seat of Damping Valve	1	H-1193-B123	B123
8	Steel Ball	1	H-2721-B124	B124
9	Base	1	-----	B125
10	Copper Washer	2	H-1043-B126	B126
11	Bolt	2	H-1043-B127	B127
12	Spring	1	H-1193-B128	B128
13	Strike Pin	1	H-1193-B129	B129
14	O-Ring	1	H-1193-B130	B130
15	Axle Sleeve	1	H-1043-B131	B131
16	O-Ring	1	H-2721-B132	B132
17	Bolt (Setting Screw)	1	H-1043-B133	B133
18	Nut (Setting Screw Nut)	1	H-1043-B134	B134
19	Lever	1	H-1043-B135	B135
20	Bolt	1	H-1043-B136	B136
21	Spring	1	H-2721-B137	B137
22	Ball Base	1	H-1782-B138	B138
23	Steel Ball	1	H-1782-B139	B139
24	Pin	1	H-1043-B140	B140
25	Y-Ring	1	H-1043-B141	B141
26	O-Ring	1	H-2721-B142	BF3500-B142
27	Cylinder Cap	1	H-1043-B143	B143
28	O-Ring	1	H-1043-B144	B144
29	Dust Ring	1	H-1043-B145	B145
30	Steel Ball	1	H-1043-B146N	B146
31	Pump Plunger	1	H-1366-B147	B147
32	Washer	1	H-1043-B148	B148
33	Big Spring	1	H-1483-B149	B149
34	Dust Ring	1	H-1043-B150	B150
35	Y-Ring	1	H-1043-B151	B151
36	Piston Rod	1	H-1043-B152	B152
37	Retaining Ring for Axle	1	-----	B153

ULINE H-4122
PATIN HIDRÁULICO
CORTO/EXTRAANGOSTO
DE 36 X 16"

800-295-5510
 uline.mx

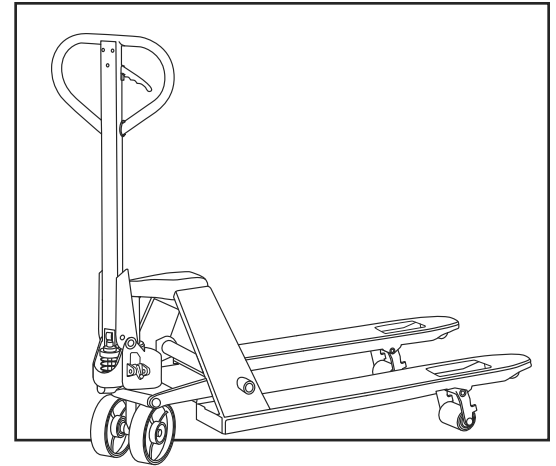
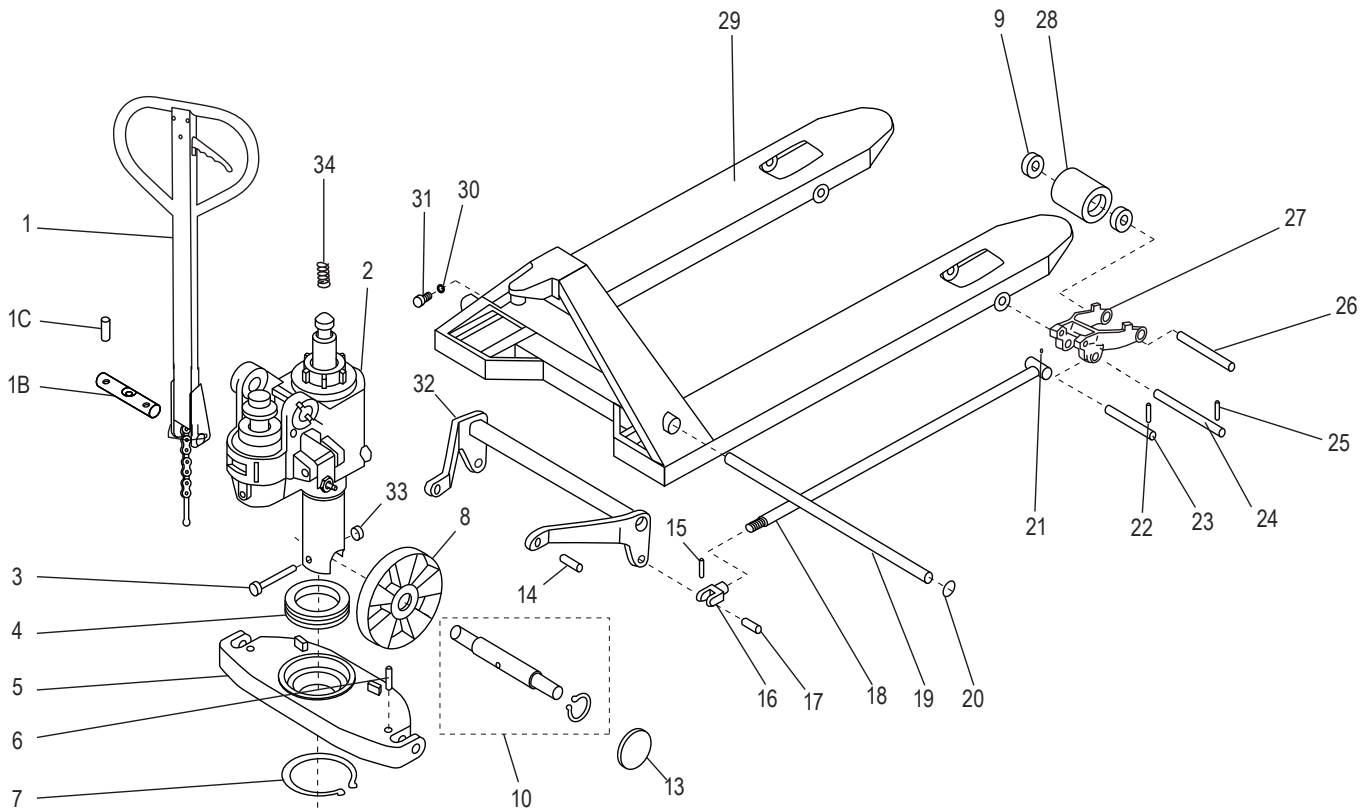


DIAGRAMA DE LA ESTRUCTURA



LISTA DE PARTES DEL DIAGRAMA DE LA ESTRUCTURA

#	DESCRIPCIÓN	CANT.	NO. DE PARTE DE ULINE	NO. DE PARTE DEL FABRICANTE
1	Asa	1	H-1043-SHC	B1
2	Bomba	1	H-1043PUMP	PUMP STAND
3	Perno	1	H-1365-B3	B3
4	Balero	1	H-1365-B4	B4
5	Base de Soporte	1	H-4122-B5	BFZ SUPPORTING BASE
6	Perno con Resorte	2	H-1365-B6	B6
7	Anillo de Retención para el Eje	1	H-1043-B7	B7
8	Llanta Grande con Baleros (de Dirección)	2	H-4122-STEER	8&9BFZ2000/406X900MMSPU

ULINE H-4122
PATIN HIDRÁULICO
CORTO/EXTRAANGOSTO
DE 36 X 16"

800-295-5510
 uline.mx

CONTINUACIÓN DE LISTA DE PARTES DEL DIAGRAMA DE LA ESTRUCTURA

#	DESCRIPCIÓN	CANT.	NO. DE PARTE DE ULINE	NO. DE PARTE DEL FABRICANTE
9	Balero	8	H-1043-B9	B9
10	Kit del Eje de la Llanta Grande (de Dirección) Incluye: • Eje de la Llanta • 2 Anillos de Retención para el Eje	1	H-1043-BWS	B2, B12
13	Cubiertas para Polvo de Dirección	2	H-1043-B13	B13
14	Perno	2	H-1043-B14	B14
15	Perno con Resorte	2	H-1483-B16	B16
16	Unión	2	H-1483-B17	B17
17	Perno	2	H-1043-B18	B18
18	Barra Recta Deslizante	2	H-4122-B19	BFZ-B19
19	Eje Largo	1	-----	BFZ-B20
20	Anillo de Retención para Orificio	2	H-1043-B21	B21
21	Lubricador	4	H-1043-B22	B22
22	Perno con Resorte	8	H-5632	BF2500-B24X8
23	Eje	2	H-1043-25	B25
24	Eje	2	-----	BFZ-B26
25	Perno con Resorte	8	H-5631	BF2500-B27X8
26	Eje	2	H-1483-B29	B29
27	Estructura de la Llanta de Horquilla (Carga)	2	-----	BFZ-B40
28	Llanta de Horquilla (Carga)	2	H-4122-WHEEL	35BFZ2000/406X900MMSPU
29	Estructura de la Horquilla	1	-----	BFZ-B40
30	Rondana de Bloqueo con Resorte	1	H-1043-B41	B41
31	Perno	1	H-1043-B42	B42
32	Brazo Oscilante	1	-----	BFZ-B43
33	Tuerca	1	H-1366-B44	B44
34	Resorte Grande	1	H-1483-B149	B149
35	Perno con Resorte	1	H-1043-B117	B117
36	Eje	1	H-1043-B118	B118
	Kit del Sello de la Bomba del Patín Hidráulico (No Se Muestra)	1	H-4182	-----
	Resorte de Compresión de la Bomba (No Se Muestra)	1	H-1043PCS	-----
	Etiqueta del Peso (No Se Muestra)	1	H-5696	-----
	Tornillería de la Llanta para Dirección (No Se Muestra)	1	H-6017	B10-B13

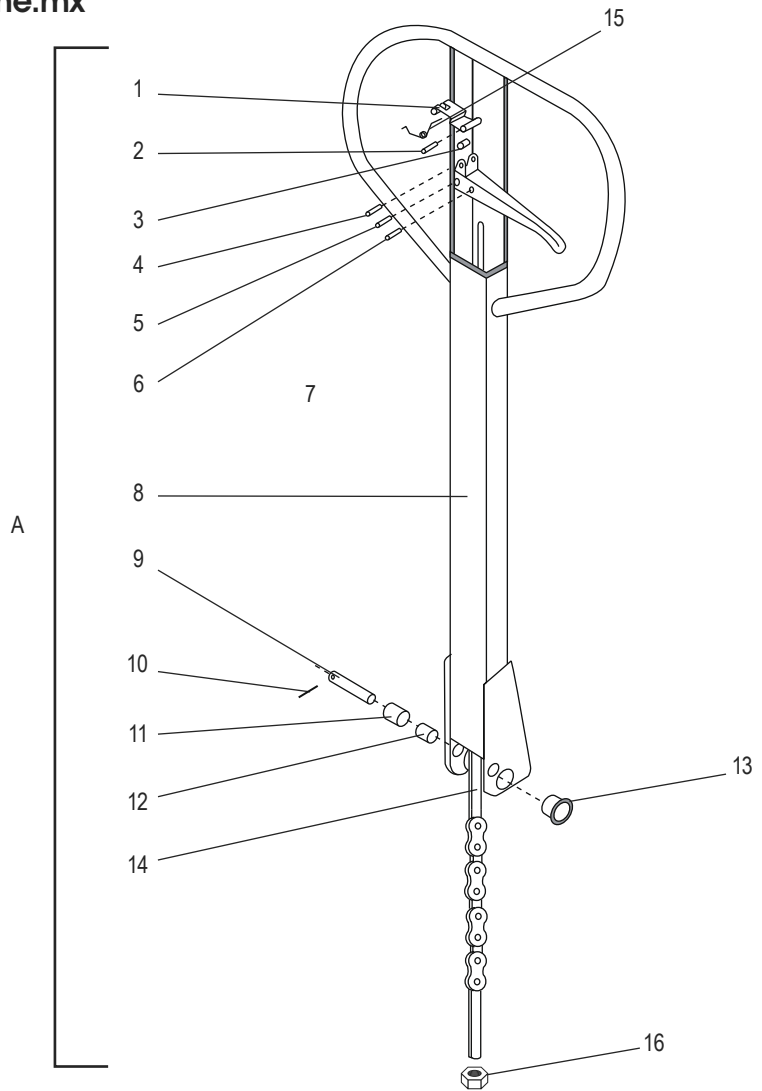
ULINE H-4122

**PATIN HIDRÁULICO
CORTO/EXTRAANGOSTO
DE 36 X 16"**

800-295-5510

uline.mx

DIAGRAMA DEL ASA



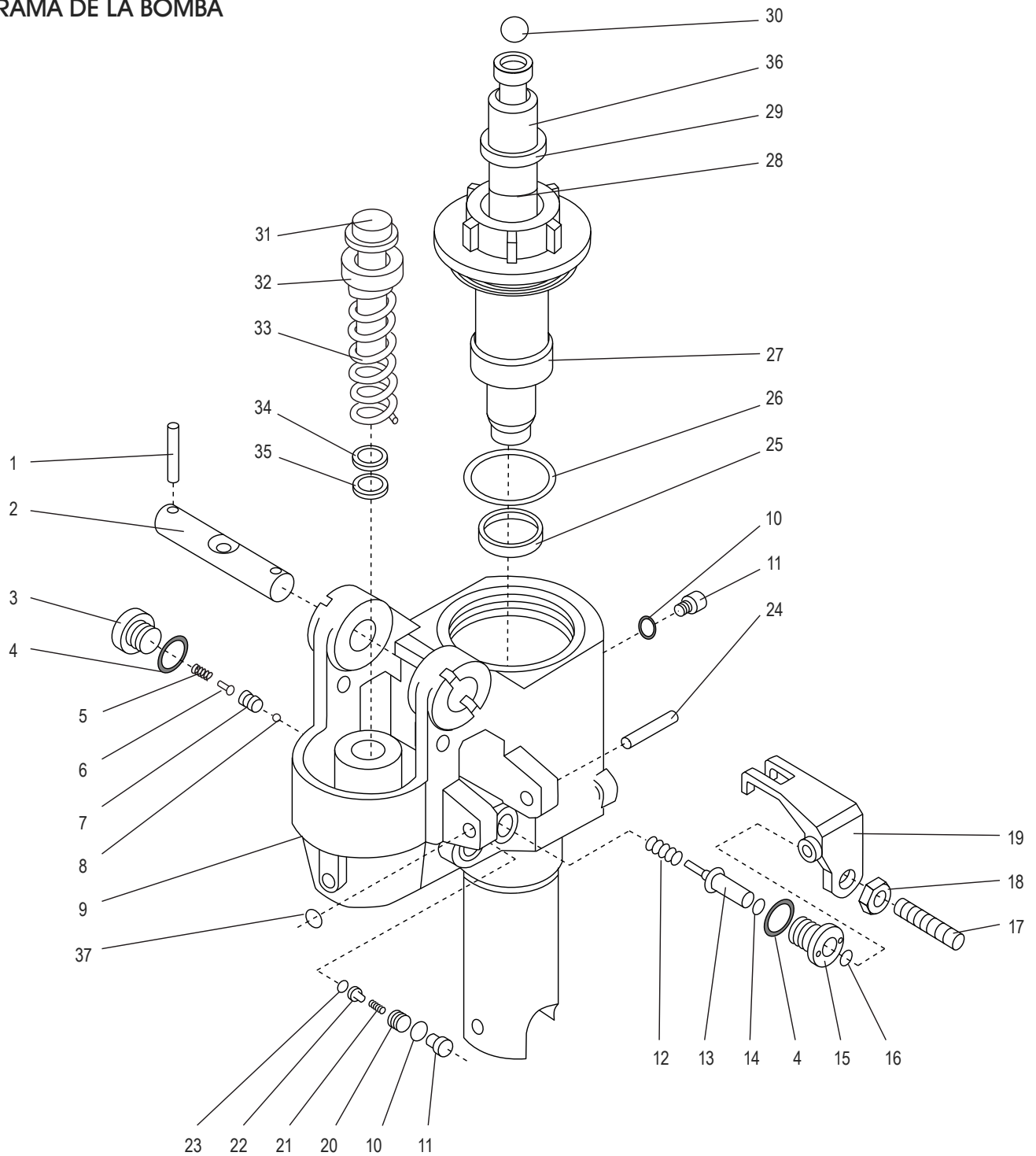
LISTA DE PARTES DEL DIAGRAMA DEL ASA

#	DESCRIPCIÓN	CANT.	NO. DE PARTE DE ULINE	NO. DE PARTE DEL FABRICANTE
A	Ensamble del Asa	1	H-1043-SHC	B1
1	Placa	1	H-1043FIXPLQ	BF-TA-PT#12
2	Perno con Resorte	1	H-2721-B102	B102
3	Rodillo	1	H-2721-B103	B103
4	Perno con Resorte	1	H-2721-B104	B104
5	Perno con Resorte	1	H-2721-B105	B105
6	Perno con Resorte	1	H-2721-B106	B106
7	Asa	1	H-1043-SHC	B1
8	Tubo de Asa	1	H-1043-SHC	B1
9	Eje	1	H-1043-109	B109
10	Perno con Resorte	1	H-1043-B110	B110
11	Rodillo de Presión	1	H-1043-B111	B111
12	Casquillo	1	H-1043-B112	B112
13	Ensamble del Poste de Tracción	1	H-1043-B113	B113+B115+B116
14	Casquillo	2	H-1043-B114	B114
15	Resorte	1	H-1043-SPRGQ	BF-TA-PT#13
16	Tuerca (Parte de un Kit)	1	H-1043-B113	B116

ULINE H-4122
PATIN HIDRÁULICO
CORTO/EXTRAANGOSTO
DE 36 X 16"

800-295-5510
uline.mx

DIAGRAMA DE LA BOMBA



ULINE H-4122
PATIN HIDRÁULICO
CORTO/EXTRAANGOSTO
DE 36 X 16"

800-295-5510
 uline.mx

LISTA DE PARTES DEL DIAGRAMA DE LA BOMBA

#	DESCRIPCIÓN	CANT.	NO. DE PARTE DE ULINE	NO. DE PARTE DEL FABRICANTE
1	Perno con Resorte	2	H-1043-B117	B117
2	Eje	1	H-1043-B118	B118
3	Conector	1	H-1483-B119	B119
4	Rondana de Cobre	2	H-1043-120	B120
5	Resorte	1	H-1483-B121	B121
6	Eje de la Válvula Amortiguadora	1	H-1193-B122	B122
7	Asiento de la Válvula Amortiguadora	1	H-1193-B123	B123
8	Balín	1	H-2721-B124	B124
9	Base	1	-----	B125
10	Rondana de Bronce	2	H-1043-B126	B126
11	Perno	2	H-1043-B127	B127
12	Resorte	1	H-1193-B128	B128
13	Perno de Golpe	1	H-1193-B129	B129
14	Anillo-O	1	H-1193-B130	B130
15	Funda del Eje	1	H-1043-B131	B131
16	Anillo-O	1	H-2721-B132	B132
17	Perno (Tornillo de Ajuste)	1	H-1043-B133	B133
18	Tuerca (Tuerca del Tornillo de Ajuste)	1	H-1043-B134	B134
19	Palanca	1	H-1043-B135	B135
20	Perno	1	H-1043-B136	B136
21	Resorte	1	H-2721-B137	B137
22	Base del Balín	1	H-1782-B138	B138
23	Balín	1	H-1782-B139	B139
24	Perno	1	H-1043-B140	B140
25	Anillo-Y	1	H-1043-B141	B141
26	Anillo-O	1	H-2721-B142	BF3500-B142
27	Tapa de Cilindro	1	H-1043-B143	B143
28	Anillo-O	1	H-1043-B144	B144
29	Anillo para Polvo	1	H-1043-B145	B145
30	Balín	1	H-1043-B146N	B146
31	Bomba de Émbolo	1	H-1366-B147	B147
32	Rondana	1	H-1043-B148	B148
33	Resorte Grande	1	H-1483-B149	B149
34	Anillo para Polvo	1	H-1043-B150	B150
35	Anillo-Y	1	H-1043-B151	B151
36	Varilla de Pistón	1	H-1043-B152	B152
37	Anillo de Retención para el Eje	1	-----	B153

ULINE H-4122

**TRANSPALETTE AVEC
FOURCHE COURTE, TRÈS
ÉTROITE DE 36 x 16 PO**

1 800 295-5510
uline.ca

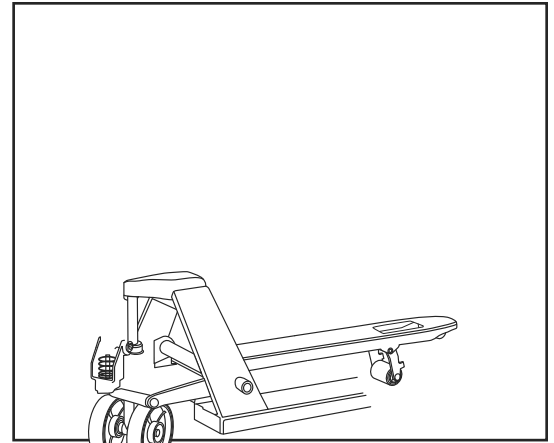


SCHÉMA DE LA STRUCTURE

LISTE DES PIÈCES DU SCHÉMA DE LA STRUCTURE

#	DESCRIPTION	QTÉ	RÉF. ULINE	RÉF. DU FABRICANT
1	Poignée	1	H-1043-SHC	B1
2	Pompe	1	H-1043PUMP	PUMP STAND
3	Boulon	1	H-1365-B3	B3
4	Roulement	1	H-1365-B4	B4
5	Base de support	1	H-4122-B5	BFZ SUPPORTING BASE
6	Goupille à ressort	2	H-1365-B6	B6
7	Bague de retenue pour essieu	1	H-1043-B7	B7
8	Grande roue avec roulements (directrice)	2	H-4122-STEER	8&9BFZ2000/406X900MMSPU

LISTE DES PIÈCES DU SCHÉMA DE LA STRUCTURE SUITE

#	DESCRIPTION	QTÉ	RÉF. ULINE	RÉF. DU FABRICANT
9	Roulement	8	H-1043-B9	B9
10	Ensemble de l'arbre de grande roue (directrice) Comprend : • Arbre de roue (1) • Bague de retenue pour essieu (2)	1	H-1043-BWS	B10-B13
13	Couvercle antipoussière pour la roue directrice	2	H-1043-B13	B13
14	Goupille	2	H-1043-B14	B14
15	Goupille à ressort	2	H-1483-B16	B16
16	Joint	2	H-1483-B17	B17
17	Goupille	2	H-1043-B18	B18
18	Poussoir droit	2	H-4122-B19	BFZ-B19
19	Arbre long	1	-----	BFZ-B20
20	Bague de retenue pour trou	2	H-1043-B21	B21
21	Huileur	4	H-1043-B22	B22
22	Goupille à ressort	8	H-5632	BF2500-B24X8
23	Tige	2	H-1043-25	B25
24	Tige	2	-----	BFZ-B26
25	Goupille à ressort	8	H-5631	BF2500-B27X8
26	Tige	2	H-1483-B29	B29
27	Cadre de roue de fourche (charge)	2	-----	BFZ-B40
28	Roue de fourche (charge)	2	H-4122-WHEEL	35BFZ2000/406X900MMSPU
29	Cadre de fourche	1	-----	BFZ-B40
30	Rondelle ressort à becs	1	H-1043-B41	B41
31	Boulon	1	H-1043-B42	B42
32	Bras de bascule	1	-----	BFZ-B43
33	Écrou	1	H-1366-B44	B44
34	Gros ressort	1	H-1483-B149	B149
35	Goupille à ressort	1	H-1043-B117	B117
36	Tige	1	H-1043-B118	B118
	Ensemble de joints de pompe de transpalette (non illustré)	1	H-4182	-----
	Ressort de pression de pompe (non illustré)	1	H-1043PCS	-----
	Étiquette de poids (non illustrée)	1	H-5696	-----
	Matériel pour roue directrice (non illustré)	1	H-6017	B10-B13

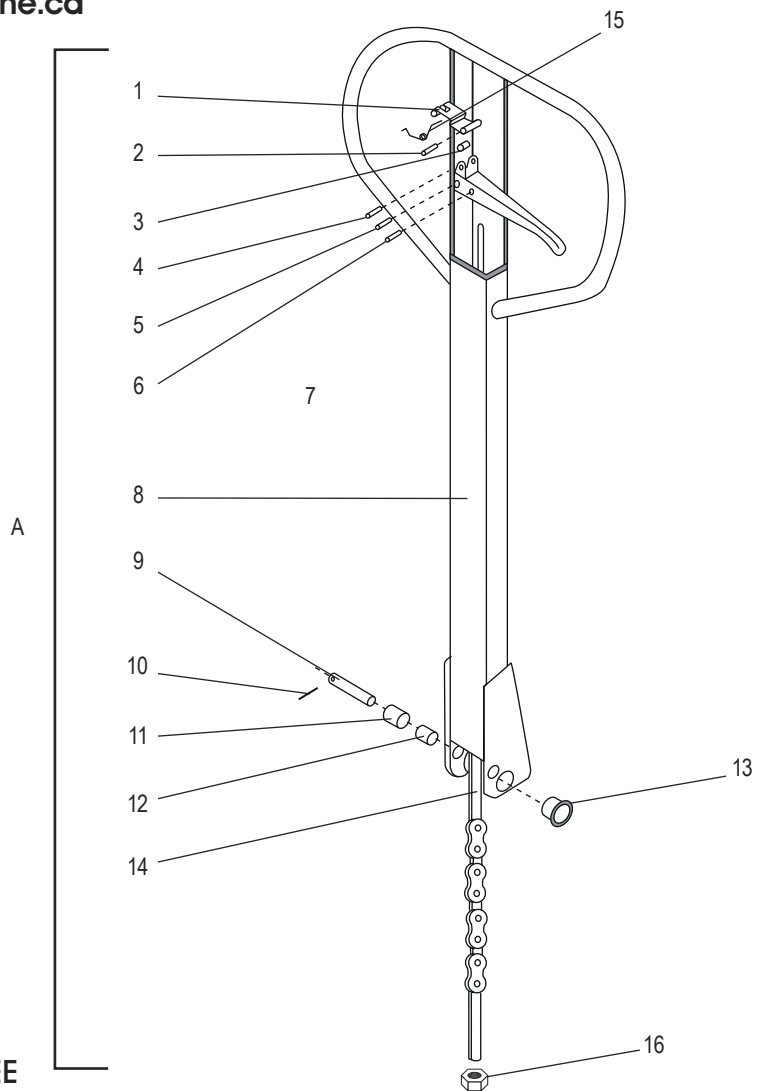
ULINE H-4122

**TRANSPALETTE AVEC
FOURCHE COURTE, TRÈS
ÉTROITE DE 36 x 16 PO**

1 800 295-5510

uline.ca

SCHÉMA DE LA POIGNÉE

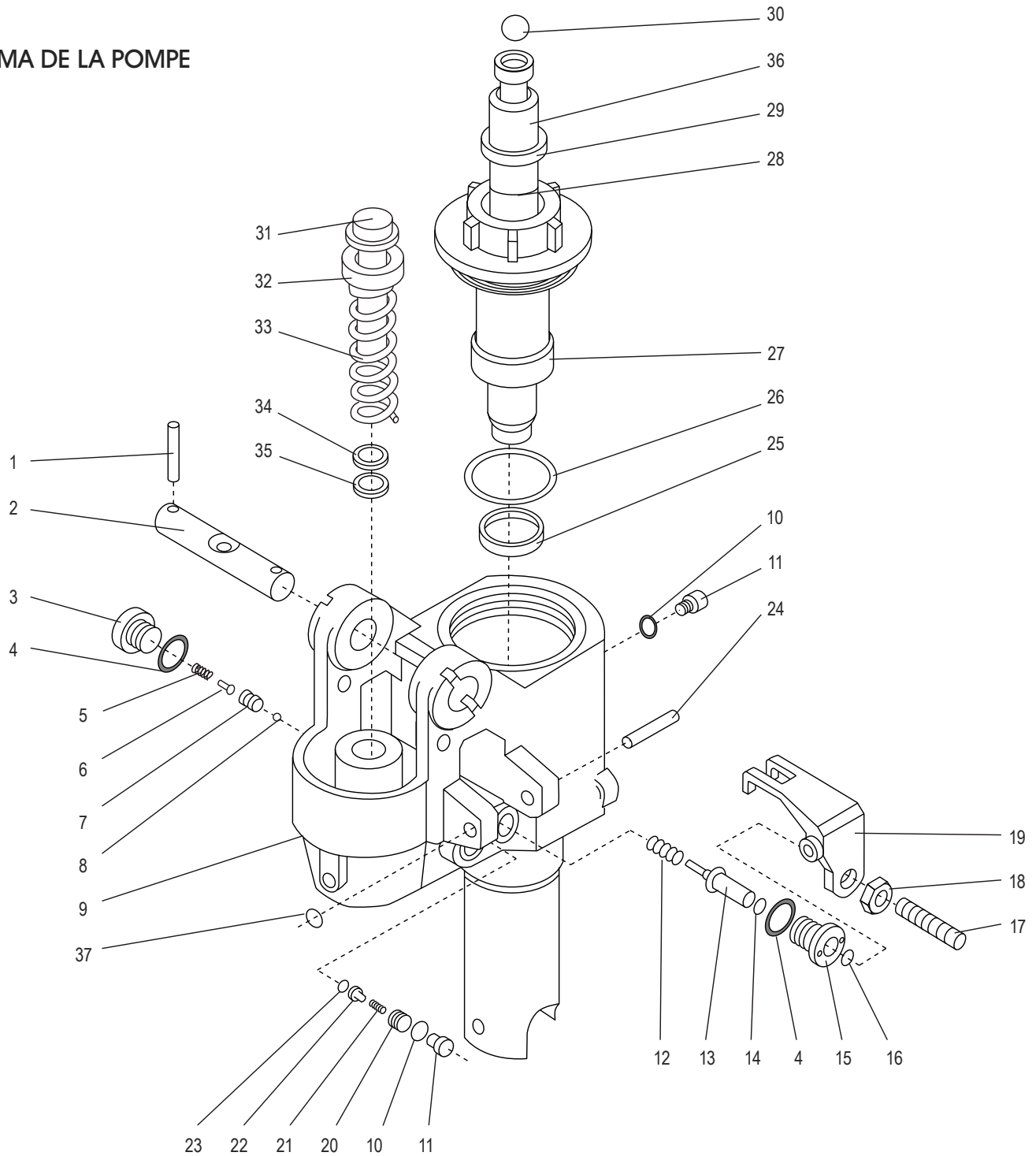


LISTE DES PIÈCES DU SCHÉMA DE LA POIGNÉE

#	DESCRIPTION	QTÉ	RÉF. ULINE	RÉF. DU FABRICANT
A	Assemblage de la poignée	1	H-1043-SHC	B1
1	Plaque	1	H-1043FIXPLQ	BF-TA-PT#12
2	Goupille à ressort	1	H-2721-B102	B102
3	Rouleau	1	H-2721-B103	B103
4	Goupille à ressort	1	H-2721-B104	B104
5	Goupille à ressort	1	H-2721-B105	B105
6	Goupille à ressort	1	H-2721-B106	B106
7	Poignée	1	H-1043-SHC	B1
8	Tube de poignée	1	H-1043-SHC	B1
9	Tige	1	H-1043-109	B109
10	Goupille à ressort	1	H-1043-B110	B110
11	Rouleau de pression	1	H-1043-B111	B111
12	Bague	1	H-1043-B112	B112
13	Assemblage de la tige à tirer	1	H-1043-B113	B113+B115+B116
14	Bague	2	H-1043-B114	B114
15	Ressort	1	H-1043-SPRGQ	BF-TA-PT#13
16	Écrou (pièce d'un ensemble)	1	H-1043-B113	B116

**TRANSPALETTE AVEC
FOURCHE COURTE, TRÈS
ÉTROITE DE 36 x 16 PO**

SCHÉMA DE LA POMPE



LISTE DES PIÈCES DU SCHÉMA DE LA POMPE

#	DESCRIPTION	QTÉ	RÉF. ULINE	RÉF. DU FABRICANT
1	Goupille à ressort	2	H-1043-B117	B117
2	Tige	1	H-1043-B118	B118
3	Bouchon	1	H-1483-B119	B119
4	Rondelle de compression en cuivre	2	H-1043-120	B120
5	Ressort	1	H-1483-B121	B121
6	Tige de la soupape d'amortissement	1	H-1193-B122	B122
7	Siège de la soupape d'amortissement	1	H-1193-B123	B123
8	Bille d'acier	1	H-2721-B124	B124
9	Base	1	-----	B125
10	Rondelle en cuivre	2	H-1043-B126	B126
11	Boulon	2	H-1043-B127	B127
12	Ressort	1	H-1193-B128	B128
13	Tige de touche	1	H-1193-B129	B129
14	Joint torique	1	H-1193-B130	B130
15	Manchon d'essieu	1	H-1043-B131	B131
16	Joint torique	1	H-2721-B132	B132
17	Boulon (Vis de blocage)	1	H-1043-B133	B133
18	Écrou (Écrou de vis de blocage)	1	H-1043-B134	B134
19	Levier	1	H-1043-B135	B135
20	Boulon	1	H-1043-B136	B136
21	Ressort	1	H-2721-B137	B137
22	Socle à bille	1	H-1782-B138	B138
23	Bille d'acier	1	H-1782-B139	B139
24	Goupille	1	H-1043-B140	B140
25	Anneau Y	1	H-1043-B141	B141
26	Joint torique	1	H-2721-B142	BF3500-B142
27	Bouchon de cylindre	1	H-1043-B143	B143
28	Joint torique	1	H-1043-B144	B144
29	Anneau de glissement	1	H-1043-B145	B145
30	Bille d'acier	1	H-1043-B146N	B146
31	Piston	1	H-1366-B147	B147
32	Rondelle	1	H-1043-B148	B148
33	Gros ressort	1	H-1483-B149	B149
34	Anneau de glissement	1	H-1043-B150	B150
35	Anneau Y	1	H-1043-B151	B151
36	Tige de piston	1	H-1043-B152	B152
37	Bague de retenue pour essieu	1	-----	B153