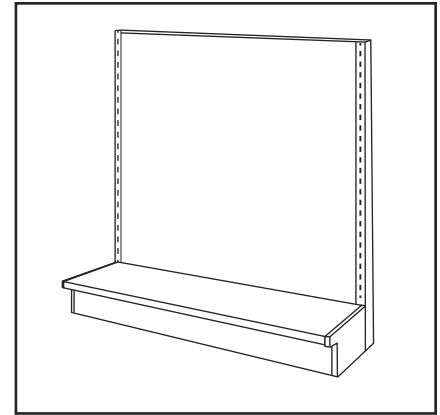


# ULINE H-4442

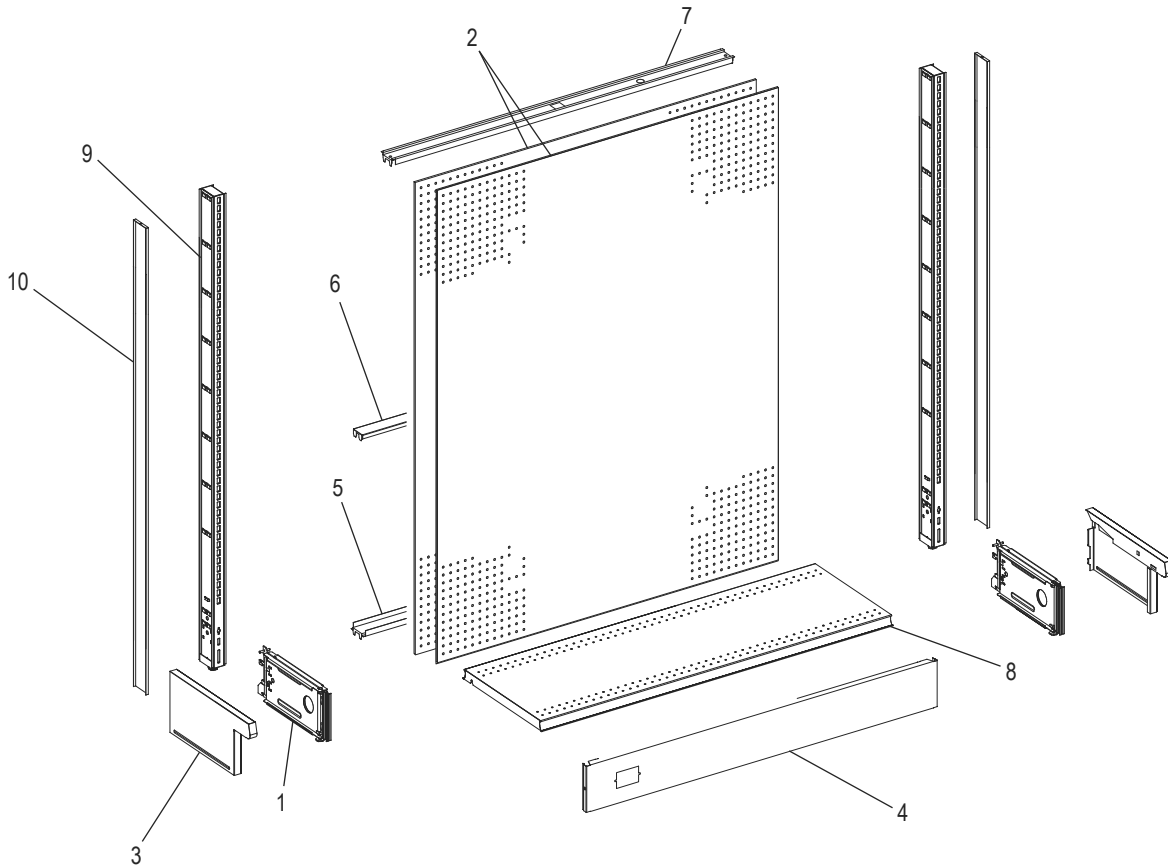
## SINGLE-SIDED END CAP

### GONDOLA SHELVING

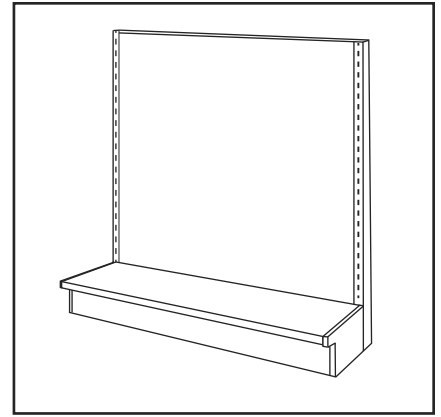
1-800-295-5510  
 uline.com



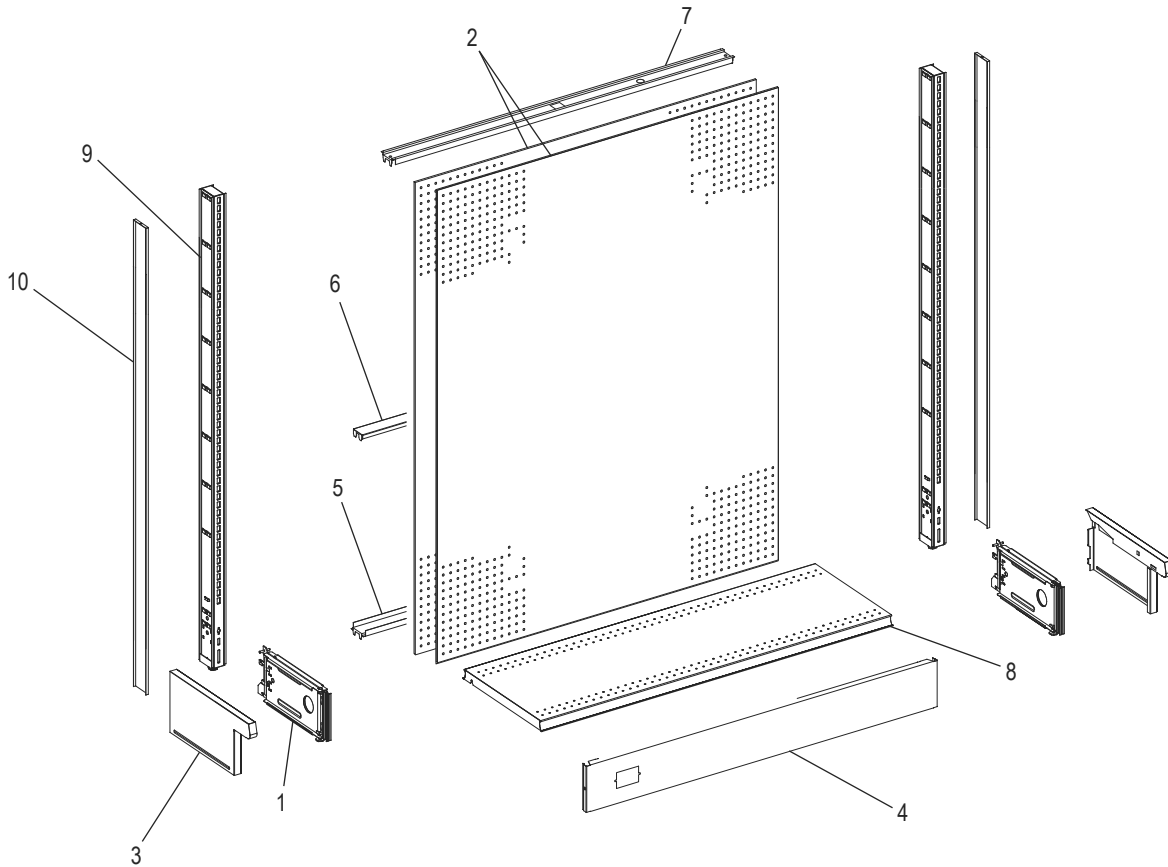
36 x 19 x 72" END CAP



#	DESCRIPTION	QTY.	ULINE PART NO.	MFG. PART NO.
1	Base Bracket – 16"	2	H-3910	BB1606S.PTD
2	Back Panel – 36 x 66"	2	H-4442-PEG	BE366P.PLT
3	Base End Trim – 16"	2	H-3923	BET1606.CHR
4	Closed Base Front – 36"	1	H-4445	CBF306.CHR
5	Bottom Rail – 36"	1	H-4446PT	R3B.PLT
6	Center Rail – 36"	1	H-4447	R3C.N/A
7	Top Rail – 36"	1	H-4448PT	R3T.PLT
8	Base Deck – 36 x 16"	1	H-4444PT	SD316N.PLT
9	Upright – 72"	2	H-3931PT	U72.PLT
10	Upright End Trim – 72"	2	H-3932PT	UET72.PLT

**ULINE H-4442****CABECERO DE UN LADO PARA ESTANTERÍA GÓNDOLA**800-295-5510  
uline.mx

CABECERO DE 91.4 x 48.3 x 182.9 cm (36 x 19 x 72")

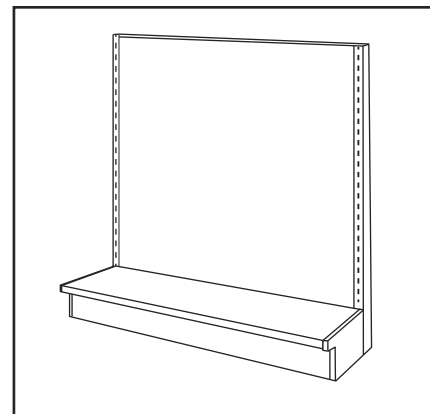


#	DESCRIPCIÓN	CANT.	NO. DE PARTE DE ULINE	NO. DE PARTE DEL FABRICANTE
1	Soporte de la Base – 40 cm (16")	2	H-3910	BB1606S.PTD
2	Panel Posterior – 91.5 x 167 cm (36 x 66")	2	H-4442-PEG	BE366P.PLT
3	Tapa Lateral de Base – 40 cm (16")	2	H-3923	BET1606.CHR
4	Base Frontal Cerrada – 91.5 cm (36")	1	H-4445	CBF306.CHR
5	Riel Inferior – 91.5 cm (36")	1	H-4446PT	R3B.PLT
6	Riel Central – 91.5 cm (36")	1	H-4447	R3C.N/A
7	Riel Superior – 91.5 cm (36")	1	H-4448PT	R3T.PLT
8	Entrepañó de Base – 91.5 x 40 cm (36 x 16")	1	H-4444PT	SD316N.PLT
9	Poste – 183 cm (72")	2	H-3931PT	U72.PLT
10	Tapa para Poste – 183 cm (72")	2	H-3932PT	UET72.PLT

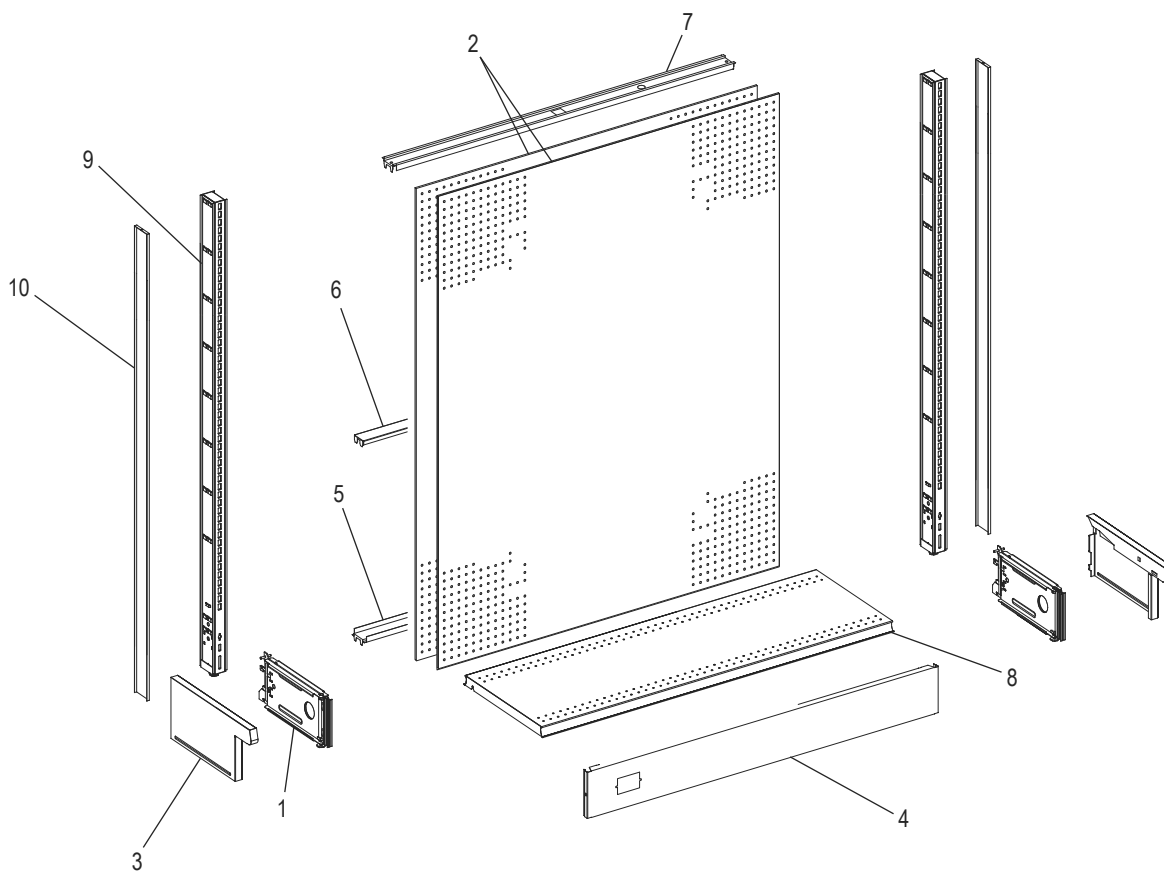
**ULINE H-4442****RAYONNAGE GONDOLE  
EXTRÉMITÉ À UNE FACE**

1-800-295-5510

uline.ca



EXTRÉMITÉ À UNE FACE DE 91,4 x 48,3 x 182,9 cm (36 x 19 x 72 po)



#	DESCRIPTION	QTÉ	RÉF. ULINE	RÉF. DU FABRICANT
1	Support de base – 40 cm (16 po)	2	H-3910	BB1606S.PTD
2	Panneau arrière – 91,5 x 167 cm (36 x 66 po)	2	H-4442-PEG	BE366P.PLT
3	Garniture latérale de la base – 40 cm (16 po)	2	H-3923	BET1606.CHR
4	Garniture avant de la base – 91,5 cm (36 po)	1	H-4445	CBF306.CHR
5	Glissière inférieure – 91,5 cm (36 po)	1	H-4446PT	R3B.PLT
6	Glissière centrale – 91,5 cm (36 po)	1	H-4447	R3C.N/A
7	Glissière supérieure – 91,5 cm (36 po)	1	H-4448PT	R3T.PLT
8	Tablette de base – 91,5 x 40 cm (36 x 16 po)	1	H-4444PT	SD316N.PLT
9	Montant – 183 cm (72 po)	2	H-3931PT	U72.PLT
10	Garniture latérale du montant – 183 cm (72 po)	2	H-3932PT	UET72.PLT