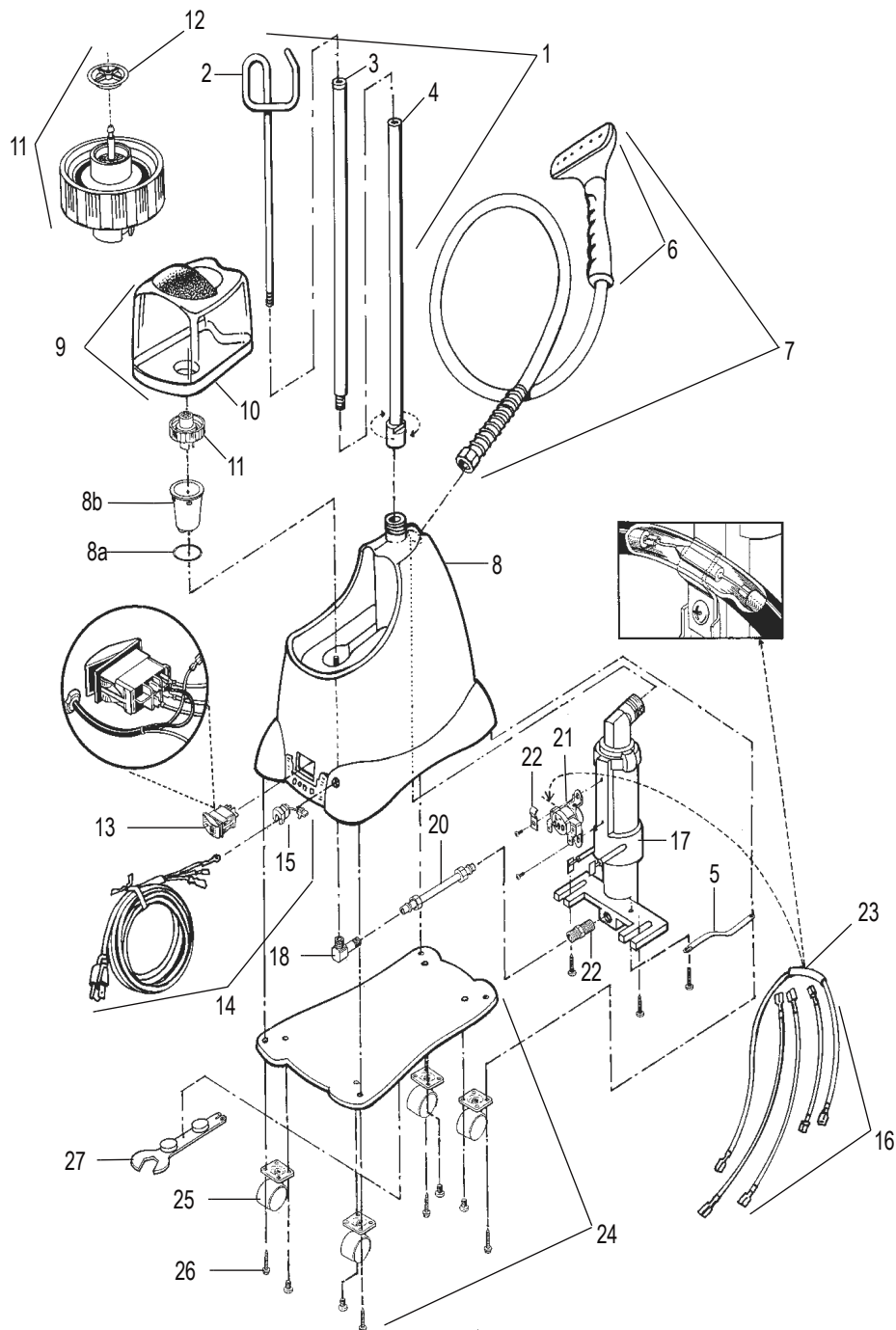
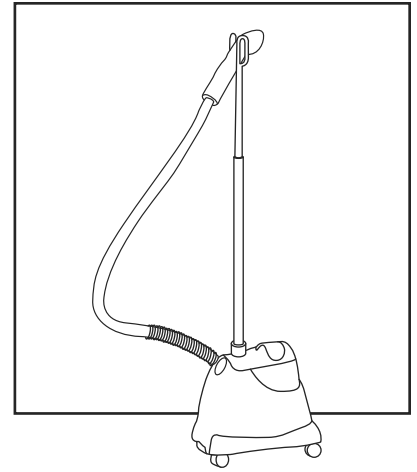


**ULINE H-4473**

**JIFFY® J-2000  
PROFESSIONAL DUTY  
GARMENT STEAMER**

**1-800-295-5510**  
**uline.com**

Para Español, vea páginas 3-4.  
Pour le français, consulter les pages 5-6.



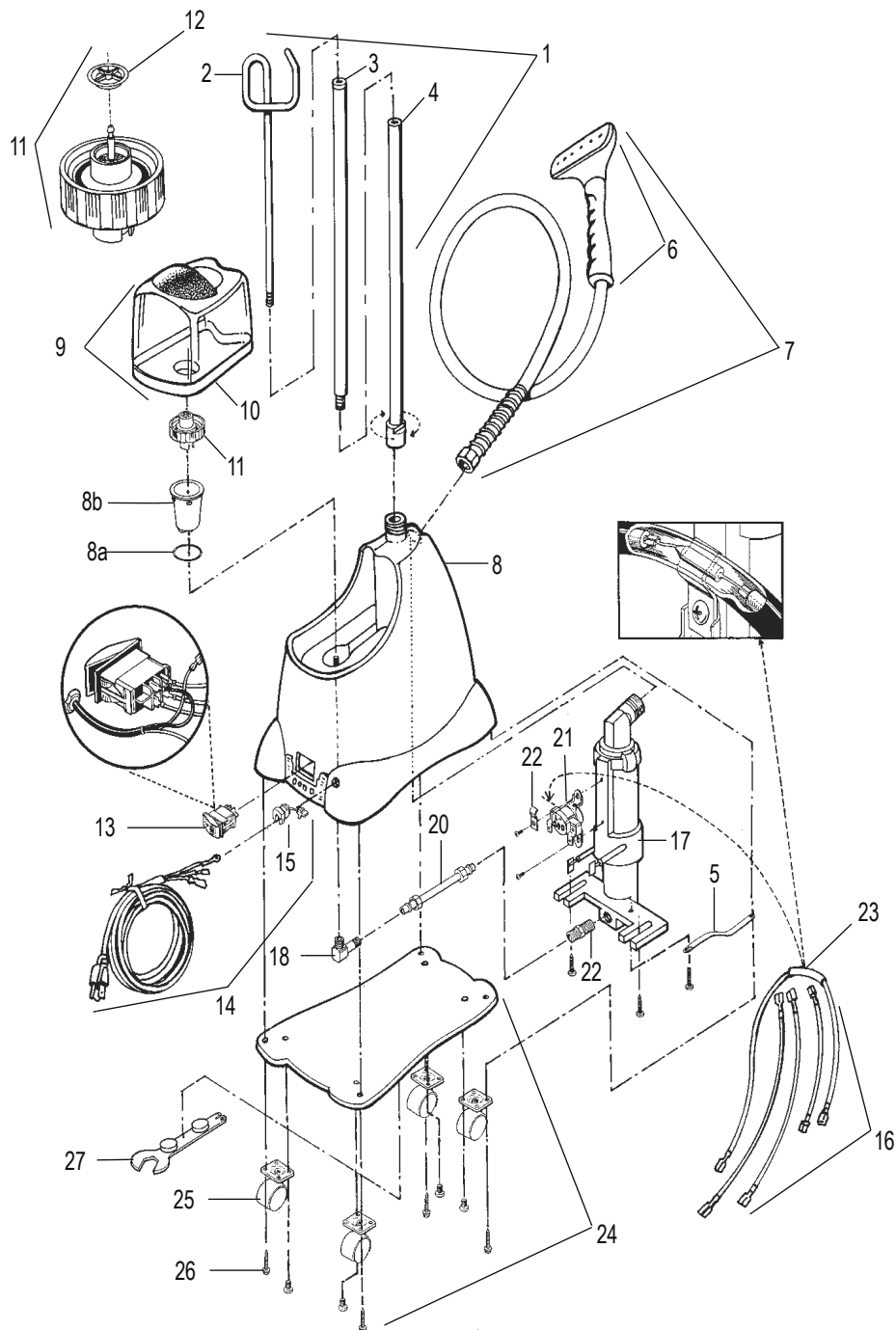
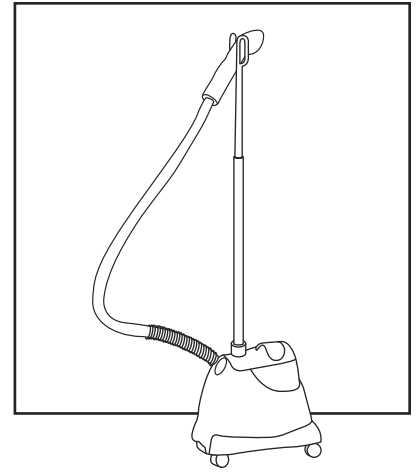
**ULINE H-4473****JIFFY® J-2000  
PROFESSIONAL DUTY  
GARMENT STEAMER**1-800-295-5510  
uline.com

#	DESCRIPTION	QTY.	ULINE PART NO.	MFG. PART NO.
1	Rod Set and Nut with Metal Studs (Includes Parts 2-4)	1	H-4474-RODST	1030
2	Hook Section of Rod Set	1	H-4473-HOOK	0035
3	Middle Section of Rod Set	1	H-4473-MS	0036
4	Bottom Section of Rod Set	1	-----	0037
5	Grounding Strap for Heating Element	1	-----	1102
6	Plastic Steam Head/Handle Replacement Kit	1	H-4474-HEAD	0253
7	Plastic Head/Handle Hose Attachment	1	H-4474-HOSE	0251
8	J-2000 Beige Housing Kit with Water Cup	1	H-4473HSINGQ	1107
8a	O-Ring for J-2000 Water Cup	1	H-4473-1110	1110
8b	J-2000 Water Cup with 90° Brass Fitting and O-Ring	1	H-4473-1111	1111
9	J-2000 Water Caddy with Check Valve Cap	1	H-4473-CADDY	1140
10	J-2000 Water Caddy without Check Valve Cap	1	-----	1141
11	Replacement Check Valve Cap	1	H-4473-VALVE	0027A
12	Replacement Check Valve Cap (Baffle Only)	1	-----	0027B
13	Green Lighted Contura Rocker Switch – 120V	1	H-4473-1125	1125
14	16/3 Gauge Cord Set with Cord Strain Relief	1	H-4473-CRDST	0132
15	Cord Strain Relief	1	-----	0132B
16	Internal Wire Set	1	-----	0148
17	Heating Unit Assembly without Wiring (For Models with Green Lighted Rocker Switch – 120V Cord Set and 4" Water Line)	1	H-4473-HEAT	0161A
18	Brass 90° Elbow Joint – Extended Version	1	-----	1131
19	3/8 x 1/4" Straight Brass Fitting for Heating Element Housing	1	-----	1130
20	4" Copper Tube with Nuts and Compression Rings	1	-----	0591
21	L-290 Thermostat	1	-----	0160
22	Fusible Link Clamp	1	-----	0195
23	Fusible Link Wire with Insulated Lug and Clamp	1	-----	0151
24	Bottom Plate with Casters	1	-----	1120
25	Bottom Plate Casters	4	-----	0011
26	Bottom Plate Screws	4	-----	1114
27	Jiffy Steamer Assembly Wrench	1	-----	1050
	Round Beauty Ring	1	H-4474-0004	0004

**ULINE** H-4473

**JIFFY® J-2000**  
**VAPORIZADOR DE USO**  
**COMERCIAL PARA ROPA**

800-295-5510  
uline.mx



**ULINE H-4473****JIFFY® J-2000****VAPORIZADOR DE USO  
COMERCIAL PARA ROPA**

800-295-5510

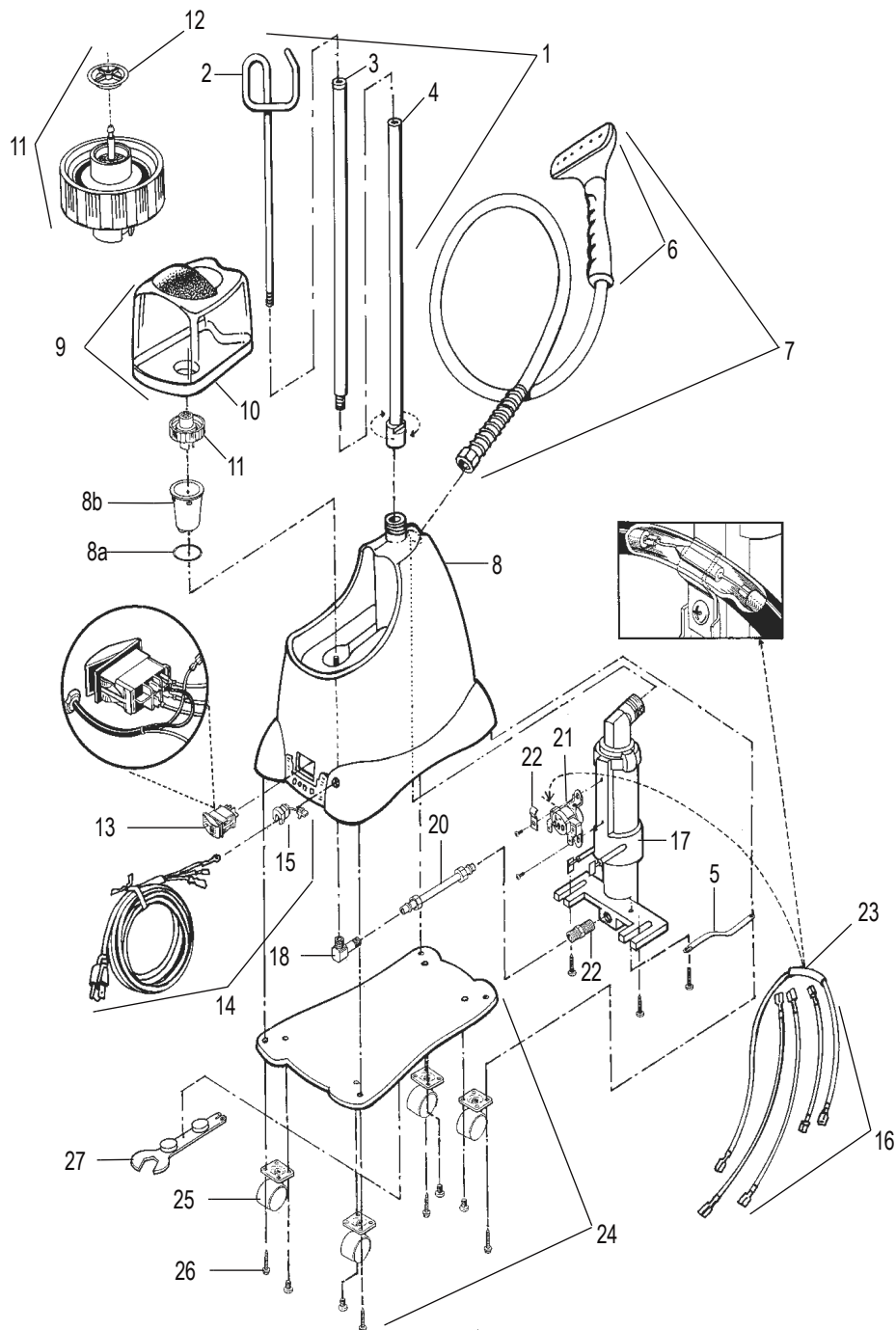
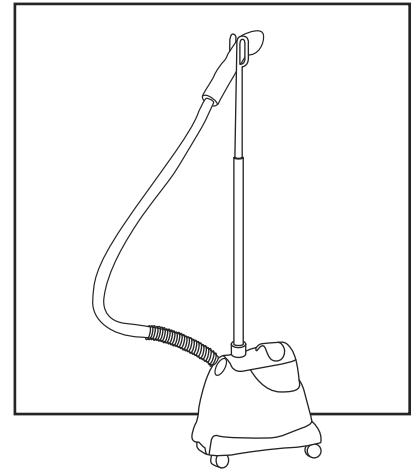
uline.mx

#	DESCRIPCIÓN	CANT.	NO. DE PARTE DE ULINE	NO. DE PARTE DEL FABRICANTE
1	Juego de Varilla y Tuerca con Vigas de Metal (Incluye de la parte 2 a la 4)	1	H-4474-RODST	1030
2	Sección del Gancho del Juego de Varilla	1	H-4473-HOOK	0035
3	Sección Media del Juego de Varilla	1	H-4473-MS	0036
4	Sección Inferior del Juego de Varilla	1	-----	0037
5	Correa con Tierra para Resistencia	1	-----	1102
6	Kit de Cabezal de Vapor de Plástico/Asa de Repuesto	1	H-4474-HEAD	0253
7	Accesorio de Cabezal de Plástico/Manguera con Asa	1	H-4474-HOSE	0251
8	Kit de la Cubierta Beige con Botella de Agua J-2000	1	H-4473HSINGQ	1107
8a	Anillo-O para Botella de Agua J-2000	1	H-4473-1110	1110
8b	Botella de Agua J-2000 con Acoplamiento de Latón de 90° y Anillo-O	1	H-4473-1111	1111
9	Depósito de Agua J-2000 con Tapa para Válvula de Control	1	H-4473-CADDY	1140
10	Depósito de Agua J-2000 sin Tapa para Válvula de Control	1	-----	1141
11	Tapa para Válvula de Control de Repuesto	1	H-4473-VALVE	0027A
12	Tapa para Válvula de Control de Repuesto (Solo con Deflector)	1	-----	0027B
13	Interruptor Contura de Luz Verde – 120V	1	H-4473-1125	1125
14	Juego de Cable de Calibre 16/3 con Alivio de Tensión para Cable	1	H-4473-CRDST	0132
15	Alivio de Tensión para Cable	1	-----	0132B
16	Juego de Cables Internos	1	-----	0148
17	Ensamble de la Resistencia sin Cableado (Para modelos con Interruptor de Luz Verde – 120V, Juego de Cable y Línea de Agua de 4")	1	H-4473-HEAT	0161A
18	Unión de Codo de Latón de 90° – Versión Extendida	1	-----	1131
19	Acoplamiento de Latón Recto de 3/8 x 1/4" para Cubierta de la Resistencia	1	-----	1130
20	Tubo de Cobre de 4" con Tuercas y Anillos de Compresión	1	-----	0591
21	Termostato L-290	1	-----	0160
22	Abrazadera del Enlace Fusible	1	-----	0195
23	Cable del Enlace Fusible con Lengüeta y Abrazadera Aisladas	1	-----	0151
24	Placa Inferior con Ruedas	1	-----	1120
25	Ruedas de la Placa Inferior	4	-----	0011
26	Tornillos de la Placa Inferior	4	-----	1114
27	Llave de Ensamble para el Vaporizador Jiffy	1	-----	1050
	Anillo Estilizado	1	H-4474-0004	0004

**ULINE** H-4473

**JIFFY<sup>MD</sup> J-2000 –  
DÉFROISSEUR DE VÊTEMENTS  
POUR USAGE PROFESSIONNEL**

1-800-295-5510  
uline.ca



**ULINE** H-4473**JIFFY<sup>MD</sup> J-2000 –  
DÉFROISSEUR DE VÊTEMENTS  
POUR USAGE PROFESSIONNEL**

1-800-295-5510

uline.ca

#	DESCRIPTION	QTÉ	RÉF. ULINE	RÉF. DU FABRICANT
1	Ensemble de tiges et écrous avec goujons en métal (comprend les pièces aux lignes 2 à 4)	1	H-4474-RODST	1030
2	Pièce crochetée de l'ensemble de tiges	1	H-4473-HOOK	0035
3	Pièce médiane de l'ensemble de tiges	1	H-4473-MS	0036
4	Pièce inférieure de l'ensemble de tiges	1	-----	0037
5	Courroie de mise à la terre pour l'élément chauffant	1	-----	1102
6	Ensemble de remplacement de tête/poignée de défroisseur en plastique	1	H-4474-HEAD	0253
7	Accessoire de tête/poignée en plastique du tuyau	1	H-4474-HOSE	0251
8	Boîtier beige J-2000 avec gobelet à eau	1	H-4473HSINGQ	1107
8a	Joint torique pour gobelet à eau J-2000	1	H-4473-1110	1110
8b	Gobelet à eau J-2000 avec raccord à 90° en laiton et joint torique	1	H-4473-1111	1111
9	Boîtier à eau J-2000 avec capuchon de clapet de non-retour	1	H-4473-CADDY	1140
10	Boîtier à eau J-2000 sans capuchon de clapet de non-retour	1	-----	1141
11	Capuchon de clapet de non-retour de rechange	1	H-4473-VALVE	0027A
12	Capuchon de clapet de non-retour de rechange (chicane seulement)	1	-----	0027B
13	Interrupteur à bascule Contura lumineux vert – 120 V	1	H-4473-1125	1125
14	Cordon d'alimentation de calibre 16/3 avec serre-câble	1	H-4473-CRDST	0132
15	Serre-câble	1	-----	0132B
16	Ensemble de câbles internes	1	-----	0148
17	Unité chauffante sans câblage (pour les modèles avec interrupteur à bascule lumineux vert – cordon d'alimentation de 120 V et conduite d'eau de 10,2 cm (4 po))	1	H-4473-HEAT	0161A
18	Coude de raccord à 90° en laiton – version longue	1	-----	1131
19	Raccord en laiton droit de 3/8 x 1/4 po pour boîtier de l'élément chauffant	1	-----	1130
20	Tube en cuivre de 4 po avec écrous et anneaux de compression	1	-----	0591
21	Thermostat L-290	1	-----	0160
22	Attache du fil fusible	1	-----	0195
23	Câble du fil fusible avec talon et attache isolés	1	-----	0151
24	Plaque inférieure avec roulettes	1	-----	1120
25	Roulettes de plaque inférieure	4	-----	0011
26	Vis de plaque inférieure	4	-----	1114
27	Clé d'assemblage pour défroisseur Jiffy	1	-----	1050
	Bague de beauté ronde	1	H-4474-0004	0004