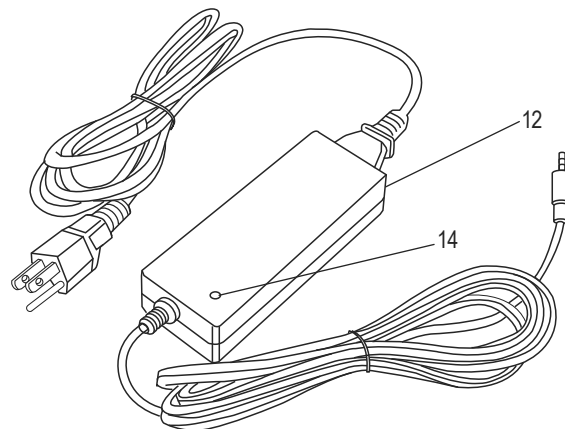
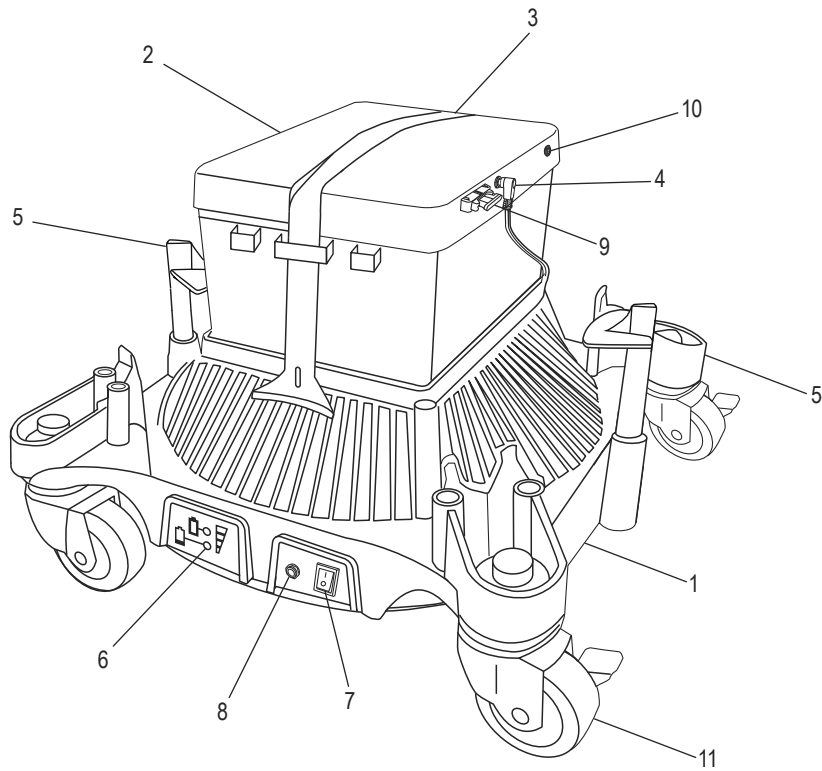
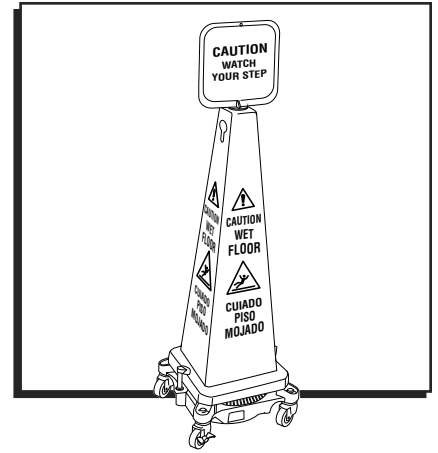


ULINE H-4509 HURRICONE™ FLOOR DRYER

1-800-295-5510
uline.com

Para Español, vea páginas 3-4.
Pour le français, consulter les pages 5-6.



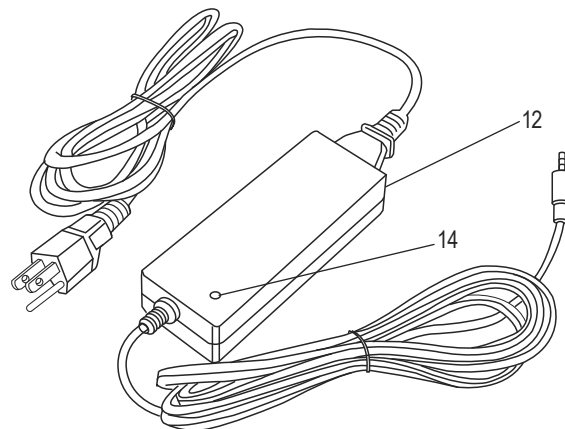
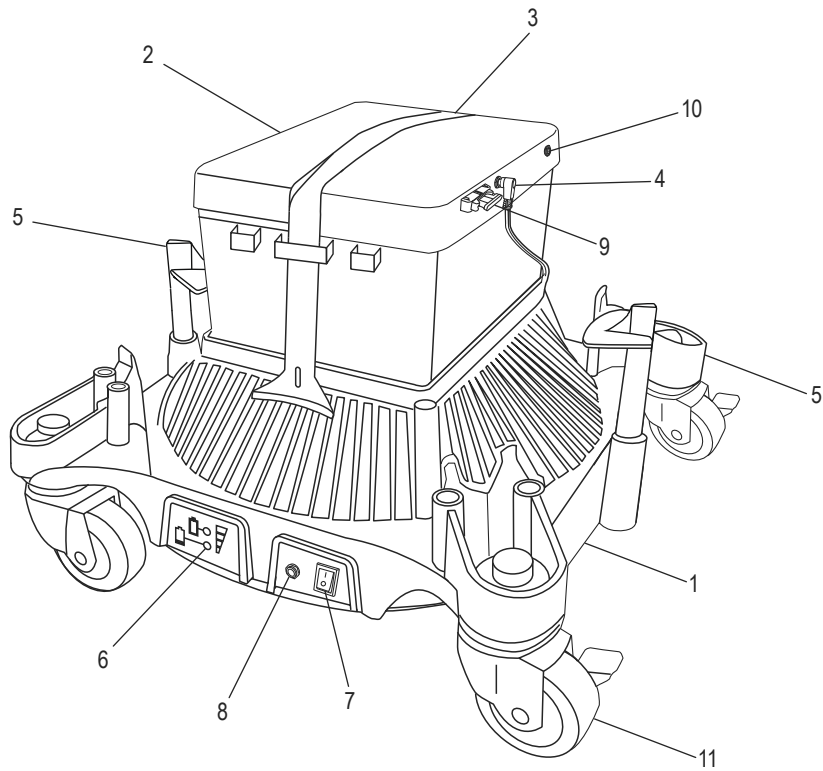
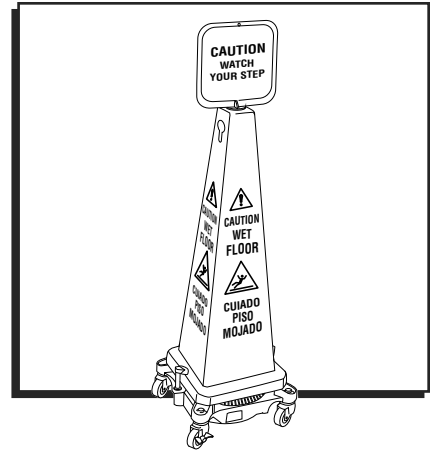
ULINE H-4509
HURRICONE™
FLOOR DRYER

1-800-295-5510
 uline.com

#	DESCRIPTION	QTY.	ULINE PART NO.	MFG. PART NO.
1	Cone Dolly	1	-----	-----
2	Battery Pack	1	-----	-----
3	Battery Carrying Strap	1	-----	-----
4	Connecting Barrel Plug	1	-----	-----
5	Cone Holders	2	-----	-----
6	Battery Level Indicator	1	-----	-----
7	On/Off Switch	1	H-4509-SWTCQ	ON/OFFSWITCH
8	Charging Jack	1	-----	-----
9	5 Amp Fuse	1	-----	-----
10	Optional Charging Jack	1	-----	-----
11	Locking Caster	4	-----	-----
12	Charger	1	H-4509-CHRGR	CHG122A

ULINE H-4509
HURRICONE™
SECADOR DE PISOS

800-295-5510
uline.mx



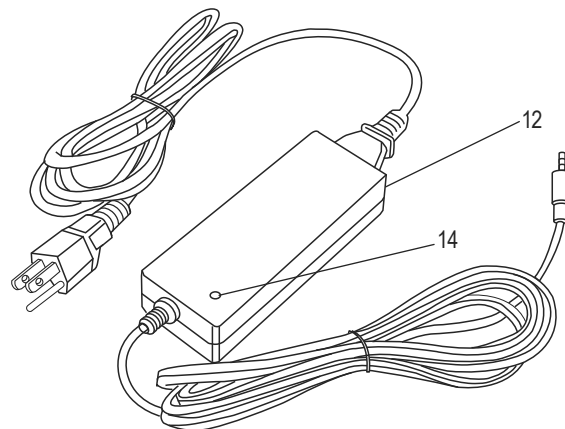
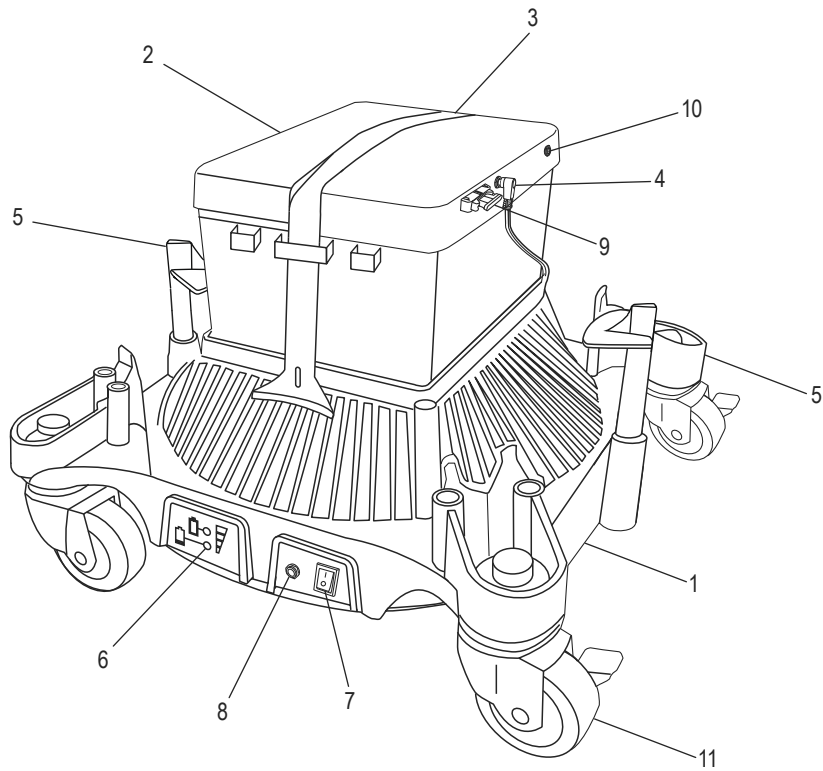
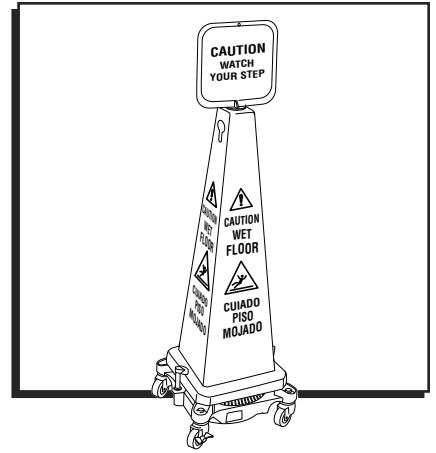
ULINE H-4509
HURRICONE™
SECADOR DE PISOS

800-295-5510
 uline.mx

#	DESCRIPCIÓN	CANT.	NO. DE PARTE DE ULINE	NO. DE PARTE DEL FABRICANTE
1	Plataforma con Ruedas para el Cono	1	-----	-----
2	Paquete de Baterías	1	-----	-----
3	Correa para Transportar la Batería	1	-----	-----
4	Conector de Barril	1	-----	-----
5	Soportes para el Cono	2	-----	-----
6	Indicador de Nivel de Batería	1	-----	-----
7	Interruptor de Encendido/Apagado	1	H-4509-SWTCQ	ON/OFFSWITCH
8	Conector de Carga	1	-----	-----
9	Fusible de 5 Amperios	1	-----	-----
10	Conector de Carga Opcional	1	-----	-----
11	Rueda con Seguro	4	-----	-----
12	Cargador	1	H-4509-CHRGR	CHG122A

ULINE H-4509
HURRICONE^{MC} _
SÉCHOIR DE PLANCHER

1 800 295-5510
uline.ca



ULINE H-4509
HURRICONE^{MC} _
SÉCHOIR DE PLANCHER

1 800 295-5510
 uline.ca

#	DESCRIPTION	QTÉ	RÉF. ULINE	RÉF. DU FABRICANT N° DE PIÈCE
1	Socle du cône	1	-----	-----
2	Bloc-batterie	1	-----	-----
3	Sangle de transport de la batterie	1	-----	-----
4	Fiche de contact cylindrique	1	-----	-----
5	Supports de cône	2	-----	-----
6	Témoin de charge de la batterie	1	-----	-----
7	Interrupteur marche/arrêt	1	H-4509-SWTCQ	ON/OFFSWITCH
8	Port de charge	1	-----	-----
9	Fusible de 5 A	1	-----	-----
10	Port de charge optionnel	1	-----	-----
11	Roulette blocable	4	-----	-----
12	Chargeur	1	H-4509-CHRGR	CHG122A