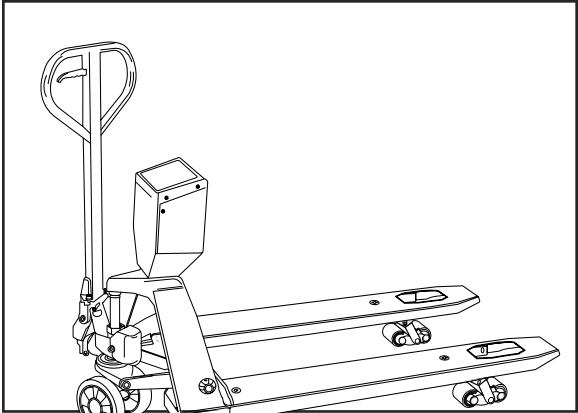
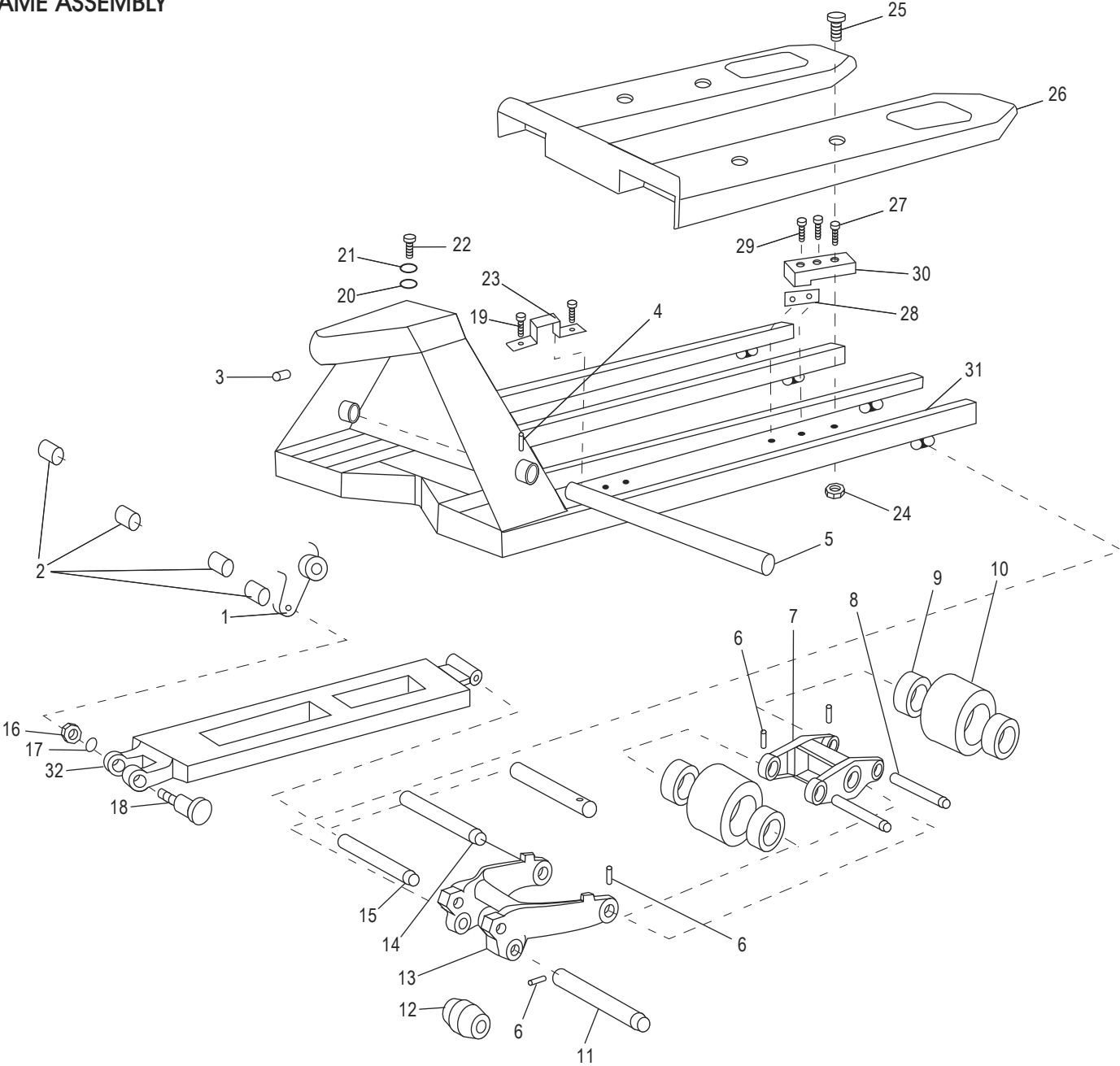


# ULINE H-4564 PALLET TRUCK SCALE WITH PRINTER

1-800-295-5510  
uline.com



## FRAME ASSEMBLY



**ULINE** H-4564  
**PALLET TRUCK SCALE  
WITH PRINTER**

1-800-295-5510  
uline.com

FRAME ASSEMBLY PARTS LIST

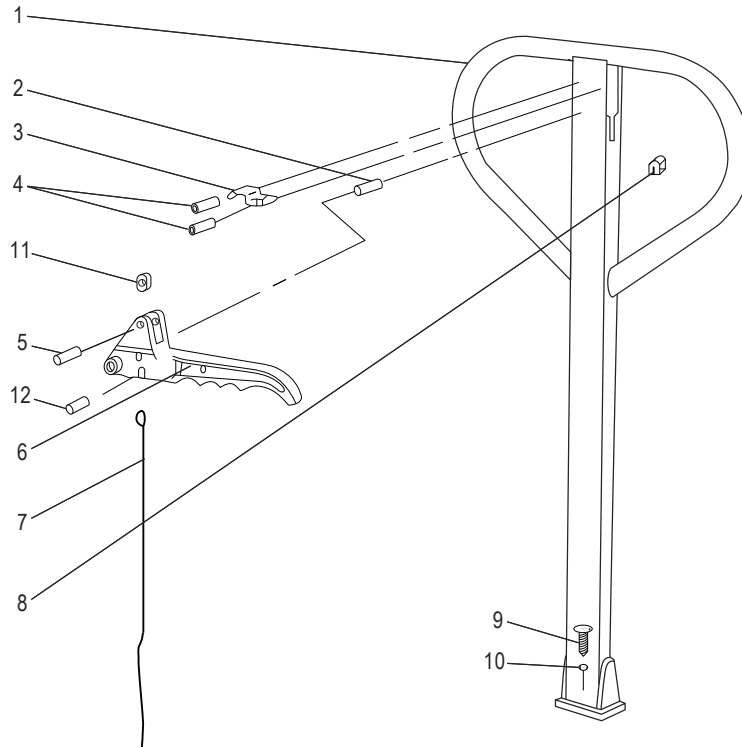
#	DESCRIPTION	QTY.	ULINE PART NO.	MFG. PART NO.
1	Torsion Tube Assembly (H-2331)	1	-----	F101S
1	Torsion Tube Assembly (H-1679)	1	<a href="#">H-1679-TTASM</a>	F101L
2	Bushing	4	<a href="#">H-1679-BSHNG</a>	F102
3	Hexagon Socket Screw	1	-----	F103
4	Spring Pin	1	<a href="#">H-1679-SRGPIN</a>	F104
5	Torsion Tube Shaft (H-2331)	1	-----	F105S
5	Torsion Tube Shaft (H-1679 and H-4564)	1	<a href="#">H-1679-TSLQ</a>	F105L
6	Spring Pin	8	<a href="#">H-1679-SPRNG</a>	112500095
7	H-Link	2	<a href="#">H-1679-HLNK</a>	113302559
8	Load Roller Axle	4	<a href="#">H-1679-RLAX</a>	113302560
9	Bearing	8	<a href="#">H-1679-BEAR</a>	F115
10	Load Roller	4	-----	-----
11	Axle	2	<a href="#">H-1679-AXLE</a>	113202007
12	Roller	2	<a href="#">H-1679-RLLR</a>	113302636
13	Wheel Frame	2	<a href="#">H-2331-WHLFR</a>	F120
14	H-Link Axle	2	<a href="#">H-1679-HLAX</a>	114300087
15	Pull Rod Axle	2	<a href="#">H-1679-PRAX</a>	113202099
16	Nut	2	<a href="#">H-1679-NUT</a>	F123
17	Spring Washer	2	<a href="#">H-1679-SWSHR</a>	F124
18	Eccentric Pin	2	<a href="#">H-1679-EPIN</a>	F126
19	Screw	4	-----	F304
20	Washer	4	-----	F313
21	Spring Washer	3	<a href="#">H-1679-F314Q</a>	F314
22	Bolt	4	-----	F316
23	Wire Clip	2	-----	F317
24	Nut	4	<a href="#">H-2331-24</a>	113200321
25	Fix Screw	4	<a href="#">H-1679-F319</a>	F319
26	Cover Plate Assembly (H-2331)	1	-----	F320S
26	Cover Plate Assembly (H-1679)	1	-----	F320L
27	Spacer	4	<a href="#">H-1679-F324</a>	F324
28	Load Cell Shim	4	-----	-----
29	Bolt	8	-----	F325
30	Load Cell	4	<a href="#">H-1679-LCELL</a>	F326A
31	Frame (H-2331)	1	-----	F327S
31	Frame (H-1679)	1	-----	F327L
32	Pull Rod	2	-----	113202277
	<b>Load Roller Kit (Not Shown)*</b> • Load Roller (2) • Bearing (4) • Load Roller Axle (2) • H-Link (1) • Spring Pin (2)	2	<a href="#">H-5255</a>	131900200163

\*For ordering replacement parts only.

# ULINE H-4564 PALLET TRUCK SCALE WITH PRINTER

1-800-295-5510  
uline.com

## HANDLE ASSEMBLY



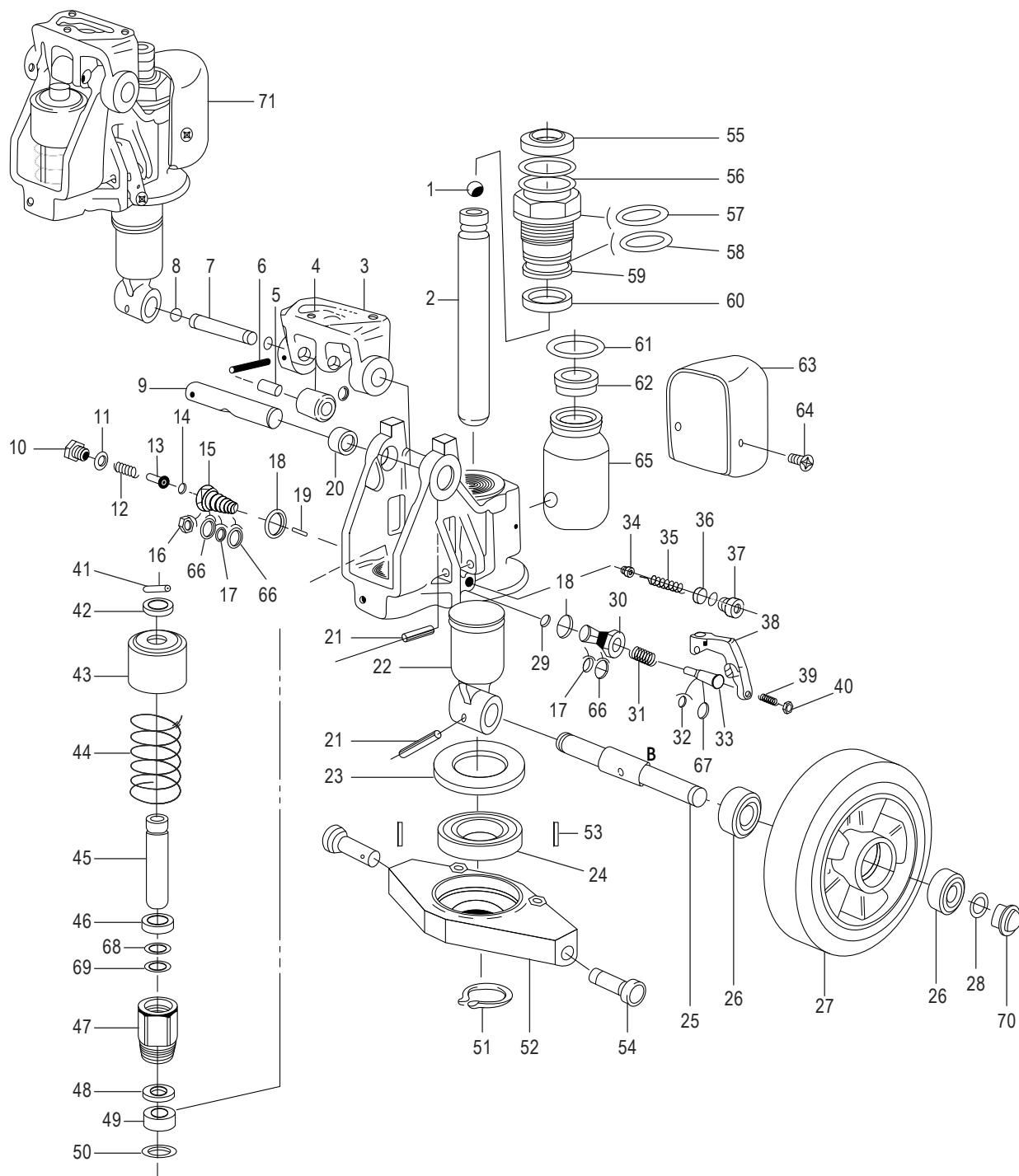
#	DESCRIPTION	QTY.	ULINE PART NO.	MFG. PART NO.
1	Handle	1	-----	H101
2	Spring Pin	1	-----	H102
3	Spring Leaf	1	-----	H103
4	Spring Pin	2	-----	H104
5	Spring Pin	1	-----	H105
6	Control Lever	1	-----	H106
7	Wire, Chain And Pin	1	<a href="#">H-1679-CHAIN</a>	H107
8	Rubber Cushion	1	-----	H108
9	Hex Screw	6	<a href="#">H-1043-H-109</a>	H109
10	Spring Washer	6	-----	H110
11	Nylon Roller	1	-----	H111
12	Spring Pin	1	-----	H112
	<b>Handle Assembly Kit (Not Shown)*</b> • Handle (1) • Spring Pin - H102 (1) • Spring Leaf (1) • Spring Pin - H104 (2) • Spring Pin - H105 (1) • Control Lever (1) • Wire, Chain and Pin (1) • Rubber Cushion (1) • Nylon Roller (1) • Spring Pin - H112 (1)	1	<a href="#">H-1679-HANDL</a>	131900200017

\*For ordering replacement parts only.

# ULINE H-4564 PALLET TRUCK SCALE WITH PRINTER

1-800-295-5510  
uline.com

## PUMP ASSEMBLY



**ULINE** H-4564  
**PALLET TRUCK SCALE  
 WITH PRINTER**

1-800-295-5510  
 uline.com

**PUMP ASSEMBLY PARTS LIST**

#	DESCRIPTION	QTY.	ULINE PART NO.	MFG. PART NO.
1	Steel Ball	1	<a href="#">H-2331-101</a>	101
2	Rod	1	<a href="#">H-1679-102Q</a>	102
3	Base	1	<a href="#">H-1679-BASEP</a>	103
4	Steel Roller	1	-----	104
5	Bushing	1	<a href="#">H-1679-105</a>	112500080
6	Pin	1	<a href="#">H-1679-#6PIN</a>	113302382
7	Shaft	2	-----	107
8	Retaining Ring	1	<a href="#">H-1679#8RING</a>	1133023823
9	Axle	1	<a href="#">H-2331-109</a>	113302388
10	Screw	1	<a href="#">H-1679-110</a>	112500081
11	Washer	1	<a href="#">H-1679-111</a>	112500082
12	Spring	1	<a href="#">H-1679-112</a>	112500083
13	Pressure Rod	1	<a href="#">H-1679-113</a>	112500084
14	Steel Ball	1	<a href="#">H-1679-114</a>	112500085
15	Pressure Valve Body	1	<a href="#">H-1679-PVALV</a>	115
16	Split Ring	1	<a href="#">H-1679-116</a>	112500086
17	O-Ring	2	<a href="#">H-1679-117</a>	112500087
18	Washer	2	<a href="#">H-1679-WASHR</a>	118
19	Steel Needle	1	<a href="#">H-1679-119</a>	112500088
20	Bushing	2	<a href="#">H-2331-120</a>	113302389
21	Pin	2	<a href="#">H-1679-121</a>	114300087
22	Pump Body	1	<a href="#">H-1679-122HQ</a>	122H
23	Dust Cover	1	<a href="#">H-1679-DUSTC</a>	123
24	Bearing	1	<a href="#">H-1679-124</a>	113302601
25	Steering Wheel Axle	1	-----	125
26	Bearing	4	-----	-----
27	Steering Wheel	2	-----	-----
28	Retaining Ring	2	<a href="#">H-1679-128</a>	112500090
29	Steel Ball	1	<a href="#">H-1679-BALL</a>	129
30	Discharge Valve Body	1	<a href="#">H-1679-DVALV</a>	130
31	Spring	1	<a href="#">H-1043-131</a>	131
	<b>Base Assembly Kit (Not Shown)*</b> <ul style="list-style-type: none"> <li>• Base (1)</li> <li>• Steel Roller (1)</li> <li>• Bushing (1)</li> <li>• Pin (1)</li> <li>• Shaft (2)</li> <li>• Retaining Ring (1)</li> </ul>	1	<a href="#">H-1679-BASE</a>	113302386
	<b>Steering Wheel Kit (Not Shown)*</b> <ul style="list-style-type: none"> <li>• Steering Wheel (1)</li> <li>• Bearings (2)</li> </ul>	1	<a href="#">H-1679-STWHL</a>	HPASSYF2

\*For ordering replacement parts only.

**ULINE** H-4564  
**PALLET TRUCK SCALE**  
**WITH PRINTER**

1-800-295-5510  
 uline.com

**PUMP ASSEMBLY PARTS LIST CONTINUED**

#	DESCRIPTION	QTY.	ULINE PART NO.	MFG. PART NO.
32	O-Ring	1	<a href="#">H-1679-0132Q</a>	132
33	Discharge Valve Shaft	1	<a href="#">H-1679-SHFTQ</a>	133
34	Valve Taper Core	1	<a href="#">H-1679-134Q</a>	134
35	Spring	1	<a href="#">H-1679-135Q</a>	135
36	Pressure Regulating O-Ring	1	<a href="#">H-1679-136Q</a>	136
37	Screw	1	<a href="#">H-1679-138Q</a>	138
38	Crank Link	1	<a href="#">H-1679-139H</a>	113201979
39	Set Screw	1	<a href="#">H-1679-140</a>	140
40	Nut	1	<a href="#">H-1679-141Q</a>	141
41	Parallel Pin	1	<a href="#">H-2331-41</a>	112500091
42	Retaining Cover	1	<a href="#">H-2331-42</a>	112500110
43	Spring Cover	1	<a href="#">H-2331-43</a>	112500111
44	Spring	1	<a href="#">H-2331-44</a>	112500112
45	Pump Rod	1	<a href="#">H-2331-45</a>	113202219
46	Dust Proof Ring	1	<a href="#">H-2331-46</a>	113202220
47	Pump Cylinder	1	<a href="#">H-1679-148</a>	113302602
48	Seal Ring	1	<a href="#">H-2331-48</a>	113202222
49	Nylon Bushing	1	<a href="#">H-1679-150</a>	113302603
50	Red Copper Washer	1	<a href="#">H-2331-50</a>	113202223
51	Retaining Ring	1	<a href="#">H-1679-152</a>	152
52	Rhombus Plate	1	<a href="#">H-1679-153</a>	153
53	Pin	1	<a href="#">H-1679-154</a>	112500071
54	Dowel Pin	2	<a href="#">H-1679-155</a>	112500072
55	Dust Proof Ring	2	<a href="#">H-1679-156</a>	156
56	O-Ring	1	<a href="#">H-1679-157</a>	157
57	O-Ring	1	<a href="#">H-1679-1571</a>	157-1
58	O-Ring	1	<a href="#">H-1679-158H</a>	113202173
59	Cylinder	1	<a href="#">H-1679-CYLIN</a>	112500113
60	Seal Ring	1	<a href="#">H-1679-160H</a>	160H
61	O-Ring	1	<a href="#">H-1679-61</a>	161H
62	Filler Plug	1	<a href="#">H-1679-62</a>	162H
63	Reservoir Cover	1	<a href="#">H-1679-63</a>	114300079
64	Screw	1	-----	164H
65	Reservoir	2	<a href="#">H-1679-RSRVR</a>	165H
66	Retainer	3	<a href="#">H-1679-166</a>	112500089
67	Retainer	3	<a href="#">H-1679-167Q</a>	167
68	Retainer	1	<a href="#">H-2331-68</a>	113202221
69	O-Ring	1	<a href="#">H-1679-169</a>	111800276
70	Bearing Cover	2	<a href="#">H-1679-171</a>	112500079
71	Pump Assembly	1	<a href="#">H-1679-PUMP</a>	HP-ASSY-AH

**ULINE H-4564**  
**PALLET TRUCK SCALE**  
**WITH PRINTER**

1-800-295-5510  
 uline.com

**PUMP ASSEMBLY PARTS LIST CONTINUED**

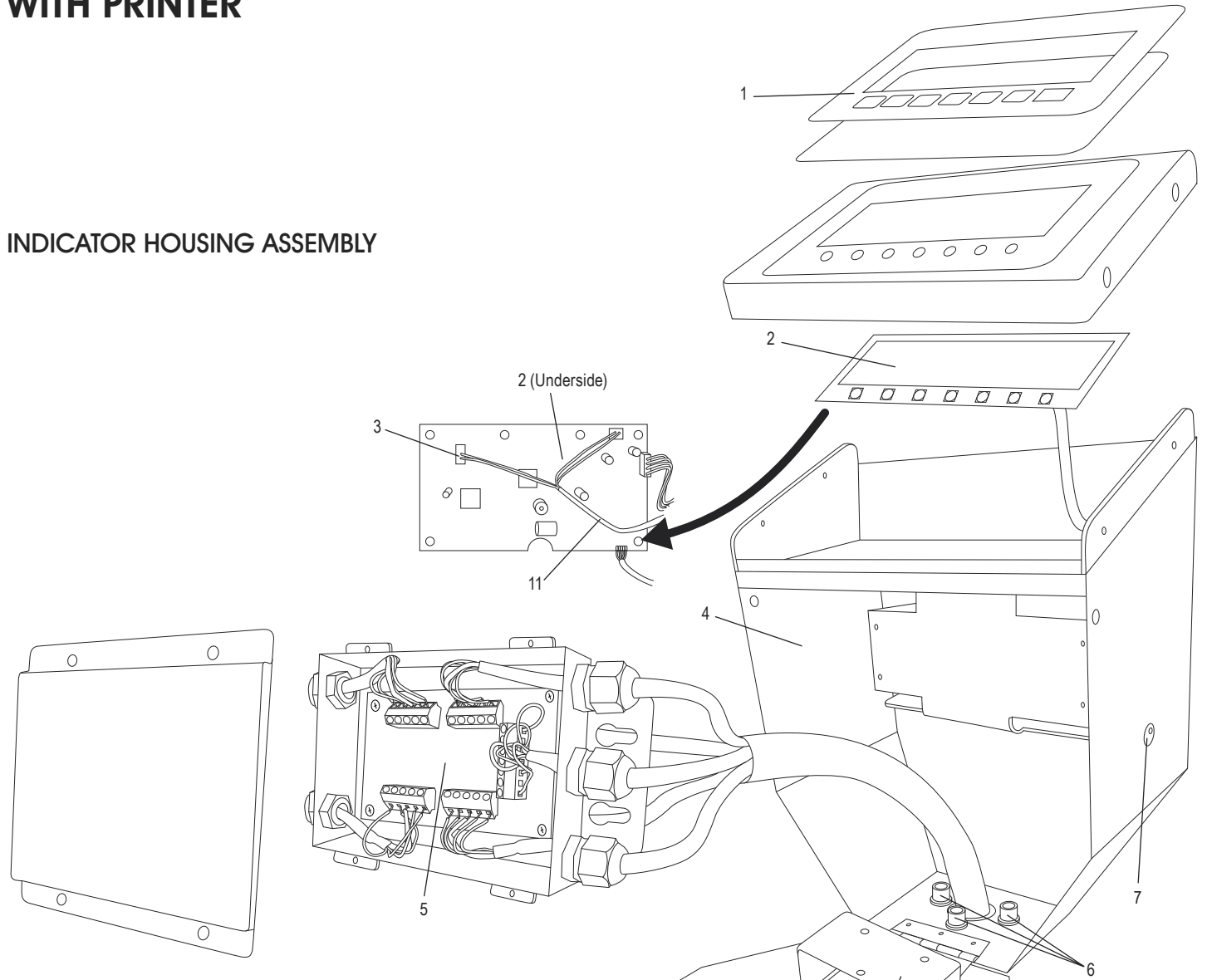
#	DESCRIPTION	QTY.	ULINE PART NO.	MFG. PART NO.
	<b>Lowering Valve Kit (Not Shown)*</b> • Screw - 112500081 (1) • Washer - 112500082 (1) • Spring - 112500083 (1) • Pressure Rod - 112500084 (1) • Steel Ball - 112500085 (1) • Pressure Valve Body - 115 (1) • Split Ring - 112500086 (1) • O-Ring - 112500087 (2) • Washer - 118 (2) • Steel Needle - 112500088 (1) • Steel Ball - 129 (1) • Discharge Valve Body - 130 (1) • Spring - 131 (1) • O-Ring - 132 (1) • Discharge Valve Shaft - 133 (1) • Valve Tapper Core - 134 (1) • Spring - 135 (1) • Pressure Regulation O-Ring - 136 (1) • Screw - 138 (1) • Crank Link - 113201979 (1) • Set Screw - 140 (1) • Nut - 141 (1) • Retainer - 112500089 (3) • Retainer - 167 (3)	1	<a href="#">H-6682</a>	131900200314

\*For ordering replacement parts only.

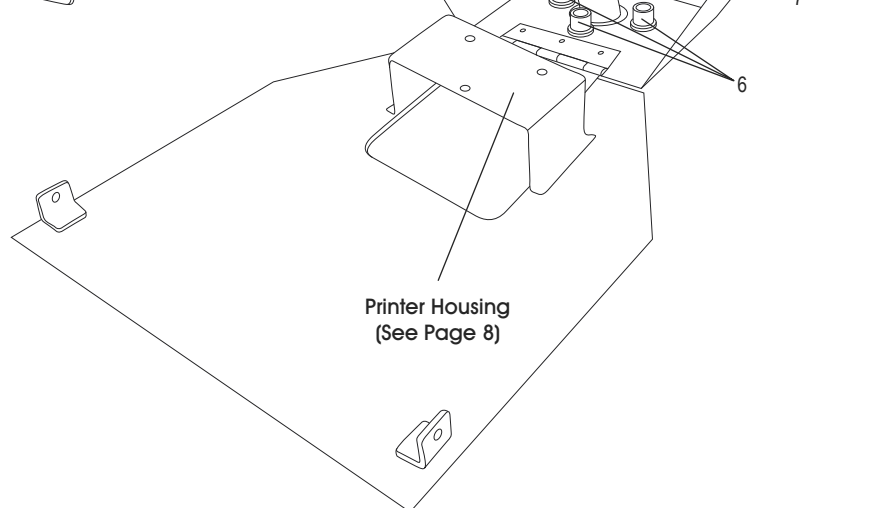
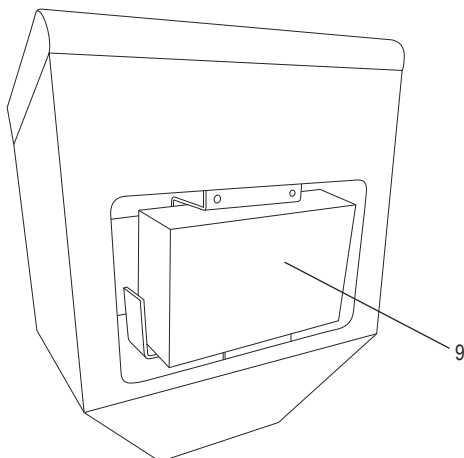
**ULINE** H-4564  
**PALLET TRUCK SCALE**  
**WITH PRINTER**

1-800-295-5510  
uline.com

**INDICATOR HOUSING ASSEMBLY**



**INDICATOR HOUSING OPPOSITE VIEW**

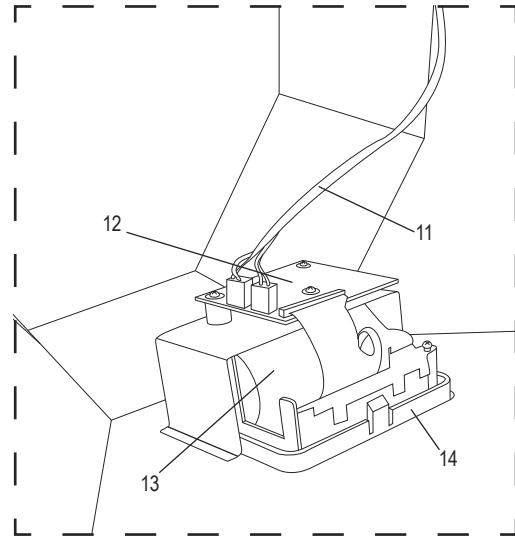




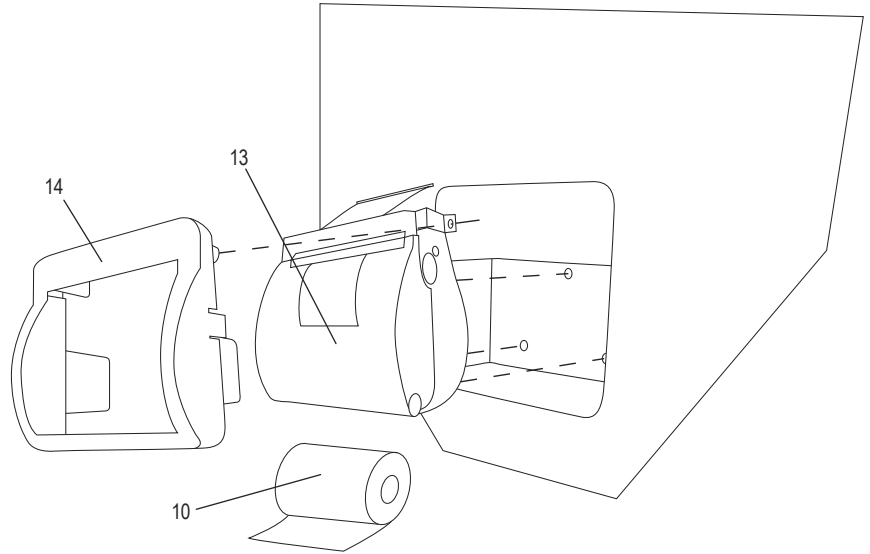
# ULINE H-4564 PALLET TRUCK SCALE WITH PRINTER

1-800-295-5510  
uline.com

PRINTER HOUSING INTERIOR VIEW



PRINTER HOUSING EXTERIOR VIEW



## INDICATOR HOUSING ASSEMBLY PARTS LIST

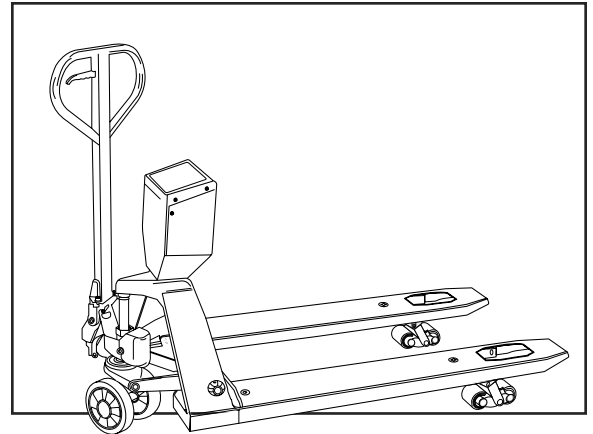
#	DESCRIPTION	QTY.	ULINE PART NO.	MFG. PART NO.
1	Keypad Overlay	1	<a href="#">H-4746</a>	113501870
2	Mainboard / LCD Display - Part of Mainboard Assembly Kit	1	-----	-----
3	RS232 Board - Part of Mainboard Assembly Kit	1	-----	-----
4	Indicator Housing	1	<a href="#">H-4745</a>	113302642
5	Junction Box with Summing Card	1	<a href="#">H-6020</a>	114300032
6	Indicator Housing Hardware	1	<a href="#">H-1679-IAH</a>	131900200100
7	AC Adapter Socket	1	<a href="#">H-1679SOCKET</a>	1104001630
8	AC Adapter (Not Shown)	1	<a href="#">H-1679-ADAPT</a>	111200157
9	Battery	1	<a href="#">H-1679-BATT</a>	CE0TM01400
10	Printer Paper	1	<a href="#">S-16160</a>	225085T
11	Printer Cable - Part of Mainboard Assembly Kit	1	-----	-----
12	Controller Board for Printer - Part of Mainboard Assembly Kit	1	-----	-----
13	Printer Head	1	<a href="#">H-4750</a>	114400009
14	Printer Hold	1	<a href="#">H-4751</a>	111700085
	<b>Mainboard Assembly Kit (Not Shown)**</b> Includes 1 of Each: • Mainboard / LCD Display (#2) • RS232 Board (#3) • Printer Cable (#11) • Controller Board for Printer (#12)	1	<a href="#">H-4762</a>	131900200126
	Red Cap for Mainboard (Not Shown)	7	<a href="#">H-1679-REDCP</a>	111700092

\*\*For ordering replacement parts only.

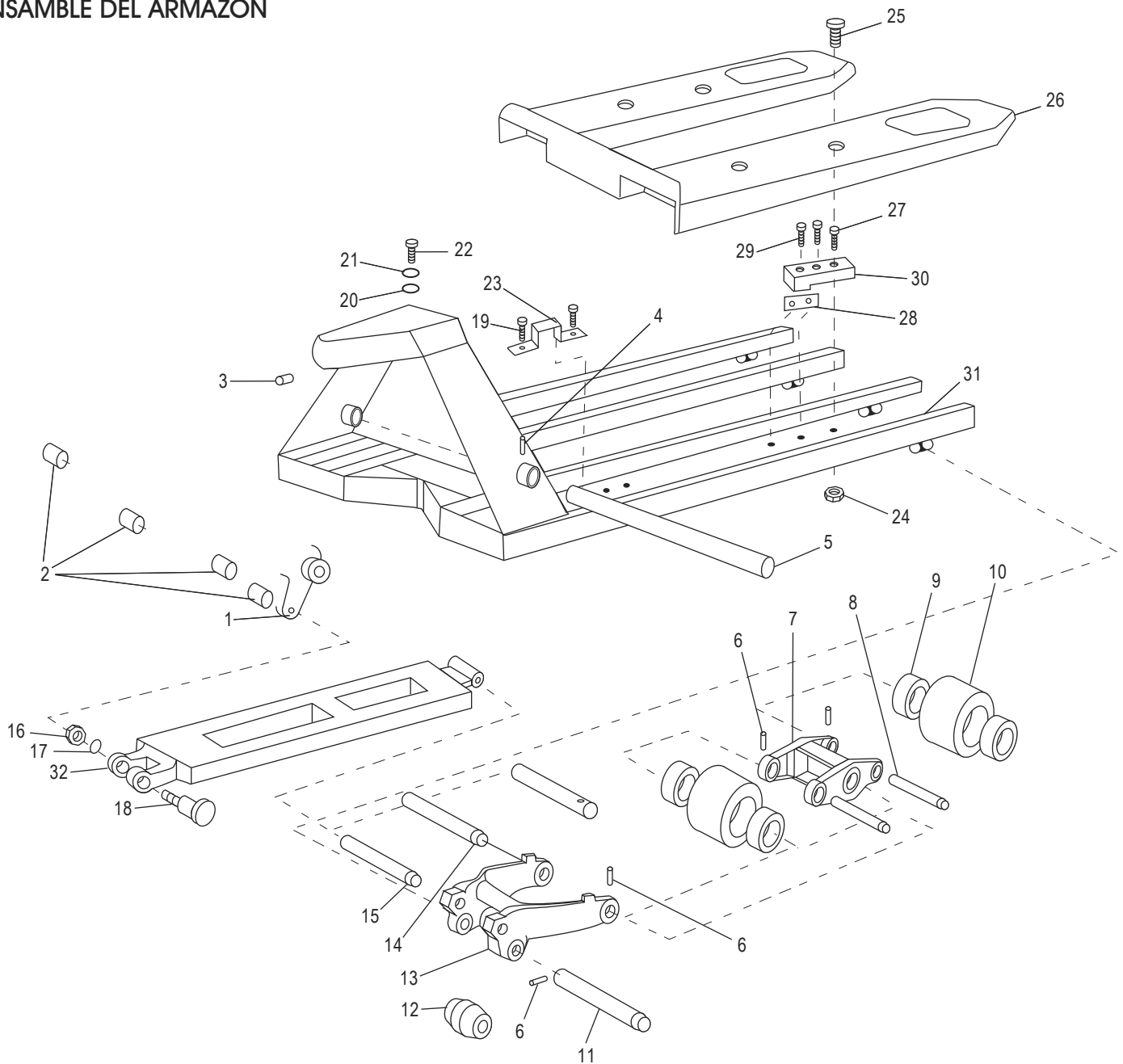
**ULINE** H-4564

# PATÍN HIDRÁULICO CON BÁSCULA E IMPRESORA

800-295-5510  
uline.mx



## ENSAMBLE DEL ARMAZÓN

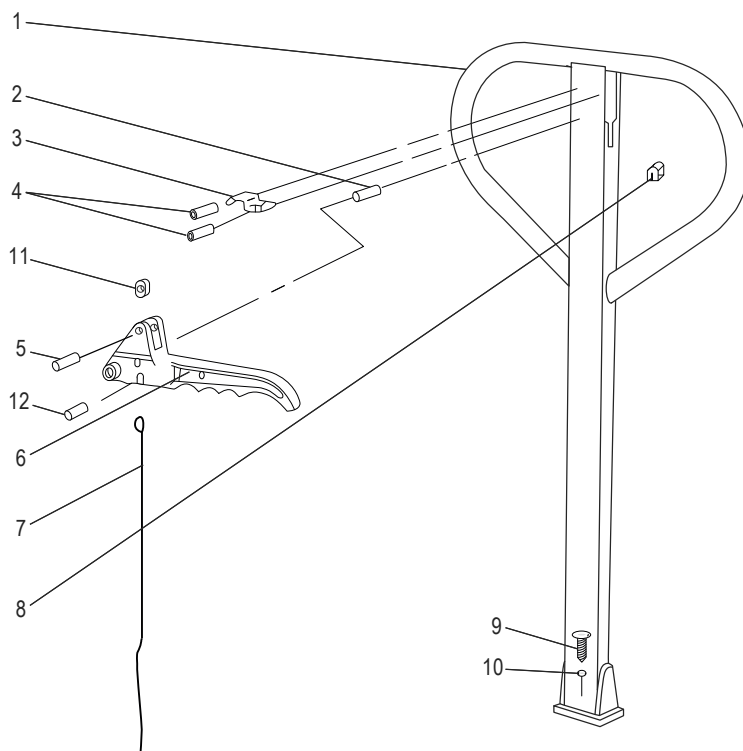


**LISTA DE PARTES DEL ENSAMBLE DEL ARMAZÓN**

#	DESCRIPCIÓN	CANT.	NO. DE PARTE DE ULINE	NO. DE PARTE DEL FABRICANTE
1	Ensamble del Tubo de Torsión (H-2331)	1	-----	F101S
1	Ensamble del Tubo de Torsión (H-1679)	1	<a href="#">H-1679-TTASM</a>	F101L
2	Buje	4	<a href="#">H-1679-BSHNG</a>	F102
3	Tornillo con Cuenca Hexagonal	1	-----	F103
4	Pasador con Resorte	1	<a href="#">H-1679-SRGPN</a>	F104
5	Eje del Tubo de Torsión (H-2331)	1	-----	F105S
5	Eje del Tubo de Torsión (H-1679 y H-4564)	1	<a href="#">H-1679-TTSLQ</a>	F105L
6	Pasador con Resorte	8	<a href="#">H-1679-SPRNG</a>	112500095
7	Enlace H	2	<a href="#">H-1679-HLNK</a>	113302559
8	Eje del Rodillo de Carga	4	<a href="#">H-1679-RLAX</a>	113302560
9	Cojinete	8	<a href="#">H-1679-BEAR</a>	F115
10	Rodillo de Carga	4	-----	-----
11	Eje	2	<a href="#">H-1679-AXLE</a>	113202007
12	Rodillo	2	<a href="#">H-1679-RLLR</a>	113302636
13	Armazón de la Llanta	2	<a href="#">H-2331-WHLFR</a>	F120
14	Eje del Enlace H	2	<a href="#">H-1679-HLAX</a>	114300087
15	Eje de la Varilla de Apoyo	2	<a href="#">H-1679-PRAX</a>	113202099
16	Tuerca	2	<a href="#">H-1679-NUT</a>	F123
17	Rondana con Resorte	2	<a href="#">H-1679-SWSHR</a>	F124
18	Pasador Excéntrico	2	<a href="#">H-1679-EPIN</a>	F126
19	Tornillo	4	-----	F304
20	Rondana	4	-----	F313
21	Rondana con Resorte	3	<a href="#">H-1679-F314Q</a>	F314
22	Perno	4	-----	F316
23	Clip de Alambre	2	-----	F317
24	Tuerca	4	<a href="#">H-2331-24</a>	113200321
25	Tornillo de Fijación	4	<a href="#">H-1679-F319</a>	F319
26	Ensamble de la Placa de Cubierta (H-2331)	1	-----	F320S
26	Ensamble de la Placa de Cubierta (H-1679)	1	-----	F320L
27	Separador	4	<a href="#">H-1679-F324</a>	F324
28	Calza de la Celda de Carga	4	-----	-----
29	Perno	8	-----	F325
30	Celda de Carga	4	<a href="#">H-1679-LCELL</a>	F326A
31	Armazón (H-2331)	1	-----	F327S
31	Armazón (H-1679)	1	-----	F327L
32	Varilla de Apoyo	2	-----	113202277
	<b>Kit del Rodillo de Carga (No Se Muestra)*</b> • Rodillo de Carga (2) • Cojinete (4) • Eje del Rodillo de Carga (2) • Enlace H (1) • Pasador con Resorte (2)	2	<a href="#">H-5255</a>	131900200163

\*Solo para ordenar partes de repuesto.

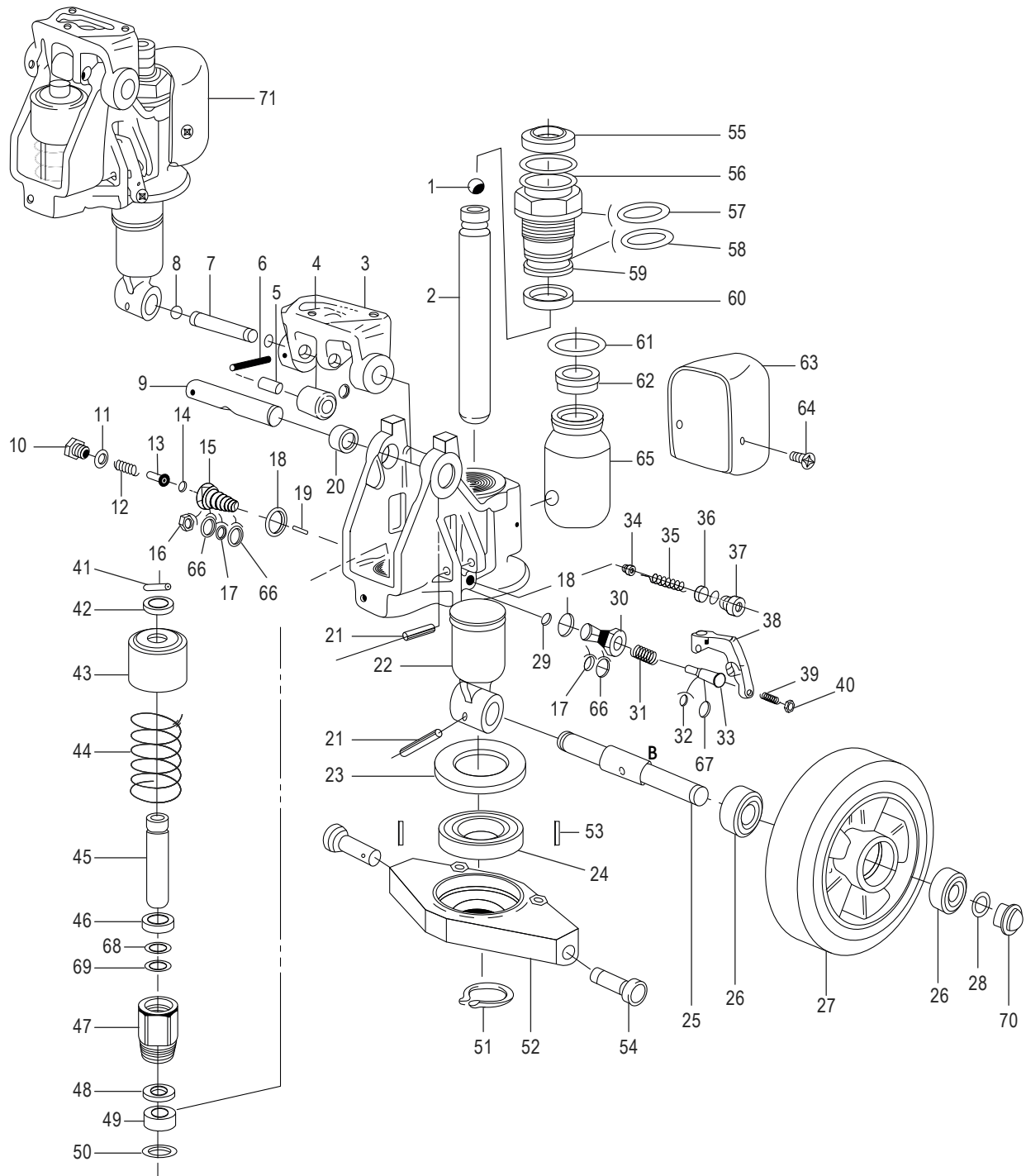
ENSAMBLE DEL ASA



#	DESCRIPCIÓN	CANT.	NO. DE PARTE DE ULINE	NO. DE PARTE DEL FABRICANTE
1	Asa	1	-----	H101
2	Pasador con Resorte	1	-----	H102
3	Resorte de Ballesta	1	-----	H103
4	Pasador con Resorte	2	-----	H104
5	Pasador con Resorte	1	-----	H105
6	Palanca de Control	1	-----	H106
7	Alambre, Cadena y Pasador	1	<a href="#">H-1679-CHAIN</a>	H107
8	Acojinado de Caucho	1	-----	H108
9	Tornillo Hexagonal	6	<a href="#">H-1043-H-109</a>	H109
10	Rondana con Resorte	6	-----	H110
11	Rodillo de Nylon	1	-----	H111
12	Pasador con Resorte	1	-----	H112
	<b>Kit de Ensamble del Asa (No Se Muestra)*</b> • Asa (1) • Pasador con Resorte - H102 (1) • Resorte de Ballesta (1) • Pasador con Resorte - H104 (2) • Pasador con Resorte - H105 (1) • Palanca de Control (1) • Alambre, Cadena y Pasador (1) • Acojinado de Caucho (1) • Rodillo de Nylon (1) • Pasador con Resorte - H112 (1)	1	<a href="#">H-1679-HANDL</a>	131900200017

\*Solo para ordenar partes de repuesto.

ENSAMBLE DE LA BOMBA



**LISTA DE PARTES DEL ENSAMBLE DE LA BOMBA**

#	DESCRIPCIÓN	CANT.	NO. DE PARTE DE ULINE	NO. DE PARTE DEL FABRICANTE
1	Bola de Acero	1	<a href="#">H-2331-101</a>	101
2	Varilla	1	<a href="#">H-1679-102Q</a>	102
3	Base	1	<a href="#">H-1679-BASEP</a>	103
4	Rodillo de Acero	1	-----	104
5	Buje	1	<a href="#">H-1679-105</a>	112500080
6	Pasador	1	<a href="#">H-1679-#6PIN</a>	113302382
7	Eje	2	-----	107
8	Aro de Retención	1	<a href="#">H-1679#8RING</a>	1133023823
9	Eje	1	<a href="#">H-2331-109</a>	113302388
10	Tornillo	1	<a href="#">H-1679-110</a>	112500081
11	Rondana	1	<a href="#">H-1679-111</a>	112500082
12	Resorte	1	<a href="#">H-1679-112</a>	112500083
13	Varilla de Presión	1	<a href="#">H-1679-113</a>	112500084
14	Bola de Acero	1	<a href="#">H-1679-114</a>	112500085
15	Cuerpo de la Válvula de Presión	1	<a href="#">H-1679-PVALV</a>	115
16	Anillo Partido	1	<a href="#">H-1679-116</a>	112500086
17	Anillo-O	2	<a href="#">H-1679-117</a>	112500087
18	Rondana	2	<a href="#">H-1679-WASHR</a>	118
19	Aguja de Acero	1	<a href="#">H-1679-119</a>	112500088
20	Buje	2	<a href="#">H-2331-120</a>	113302389
21	Pasador	2	<a href="#">H-1679-121</a>	114300087
22	Cuerpo de la Bomba	1	<a href="#">H-1679-122HQ</a>	122H
23	Cubierta para Polvo	1	<a href="#">H-1679-DUSTC</a>	123
24	Cojinete	1	<a href="#">H-1679-124</a>	113302601
25	Eje del Volante	1	-----	125
26	Cojinete	4	-----	-----
27	Volante	2	-----	-----
28	Aro de Retención	2	<a href="#">H-1679-128</a>	112500090
29	Bola de Acero	1	<a href="#">H-1679-BALL</a>	129
30	Cuerpo de la Válvula de Descarga	1	<a href="#">H-1679-DVALV</a>	130
31	Resorte	1	<a href="#">H-1043-131</a>	131
	<b>Kit de Ensamble de la Base (No Se Muestra)*</b> • Base (1) • Rodillo de Acero (1) • Buje (1) • Pasador (1) • Eje (2) • Aro de Retención (1)	1	<a href="#">H-1679-BASE</a>	113302386
	<b>Kit del Volante (No se Muestra)*</b> • Volante (1) • Cojinetes (2)	1	<a href="#">H-1679-STWHL</a>	HPASSYF2

\*Solo para ordenar partes de repuesto.

**CONTINUACIÓN DE LISTA DE PARTES DEL ENSAMBLE DE LA BOMBA**

#	DESCRIPCIÓN	CANT.	NO. DE PARTE DE ULINE	NO. DE PARTE DEL FABRICANTE
32	Anillo-O	1	<a href="#">H-1679-0132Q</a>	132
33	Eje de la Válvula de Descarga	1	<a href="#">H-1679-SHFTQ</a>	133
34	Núcleo Sellador de la Válvula	1	<a href="#">H-1679-134Q</a>	134
35	Resorte	1	<a href="#">H-1679-135Q</a>	135
36	Anillo-O Regulador de Presión	1	<a href="#">H-1679-136Q</a>	136
37	Tornillo	1	<a href="#">H-1679-138Q</a>	138
38	Eslabón de la Manivela	1	<a href="#">H-1679-139H</a>	113201979
39	Tornillo de Ajuste	1	<a href="#">H-1679-140</a>	140
40	Tuerca	1	<a href="#">H-1679-141Q</a>	141
41	Pasador Paralelo	1	<a href="#">H-2331-41</a>	112500091
42	Cubierta de Fijación	1	<a href="#">H-2331-42</a>	112500110
43	Cubierta de Resorte	1	<a href="#">H-2331-43</a>	112500111
44	Resorte	1	<a href="#">H-2331-44</a>	112500112
45	Varilla de la Bomba	1	<a href="#">H-2331-45</a>	113202219
46	Anillo a Prueba de Polvo	1	<a href="#">H-2331-46</a>	113202220
47	Cilindro de la Bomba	1	<a href="#">H-1679-148</a>	113302602
48	Anillo de Sellado	1	<a href="#">H-2331-48</a>	113202222
49	Buje de Nylon	1	<a href="#">H-1679-150</a>	113302603
50	Rondana de Cobre Roja	1	<a href="#">H-2331-50</a>	113202223
51	Aro de Retención	1	<a href="#">H-1679-152</a>	152
52	Placa Romboidal	1	<a href="#">H-1679-153</a>	153
53	Pasador	1	<a href="#">H-1679-154</a>	112500071
54	Pasador Cilíndrico	2	<a href="#">H-1679-155</a>	112500072
55	Anillo a Prueba de Polvo	2	<a href="#">H-1679-156</a>	156
56	Anillo-O	1	<a href="#">H-1679-157</a>	157
57	Anillo-O	1	<a href="#">H-1679-1571</a>	157-1
58	Anillo-O	1	<a href="#">H-1679-158H</a>	113202173
59	Cilindro	1	<a href="#">H-1679-CYLIN</a>	112500113
60	Anillo de Sellado	1	<a href="#">H-1679-160H</a>	160H
61	Anillo-O	1	<a href="#">H-1679-61</a>	161H
62	Conector de Relleno	1	<a href="#">H-1679-62</a>	162H
63	Cubierta del Depósito	1	<a href="#">H-1679-63</a>	114300079
64	Tornillo	1	-----	164H
65	Depósito	2	<a href="#">H-1679-RSRVR</a>	165H
66	Retenedor	3	<a href="#">H-1679-166</a>	112500089
67	Retenedor	3	<a href="#">H-1679-167Q</a>	167
68	Retenedor	1	<a href="#">H-2331-68</a>	113202221
69	Anillo-O	1	<a href="#">H-1679-169</a>	111800276
70	Cubierta del Cojinete	2	<a href="#">H-1679-171</a>	112500079
71	Ensemble de la Bomba	1	<a href="#">H-1679-PUMP</a>	HP-ASSY-AH

**CONTINUACIÓN DE LISTA DE PARTES DEL ENSAMBLE DE LA BOMBA**

#	DESCRIPCIÓN	CANT.	NO. DE PARTE DE ULINE	NO. DE PARTE DEL FABRICANTE
	<b>Kit de la Válvula de Descenso (No se Muestra)*</b> <ul style="list-style-type: none"> <li>• Tornillo - 112500081 (1)</li> <li>• Rondana - 112500082 (1)</li> <li>• Resorte - 112500083 (1)</li> <li>• Varilla de Presión - 112500084 (1)</li> <li>• Bola de Acero - 112500085 (1)</li> <li>• Cuerpo de la Válvula de Presión - 115 (1)</li> <li>• Anillo Partido - 112500086 (1)</li> <li>• Anillo-O - 112500087 (2)</li> <li>• Rondana - 118 (2)</li> <li>• Aguja de Acero - 112500088 (1)</li> <li>• Bola de Acero - 129 (1)</li> <li>• Cuerpo de la Válvula de Descarga - 130 (1)</li> <li>• Resorte - 131 (1)</li> <li>• Anillo-O - 132 (1)</li> <li>• Eje de la Válvula de Descarga - 133 (1)</li> <li>• Núcleo Sellador de la Válvula - 134 (1)</li> <li>• Resorte - 135 (1)</li> <li>• Anillo-O Regulador de Presión - 136 (1)</li> <li>• Tornillo - 138 (1)</li> <li>• Eslabón de la Manivela - 113201979 (1)</li> <li>• Tornillo de Ajuste - 140 (1)</li> <li>• Tuerca - 141 (1)</li> <li>• Retenedor - 112500089 (3)</li> <li>• Retenedor - 167 (3)</li> </ul>	1	<a href="#">H-6682</a>	131900200314

\*Solo para ordenar partes de repuesto.

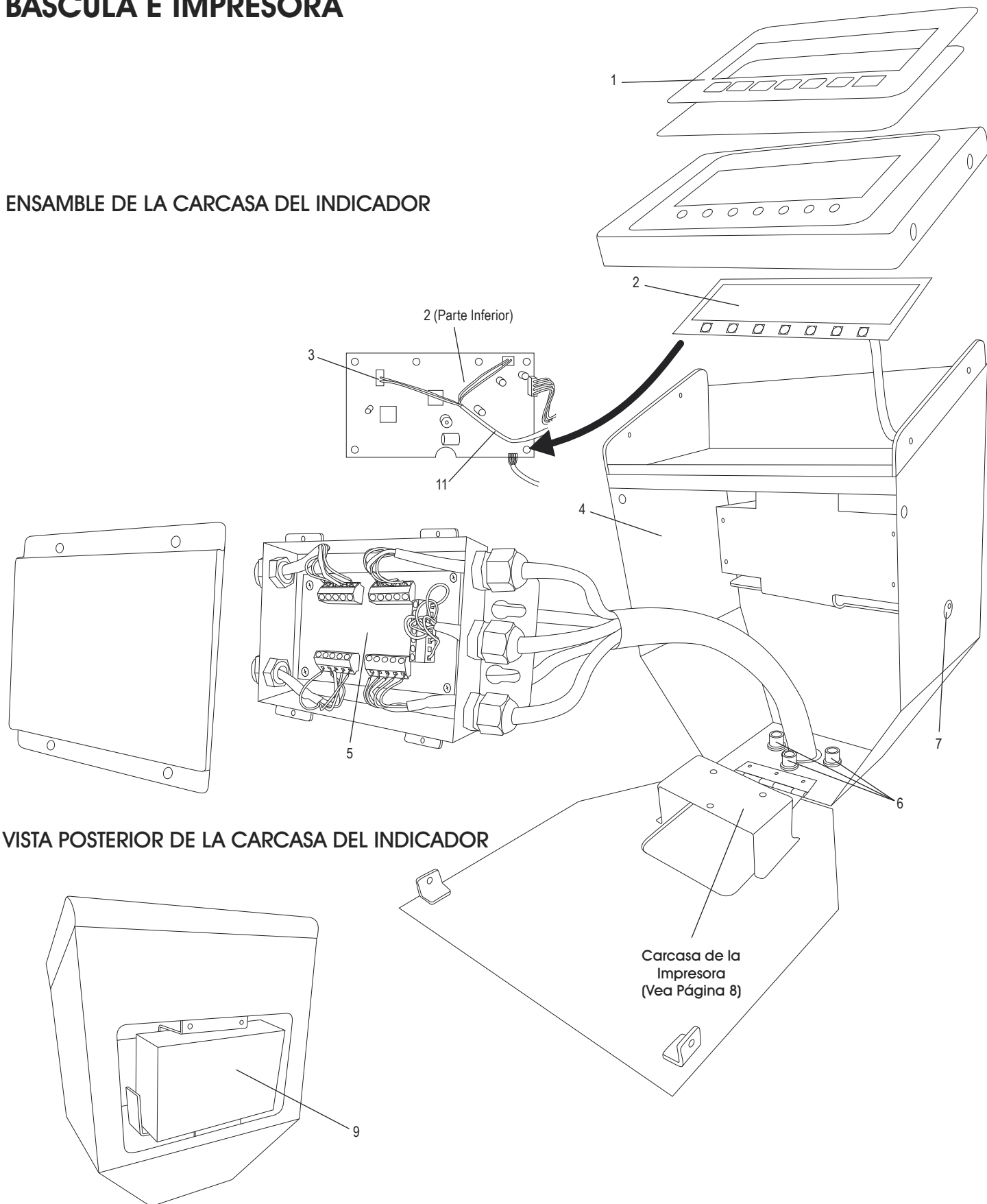


# ULINE H-4564

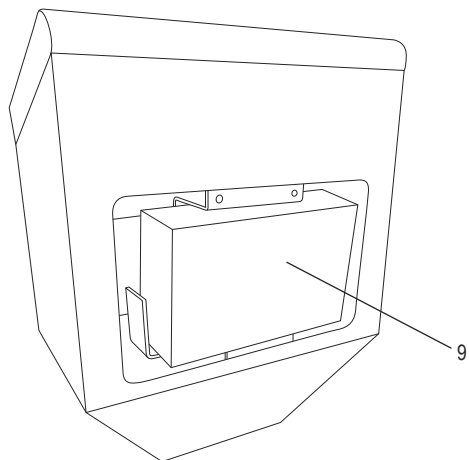
## PATÍN HIDRÁULICO CON BÁSCULA E IMPRESORA

800-295-5510  
uline.mx

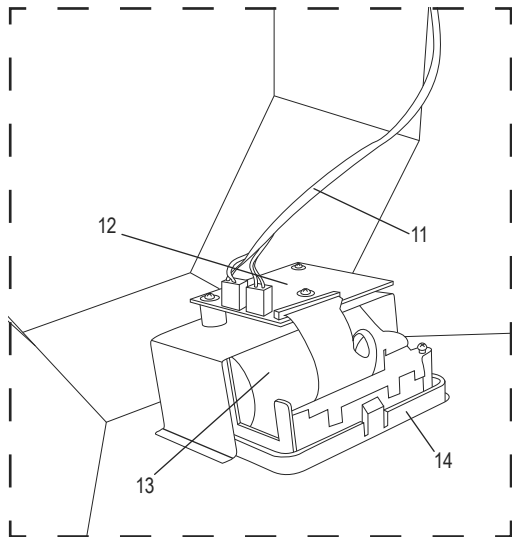
### ENSAMBLE DE LA CARCASA DEL INDICADOR



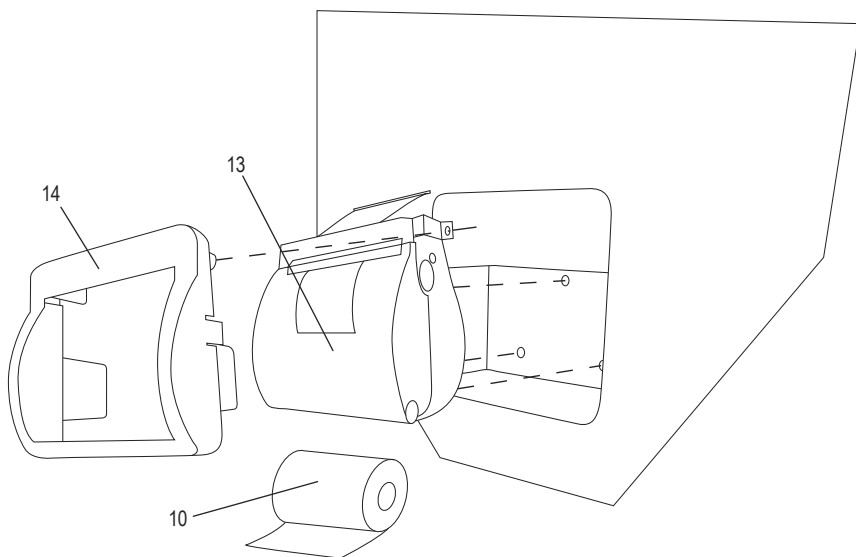
### VISTA POSTERIOR DE LA CARCASA DEL INDICADOR



VISTA INTERIOR DE LA CARCASA DE LA IMPRESORA



VISTA EXTERIOR DE LA CARCASA DE LA IMPRESORA



**LISTA DE PARTES DEL ENSAMBLE DE LA CARCASA DEL INDICADOR**

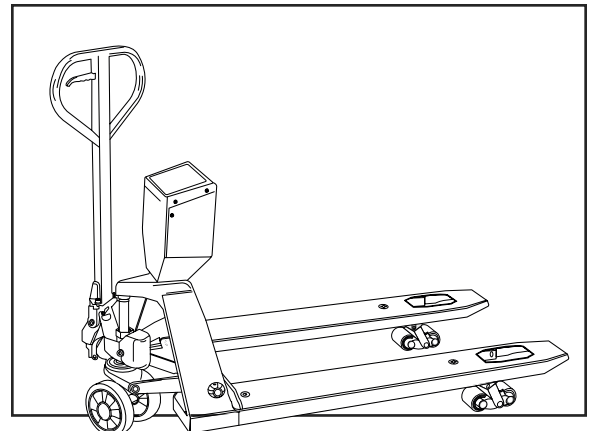
#	DESCRIPCIÓN	CANT.	NO. DE PARTE DE ULINE	NO. DE PARTE DEL FABRICANTE
1	Cubierta del Teclado	1	H-4746	113501870
2	Panel Principal/Pantalla LCD - Parte del Kit de Ensamble del Panel Principal	1	-----	-----
3	Panel RS232 - Parte del Kit de Ensamble del Panel Principal	1	-----	-----
4	Carcasa del Indicador	1	<a href="#">H-4745</a>	113302642
5	Caja de Conexiones con Tarjeta Sumatoria	1	<a href="#">H-6020</a>	114300032
6	Accesorios de la Carcasa del Indicador	1	<a href="#">H-1679-IAH</a>	131900200100
7	Entrada para Adaptador AC	1	<a href="#">H-1679SOCKET</a>	1104001630
8	Adaptador AC (No se muestra)	1	<a href="#">H-1679-ADAPT</a>	111200157
9	Batería	1	<a href="#">H-1679-BATT</a>	CE0TM01400
10	Papel para Impresora	1	<a href="#">S-16160</a>	225085T
11	Cable para Impresora - Parte del Kit de Ensamble del Panel Principal	1	-----	-----
12	Panel de Control para Impresora - Parte del Kit de Ensamble del Panel Principal	1	-----	-----
13	Cabezal de Impresión	1	<a href="#">H-4750</a>	114400009
14	Soporte para Impresora	1	<a href="#">H-4751</a>	111700085
	Kit de Ensamble del Panel Principal (No se muestra)** Incluye 1 de Cada Uno: • Panel Principal/Pantalla LCD (#2) • Panel RS232 (#3) • Cable para Impresora (#11) • Panel de Control para Impresora (#12)	1	<a href="#">H-4762</a>	131900200126
	Tapa Roja para Panel Principal (No se Muestra)	7	<a href="#">H-1679-REDCP</a>	111700092

\*\*Solo para ordenar partes de repuesto.

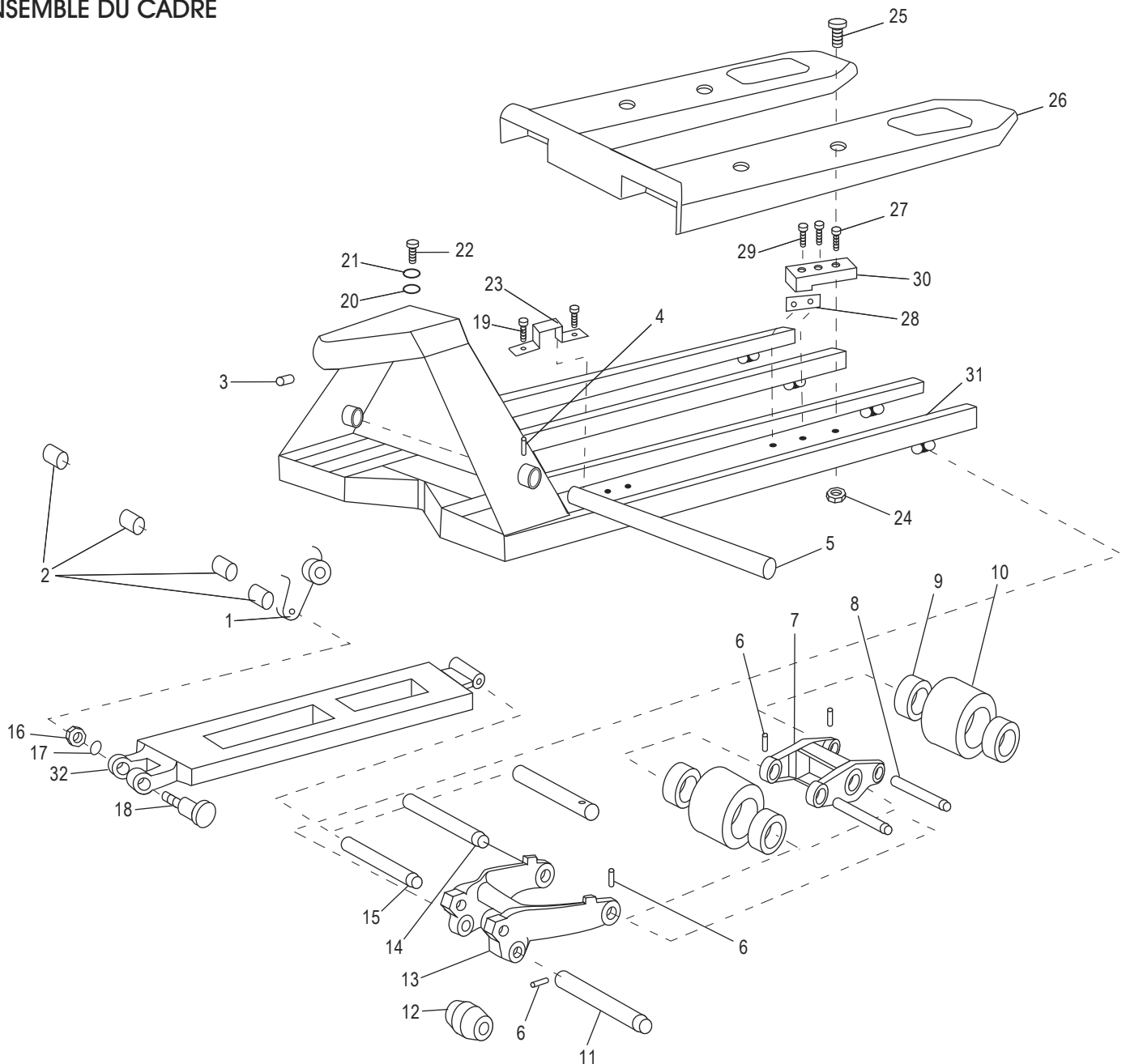
**ULINE** H-4564

**TRANSPALETTE PESEUR  
AVEC IMPRIMANTE**

1 800 295-5510  
uline.ca



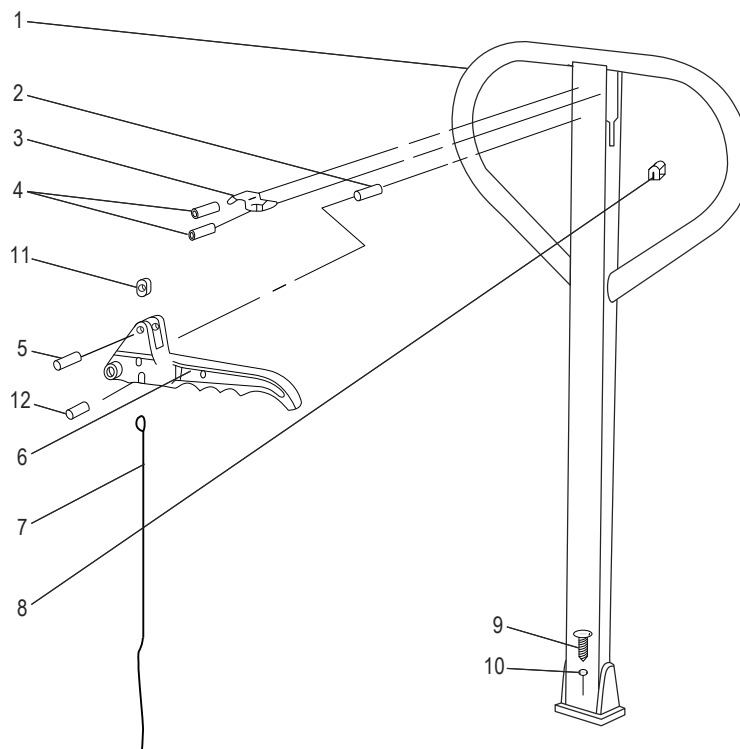
**ENSEMBLE DU CADRE**



## LISTE DES PIÈCES DE L'ENSEMBLE DU CADRE

#	DESCRIPTION	QTÉ	RÉF. ULINE	RÉF. DU FABRICANT
1	Ensemble du tube de torsion (H-2331)	1	-----	F101S
1	Ensemble du tube de torsion (H-1679)	1	<a href="#">H-1679-TTASM</a>	F101L
2	Bague	4	<a href="#">H-1679-BSHNG</a>	F102
3	Vis à six pans creux	1	-----	F103
4	Goupille à ressort	1	<a href="#">H-1679-SRGPN</a>	F104
5	Arbre de tube de torsion (H-2331)	1	-----	F105S
5	Arbre de tube de torsion (H-1679 et H-4564)	1	<a href="#">H-1679-TSLQ</a>	F105L
6	Goupille à ressort	8	<a href="#">H-1679-SPRNG</a>	112500095
7	Raccord en H	2	<a href="#">H-1679-HLNK</a>	113302559
8	Essieu de rouleau de charge	4	<a href="#">H-1679-RLAX</a>	113302560
9	Roulement	8	<a href="#">H-1679-BEAR</a>	F115
10	Rouleau de charge	4	-----	-----
11	Essieu	2	<a href="#">H-1679-AXLE</a>	113202007
12	Rouleau	2	<a href="#">H-1679-RLLR</a>	113302636
13	Cadre de roue	2	<a href="#">H-2331-WHLFR</a>	F120
14	Essieu de raccord en H	2	<a href="#">H-1679-HLAX</a>	114300087
15	Essieu de tige de tirage	2	<a href="#">H-1679-PRAX</a>	113202099
16	Écrou	2	<a href="#">H-1679-NUT</a>	F123
17	Rondelle à ressort	2	<a href="#">H-1679-SWSHR</a>	F124
18	Goupille excentrique	2	<a href="#">H-1679-EPIN</a>	F126
19	Vis	4	-----	F304
20	Rondelle	4	-----	F313
21	Rondelle à ressort	3	<a href="#">H-1679-F314Q</a>	F314
22	Boulon	4	-----	F316
23	Attache-câble	2	-----	F317
24	Écrou	4	<a href="#">H-2331-24</a>	113200321
25	Vis de fixation	4	<a href="#">H-1679-F319</a>	F319
26	Ensemble de la plaque de finition (H-2331)	1	-----	F320S
26	Ensemble de la plaque de finition (H-1679)	1	-----	F320L
27	Entretoise	4	<a href="#">H-1679-F324</a>	F324
28	Cale de cellule de charge	4	-----	-----
29	Boulon	8	-----	F325
30	Cellule de charge	4	<a href="#">H-1679-LCELL</a>	F326A
31	Cadre (H-2331)	1	-----	F327S
31	Cadre (H-1679)	1	-----	F327L
32	Tige de tirage	2	-----	113202277
	Ensemble du rouleau de charge (non illustré)* • Rouleau de charge (2) • Roulement (4) • Essieu du rouleau de charge (2) • Raccord en H (1) • Goupille à ressort (2)	2	<a href="#">H-5255</a>	131900200163

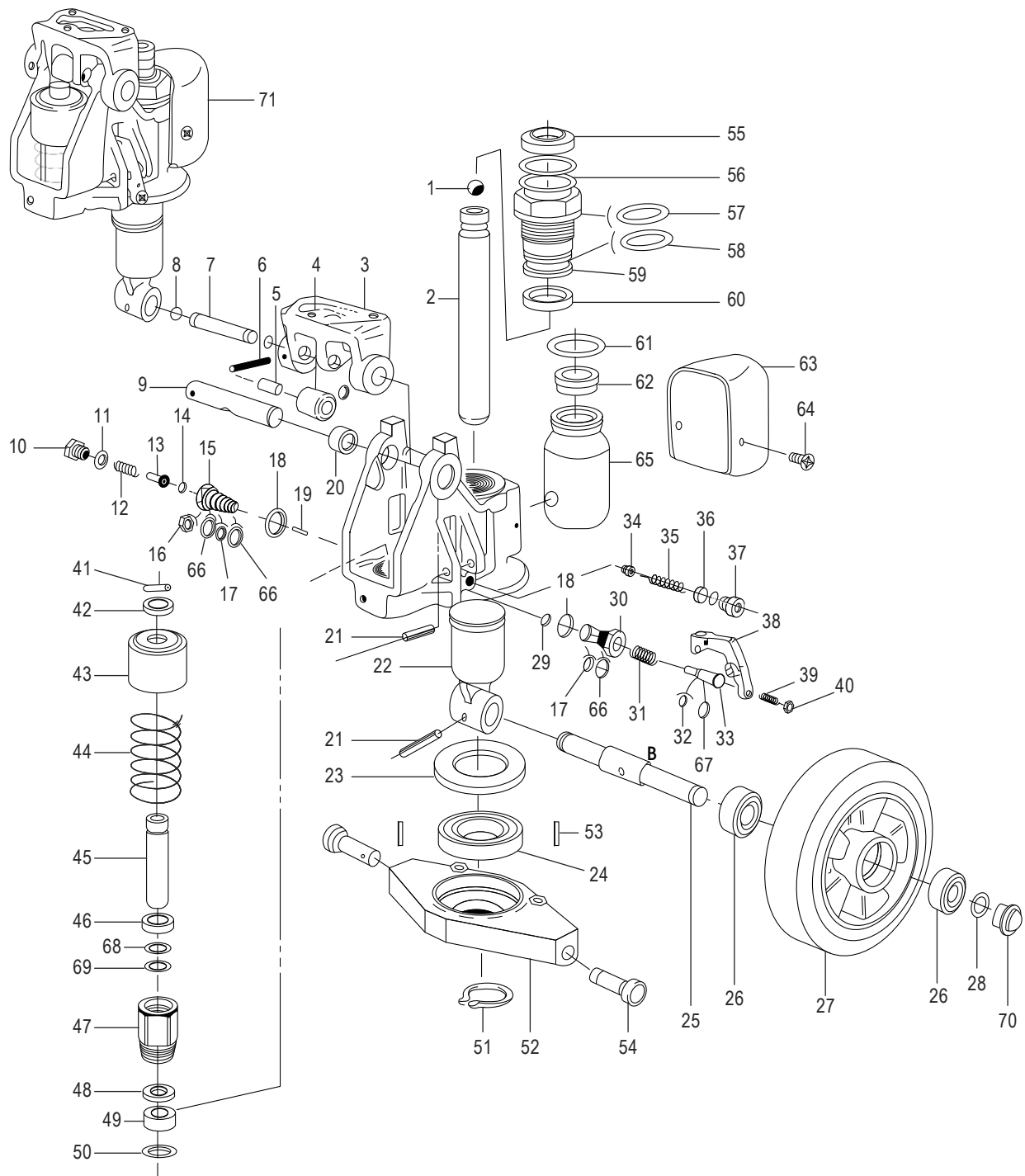
\*Pour commander les pièces de rechange uniquement.

**ENSEMBLE DE LA POIGNÉE**


#	DESCRIPTION	QTÉ	RÉF. ULINE	RÉF. DU FABRICANT
1	Poignée	1	-----	H101
2	Goupille à ressort	1	-----	H102
3	Lame de ressort	1	-----	H103
4	Goupille à ressort	2	-----	H104
5	Goupille à ressort	1	-----	H105
6	Levier de commande	1	-----	H106
7	Câble, chaîne et goupille	1	<a href="#">H-1679-CHAIN</a>	H107
8	Coussinet en caoutchouc	1	-----	H108
9	Vis hexagonale	6	<a href="#">H-1043-H-109</a>	H109
10	Rondelle à ressort	6	-----	H110
11	Galet en nylon	1	-----	H111
12	Goupille à ressort	1	-----	H112
	<b>Ensemble de la poignée (non illustré)*</b> • Poignée (1) • Goupille à ressort - H102 (1) • lame de ressort (1) • Goupille à ressort - H104 (2) • Goupille à ressort - H105 (1) • Levier de commande (1) • Câble, chaîne et goupille (1) • Coussinet en caoutchouc (1) • Galet en nylon (1) • Goupille à ressort - H112 (1)	1	<a href="#">H-1679-HANDL</a>	131900200017

\*Pour commander les pièces de rechange uniquement.

ENSEMBLE DE LA POMPE



## LISTE DES PIÈCES DE L'ENSEMBLE DE LA POMPE

#	DESCRIPTION	QTÉ	RÉF. ULINE	RÉF. DU FABRICANT
1	Bille d'acier	1	<a href="#">H-2331-101</a>	101
2	Tige	1	<a href="#">H-1679-102Q</a>	102
3	Base	1	<a href="#">H-1679-BASEP</a>	103
4	Rouleau en acier	1	-----	104
5	Bague	1	<a href="#">H-1679-105</a>	112500080
6	Goupille	1	<a href="#">H-1679-#6PIN</a>	113302382
7	Arbre	2	-----	107
8	Bague de retenue	1	<a href="#">H-1679#8RING</a>	1133023823
9	Essieu	1	<a href="#">H-2331-109</a>	113302388
10	Vis	1	<a href="#">H-1679-110</a>	112500081
11	Rondelle	1	<a href="#">H-1679-111</a>	112500082
12	Ressort	1	<a href="#">H-1679-112</a>	112500083
13	Tige de pression	1	<a href="#">H-1679-113</a>	112500084
14	Bille d'acier	1	<a href="#">H-1679-114</a>	112500085
15	Corps de soupape de pression	1	<a href="#">H-1679-PVALV</a>	115
16	Bague fendue	1	<a href="#">H-1679-116</a>	112500086
17	Joint torique	2	<a href="#">H-1679-117</a>	112500087
18	Rondelle	2	<a href="#">H-1679-WASHR</a>	118
19	Aiguille d'acier	1	<a href="#">H-1679-119</a>	112500088
20	Bague	2	<a href="#">H-2331-120</a>	113302389
21	Goupille	2	<a href="#">H-1679-121</a>	114300087
22	Corps de la pompe	1	<a href="#">H-1679-122HQ</a>	122H
23	Couvercle antipoussière	1	<a href="#">H-1679-DUSTC</a>	123
24	Roulement	1	<a href="#">H-1679-124</a>	113302601
25	Essieu de la roue directrice	1	-----	125
26	Roulement	4	-----	-----
27	Roue directrice	2	-----	-----
28	Bague de retenue	2	<a href="#">H-1679-128</a>	112500090
29	Bille d'acier	1	<a href="#">H-1679-BALL</a>	129
30	Corps de soupape d'évacuation	1	<a href="#">H-1679-DVALV</a>	130
31	Ressort	1	<a href="#">H-1043-131</a>	131
	<b>Ensemble de la base (non illustré)*</b> • Base (1) • Rouleau en acier (1) • Bague (1) • Goupille (1) • Arbre (2) • Bague de retenue (1)	1	<a href="#">H-1679-BASE</a>	113302386
	<b>Ensemble de la roue directrice (non illustré)*</b> • Roue directrice (1) • Roulements (2)	1	<a href="#">H-1679-STWHL</a>	HPASSYF2

\*Pour commande de pièces de rechange seulement.

**ULINE H-4564**  
**TRANSPALETTE PESEUR**  
**AVEC IMPRIMANTE**

1 800 295-5510  
 uline.ca

LISTE DES PIÈCES DE L'ENSEMBLE DE POMPE SUITE

#	DESCRIPTION	QTÉ	RÉF. ULINE	RÉF. DU FABRICANT
32	Joint torique	1	<a href="#">H-1679-0132Q</a>	132
33	Tige de soupape d'évacuation	1	<a href="#">H-1679-SHFTQ</a>	133
34	Cœur du raccord de soupape	1	<a href="#">H-1679-134Q</a>	134
35	Ressort	1	<a href="#">H-1679-135Q</a>	135
36	Joint torique de régulation de pression	1	<a href="#">H-1679-136Q</a>	136
37	Vis	1	<a href="#">H-1679-138Q</a>	138
38	Bielle de manivelle	1	<a href="#">H-1679-139H</a>	113201979
39	Vis de réglage	1	<a href="#">H-1679-140</a>	140
40	Écrou	1	<a href="#">H-1679-141Q</a>	141
41	Broche parallèle	1	<a href="#">H-2331-41</a>	112500091
42	Couvercle de retenue	1	<a href="#">H-2331-42</a>	112500110
43	Couvercle du ressort	1	<a href="#">H-2331-43</a>	112500111
44	Ressort	1	<a href="#">H-2331-44</a>	112500112
45	Tige de pompage	1	<a href="#">H-2331-45</a>	113202219
46	Anneau étanche à la poussière	1	<a href="#">H-2331-46</a>	113202220
47	Cylindre de pompe	1	<a href="#">H-1679-148</a>	113302602
48	Bague d'étanchéité	1	<a href="#">H-2331-48</a>	113202222
49	Bague en nylon	1	<a href="#">H-1679-150</a>	113302603
50	Rondelle en cuivre rouge	1	<a href="#">H-2331-50</a>	113202223
51	Bague de retenue	1	<a href="#">H-1679-152</a>	152
52	Plaque losange	1	<a href="#">H-1679-153</a>	153
53	Goupille	1	<a href="#">H-1679-154</a>	112500071
54	Goupille de positionnement	2	<a href="#">H-1679-155</a>	112500072
55	Anneau étanche à la poussière	2	<a href="#">H-1679-156</a>	156
56	Joint torique	1	<a href="#">H-1679-157</a>	157
57	Joint torique	1	<a href="#">H-1679-1571</a>	157-1
58	Joint torique	1	<a href="#">H-1679-158H</a>	113202173
59	Cylindre	1	<a href="#">H-1679-CYLIN</a>	112500113
60	Bague d'étanchéité	1	<a href="#">H-1679-160H</a>	160H
61	Joint torique	1	<a href="#">H-1679-61</a>	161H
62	Plot de remplissage	1	<a href="#">H-1679-62</a>	162H
63	Couvercle de réservoir	1	<a href="#">H-1679-63</a>	114300079
64	Vis	1	-----	164H
65	Réservoir	2	<a href="#">H-1679-RSRVR</a>	165H
66	Anneau de retenue	3	<a href="#">H-1679-166</a>	112500089
67	Anneau de retenue	3	<a href="#">H-1679-167Q</a>	167
68	Anneau de retenue	1	<a href="#">H-2331-68</a>	113202221
69	Joint torique	1	<a href="#">H-1679-169</a>	111800276
70	Couvercle de palier	2	<a href="#">H-1679-171</a>	112500079
71	L'ensemble de la pompe	1	<a href="#">H-1679-PUMP</a>	HP-ASSY-AH

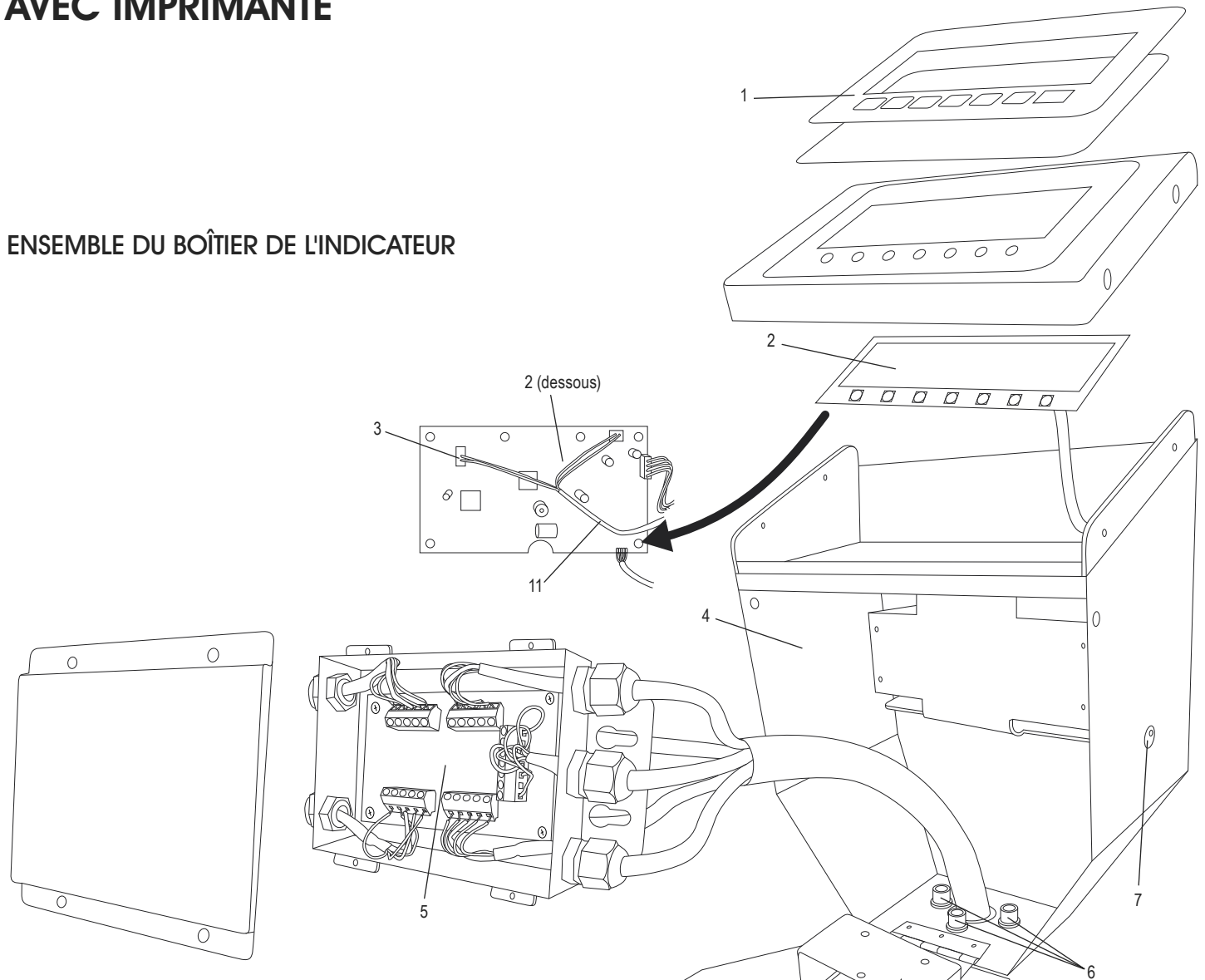


## LISTE DES PIÈCES DE L'ENSEMBLE DE POMPE SUITE

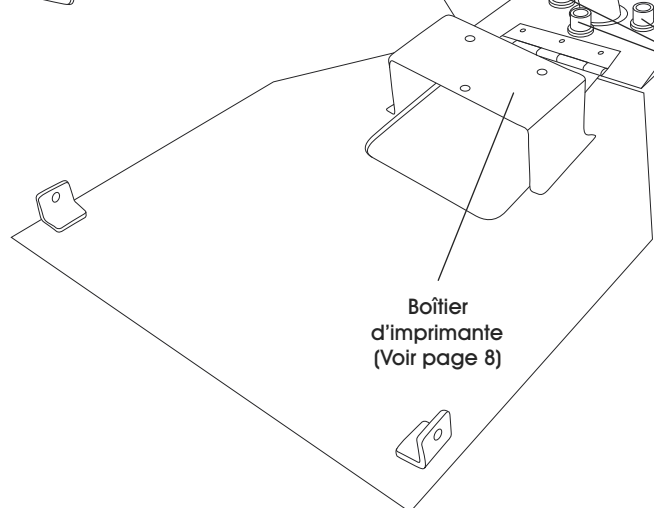
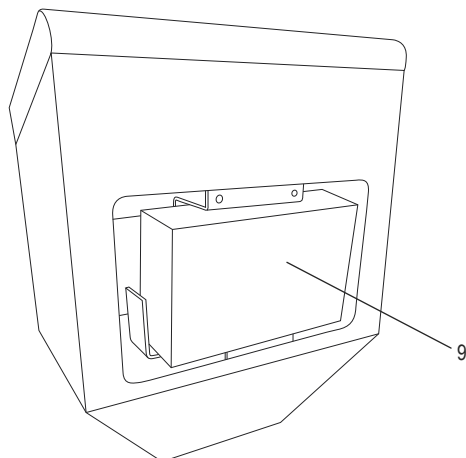
#	DESCRIPTION	QTÉ	RÉF. ULINE	RÉF. DU FABRICANT
	<b>Ensemble de soupape d'abaissement (non illustré)*</b> <ul style="list-style-type: none"><li>• Vis - 112500081 (1)</li><li>• Rondelle - 112500082 (1)</li><li>• Ressort - 112500083 (1)</li><li>• Tige de pression - 112500084 (1)</li><li>• Bille d'acier - 112500085 (1)</li><li>• Corps de soupape de pression - 115 (1)</li><li>• Bague fendue - 112500086 (1)</li><li>• Joint torique - 112500087 (2)</li><li>• Rondelle - 118 (2)</li><li>• Aiguille d'acier - 112500088 (1)</li><li>• Bille d'acier - 129 (1)</li><li>• Corps de soupape d'évacuation - 130 (1)</li><li>• Ressort - 131 (1)</li><li>• Joint torique - 132 (1)</li><li>• Tige de soupape d'évacuation - 133 (1)</li><li>• Cœur du raccord de soupape - 134 (1)</li><li>• Ressort - 135 (1)</li><li>• Joint torique de régulation de pression - 136 (1)</li><li>• Vis - 138 (1)</li><li>• Bielle de manivelle - 113201979 (1)</li><li>• Vis de réglage - 140 (1)</li><li>• Écrou - 141 (1)</li><li>• Anneau de retenue - 112500089 (3)</li><li>• Anneau de retenue - 167 (3)</li></ul>	1	<a href="#">H-6682</a>	131900200314

\*Pour commande de pièces de rechange seulement.

**ENSEMBLE DU BOÎTIER DE L'INDICATEUR**



**BOÎTIER DE L'INDICATEUR (VUE ARRIÈRE)**

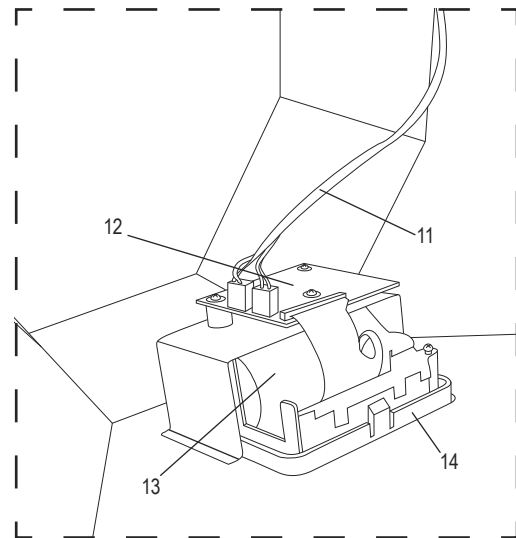


# ULINE H-4564

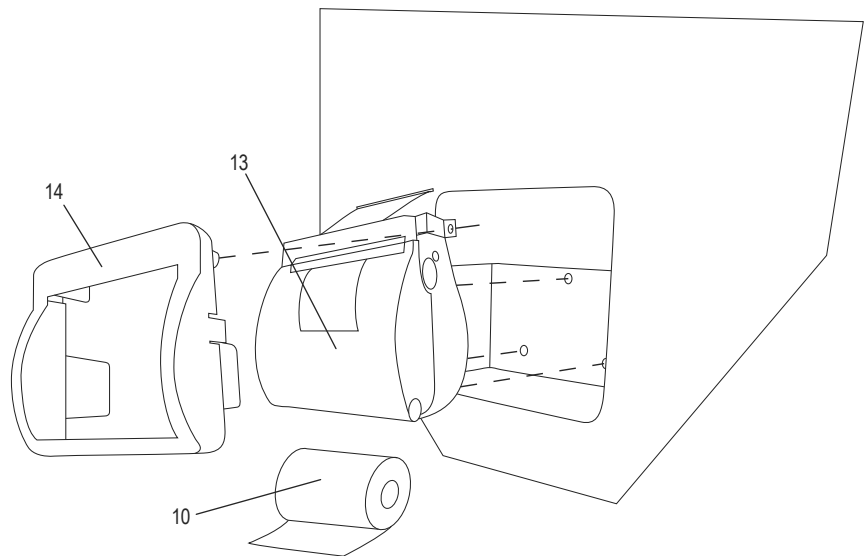
## TRANSPALETTE PESEUR AVEC IMPRIMANTE

1 800 295-5510  
uline.ca

BOÎTIER D'IMPRIMANTE (VUE INTÉRIEURE)



BOÎTIER D'IMPRIMANTE (VUE EXTÉRIEURE)



### LISTE DES PIÈCES DE L'ENSEMBLE DU BOÎTIER DE L'INDICATEUR

#	DESCRIPTION	QTÉ	RÉF. ULINE	RÉF. DU FABRICANT
1	Revêtement de clavier	1	<a href="#">H-4746</a>	113501870
2	Carte mère/écran ACL - Pièce de l'ensemble de la carte mère	1	-----	-----
3	Carte RS232 - Pièce de l'ensemble de la carte mère	1	-----	-----
4	Boîtier de l'indicateur	1	<a href="#">H-4745</a>	113302642
5	Boîte de jonction avec carte sommatrice	1	<a href="#">H-6020</a>	114300032
6	Matériel d'installation du boîtier de l'indicateur	1	<a href="#">H-1679-IAH</a>	131900200100
7	Prise de l'adaptateur c.a.	1	<a href="#">H-1679SOCKET</a>	1104001630
8	Adaptateur c.a. (non illustré)	1	<a href="#">H-1679-ADAPT</a>	111200157
9	Batterie	1	<a href="#">H-1679-BATT</a>	CE0TM01400
10	Papier d'imprimante	1	<a href="#">S-16160</a>	225085T
11	Câble de l'imprimante - Pièce de l'ensemble de la carte mère	1	-----	-----
12	Carte contrôleur pour l'imprimante - Pièce de l'ensemble de la carte mère	1	-----	-----
13	Tête d'impression	1	<a href="#">H-4750</a>	114400009
14	Support d'imprimante	1	<a href="#">H-4751</a>	111700085
	Ensemble de la carte mère (non illustré)** Comprend : • Carte mère/écran ACL (n° 2) • Carte RS232 (n° 3) • Câble d'imprimante (n° 11) • Carte contrôleur pour l'imprimante (n° 12)	1	<a href="#">H-4762</a>	131900200126
	Capuchon rouge pour carte mère (non illustré)	7	<a href="#">H-1679-REDCP</a>	111700092

\*\*Pour commande de pièces de rechange seulement.