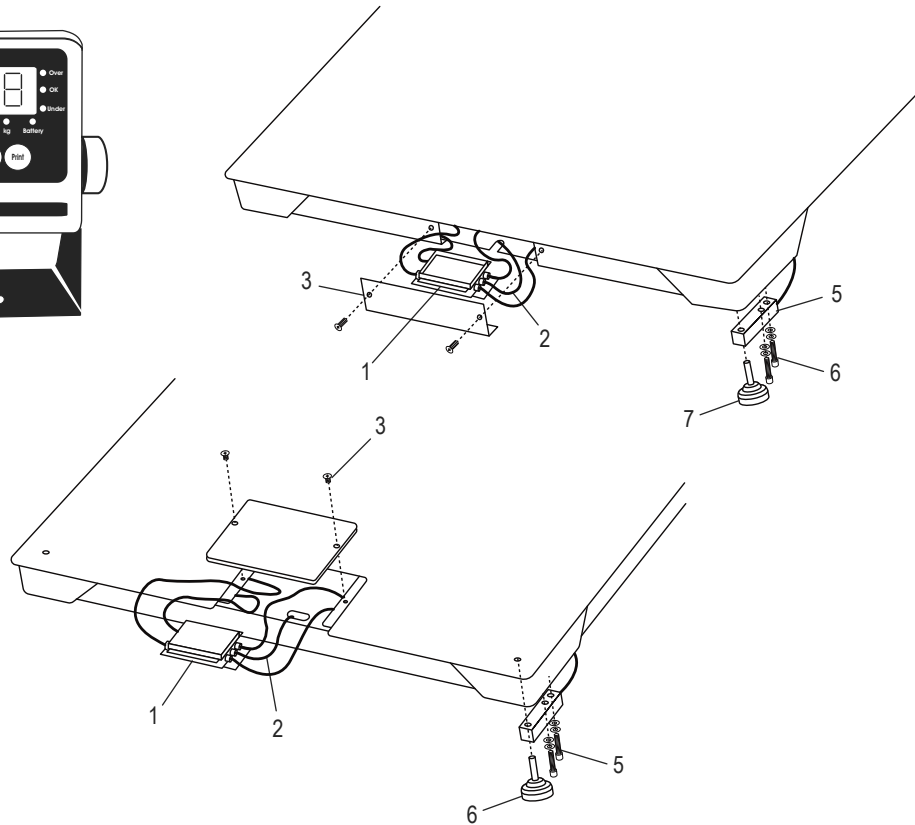
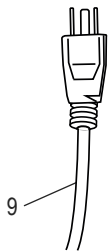
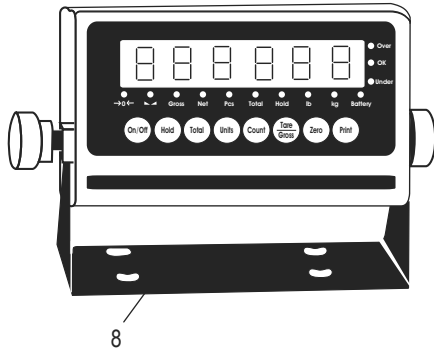
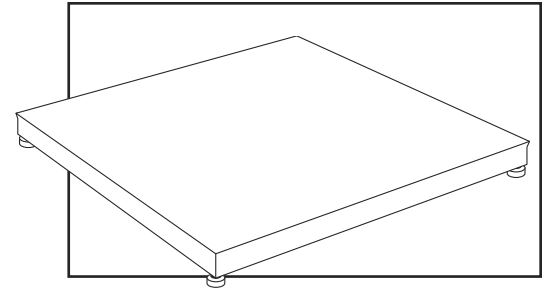


ULINE H-4602, H-4603
 H-10905, H-10906

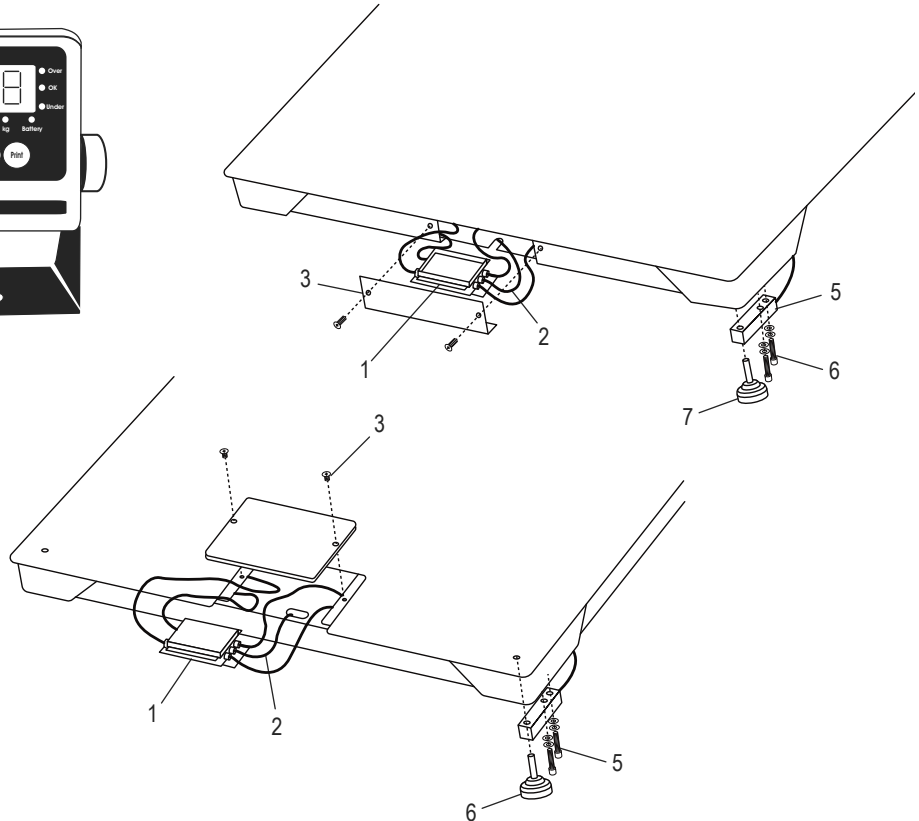
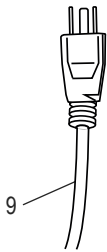
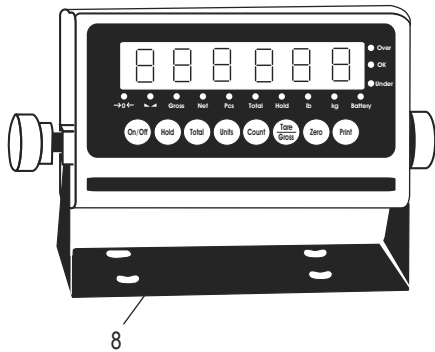
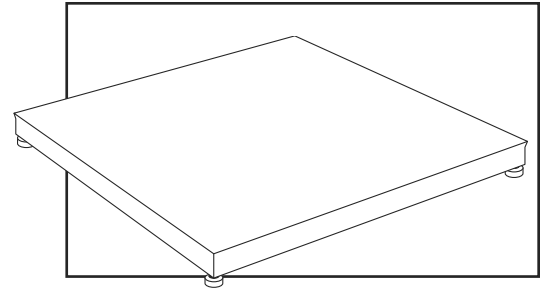
1-800-295-5510
 uline.com

**STAINLESS STEEL
 LOW PROFILE
 FLOOR SCALE**



#	DESCRIPTION	QTY.	ULINE PART NO.	MFG. PART NO.
1	Top Access/Mild Steel Four-Cell Box and Card	1	H-754-53081	53081
2	Top Access/Instrument Cable LP-7510 Quick D	1	H-754-7510CB	65088
3	Cable Top Access/Mild Steel Plate and Screws 2,500-10,000 lb.	1	H-756-2936	2936
5	Top Access/Tool Steel Load Cell 2,500 lb. and 5,000 lb. Base	4	H-5259	2995
5	Top Access/Tool Steel Load Cell 10,000 lb. Base	4	H-5260	2997
6	Top Access/Load Cell Bolts and Washers 2,500-10,000 lb.	8	-----	29350
7	Top Access/Load Cell Foot 2,500-10,000 lb. Base	4	H-754-5043	5043
8	Stainless Steel Display Indicator LP-7510A	1	H-4602-65082	65082
9	Power Cord	1	H-8001	65081U

**BÁSCULA DE ACERO
INOXIDABLE DE PERFIL
BAJO PARA PISO**

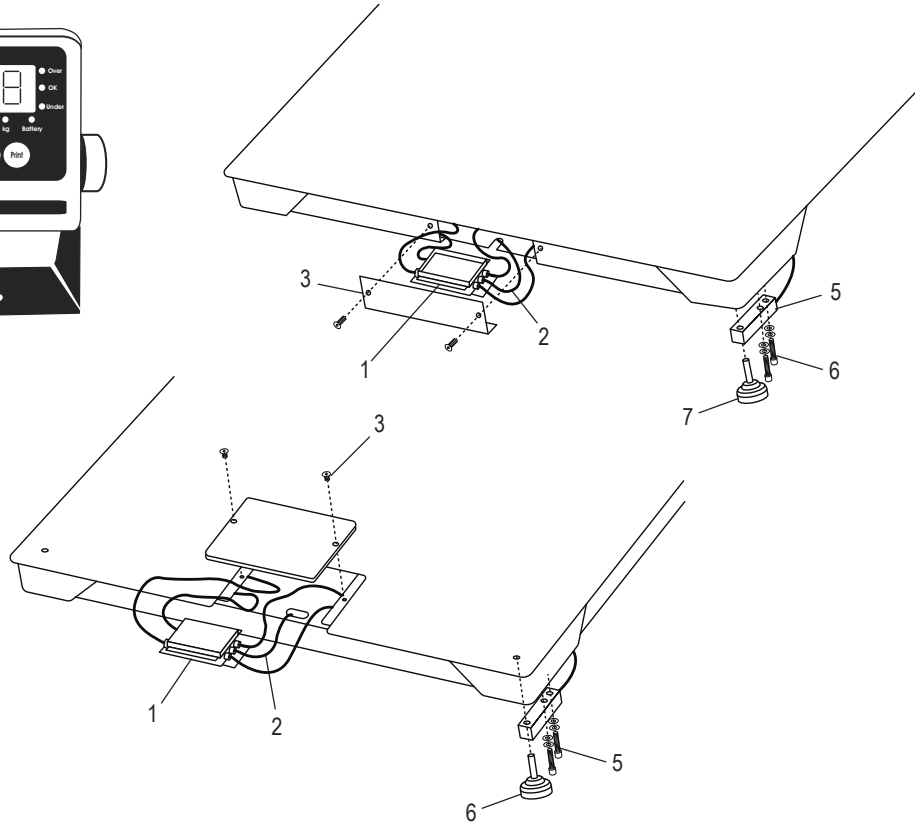
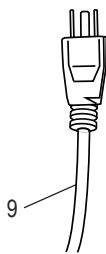
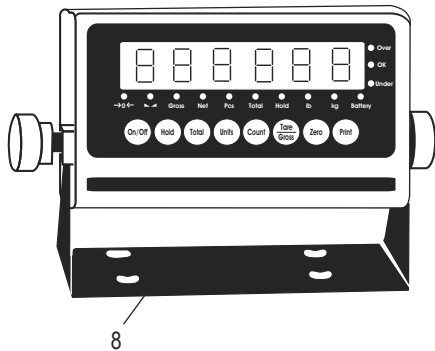
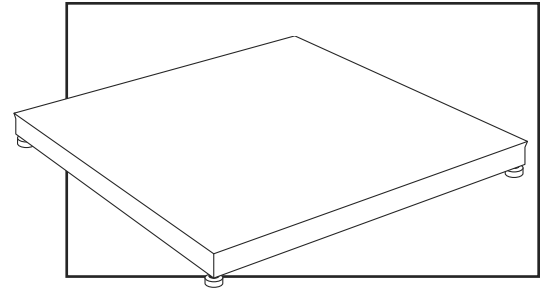


#	DESCRIPCIÓN	CANT.	NO. DE PARTE DE ULINE	NO. DE PARTE DEL FABRICANTE
1	Acceso Superior/Caja de Acero Suave de Cuatro Celdas y Tarjeta	1	H-754-53081	53081
2	Acceso Superior/Cable de Instrumento LP-7510 con Desconexión Rápida	1	H-754-7510CB	65088
3	Acceso Superior a Cable/Placa de Acero Suave y Tornillos de 2,500–10,000 lbs.	1	H-756-2936	2936
5	Acceso Superior/Herramienta Base para Celda de Carga de Acero de 2,500 lbs. y 5,000 lbs.	4	H-5259	2995
5	Acceso Superior/Herramienta Base para Celda de Carga de Acero de 10,000 lbs.	4	H-5260	2997
6	Acceso Superior/Pernos y Rondanas de la Celda de Carga de 2,500–10,000 lbs.	8	-----	29350
7	Acceso Superior/Base de Pata para Celda de Carga de 2,500–10,000 lbs.	4	H-754-5043	5043
8	Indicador de Pantalla de Acero Inoxidable LP-7510A	1	H-4602-65082	65082
9	Cable Eléctrico	1	H-8001	65081U

ULINE H-4602, H-4603
H-10905, H-10906

1 800 295-5510
uline.ca

BALANCE DE PLANCHER À PROFIL BAS EN ACIER INOXYDABLE



#	DESCRIPTION	QTÉ.	RÉF. ULINE	RÉF. DU FABRICANT
1	Accès supérieur/boîte à quatre cellules en acier doux et carte	1	H-754-53081	53081
2	Accès supérieur/câble de l'appareil LP-7510 Quick D	1	H-754-7510CB	65088
3	Accès supérieur au câble/plaque en acier doux et vis, 2 500 à 10 000 lb	1	H-756-2936	2936
5	Accès supérieur/cellule de charge à outil en acier de 2 500 lb et base de 5 000 lb	4	H-5259	2995
5	Accès supérieur/base de cellule de charge à outil en acier, 10 000 lb	4	H-5260	2997
6	Accès supérieur/boulons et rondelles de la cellule de charge, 2 500 à 10 000 lb	8	-----	29350
7	Accès supérieur/base du pied de cellule de charge, 2 500 à 10 000 lb	4	H-754-5043	5043
8	Indicateur d'affichage en acier inoxydable LP-7510A	1	H-4602-65082	65082
9	Cordon d'alimentation	1	H-8001	65081U