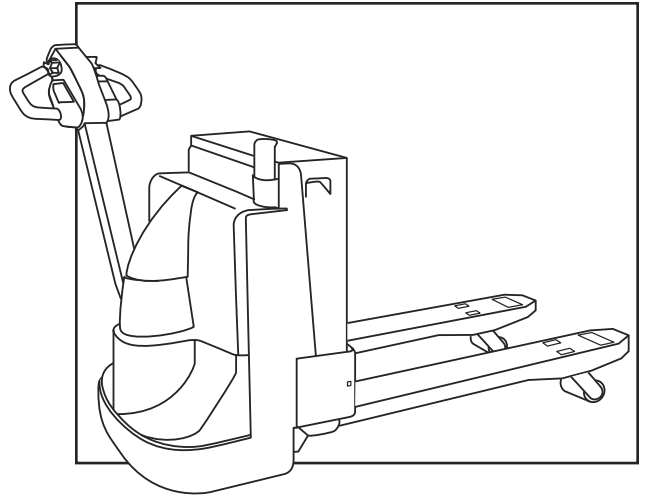


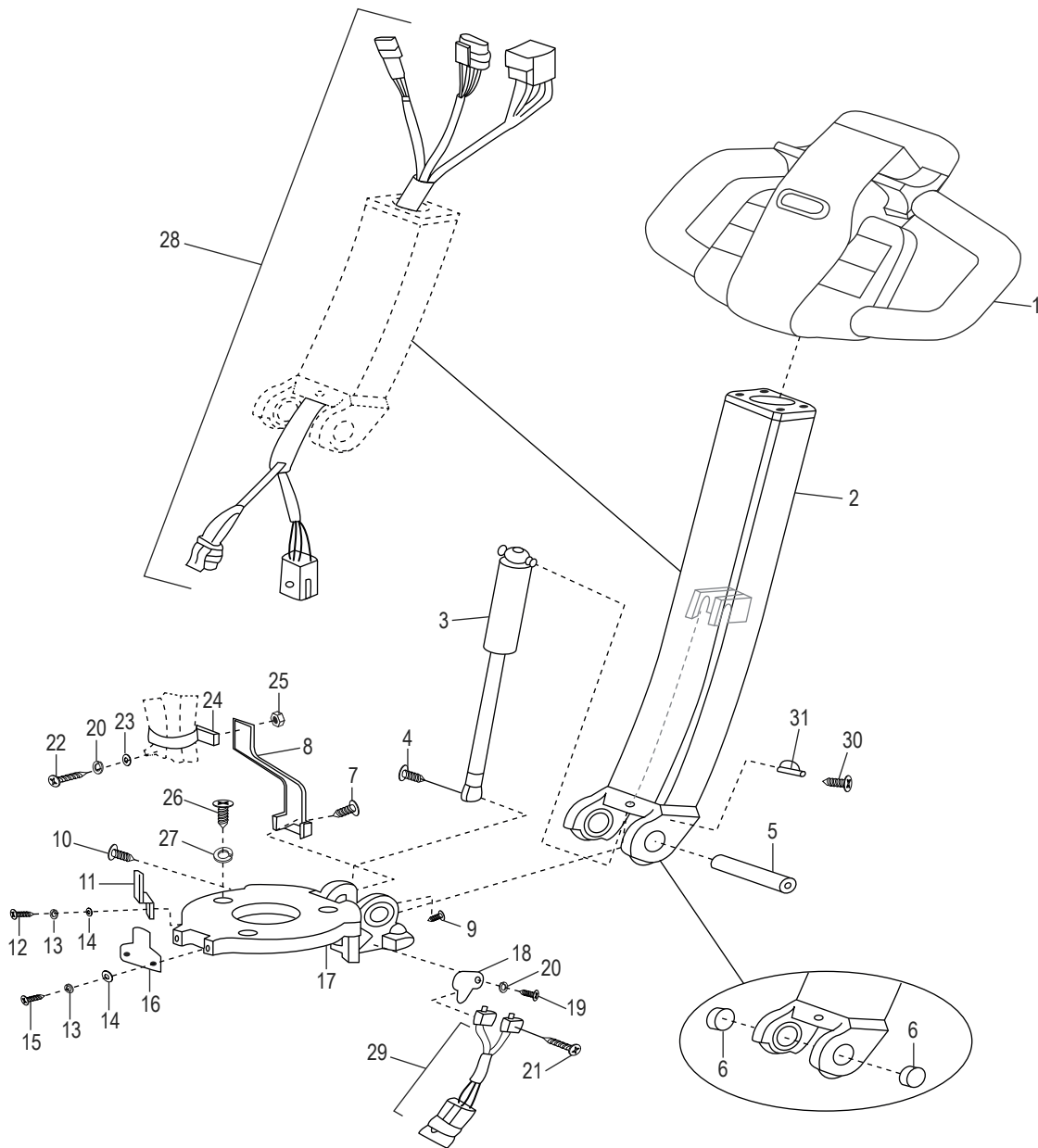
ULINE H-4710 ELECTRIC PALLET TRUCK – 4,500 LB

1-800-295-5510
uline.com

Para Español, vea páginas 21-40.
Pour le français, consulter les pages 41-60.



STEERING ARM DIAGRAM



ULINE H-4710
ELECTRIC PALLET
TRUCK – 4,500 LB

1-800-295-5510
 uline.com

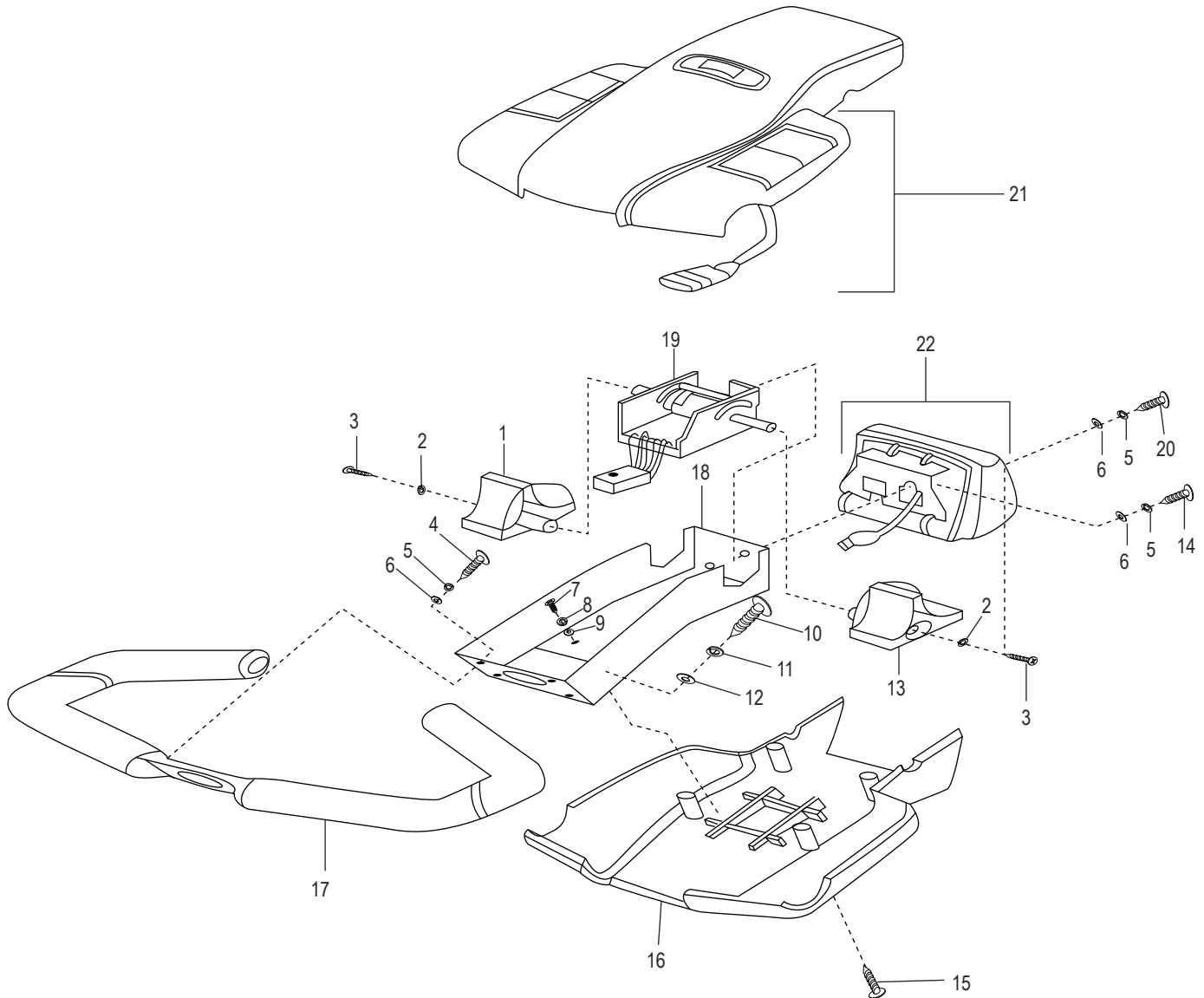
STEERING ARM PARTS LIST

#	DESCRIPTION	QTY.	ULINE PART NO.	MFG. PART NO.
1	Control Head Assembly	1	H-4710-CNTRL	1120-340000-00
2	Steering Arm	1	H-4710STEER	1120-330000-0A
3	Gas Spring Assembly	1	H-5020	1120-320000-00
4	Screw M8 x 25	1	H-4709-SC322	0000-000322-00
5	Shaft	1	-----	1120-300003-00
6	Bushing 2015	2	H-4710-B2015	0000-000011-00
7	Screw M6 x 25	1	H-4709-SC032	0000-000032-00
8	Bracket	1	H-4710-8BRKT	1120-300005-00
9	Screw M6 x 8	1	H-4710-M6X8	0000-000016-00
10	Screw M10 x 16	1	H-4709-7	0000-000030-00
11	Bracket	1	H-4710-11BKT	1120-300007-00
12	Screw M5 x 10	1	-----	0000-000117-00
13	Lock Washer Ø5	3	H-4709-206	0000-000206-00
14	Flat Washer Ø5	2	H-4709-390	0000-000390-00
15	Screw M5 x 12	2	H-4709-004	0000-000004-00
16	Fixed Plate	1	-----	1120-300004-00
17	Brake Base (Serial # prior to 3311702398)	1	H-11463	977004
17a	Brake Base (Serial # after 3311702398)	1	H-4710-BBN	1120-300001-0D
18	Bracket	1	H-4710-18Bkt	1120-300006-00
19	Screw M4 x 8	2	H-4710-M4X8	0000-000088-00
20	Lock Washer Ø4	3	H-7505-WASH4	0000-000122-00
21	Screw M2 x 20	2	H-4710-M2X20	0000-000207-00
22	Screw M4 x 16	1	-----	0000-000378-00
23	Flat Washer Ø4	1	-----	0000-000702-00
24	Plastic Ring	1	-----	0000-000491-00
25	Nut M4	1	-----	0000-000209-00
26	Screw M8 x 16	3	-----	0000-000109-00
27	Lock Washer Ø8	3	H-4709-LW159	0000-000159-00
28	Wiring Harness 3 Pin	1	H-4710WIREH	2112-520004-0C
29	Wiring Harness Including Switches	1	H-4710SWASSY	2112-520003-0C
30	Screw M5 x 6	1	-----	0000-000010-00
31	Line Clamp	1	-----	0000-000490-00

ULINE H-4710
ELECTRIC PALLET
TRUCK – 4,500 LB

1-800-295-5510
uline.com

CONTROL HEAD DIAGRAM



ULINE H-4710
**ELECTRIC PALLET
TRUCK – 4,500 LB**

1-800-295-5510
uline.com

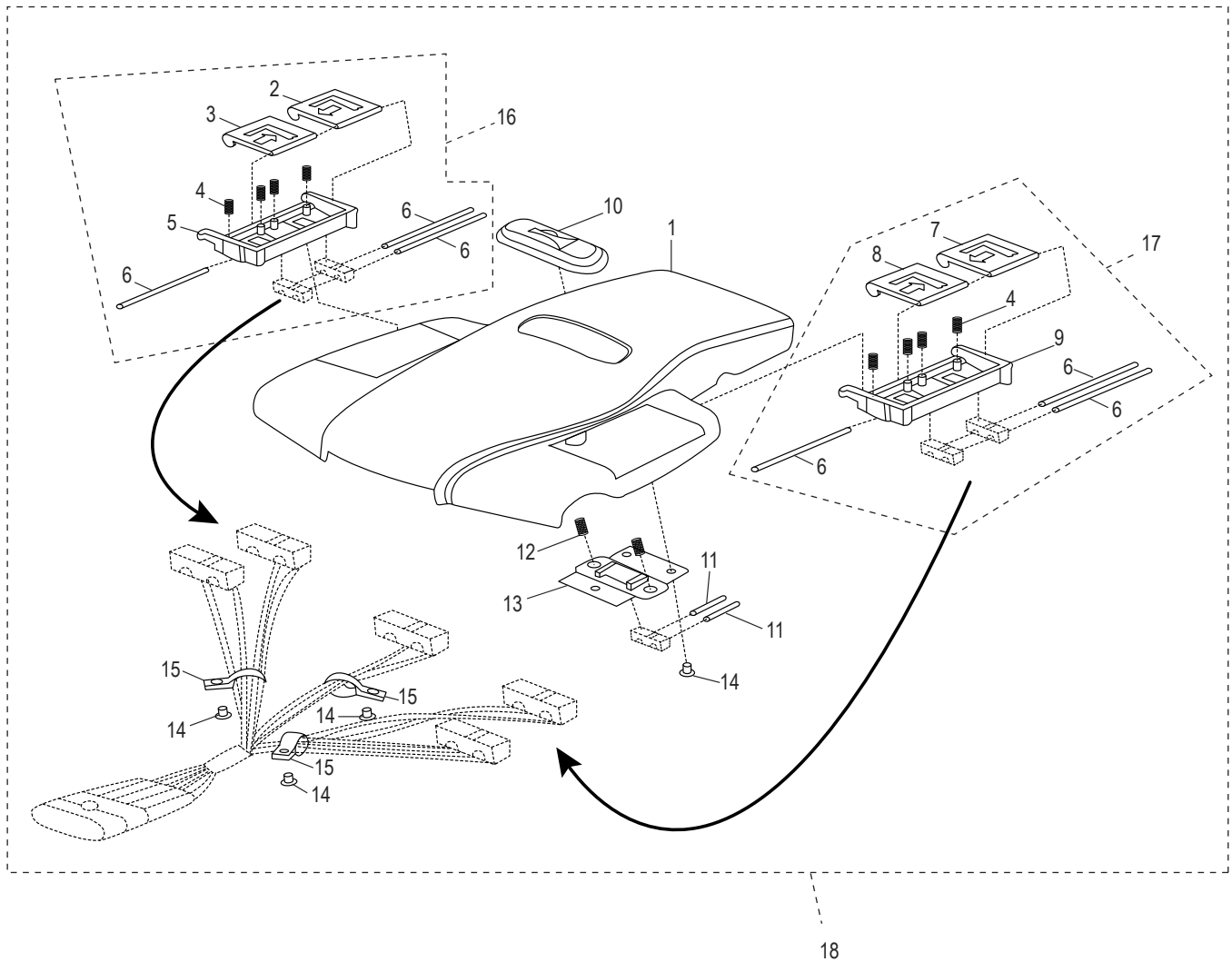
CONTROL HEAD PARTS LIST

#	DESCRIPTION	QTY.	ULINE PART NO.	MFG. PART NO.
1	Control Knob Right	1	H-5030	1120-340005-00
2	Lock Washer Ø3	2	H-4709-LW038	0000-000038-00
3	Screw M3 x 12	2	H-4709-SC037	0000-000037-00
4	Screw M5 x 12	2	H-4709-004	0000-000004-00
5	Lock Washer Ø5	4	H-4709-206	0000-000206-00
6	Flat Washer Ø5	4	H-4709-390	0000-000390-00
7	Screw M4 x 8	2	H-4710-M4X8	0000-000088-00
8	Lock Washer Ø4	2	H-7505-WASH4	0000-000122-00
9	Flat Washer Ø4	2	-----	0000-000702-00
10	Screw M8 x 25	2	H-4710-M8X25	0000-000151-00
11	Lock Washer Ø8	2	H-4709-LW159	0000-000159-00
12	Flat Washer Ø8	2	H-4709-176	0000-000176-00
13	Control Knob Left	1	H-5029	1120-340003-00
14	Screw M5 x 6	2	-----	0000-000010-00
15	Screw M5 x 20	4	H-4710-M5X20	0000-000035-00
16	Cover	1	-----	1120-340002-00
17	Handle	1	H-4710-HN341	1120-341000-00
18	Connector Bracket	1	H-4709-CB	1120-340001-00
19	Accelerator Assembly	1	H-5028	1220-520008-0C
20	Screw M5 x 6	1	-----	0000-000010-00
21	Reverse Button Assembly	1	-----	1120-342000-00-B
22	Switch Box Assembly	1	H-4710REVSWT	1120-343000-00-B

ULINE H-4710
**ELECTRIC PALLET
TRUCK – 4,500 LB**

1-800-295-5510
uline.com

CAP ASSEMBLY



ULINE H-4710
**ELECTRIC PALLET
TRUCK – 4,500 LB**

1-800-295-5510
uline.com

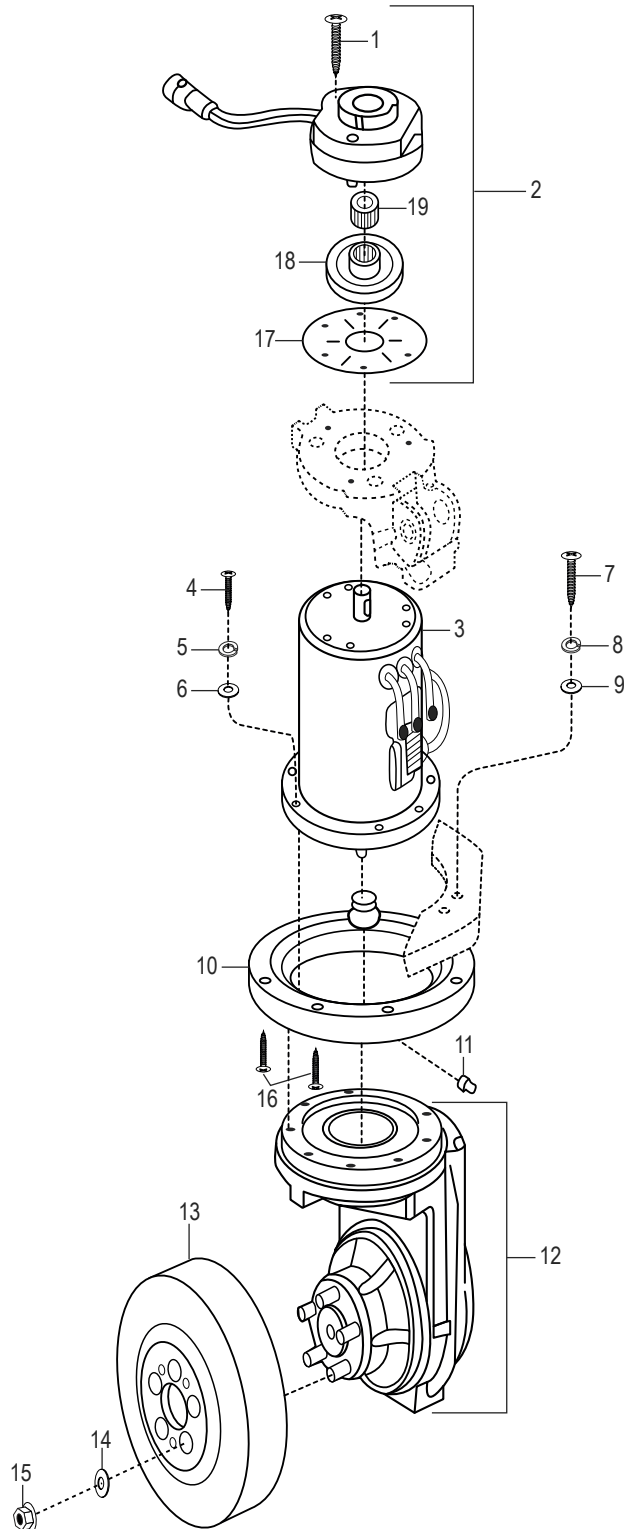
CAP ASSEMBLY PARTS LIST

#	DESCRIPTION	QTY.	ULINE PART NO.	MFG. PART NO.
1	Upper Cover	1	H-4710-UPC	1120-342001-00
2	Lift Button (Right Side)	1	H-5023	1120-342202-00
3	Lowering Button (Right Side)	1	H-5024	1120-342203-00
4	Spring	8	H-5025	1120-342102-00
5	Button Bracket (Right Side)	1	-----	1120-342201-00
6	Pin	6	H-4710-CPINQ	1120-342105-00
7	Lift Button (Left Side)	1	H-5026	1120-342104-00
8	Lowering Button (Left Side)	1	H-5027	1120-342103-00
9	Button Bracket (Left Side)	1	-----	1120-342101-00
10	Horn Button	1	-----	1120-342002-00
11	Pin	2	-----	1120-342005-00
12	Spring	2	-----	1120-342003-00
13	Button Bracket (Left Side)	1	-----	1120-342004-00
14	Set Screw 3.5 x 9.5	6	-----	0000-000039-00
15	Line Clamp	3	-----	0000-000490-00
16	Lift/Lower Switch Box Assembly (Right Side) (Switches not Included) Includes: • Lift Button (Right Side) #2 (1) • Lowering Button (Right Side) #3 (1) • Spring #4 (4) • Button Bracket (Right Side) #5 (1) • Pin #6 (3)	1	H-5022	1120-342200-00
17	Lift/Lower Switch Box (Left Side) (Switches not Included) Includes: • Lift Button (Left Side) #7 (1) • Lowering Button (Left Side) #8 (1) • Spring #4 (4) • Button Bracket (Left Side) #9 (1) • Pin #6 (3)	1	H-5021	1120-342100-00
18	Cap Assembly with Harness	1	H-4710-CAPAS	1115-341000-10

ULINE H-4710
ELECTRIC PALLET
TRUCK – 4,500 LB

1-800-295-5510
uline.com

TRANSMISSION, MOTOR AND BRAKE DIAGRAM



ULINE H-4710
**ELECTRIC PALLET
 TRUCK – 4,500 LB**

1-800-295-5510
 uline.com

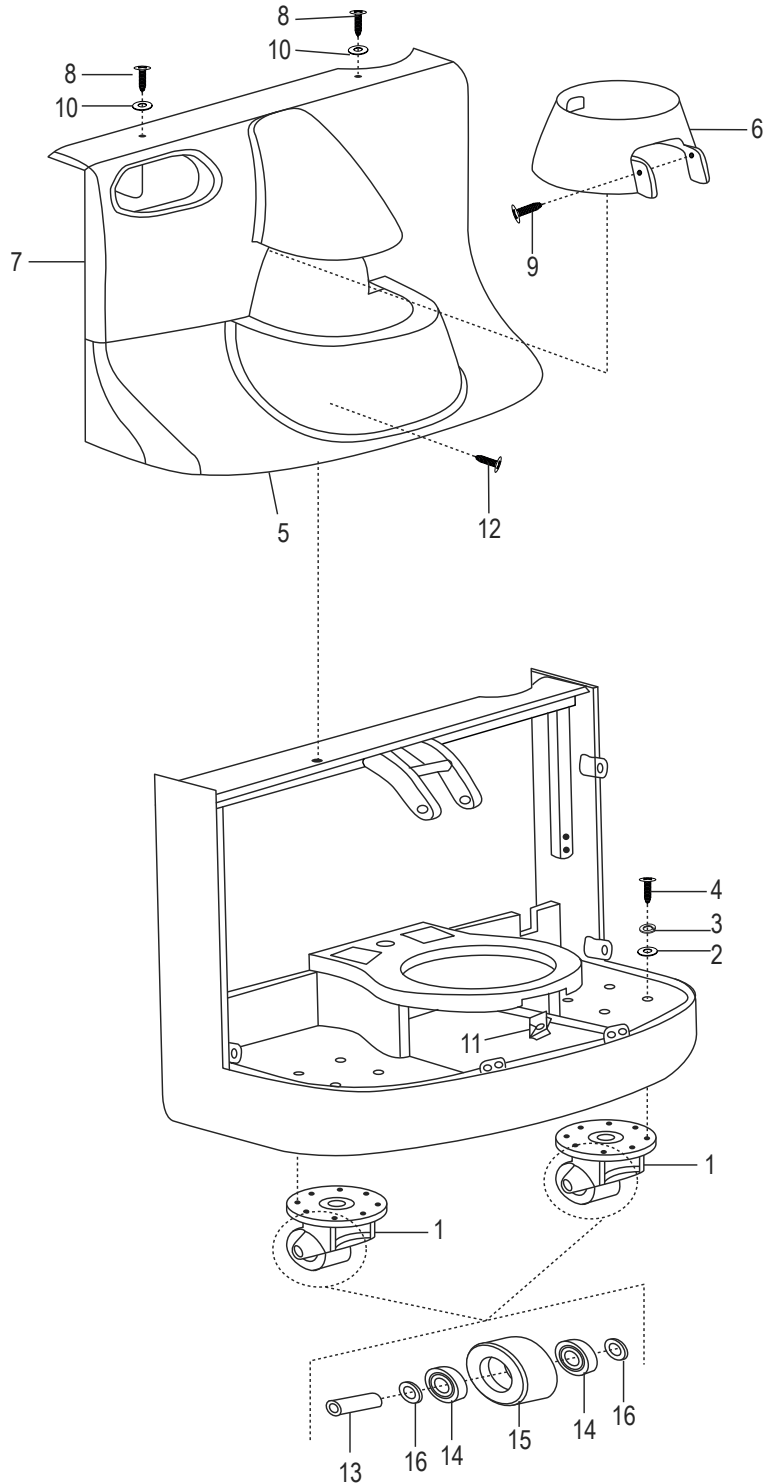
TRANSMISSION, MOTOR AND BRAKE PARTS LIST

#	DESCRIPTION	QTY.	ULINE PART NO.	MFG. PART NO.
1	Screw M6 x 55	3	-----	0000-000027-00
2	Brake Assembly	1	H-4710BRAKE	1120-210000-00
3	Motor Assembly	1	H-4710-MOTOR	1120-220000-00
4	Screw M8 x 35	8	-----	0000-000154-00
5	Lock Washer Ø8	8	H-4709-LW159	0000-000159-00
6	Flat Washer Ø8	8	H-4709-176	0000-000176-00
7	Screw M10 x 40	6	-----	0000-000155-00
8	Lock Washer Ø10	6	H-4709-19	0000-000063-00
9	Flat Washer Ø10	6	H-4709-FWASH	0000-000007-00
10	Bearing	1	H-4710-BRNG	1120-230000-00
11	Grease Fitting M8	1	-----	0000-000013-00
12	Gear Box	1	-----	1120-240000-30
13	Drive Wheel PU	1	H-4710DRIVE	506161-01
14	Lock Washer Ø12	5	-----	0000-000025-00
15	Nut M12	5	-----	0000-000157-00
16	Screw M10 x 25	2	-----	0000-000070-00
17	Plate	1	-----	1120-210001-00
18	Brake Plate	1	-----	1120-210002-00
19	Gear	1	-----	1120-210003-00

ULINE H-4710
ELECTRIC PALLET
TRUCK – 4,500 LB

1-800-295-5510
uline.com

COMPARTMENT DIAGRAM



ULINE H-4710
ELECTRIC PALLET
TRUCK – 4,500 LB

1-800-295-5510
 uline.com

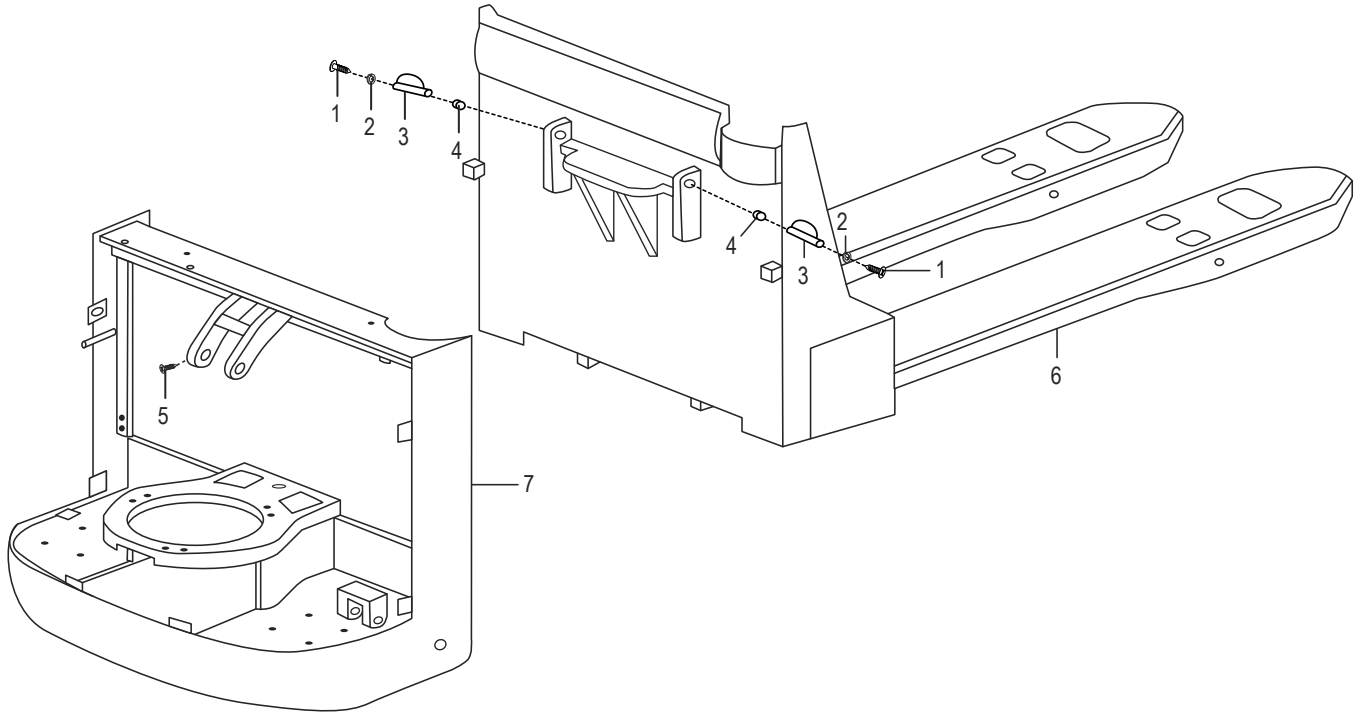
COMPARTMENT PARTS LIST

#	DESCRIPTION	QTY.	ULINE PART NO.	MFG. PART NO.
1	Caster Assembly	2	H-4710CASTR	1118-140000-00
2	Flat Washer Ø8	8	H-4709-176	0000-000176-00
3	Lock Washer Ø8	8	H-4709-LW159	0000-000159-00
4	Screw – M8 x 25 mm	8	H-4710-M8X25	0000-000151-00
5	Lower Cover	1	H-4710-LC	1120-150003-0A
6	Middle Cover	1	H-4710-MC	1120-150002-00
7	Upper Cover	1	H-4710-UC	1120-150001-00
8	Screw – M6 x 25 mm	2	H-4710-SCREW	1120-150004-00
9	Screw – M6 x 16 mm	2	-----	0000-000126-00
10	Washer	2	H-4710-10WSH	2214-150002-00
11	Nut M8	1	-----	1220-150005-00
12a	Screw – M8 x 20 mm (Up to Serial # 327180140)	1	-----	0000-000649-00
12b	Slotted Screw – M8 x 20 mm (From Serial # 32718014)	1	H-4710-M8X20	1118-100004-10
13	Shaft	1	H-4710SHAFTQ	1120-143001-00
14	Bearing	2	H-4709BRNG	0000-000020-00
15	PU Wheel	1	H-4710-14Q	1120-143003-00
16	Flat Washer Ø20	2	-----	0000-000435-00

ULINE H-4710
ELECTRIC PALLET
TRUCK – 4,500 LB

1-800-295-5510
 uline.com

FRAME DIAGRAM

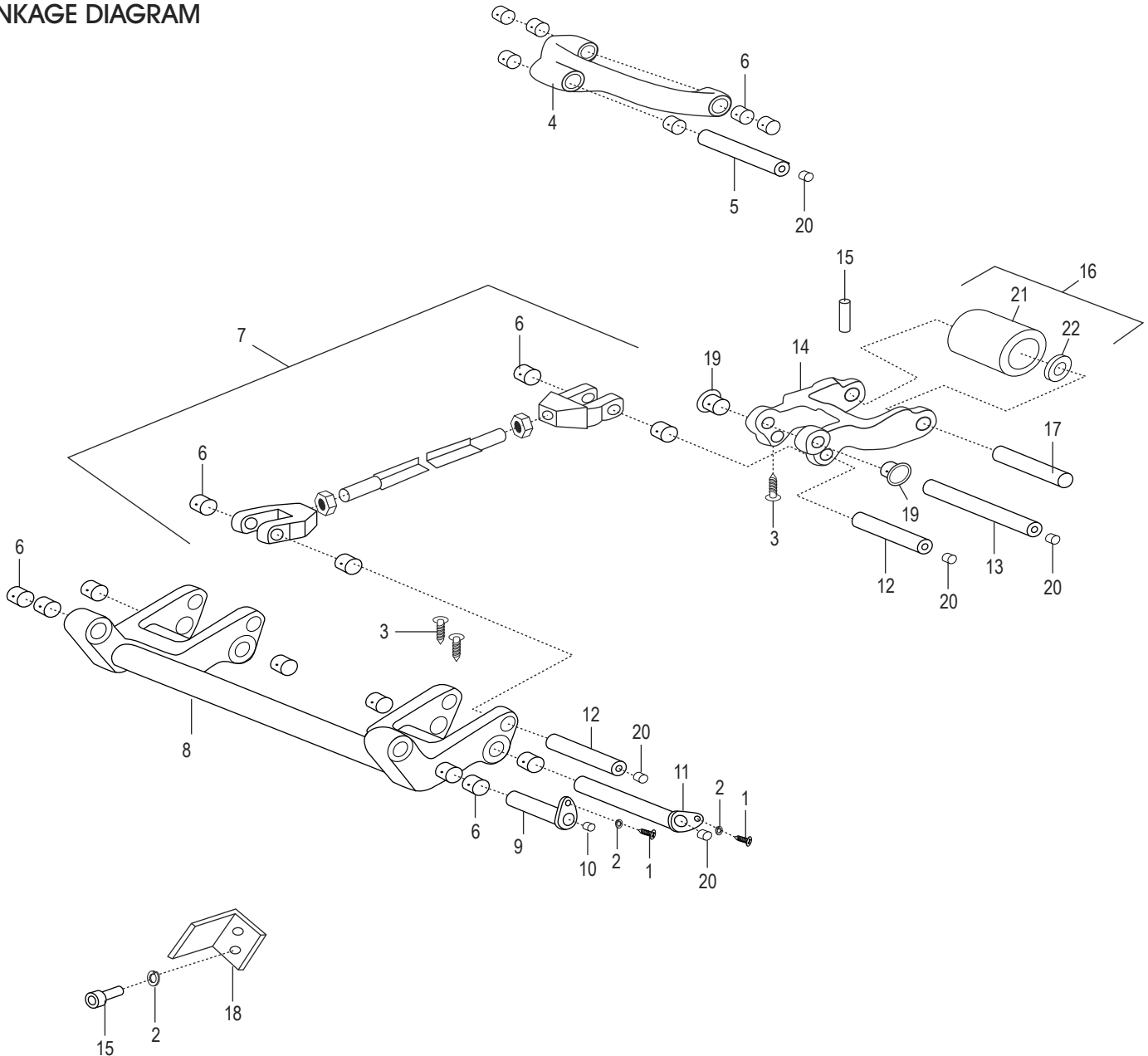


#	DESCRIPTION	QTY.	ULINE PART NO.	MFG. PART NO.
1	Screw M6 x 16	8	-----	0000-000055-00
2	Lock Washer Ø6	8	-----	0000-000056-00
3	Pin	2	-----	1120-134000-00
4	Grease Fitting M8	2	-----	0000-000014-00
5	Screw M6 x 8	7	H-4710-M6X8	0000-000016-00
6	Fork Frame 27 x 45"	1	-----	1144-110000-00-02
7	Truck Frame	1	-----	1120-120000-00

ULINE H-4710
**ELECTRIC PALLET
TRUCK – 4,500 LB**

1-800-295-5510
uline.com

LINKAGE DIAGRAM



ULINE H-4710
ELECTRIC PALLET
TRUCK – 4,500 LB

1-800-295-5510
 uline.com

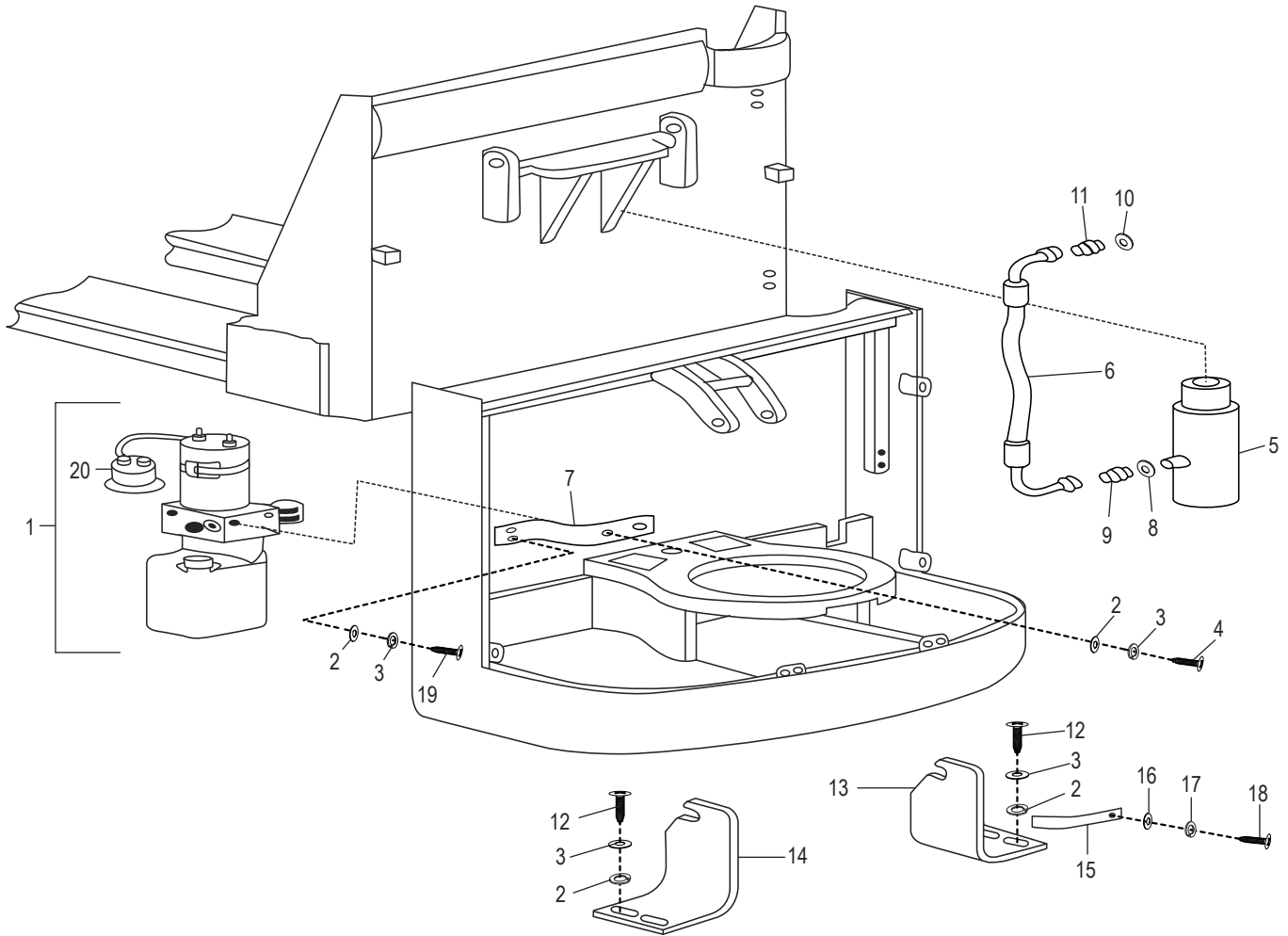
LINKAGE PARTS LIST

#	DESCRIPTION	QTY.	ULINE PART NO.	MFG. PART NO.
1	Screw – M6 x 16 mm	8	-----	0000-000055-00
2	Lock Washer Ø6	8	-----	0000-000056-00
3	Screw – M6 x 8 mm	7	H-4710-M6X8	0000-000016-00
4	Link	1	-----	1120-130001-00
5	Pin	1	-----	1120-130002-0A
6	Bushing (Serial # prior to 3292101859)	4	H-4710-B2015	0000-000011-00
6a	Bushing (Serial # after 3292101860)	4	H-4710-BUSH	1221-130001-P0
7	Long Link	1	H-4710-LLINK	1221-132000-00-03
8	Lower Link	1	H-4710-LWLKQ	1220-133000-10
9	Pin	2	H-4710-PN9Q	1120-135000-00
10	Grease Fitting M8	2	-----	0000-000013-00
11	Pin	2	H-4710-PN11Q	1120-131000-0A
12	Pin	4	H-4710-PINSQ	1120-130006-0A
13	Pin	2	H-4710-PN13Q	1120-130007-0A
14	Wheel Bracket	2	H-4710-WLBRQ	1120-130008-00
15	Pin 6 x 50	2	H-4710-6X50	0000-000414-00
16	Single Wheel Load Wheel Assembly	2	H-4710LASSY	1120-133000-10
17	Shaft with Roll Pin	2	H-4710WHLST	1120-130010-1A
18	Plate	1	-----	1120-100005-10
19	Bushing	4	H-4710-BUSH	0000-001034-00
20	Grease Fitting M8	9	H-4710-GFM8	0000-000012-00
21	Load Wheel	2	H-4710LDWHL	1120-133003-10A
22	Bearing	4	H-4710BRNG	0000-000010-00

ULINE H-4710
ELECTRIC PALLET
TRUCK – 4,500 LB

1-800-295-5510
uline.com

HYDRAULIC SYSTEM DIAGRAM



ULINE H-4710
ELECTRIC PALLET
TRUCK – 4,500 LB

1-800-295-5510
 uline.com

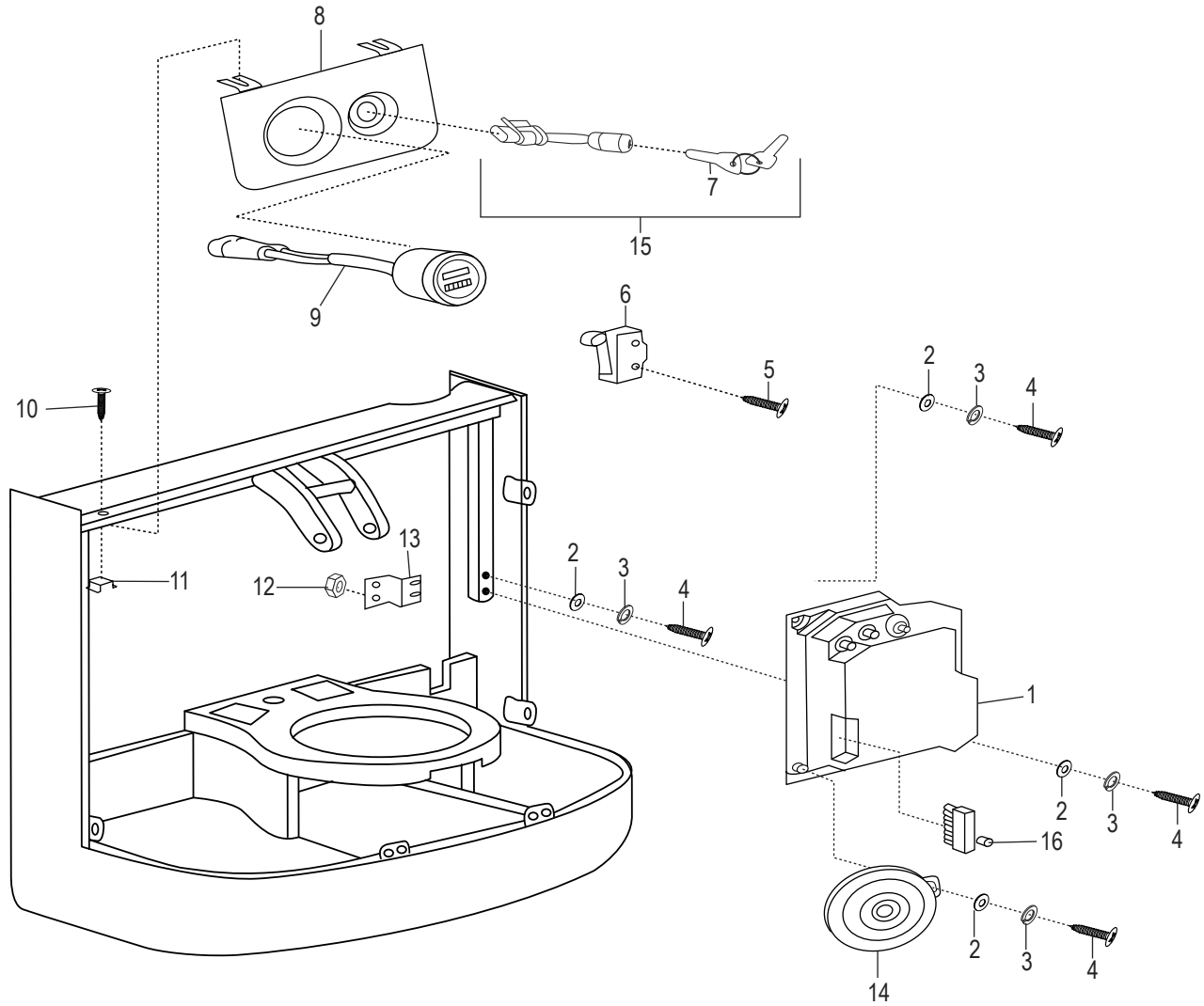
HYDRAULIC SYSTEM PARTS LIST

#	DESCRIPTION	QTY.	ULINE PART NO.	MFG. PART NO.
1a	Hydraulic Pump Assembly Prior to SN E2319233	1	H-4710-PMA	1120-420000-00
1b	Hydraulic Pump Assembly From SN E2319233	1	-----	1120-430000-00
2	Flat Washer Ø8	8	H-4709-176	0000-000176-00
3	Lock Washer Ø8	8	H-4709-LW159	0000-000159-00
4	Bolt M8 x 20	2	-----	0000-000255-00
5	Cylinder	1	H-4710-CYLDR	1120-410000-00
6	Soft Oil Pipe	1	-----	1120-400001-00
7	Setting Plate	1	-----	1120-400002-00
8	Washer Ø16	1	-----	0000-000515-00
9	Connector	1	-----	2701-141400-00
10	Washer Ø14	1	H-4710-WSH14	0000-000514-00
11	Connector	1	-----	2704-381400-00
12	Bolt M8 x 40	4	-----	0000-000372-00
13	Right Cylinder Baffle	1	-----	1120-100006-00
14	Left Cylinder Baffle	1	-----	1120-100002-00
15	Spring Plate	1	-----	1120-100001-00
16	Flat Washer Ø5	1	H-4709-390	0000-000390-00
17	Lock Washer Ø5	1	-----	0000-000206-00
18	Screw M5 x 12	1	H-4709-004	0000-000004-00
19	Screw M8 x 20	2	-----	0000-000321-00
20	Pump Motor Solenoid	1	H-4710PMPMTR	1120-420017-00

ULINE H-4710 ELECTRIC PALLET TRUCK – 4,500 LB

1-800-295-5510
uline.com

ELECTRICAL SYSTEM DIAGRAM



ULINE H-4710
ELECTRIC PALLET
TRUCK – 4,500 LB

1-800-295-5510
 uline.com

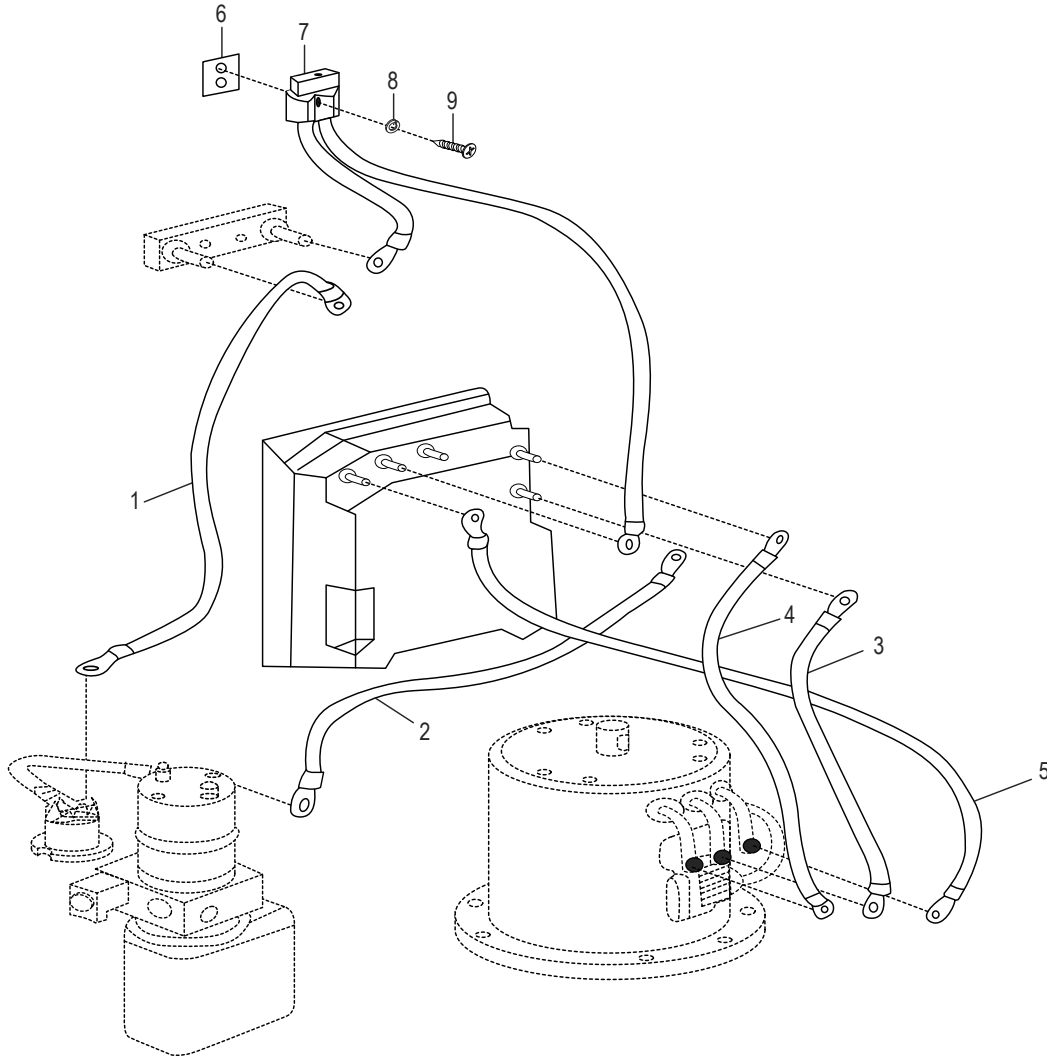
ELECTRICAL SYSTEM PARTS LIST

#	DESCRIPTION	QTY.	ULINE PART NO.	MFG. PART NO.
1	ZAPI Controller	1	H-4710CNTRL	907300-01
2	Flat Washer Ø8	5	-----	0000-000194-00
3	Lock Washer Ø8	5	H-4709-LW159	0000-000159-00
4	Screw M8 x 16	5	-----	0000-000109-00
5	Screw M4 x 25	2	H-7505-M4X25	0000-000208-00
6	Lifting Limit Switch	1	H-4710LIMIT	1120-500006-00
7	Keys for Two-Way Key Switch (Set of 2)	2	H-5219	1120-500016-10
8	Bracket	1	-----	1120-500002-00
9	Battery Indicator (BDI) 3 Pin	1	-----	1220-520007-0C
10	Screw M6 x 16	2	-----	0000-000126-00
11	Nut M6	2	-----	1120-500013-00
12	Nut M4	3	-----	0000-000209-00
13	Setting Plate	1	-----	1120-500008-00
14	Horn	1	-----	1120-500003-00
15	Two-Way Switch Assembly	1	H-4710KEYSWT	1220-520002-1C
16	Alarm Lamp	1	-----	1120-540004-00

ULINE H-4710 ELECTRIC PALLET TRUCK – 4,500 LB

1-800-295-5510
uline.com

WIRING CABLES DIAGRAM



WIRING CABLES PARTS LIST

#	DESCRIPTION	QTY.	ULINE PART NO.	MFG. PART NO.
1	Pump Power Line +	1	-----	1120-530009-00
2	Pump Power Line -	1	-----	1120-530008-00
3	Motor Line V	1	-----	1120-530003-00
4	Motor Line U	1	-----	1120-530004-00
5	Motor Line W	1	-----	1120-530005-00
6	Plate	1	-----	1120-112008-00
7	Battery Connector Gray	1	H-4710-BATTC	1120-531000-00
8	Lock Washer Ø6	4	-----	0000-000056-00
9	Screw M6 x 30	2	-----	0000-000170-00

ULINE H-4710
ELECTRIC PALLET
TRUCK – 4,500 LB

1-800-295-5510
 uline.com

BATTERY ASSEMBLY PARTS LIST

#	DESCRIPTION	QTY.	ULINE PART NO.	MFG. PART NO.
1	Screw M6 x 16	6	-----	0000-000055-00
2	Lock Washer Ø6	6	-----	0000-000056-00
3	Flat Washer Ø6	4	-----	0000-000380-00
4	Block	4	-----	1145-550001-20
5	Screw M5 x 12	8	H-4710-M5XQ	0000-000119-00
6	Lock Washer Ø5	4	H-4709-206	0000-000206-00
7	Battery Cover	1	H-4710-BCVRQ	1145-552000-2D
8	Battery	4	H-6018	003231
9	Bolt M8 x 16	8	-----	0000-000242-00
10	M2 Cable 460MM	1	-----	1145-553002-2L
11	M1 Cable	1	-----	1145-553001-20
12	M3 Cable 460MM	1	-----	1145-553003-2L
13	Battery Connector and Cable Assembly	1	H-4710-BCC	27690
14	Screw M6 x 30	2	-----	0000-000498-00
15	Handle Upper	1	H-4710-HNDUP	1120-510001-00
16	Nut M6	2	-----	0000-000166-00
17	Battery Frame	1	-----	1145-551000-2D
18	Charger	1	H-4710AMPARG	1120-560000-00
19	Battery Spacer	2	H-4710-BS	1145-550002-20
20	Charger Cable	1	H-4709CHRCBL	1115-500006-10
21	Screw M8 x 12	2	-----	0000-000851-00
22	Flat Washer Ø5	2	H-4709-390	0000-000390-00
23	Screw M8 x 16	2	-----	0000-000700-00
24	Lock Washer Ø8	2	H-4709-LW159	0000-000159-00
25	Flat Washer Ø8	2	H-4709-176	0000-000176-00
	Main Wiring Harness (Not Shown)	1	H-4710-WRHRNS	1120-520001-00

ULINE H-4710
PATÍN HIDRÁULICO
ELÉCTRICO –
2,041.2 KG (4,500 LBS.)

800-295-5510
uline.mx

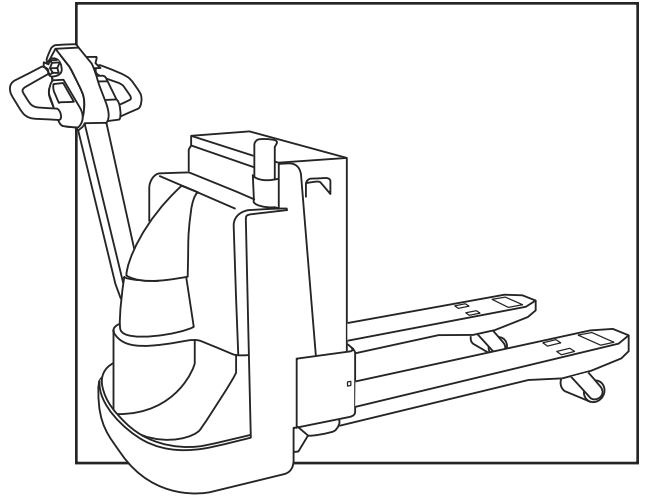
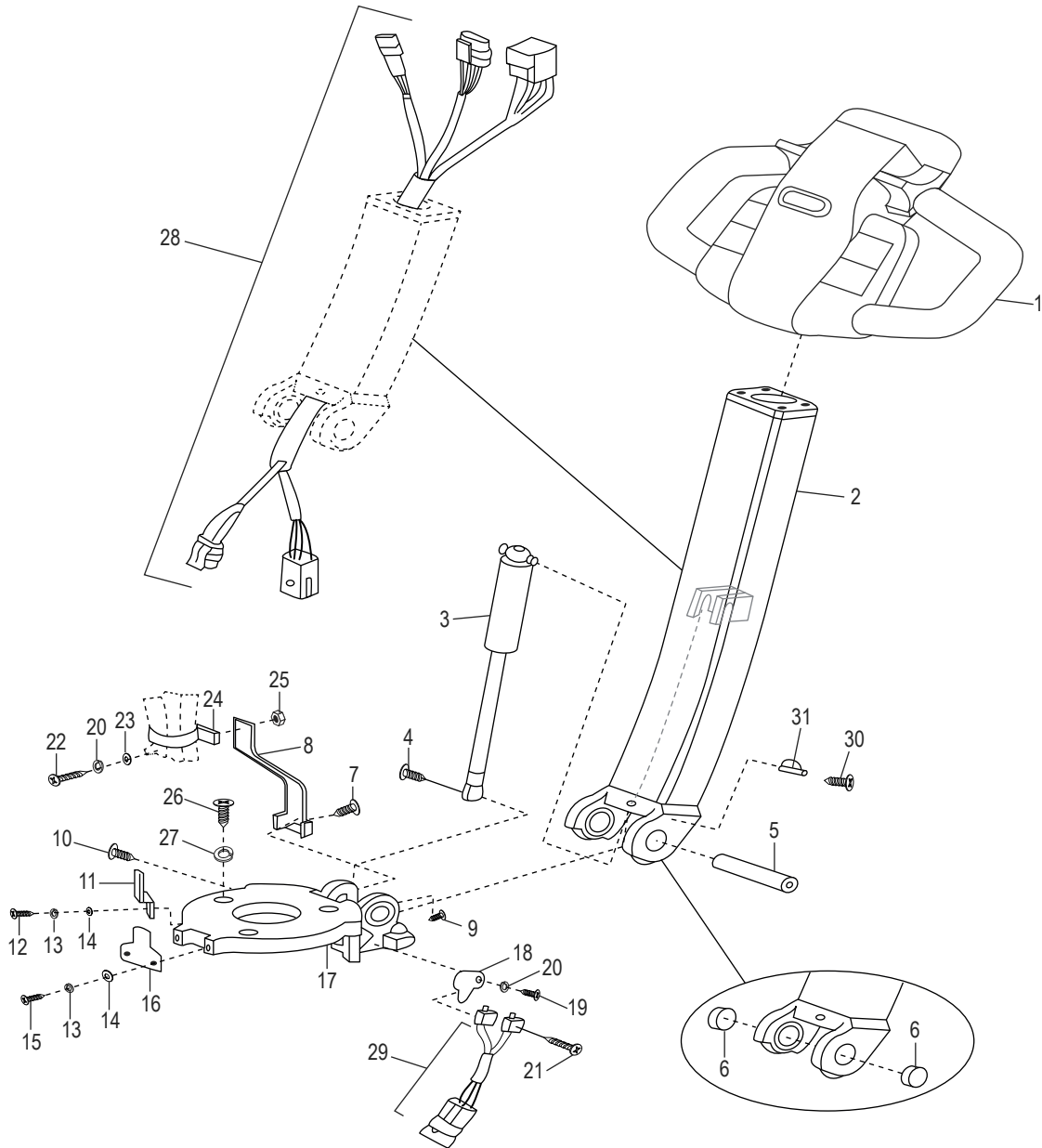


DIAGRAMA DEL BRAZO DE DIRECCIÓN



ULINE H-4710
PATÍN HIDRÁULICO
ELÉCTRICO –
2,041.2 KG (4,500 LBS.)

800-295-5510
 uline.mx

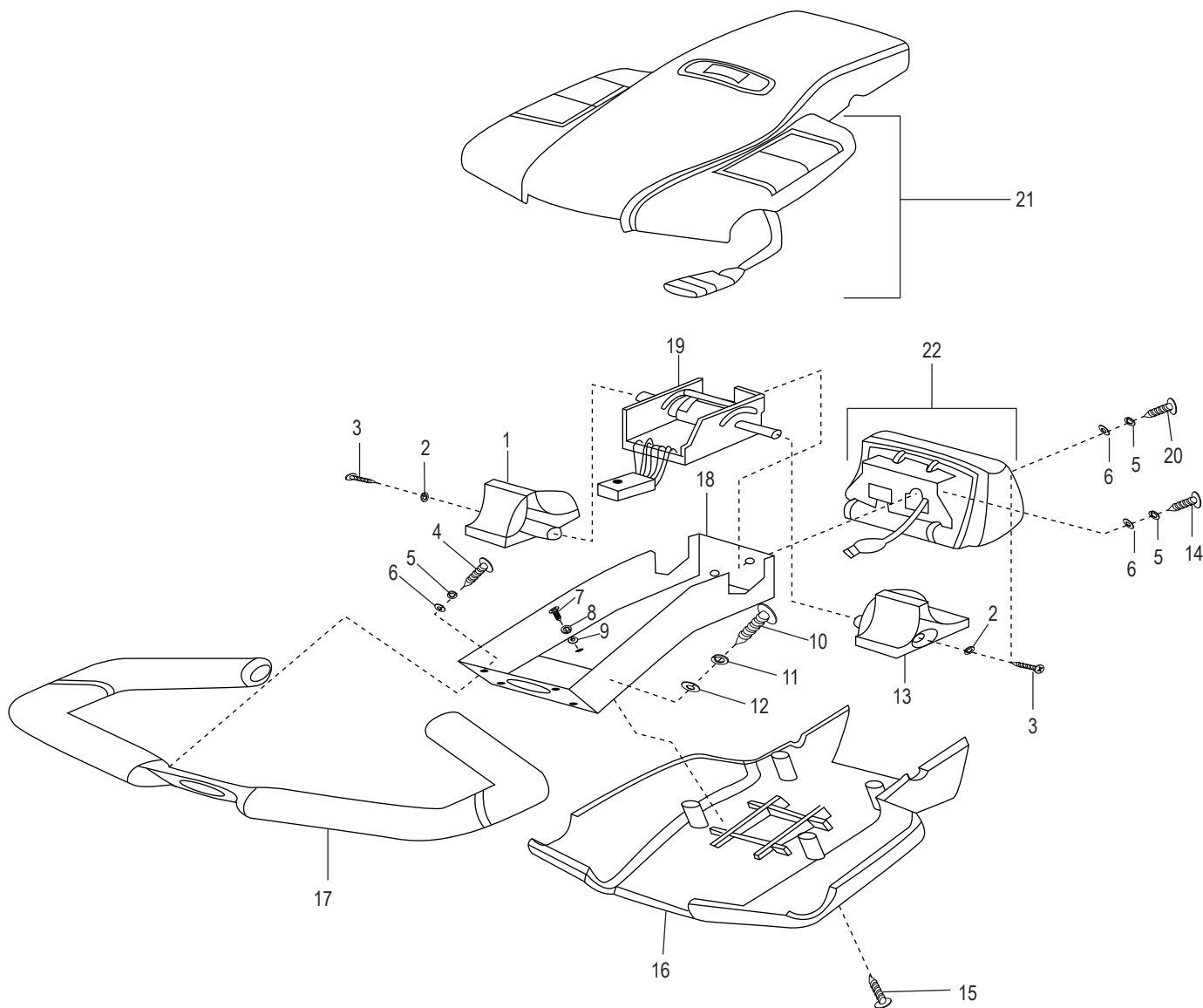
LISTA DE PARTES DEL BRAZO DE DIRECCIÓN

#	DESCRIPCIÓN	CANT.	NO. DE PARTE DE ULINE	NO. DE PARTE DEL FABRICANTE
1	Ensamble del Cabezal de Control	1	H-4710-CNTRL	1120-340000-00
2	Brazo de Dirección	1	H-4710STEER	1120-330000-0A
3	Ensamble del Pistón	1	H-5020	1120-320000-00
4	25 Tornillos M8	1	H-4709-SC322	0000-000322-00
5	Eje	1	-----	1120-300003-00
6	Casquillo 2015	2	H-4710-B2015	0000-000011-00
7	25 Tornillos M6	1	H-4709-SC032	0000-000032-00
8	Soporte	1	H-4710-8BRKT	1120-300005-00
9	8 Tornillos M6	1	H-4710-M6X8	0000-000016-00
10	16 Tronillos M10	1	H-4709-7	0000-000030-00
11	Soporte	1	H-4710-11BKT	1120-300007-00
12	10 Tornillos M5	1	-----	0000-000117-00
13	Rondana de Seguridad de Ø5	3	H-4709-206	0000-000206-00
14	Rondana Plana de Ø5	2	H-4709-390	0000-000390-00
15	12 Tornillos M5	2	H-4709-004	0000-000004-00
16	Placa Fija	1	-----	1120-300004-00
17	Base del Freno (# de Serie previo al 3311702398)	1	H-11463	977004
17a	Base del Freno (# de Serie posterior al 3311702398)	1	H-4710-BBN	1120-300001-0D
18	Soporte	1	H-4710-18Bkt	1120-300006-00
19	8 Tornillos M4	2	H-4710-M4X8	0000-000088-00
20	Rondana de Seguridad de Ø4	3	H-7505-WASH4	0000-000122-00
21	20 Tornillos M2	2	H-4710-M2X20	0000-000207-00
22	16 Tornillos M4	1	-----	0000-000378-00
23	Rondana Plana de Ø4	1	-----	0000-000702-00
24	Anillo de Plástico	1	-----	0000-000491-00
25	Tuerca M4	1	-----	0000-000209-00
26	16 Tornillos M8	3	-----	0000-000109-00
27	Rondana de Seguridad de Ø8	3	H-4709-LW159	0000-000159-00
28	Arnés de Cables de 3 Clavijas	1	H-4710WIREH	2112-520004-0C
29	Arnés de Cables Incluyendo los Interruptores	1	H-4710SWASSY	2112-520003-0C
30	6 Tornillos M5	1	-----	0000-000010-00
31	Abrazadera Lineal	1	-----	0000-000490-00

ULINE H-4710
PATÍN HIDRÁULICO
ELÉCTRICO –
2,041.2 KG (4,500 LBS.)

800-295-5510
uline.mx

DIAGRAMA DEL CABEZAL DE CONTROL



ULINE H-4710
PATÍN HIDRÁULICO
ELÉCTRICO –
2,041.2 KG (4,500 LBS.)

800-295-5510
 uline.mx

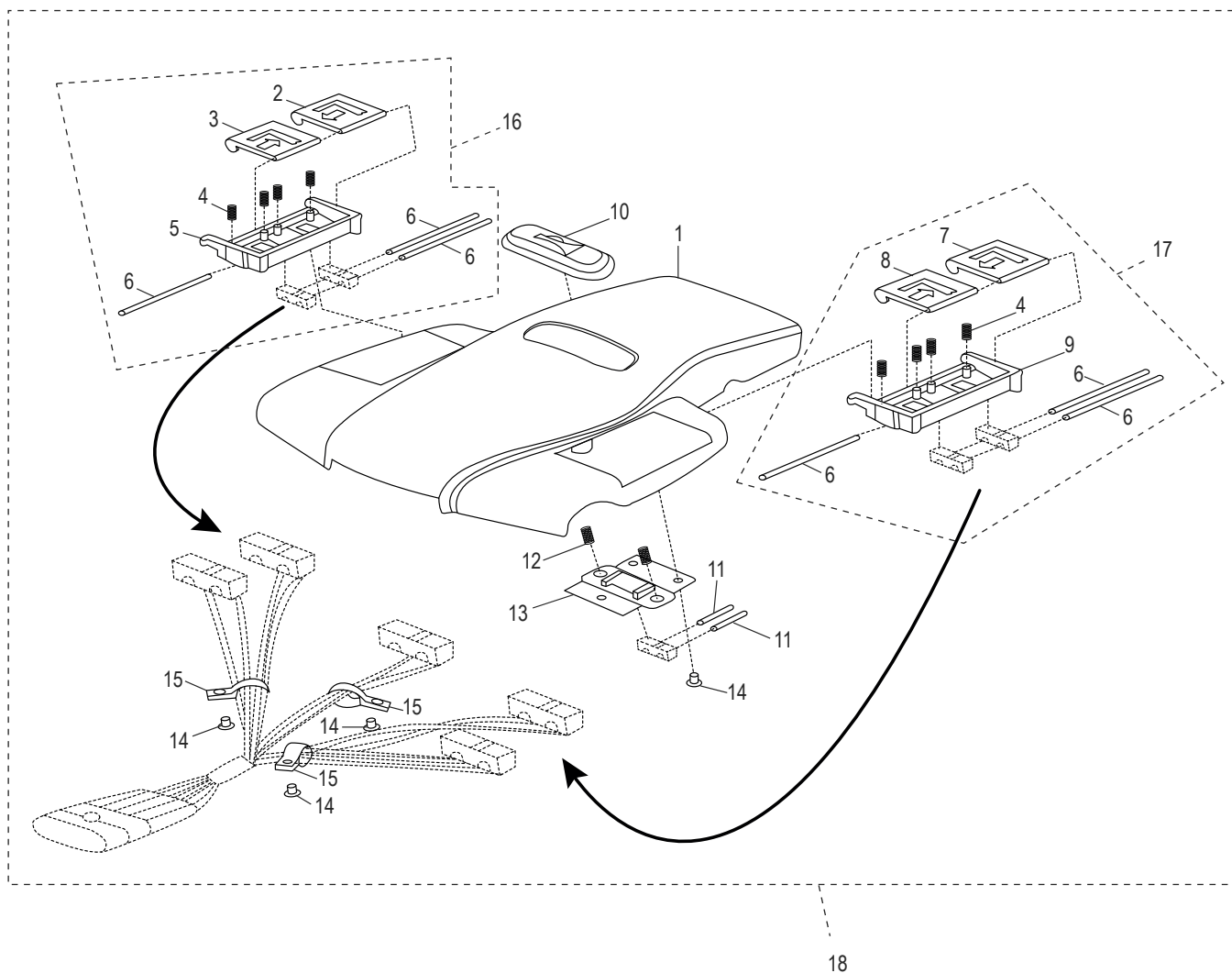
LISTA DE PARTES DEL CABEZAL DE CONTROL

#	DESCRIPCIÓN	CANT.	NO. DE PARTE DE ULINE	NO. DE PARTE DEL FABRICANTE
1	Perilla Derecha de Control	1	H-5030	1120-340005-00
2	Rondana de Seguridad de Ø3	2	H-4709-LW038	0000-000038-00
3	12 Tornillos M3	2	H-4709-SC037	0000-000037-00
4	12 Tornillos M5	2	H-4709-004	0000-000004-00
5	Rondana de Seguridad de Ø5	4	H-4709-206	0000-000206-00
6	Rondana Plana de Ø5	4	H-4709-390	0000-000390-00
7	8 Tornillos M4	2	H-4710-M4X8	0000-000088-00
8	Rondana de Seguridad de Ø4	2	H-7505-WASH4	0000-000122-00
9	Rondana Plana de Ø4	2	-----	0000-000702-00
10	25 Tornillos M8	2	H-4710-M8X25	0000-000151-00
11	Rondana de Seguridad de Ø8	2	H-4709-LW159	0000-000159-00
12	Rondana Plana de Ø8	2	H-4709-176	0000-000176-00
13	Perilla Izquierda de Control	1	H-5029	1120-340003-00
14	6 Tornillos M5	2	-----	0000-000010-00
15	20 Tornillos M5	4	H-4710-M5X20	0000-000035-00
16	Cubierta	1	-----	1120-340002-00
17	Asa	1	-----	1120-341000-00
18	Soporte de Conector	1	H-4710-HN341	1120-340001-00
19	Ensamble del Acelerador	1	H-4709-CB	1220-520008-0C
20	6 Tornillos M5	1	H-5028	0000-000010-00
21	Ensamble del Botón de Reversa	1	-----	1120-342000-00-B
22	Ensamble de la Caja del Interruptor	1	H-4710REVSWT	1120-343000-00-B

ULINE H-4710
PATÍN HIDRÁULICO
ELÉCTRICO –
2,041.2 KG (4,500 LBS.)

800-295-5510
uline.mx

ENSAMBLE DE LA TAPA



ULINE H-4710**PATÍN HIDRÁULICO****ELÉCTRICO –****2,041.2 KG (4,500 LBS.)**

800-295-5510

uline.mx

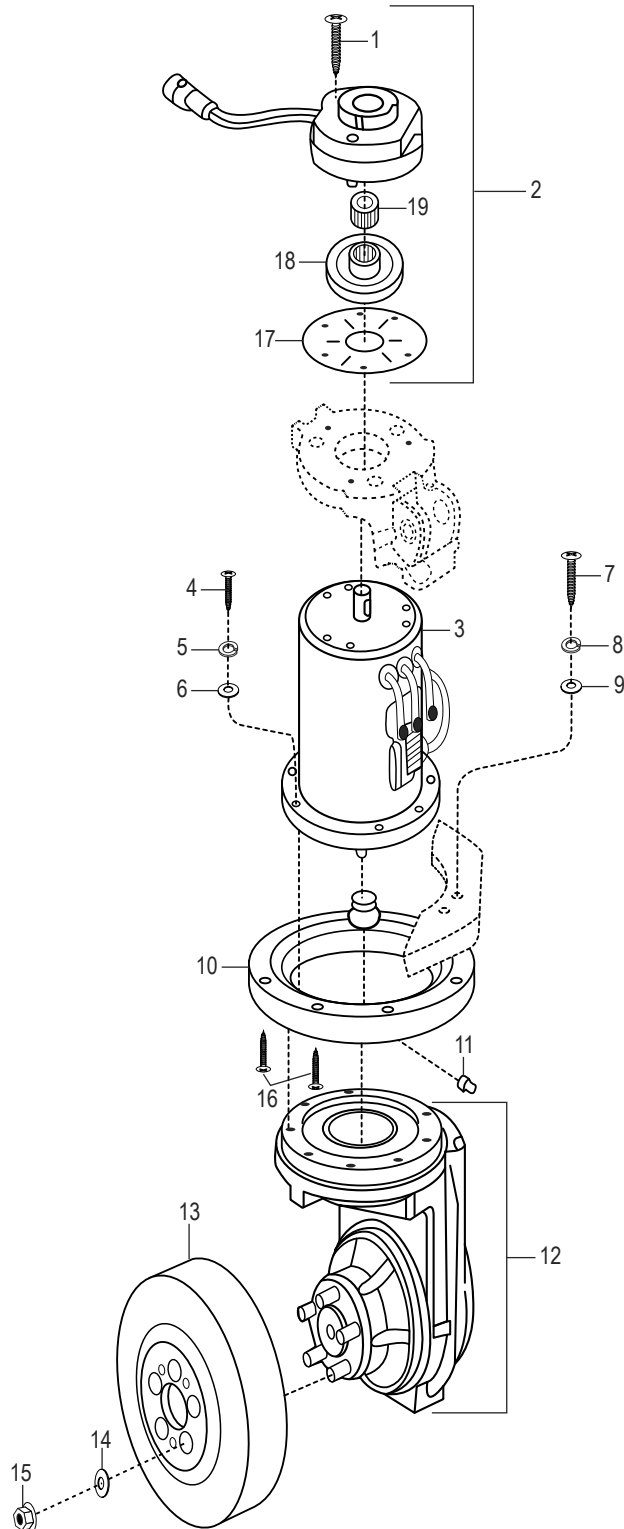
LISTA DE PARTES DEL ENSAMBLE DE LA TAPA

#	DESCRIPCIÓN	CANT.	NO. DE PARTE DE ULINE	NO. DE PARTE DEL FABRICANTE
1	Cubierta Superior	1	H-4710-UPC	1120-342001-00
2	Botón Derecho de Ascenso (Lado Derecho)	1	H-5023	1120-342202-00
3	Botón Derecho de Descenso (Lado Derecho)	1	H-5024	1120-342203-00
4	Resorte	8	H-5025	1120-342102-00
5	SopORTE Derecho de Botón (Lado Derecho)	1	-----	1120-342201-00
6	Clavija	6	H-4710-CPINQ	1120-342105-00
7	Botón Izquierdo de Ascenso (Lado Izquierdo)	1	H-5026	1120-342104-00
8	Botón Izquierdo de Descenso (Lado Izquierdo)	1	H-5027	1120-342103-00
9	SopORTE Izquierdo de Botón (Lado Izquierdo)	1	-----	1120-342101-00
10	Botón de la Corneta	1	-----	1120-342002-00
11	Perno	2	-----	1120-342005-00
12	Resorte	2	-----	1120-342003-00
13	SopORTE de Botón (Lado Izquierdo)	1	-----	1120-342004-00
14	Tornillo de Ajuste de 3.5 x 9.5	6	-----	0000-000039-00
15	Abrazadera Lineal	3	-----	0000-000490-00
16	Ensamble de la Caja del Interruptor de Elevación/ Descenso (Lado Derecho) (Interruptores no incluidos) Incluye: • 1 Botón de Elevación (Lado Derecho) #2 • 1 Botón de Descenso (Lado Derecho) #3 • 4 Resortes #4 • 1 SopORTE de Botón (Lado Derecho) #5 • 3 Clavijas #6	1	H-5022	1120-342200-00
17	Caja del Interruptor de Elevación/Descenso (Izquierdo) (Interruptores no incluidos) Incluye: • 1 Botón de Elevación (Lado Izquierdo) #7 • 1 Botón de Descenso (Lado Izquierdo) #3 • 4 Resortes #4 • 1 SopORTE de Botón (Lado Izquierdo) #9 • 3 Clavijas #6	1	H-5021	1120-342100-00
18	Ensamble de la Tapa con Arnés	1	H-4710-CAPAS	1115-341000-10

ULINE H-4710
PATÍN HIDRÁULICO
ELÉCTRICO –
2,041.2 KG (4,500 LBS.)

800-295-5510
uline.mx

DIAGRAMA DE LA TRANSMISIÓN, EL MOTOR Y EL FRENO



ULINE H-4710
PATÍN HIDRÁULICO
ELÉCTRICO –
2,041.2 KG (4,500 LBS.)

800-295-5510
 uline.mx

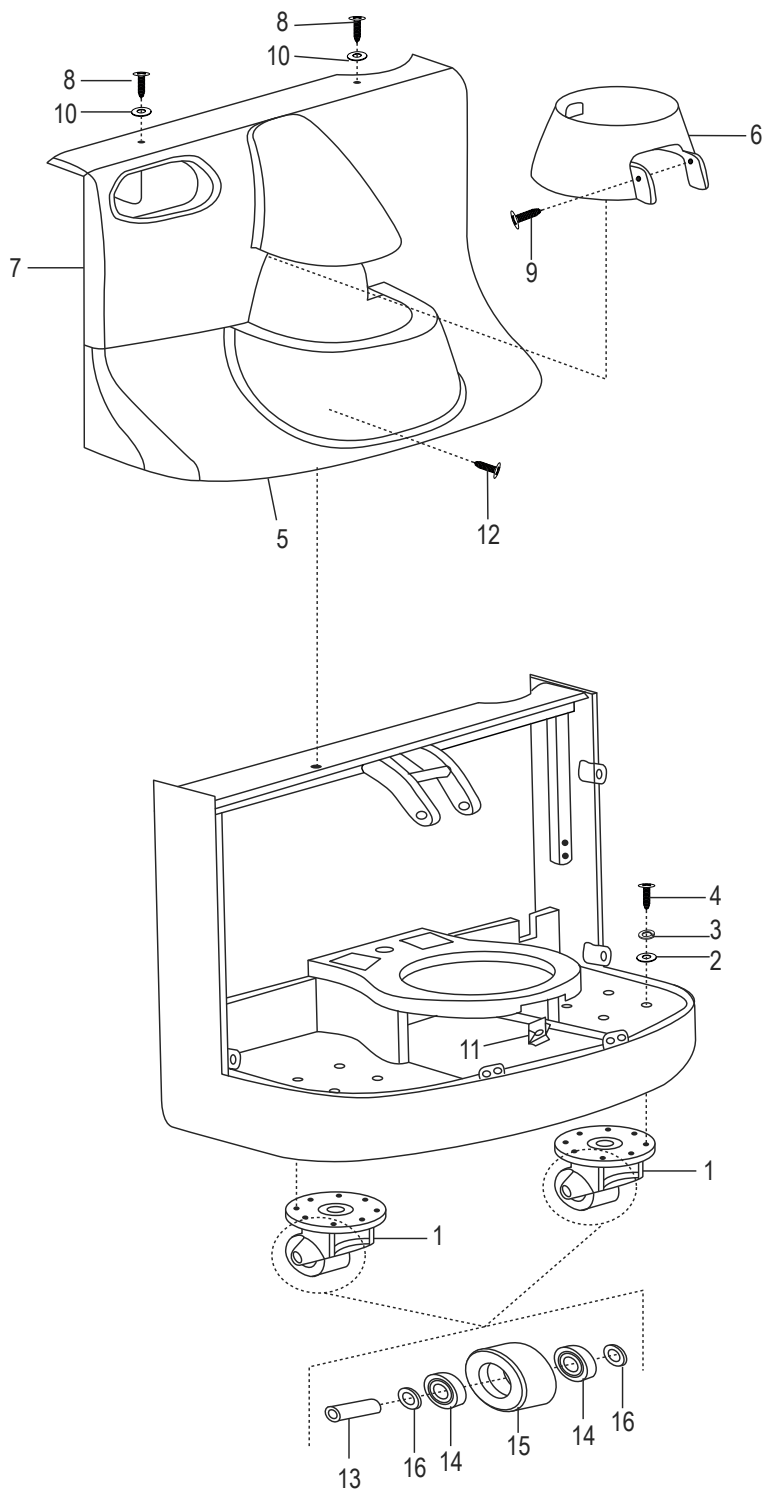
LISTA DE PARTES DE LA TRANSMISIÓN, EL MOTOR Y EL FRENO

#	DESCRIPCIÓN	CANT.	NO. DE PARTE DE ULINE	NO. DE PARTE DEL FABRICANTE
1	55 Tornillos M6	3	-----	0000-000027-00
2	Ensamble del Freno	1	H-4710BRAKE	1120-210000-00
3	Ensamble del Motor	1	H-4710-MOTOR	1120-220000-00
4	35 Tornillos M8	8	-----	0000-000154-00
5	Rondana de Seguridad de Ø8	8	H-4709-LW159	0000-000159-00
6	Rondana Plana de Ø8	8	H-4709-176	0000-000176-00
7	10 Tornillos M10	6	-----	0000-000155-00
8	Rondana de Seguridad de Ø10	6	H-4709-19	0000-000063-00
9	Rondana Plana de Ø10	6	H-4709-FWASH	0000-000007-00
10	Balero	1	H-4710-BRNG	1120-230000-00
11	Conector para Grasa M8	1	-----	0000-000013-00
12	Caja del Mecanismo	1	-----	1120-240000-30
13	Llanta de Dirección PU	1	H-4710DRIVE	506161-01
14	Rondana de Seguridad de Ø12	5	-----	0000-000025-00
15	Tuerca M12	5	-----	0000-000157-00
16	25 Tornillos M10	2	-----	0000-000070-00
17	Placa	1	-----	1120-210001-00
18	Placa de Freno	1	-----	1120-210002-00
19	Mecanismo	1	-----	1120-210003-00

ULINE H-4710
PATÍN HIDRÁULICO
ELÉCTRICO –
2,041.2 KG (4,500 LBS.)

800-295-5510
uline.mx

DIAGRAMA DEL COMPARTIMENTO



ULINE H-4710
PATÍN HIDRÁULICO
ELÉCTRICO –
2,041.2 KG (4,500 LBS.)

800-295-5510
 uline.mx

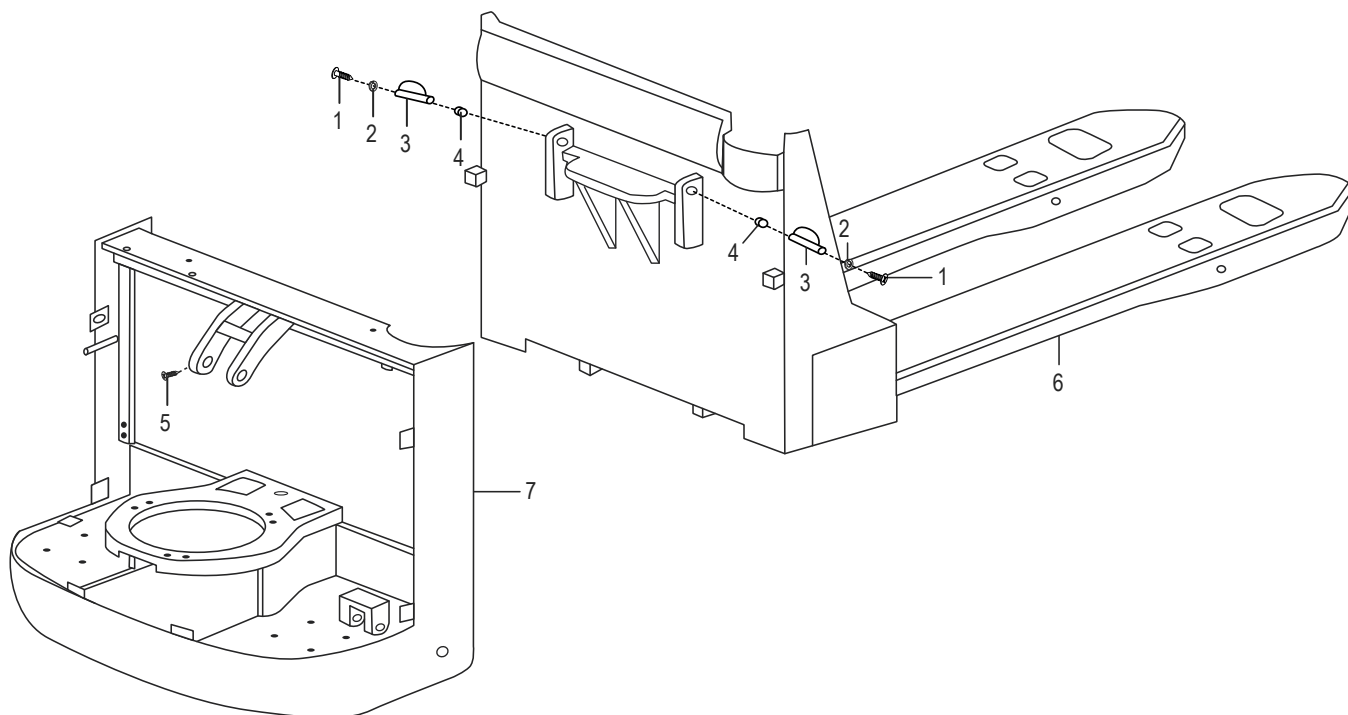
LISTA DE PARTES DEL COMPARTIMENTO

#	DESCRIPCIÓN	CANT.	NO. DE PARTE DE ULINE	NO. DE PARTE DEL FABRICANTE
1	Ensamble de la Rueda	2	H-4710CASTR	1118-140000-00
2	Rondana Plana de Ø8	8	H-4709-176	0000-000176-00
3	Rondana de Seguridad de Ø8	8	H-4709-LW159	0000-000159-00
4	Tornillos de M8 x 25 mm	8	H-4710-M8X25	0000-000151-00
5	Cubierta Inferior	1	H-4710-LC	1120-150003-0A
6	Cubierta Intermedia	1	H-4710-MC	1120-150002-00
7	Cubierta Superior	1	H-4710-UC	1120-150001-00
8	Tornillos de M6 x 25 mm	2	H-4710-SCREW	1120-150004-00
9	Tornillos de M6 x 16 mm	2	-----	0000-000126-00
10	Rondana	2	H-4710-10WSH	2214-150002-00
11	Tuerca M8	1	-----	1220-150005-00
12a	Tornillo de M8 x 20 mm (Hasta el No. de Serie 327180140)	1	-----	0000-000649-00
12b	Tornillo Ranurado M8 x 20 mm (Desde el No. de Serie 32718014)	1	H-4710-M8X20	1118-100004-10
13	Eje	1	H-4710SHAFTQ	1120-143001-00
14	Balero	2	H-4709BRNG	0000-000020-00
15	Llanta PU	1	H-4710-14Q	1120-143003-00
16	Rondana Plana de Ø20	2	-----	0000-000435-00

ULINE H-4710
PATÍN HIDRÁULICO
ELÉCTRICO –
2,041.2 KG (4,500 LBS.)

800-295-5510
 uline.mx

DIAGRAMA DEL ARMAZÓN

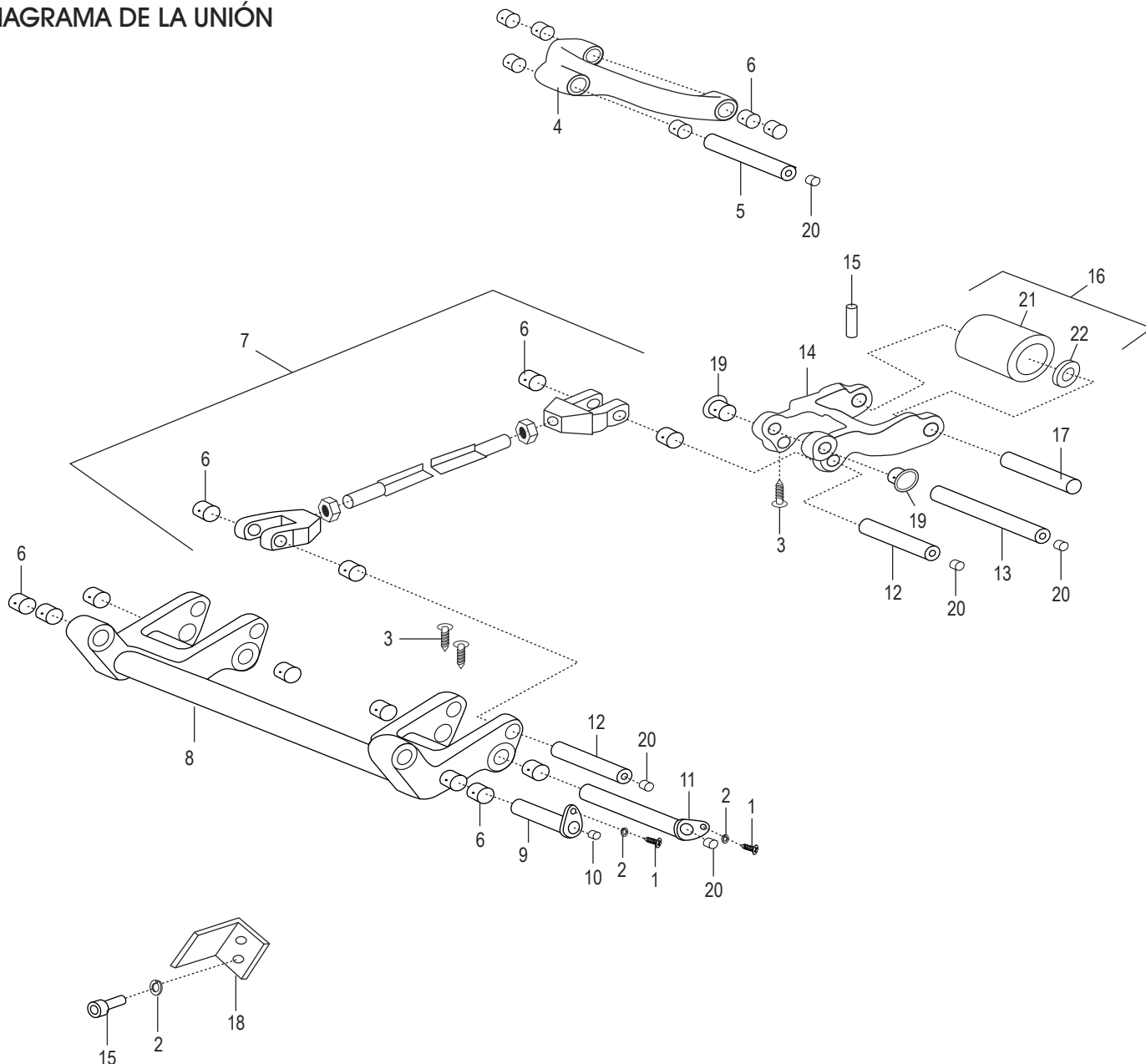


#	DESCRIPCIÓN	CANT.	NO. DE PARTE DE ULINE	NO. DE PARTE DEL FABRICANTE
1	16 Tornillos M6	8	-----	0000-000055-00
2	Rondana de Seguridad de Ø6	8	-----	0000-000056-00
3	Perno	2	-----	1120-134000-00
4	Conector para Grasa M8	2	-----	0000-000014-00
5	8 Tornillos M6	7	H-4710-M6X8	0000-000016-00
6	Armazón de la Horquilla de 27 x 45"	1	-----	1144-110000-00-02
7	Armazón del Patín	1	-----	1120-120000-00

ULINE H-4710
PATÍN HIDRÁULICO
ELÉCTRICO –
2,041.2 KG (4,500 LBS.)

800-295-5510
uline.mx

DIAGRAMA DE LA UNIÓN



ULINE H-4710
PATÍN HIDRÁULICO
ELÉCTRICO –
2,041.2 KG (4,500 LBS.)

800-295-5510
 uline.mx

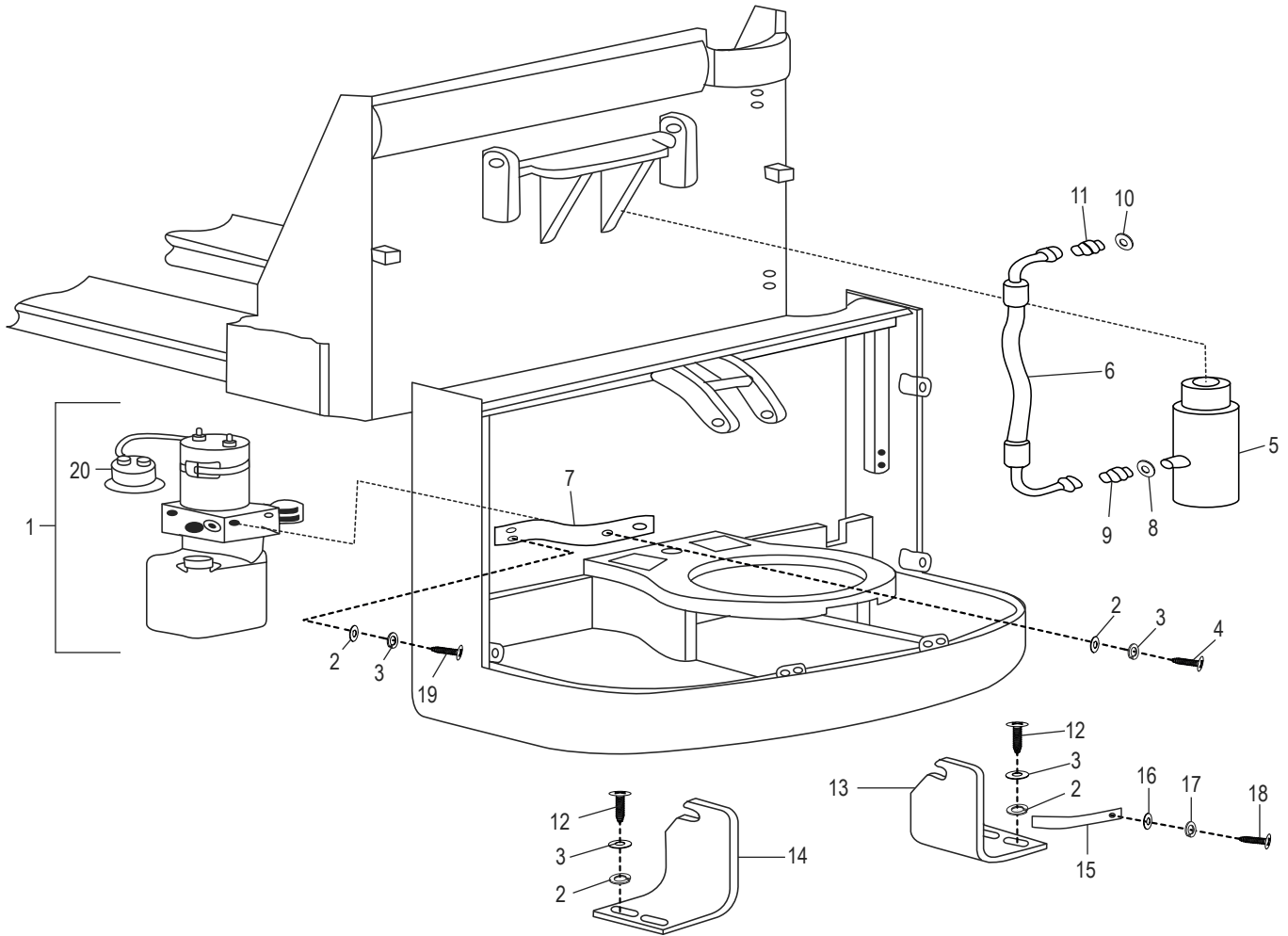
LISTA DE PARTES DE LA UNIÓN

#	DESCRIPCIÓN	CANT.	NO. DE PARTE DE ULINE	NO. DE PARTE DEL FABRICANTE
1	Tornillos de M6 x 16 mm	8	-----	0000-000055-00
2	Rondana de Seguridad de Ø6	8	-----	0000-000056-00
3	Tornillos de M6 x 8 mm	7	H-4710-M6X8	0000-000016-00
4	Enlace	1	-----	1120-130001-00
5	Perno	1	-----	1120-130002-0A
6	Balero (Hasta el No. de Serie 3292101859)	4	H-4710-B2015	0000-000011-00
6a	Balero (Desde el No. de Serie 3292101860)	4	H-4710-BUSH	1221-130001-P0
7	Enlace Largo	1	H-4710-LLINK	1221-132000-00-03
8	Enlace Inferior	1	H-4710-LWLKQ	1220-133000-10
9	Perno	2	H-4710-PN9Q	1120-135000-00
10	Conector para Grasa M8	2	-----	0000-000013-00
11	Perno	2	H-4710-PN11Q	1120-131000-0A
12	Perno	4	H-4710-PINSQ	1120-130006-0A
13	Perno	2	H-4710-PN13Q	1120-130007-0A
14	Soporte de la Llanta	2	H-4710-WLBRQ	1120-130008-00
15	Pernos 6 x 50	2	H-4710-6X50	0000-000414-00
16	Ensamble de la Rueda Individual de Carga	2	H-4710LASSY	1120-133000-10
17	Eje con Perno del Rodillo	2	H-4710WHLST	1120-130010-1A
18	Placa	1	-----	1120-100005-10
19	Casquillo	4	H-4710-BUSH	0000-001034-00
20	Conector M8 para Grasa	9	H-4710-GFM8	0000-000012-00
21	Llanta de Carga	2	H-4710LDWHL	1120-133003-10A
22	Balero	4	H-4710BRNG	0000-000010-00

ULINE H-4710
PATÍN HIDRÁULICO
ELÉCTRICO –
2,041.2 KG (4,500 LBS.)

800-295-5510
uline.mx

DIAGRAMA DEL SISTEMA HIDRÁULICO



ULINE H-4710
PATÍN HIDRÁULICO
ELÉCTRICO –
2,041.2 KG (4,500 LBS.)

800-295-5510
 uline.mx

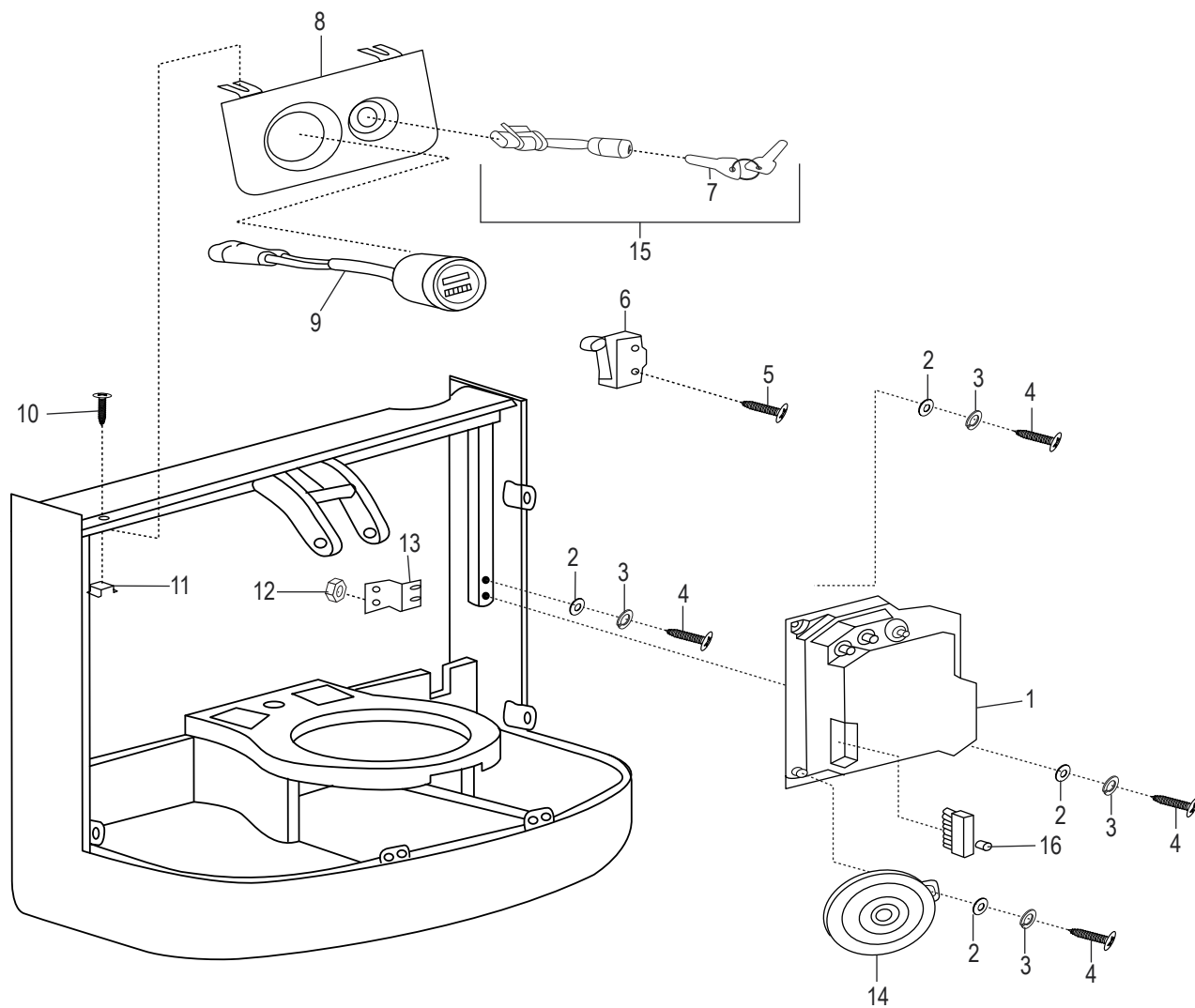
LISTA DE PARTES DEL SISTEMA HIDRÁULICO

#	DESCRIPCIÓN	CANT.	NO. DE PARTE DE ULINE	NO. DE PARTE DEL FABRICANTE
1a	Ensamble de Bomba Hidráulica Previo SN E2319233	1	H-4710-PMA	1120-420000-00
1b	Ensamble de Bomba Hidráulica de SN E2319233	1	-----	1120-430000-00
2	Rondana Plana de Ø8	8	H-4709-176	0000-000176-00
3	Rondana de Seguridad de Ø8	8	H-4709-LW159	0000-000159-00
4	20 Pernos M8	2	-----	0000-000255-00
5	Cilindro	1	H-4710-CYLDR	1120-410000-00
6	Manguera para Aceite	1	-----	1120-400001-00
7	Placa de Fijación	1	-----	1120-400002-00
8	Rondana de Ø16	1	-----	0000-000515-00
9	Conector	1	-----	2701-141400-00
10	Rondana de Ø14	1	H-4710-WSH14	0000-000514-00
11	Conector	1	-----	2704-381400-00
12	40 Pernos M8	4	-----	0000-000372-00
13	Deflector de Cilindro Derecho	1	-----	1120-100006-00
14	Deflector de Cilindro Izquierdo	1	-----	1120-100002-00
15	Placa con Resorte	1	-----	1120-100001-00
16	Rondana Plana de Ø5	1	H-4709-390	0000-000390-00
17	Rondana de Seguridad de Ø5	1	-----	0000-000206-00
18	12 Tornillos M5	1	H-4709-004	0000-000004-00
19	20 Tornillos M8	2	-----	0000-000321-00
20	Solenoide del Motor de la Bomba	1	H-4710PMPMTR	1120-420017-00

ULINE H-4710
PATÍN HIDRÁULICO
ELÉCTRICO –
2,041.2 KG (4,500 LBS.)

800-295-5510
uline.mx

DIAGRAMA DEL SISTEMA ELÉCTRICO



ULINE H-4710
PATÍN HIDRÁULICO
ELÉCTRICO –
2,041.2 KG (4,500 LBS.)

800-295-5510
 uline.mx

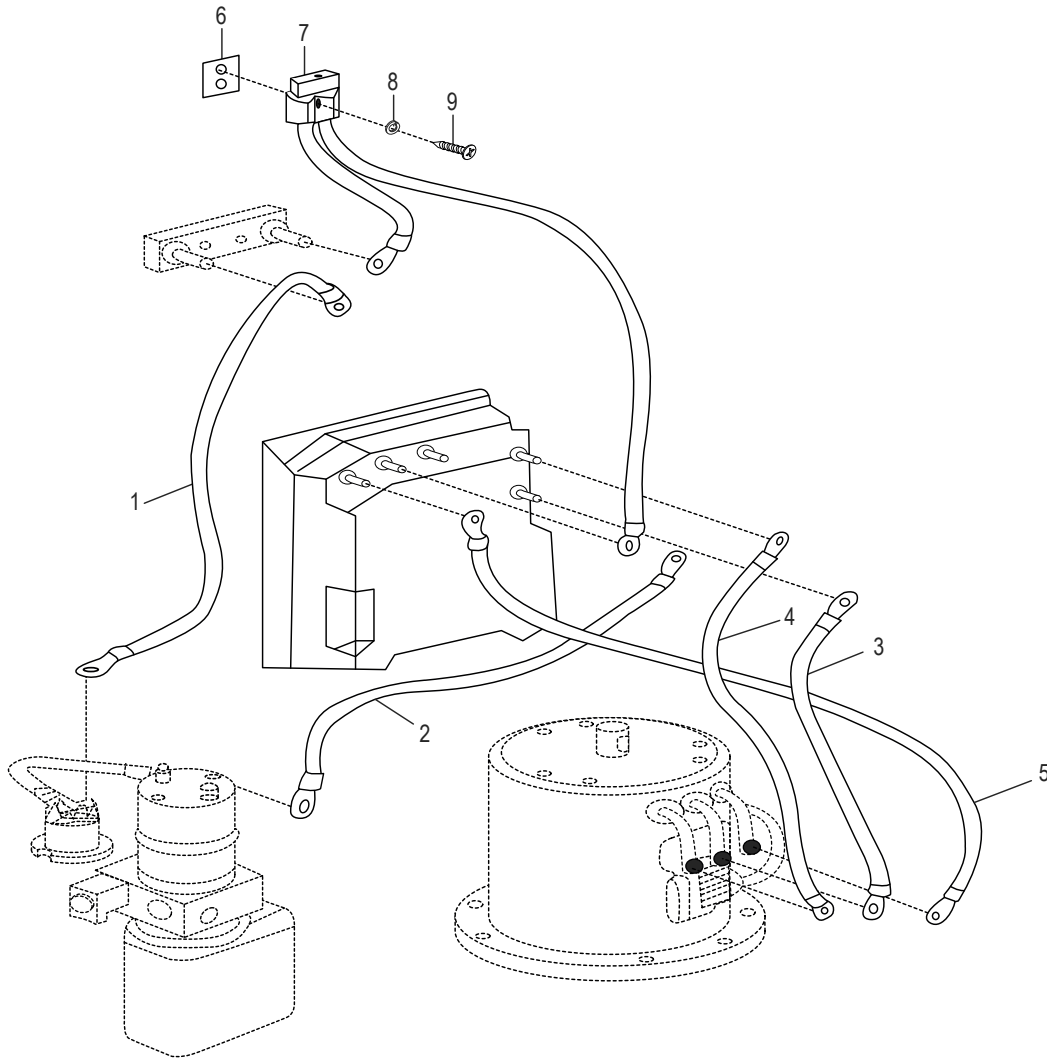
LISTA DE PARTES DEL SISTEMA ELÉCTRICO

#	DESCRIPCIÓN	CANT.	NO. DE PARTE DE ULINE	NO. DE PARTE DEL FABRICANTE
1	Controlador ZAPI	1	H-4710CNTRL	907300-01
2	Rondana Plana de Ø8	5	-----	0000-000194-00
3	Rondana de Seguridad de Ø8	5	H-4709-LW159	0000-000159-00
4	16 Tornillos M8	5	-----	0000-000109-00
5	25 Tornillos M4	2	H-7505-MX25	0000-000208-00
6	Interruptor Limitador de Ascenso	1	H-4710LIMIT	1120-500006-00
7	Teclas para Interruptor de Llave Bidireccional (Juego de 2)	2	H-5219	1120-500016-10
8	Soprote	1	-----	1120-500002-00
9	Indicador de Batería (BDI) 3 Clavijas	1	-----	1220-520007-0C
10	16 Tornillos M6	2	-----	0000-000126-00
11	Tuerca M6	2	-----	1120-500013-00
12	Tuerca M4	3	-----	0000-000209-00
13	Placa de Fijación	1	-----	1120-500008-00
14	Corneta	1	-----	1120-500003-00
15	Ensamble del Interruptor Bidireccional	1	H-4710KEYSWT	1220-520002-1C
16	Luz de Alarma	1	-----	1120-540004-00

ULINE H-4710
PATÍN HIDRÁULICO
ELÉCTRICO –
2,041.2 KG (4,500 LBS.)

800-295-5510
 uline.mx

DIAGRAMA DEL CABLEADO



LISTA DE PARTES DEL CABLEADO

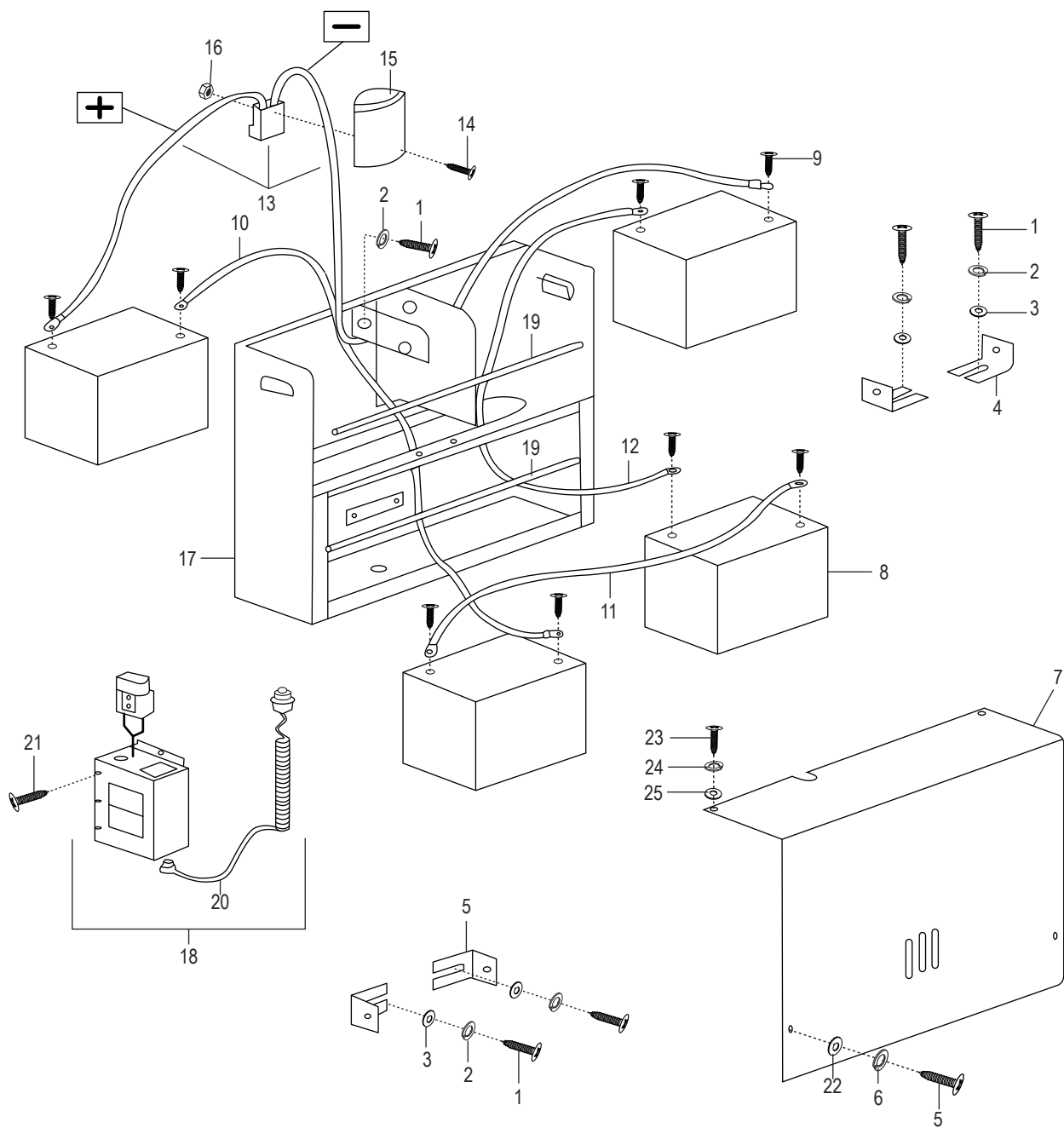
#	DESCRIPCIÓN	CANT.	NO. DE PARTE DE ULINE	NO. DE PARTE DEL FABRICANTE
1	Línea Eléctrica + de la Bomba	1	-----	1120-530009-00
2	Línea Eléctrica - de la Bomba	1	-----	1120-530008-00
3	Línea del Motor V	1	-----	1120-530003-00
4	Línea del Motor U	1	-----	1120-530004-00
5	Línea del Motor W	1	-----	1120-530005-00
6	Placa	1	-----	1120-112008-00
7	Conector Gris de la Batería	1	H-4710-BATTC	1120-531000-00
8	Rondana de Seguridad de Ø6	4	-----	0000-000056-00
9	30 Tornillos M6	2	-----	0000-000170-00

ULINE H-4710

PATÍN HIDRÁULICO ELÉCTRICO – 2,041.2 KG (4,500 LBS.)

800-295-5510
uline.mx

DIAGRAMA DEL ENSAMBLE DE LA BATERÍA



ULINE H-4710
PATÍN HIDRÁULICO
ELÉCTRICO –
2,041.2 KG (4,500 LBS.)

800-295-5510
 uline.mx

LISTA DE PARTES DEL ENSAMBLE DE LA BATERÍA

#	DESCRIPCIÓN	CANT.	NO. DE PARTE DE ULINE	NO. DE PARTE DEL FABRICANTE
1	16 Tornillos M6	6	-----	0000-000055-00
2	Rondana de Seguridad de Ø6	6	-----	0000-000056-00
3	Rondana Plana de Ø6	4	-----	0000-000380-00
4	Recuadro	4	-----	1145-550001-20
5	12 Tornillos M5	8	H-4710-M5XQ	0000-000119-00
6	Rondana de Seguridad de Ø5	4	H-4709-206	0000-000206-00
7	Cubierta de la Batería	1	H-4710-BCVRQ	1145-552000-2D
8	Batería	4	H-6018	003231
9	16 Pernos M8	8	-----	0000-000242-00
10	Cable M2 de 460 MM	1	-----	1145-553002-2L
11	Cable M1	1	-----	1145-553001-20
12	Cable M3 de 460 MM	1	-----	1145-553003-2L
13	Ensamble de Conector y Cables de la Batería	1	H-4710-BCC	27690
14	30 Tornillos M6	2	-----	0000-000498-00
15	Asa Superior	1	H-4710-HNDUP	1120-510001-00
16	Tuerca M6	2	-----	0000-000166-00
17	Armazón de la Batería	1	-----	1145-551000-2D
18	Cargador	1	H-4710AMPGRG	1120-560000-00
19	Espaciador de Batería	2	H-4710-BS	1145-550002-20
20	Cable Cargador	1	H-4709CHRCBL	1115-500006-10
21	12 Tornillos M8	2	-----	0000-000851-00
22	Rondana Plana de Ø5	2	H-4709-390	0000-000390-00
23	16 Tornillos M8	2	-----	0000-000700-00
24	Rondana de Seguridad de Ø8	2	H-4709-LW159	0000-000159-00
25	Rondana Plana de Ø8	2	H-4709-176	0000-000176-00
	Arnés de Cables Principal (No se muestra)	1	H-4710-WRHRNS	1120-520001-00

ULINE H-4710

1 800 295-5510

uline.ca

**TRANSPALETTE
ÉLECTRIQUE –
2 041,2 KG (4 500 LB)**

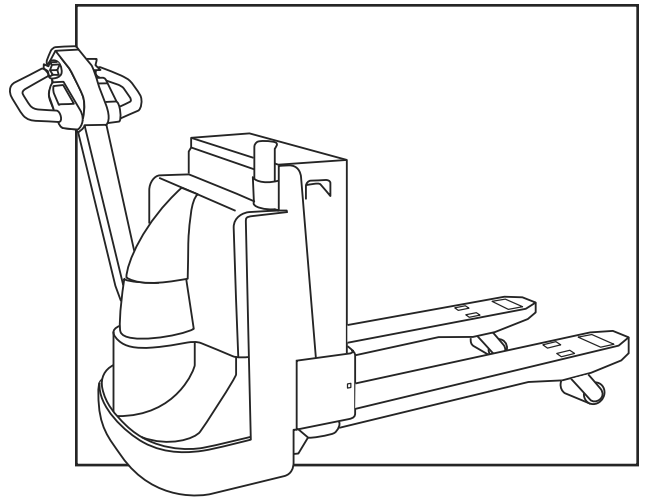
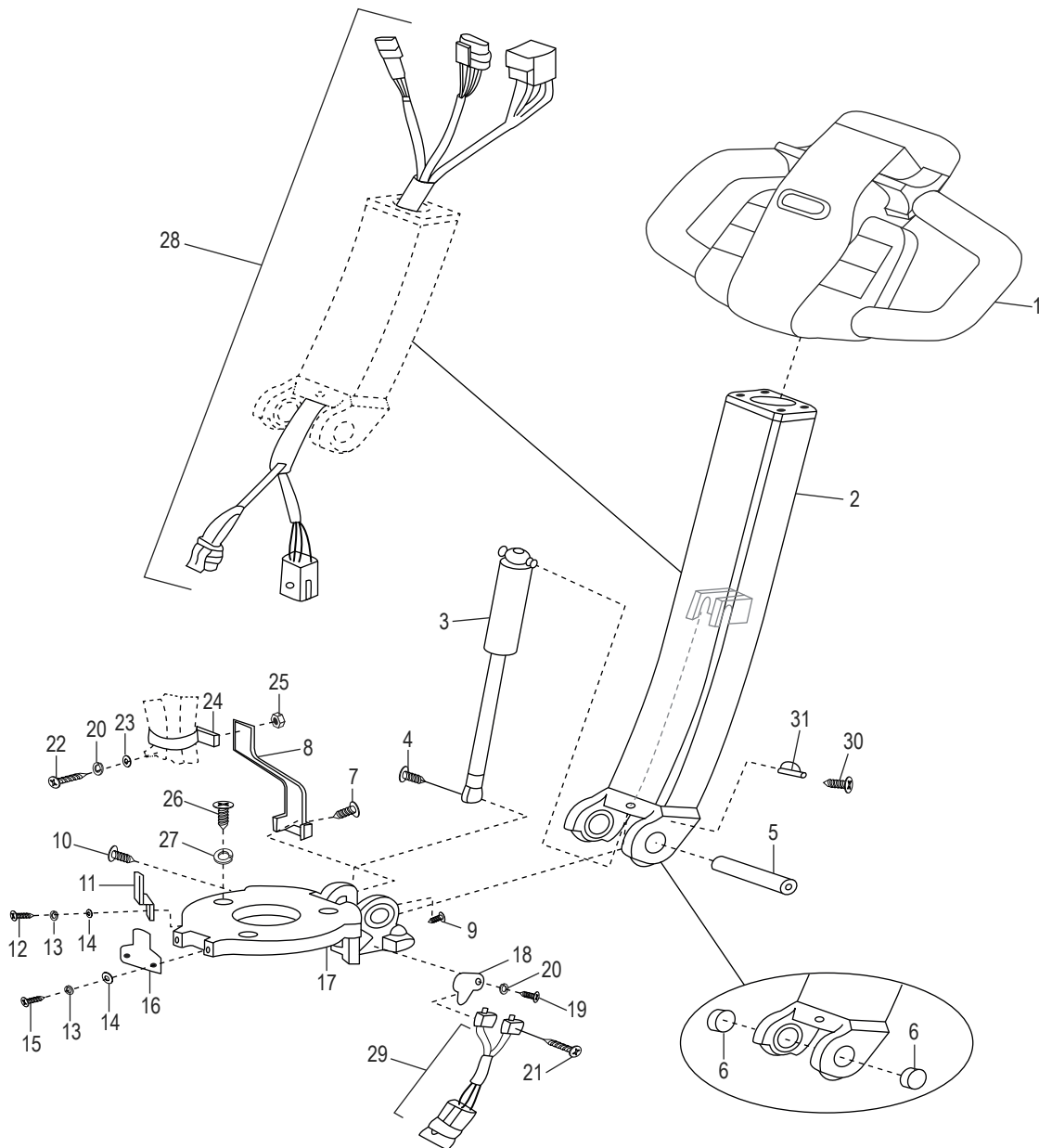


SCHÉMA DU LEVIER DE DIRECTION



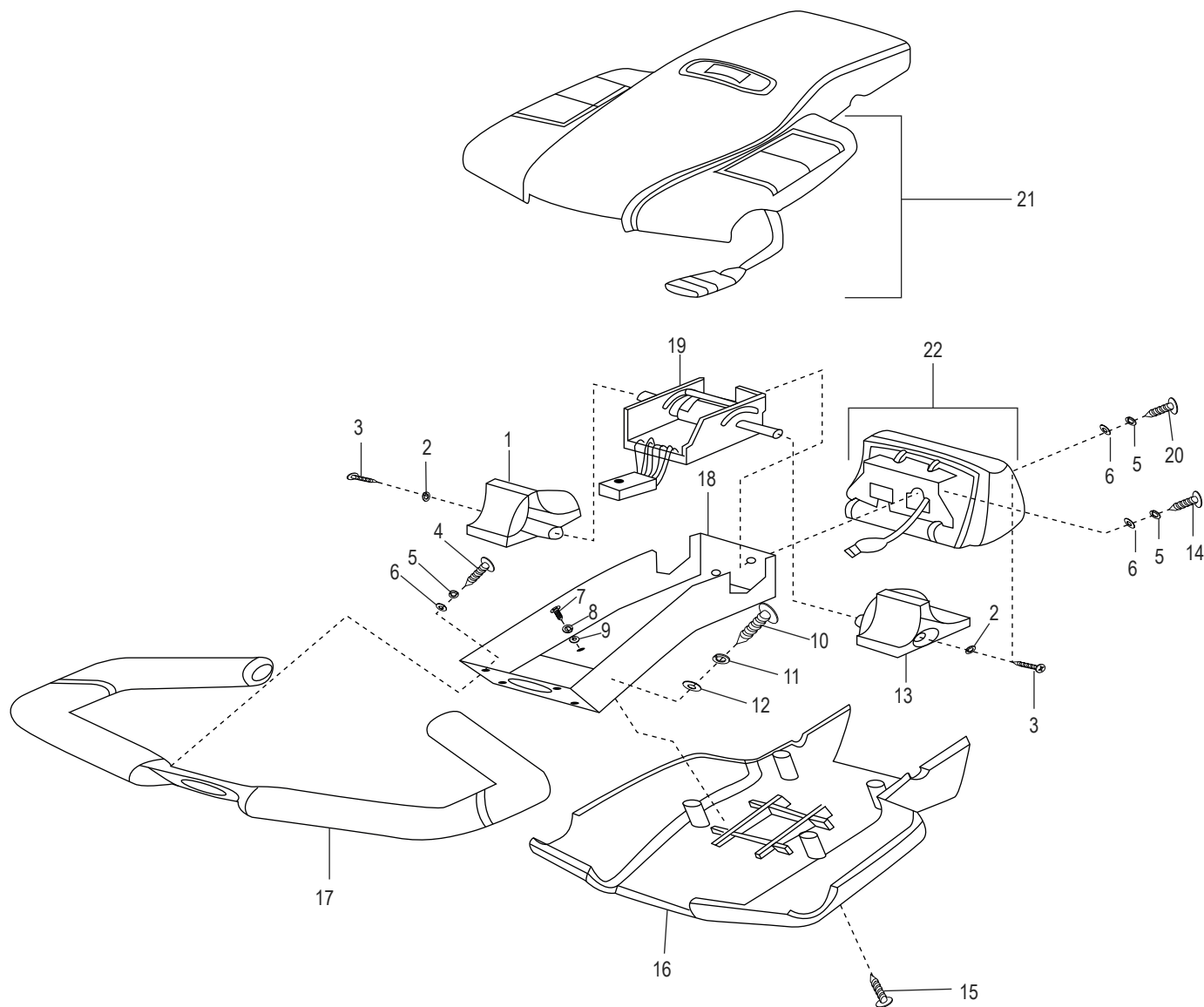
**TRANSPALETTE
ÉLECTRIQUE –****2 041,2 KG (4 500 LB)**

LISTE DES PIÈCES DU LEVIER DE DIRECTION

#	DESCRIPTION	QTÉ	RÉF. ULINE	RÉF. DU FABRICANT
1	Ensemble de la tête de commande	1	H-4710-CNTRL	1120-340000-00
2	Levier de direction	1	H-4710STEER	1120-330000-0A
3	Ensemble du vérin à gaz	1	H-5020	1120-320000-00
4	Vis M8 x 25	1	H-4709-SC322	0000-000322-00
5	Tige	1	-----	1120-300003-00
6	Bague 2015	2	H-4710-B2015	0000-000011-00
7	Vis M6 x 25	1	H-4709-SC032	0000-000032-00
8	Support	1	H-4710-8BRKT	1120-300005-00
9	Vis M6 x 8	1	H-4710-M6X8	0000-000016-00
10	Vis M10 x 16	1	H-4709-7	0000-000030-00
11	Support	1	H-4710-11BKT	1120-300007-00
12	Vis M5 x 10	1	-----	0000-000117-00
13	Rondelle de blocage Ø5	3	H-4709-206	0000-000206-00
14	Rondelle plate Ø5	2	H-4709-390	0000-000390-00
15	Vis M5 x 12	2	H-4709-004	0000-000004-00
16	Plaque fixe	1	-----	1120-300004-00
17	Base du système de freinage (n° de série avant 3311702398)	1	H-11463	977004
17a	Base du système de freinage (n° de série après 3311702398)	1	H-4710-BBN	1120-300001-0D
18	Support	1	H-4710-18BKT	1120-300006-00
19	Vis M4 x 8	2	H-4710-M4X8	0000-000088-00
20	Rondelle de blocage Ø4	3	H-7505-WASH4	0000-000122-00
21	Vis M2 x 20	2	H-4710-M2X20	0000-000207-00
22	Vis M4 x 16	1	-----	0000-000378-00
23	Rondelle plate Ø4	1	-----	0000-000702-00
24	Bague en plastique	1	-----	0000-000491-00
25	Écrou M4	1	-----	0000-000209-00
26	Vis M8 x 16	3	-----	0000-000109-00
27	Rondelle de blocage Ø8	3	H-4709-LW159	0000-000159-00
28	Faisceau de câblage à trois broches	1	H-4710WIREH	2112-520004-0C
29	Faisceau de câblage avec commutateurs	1	H-4710SWASSY	2112-520003-0C
30	Vis M5 x 6	1	-----	0000-000010-00
31	Attache-fils	1	-----	0000-000490-00

**TRANSPALETTE
ÉLECTRIQUE –
2 041,2 KG (4 500 LB)**

SCHÉMA DE LA TÊTE DE COMMANDE



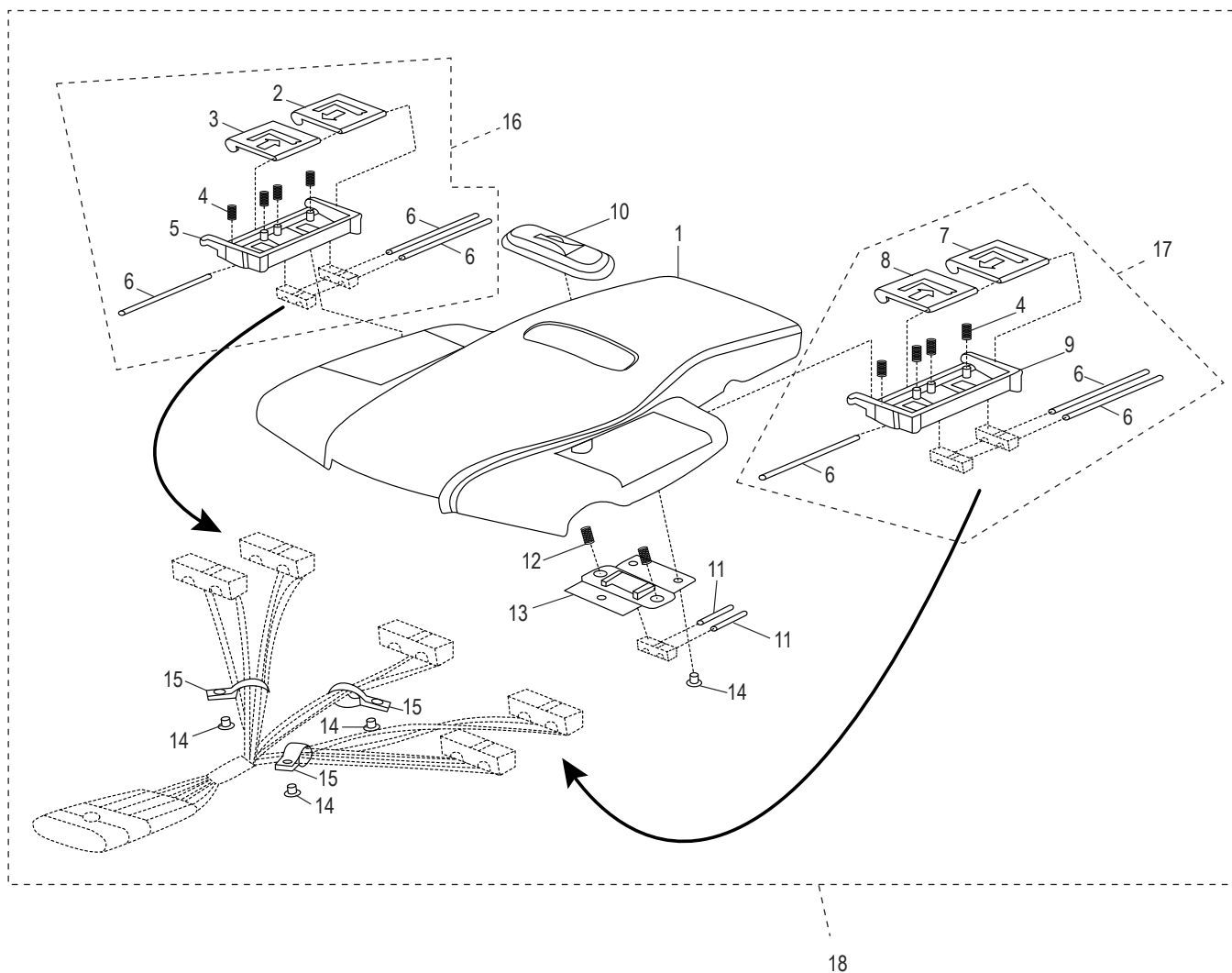
**TRANSPALETTE
ÉLECTRIQUE –****2 041,2 KG (4 500 LB)**

LISTE DES PIÈCES DE LA TÊTE DE COMMANDE

#	DESCRIPTION	QTÉ	RÉF. ULINE	RÉF. DU FABRICANT
1	Bouton de commande, côté droit	1	H-5030	1120-340005-00
2	Rondelle de blocage Ø3	2	H-4709-LW038	0000-000038-00
3	Vis M3 x 12	2	H-4709-SC037	0000-000037-00
4	Vis M5 x 12	2	H-4709-004	0000-000004-00
5	Rondelle de blocage Ø5	4	H-4709-206	0000-000206-00
6	Rondelle plate Ø5	4	H-4709-390	0000-000390-00
7	Vis M4 x 8	2	H-4710-M4X8	0000-000088-00
8	Rondelle de blocage Ø4	2	H-7505-WASH4	0000-000122-00
9	Rondelle plate Ø4	2	-----	0000-000702-00
10	Vis M8 x 25	2	H-4710-M8X25	0000-000151-00
11	Rondelle de blocage Ø8	2	H-4709-LW159	0000-000159-00
12	Rondelle plate Ø8	2	H-4709-176	0000-000176-00
13	Bouton de commande, côté gauche	1	H-5029	1120-340003-00
14	Vis M5 x 6	2	-----	0000-000010-00
15	Vis M5 x 20	4	H-4710-M5X20	0000-000035-00
16	Couvercle	1	-----	1120-340002-00
17	Poignée	1	H-4710-HN341	1120-341000-00
18	Support de fixation	1	H-4709-CB	1120-340001-00
19	Ensemble de l'accélérateur	1	H-5028	1220-520008-0C
20	Vis M5 x 6	1	-----	0000-000010-00
21	Ensemble du bouton marche arrière	1	-----	1120-342000-00-B
22	Ensemble de la boîte de distribution	1	H-4710REVSWT	1120-343000-00-B

**TRANSPALETTE
ÉLECTRIQUE –
2 041,2 KG (4 500 LB)**

ENSEMBLE DU CAPOT



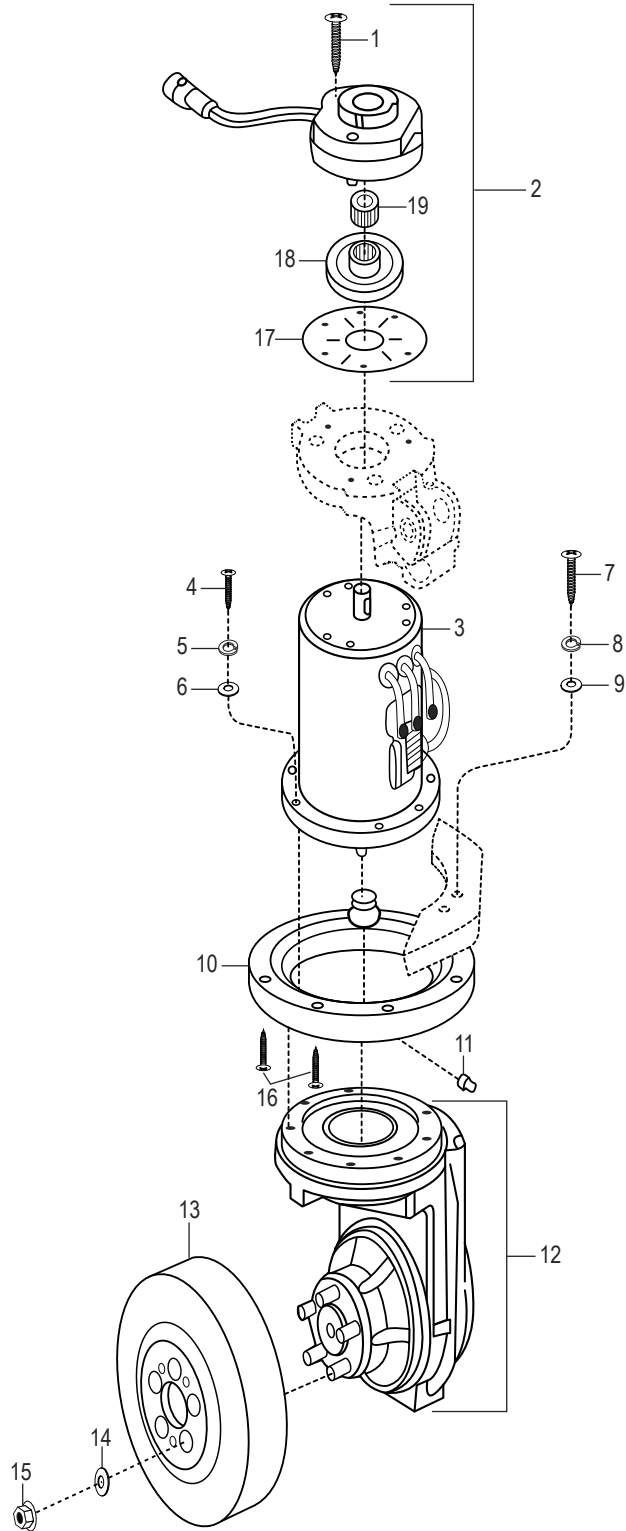
TRANSPALETTE**ÉLECTRIQUE –****2 041,2 KG (4 500 LB)**

LISTE DES PIÈCES DE L'ENSEMBLE DU CAPOT

#	DESCRIPTION	QTÉ	RÉF. ULINE	RÉF. DU FABRICANT
1	Couvercle supérieur	1	H-4710-UPC	1120-342001-00
2	Bouton de levage (côté droit)	1	H-5023	1120-342202-00
3	Bouton d'abaissement (côté droit)	1	H-5024	1120-342203-00
4	Ressort	8	H-5025	1120-342102-00
5	Support de boutons (côté droit)	1	-----	1120-342201-00
6	Goupille	6	H-4710-CPINQ	1120-342105-00
7	Bouton de levage (côté gauche)	1	H-5026	1120-342104-00
8	Bouton d'abaissement (côté gauche)	1	H-5027	1120-342103-00
9	Support de boutons (côté gauche)	1	-----	1120-342101-00
10	Bouton d'avertisseur	1	-----	1120-342002-00
11	Goupille	2	-----	1120-342005-00
12	Ressort	2	-----	1120-342003-00
13	Support de bouton (côté gauche)	1	-----	1120-342004-00
14	Vis de réglage 3,5 x 9,5	6	-----	0000-000039-00
15	Attache-fils	3	-----	0000-000490-00
16	Boîtier de commande de levage/d'abaissement (côté droit) (interrupteurs non inclus) Comprend : • Bouton de levage (côté droit) n° 2 (1) • Bouton d'abaissement (côté droit) n° 3 (1) • Ressort n° 4 (4) • Support de bouton (côté droit) n° 5 (1) • Goupille n° 6 (3)	1	H-5022	1120-342200-00
17	Boîtier de commande de levage/d'abaissement (côté gauche) (interrupteurs non inclus) Comprend : • Bouton de levage (côté gauche) n° 7 (1) • Bouton d'abaissement (côté gauche) n° 8 (1) • Ressort n° 4 (4) • Support de bouton (côté gauche) n° 9 (1) • Goupille n° 6 (3)	1	H-5021	1120-342100-00
18	Ensemble du capot avec câblage	1	H-4710-CAPAS	1115-341000-10

**TRANSPALETTE
ÉLECTRIQUE –
2 041,2 KG (4 500 LB)**

SCHÉMA DE LA TRANSMISSION, DU MOTEUR ET DU FREIN



TRANSPALETTE**ÉLECTRIQUE –****2 041,2 KG (4 500 LB)**

LISTE DES PIÈCES DE LA TRANSMISSION, DU MOTEUR ET DU FREIN

#	DESCRIPTION	QTÉ	RÉF. ULINE	RÉF. DU FABRICANT
1	Vis M6 x 55	3	-----	0000-000027-00
2	Ensemble du frein	1	H-4710BRAKE	1120-210000-00
3	Ensemble du moteur	1	H-4710-MOTOR	1120-220000-00
4	Vis M8 x 35	8	-----	0000-000154-00
5	Rondelle de blocage Ø8	8	H-4709-LW159	0000-000159-00
6	Rondelle plate Ø8	8	H-4709-176	0000-000176-00
7	Vis M10 x 40	6	-----	0000-000155-00
8	Rondelle de blocage Ø10	6	H-4709-19	0000-000063-00
9	Rondelle plate Ø10	6	H-4709-FWASH	0000-000007-00
10	Roulement	1	H-4710-BRNG	1120-230000-00
11	Raccord de graissage M8	1	-----	0000-000013-00
12	Boîte d'engrenages	1	-----	1120-240000-30
13	Roue d'entraînement en polyuréthane	1	H-4710DRIVE	506161-01
14	Rondelle de blocage Ø12	5	-----	0000-000025-00
15	Écrou M12	5	-----	0000-000157-00
16	Vis M10 x 25	2	-----	0000-000070-00
17	Plaque	1	-----	1120-210001-00
18	Plaque de frein	1	-----	1120-210002-00
19	Engrenage	1	-----	1120-210003-00

ULINE H-4710

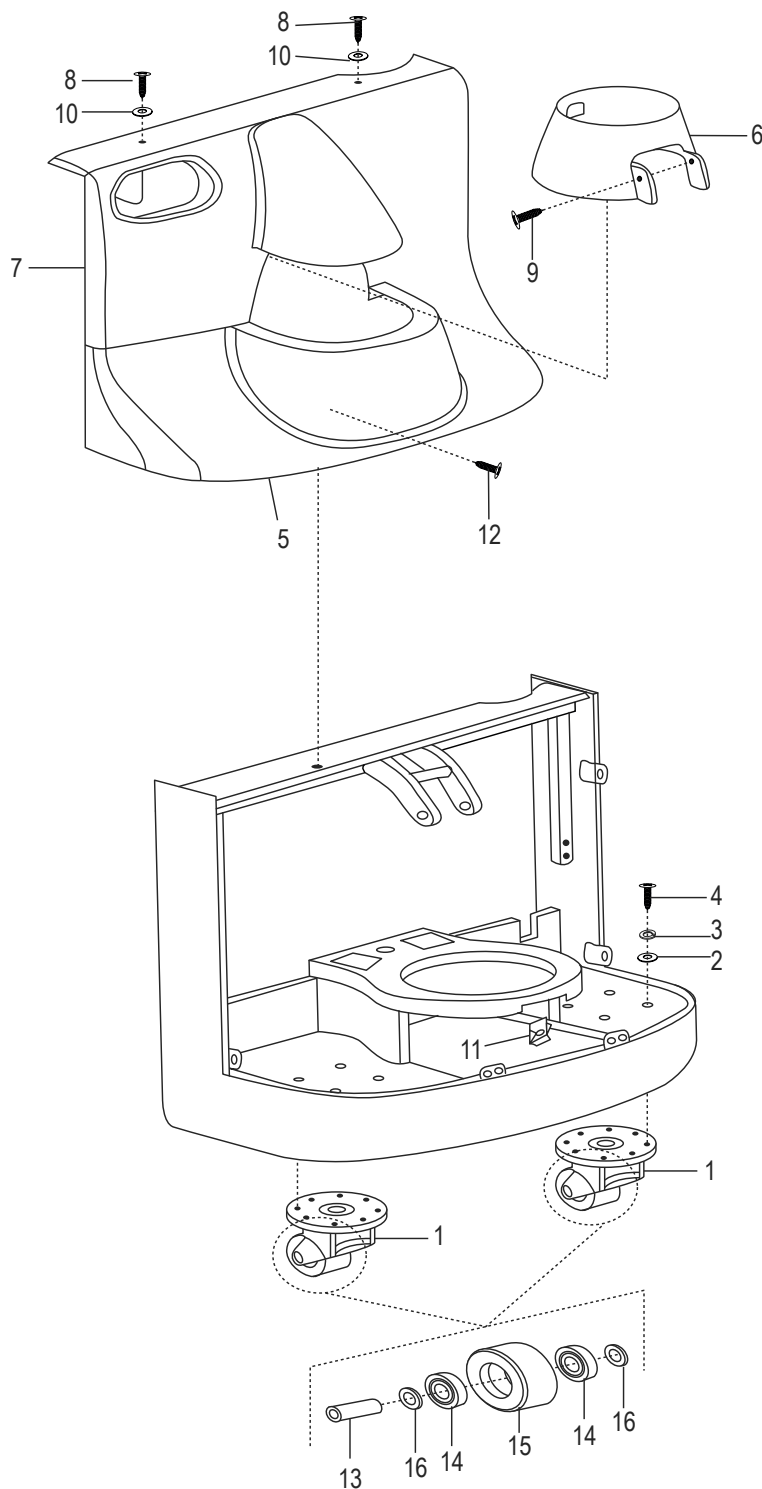
1 800 295-5510

uline.ca

**TRANSPALETTE
ÉLECTRIQUE –**

2 041,2 KG (4 500 LB)

SCHÉMA DU COMPARTIMENT



**TRANSPALETTE
ÉLECTRIQUE –
2 041,2 KG (4 500 LB)**

LISTE DES PIÈCES DU COMPARTIMENT

#	DESCRIPTION	QTÉ	RÉF. ULINE	RÉF. DU FABRICANT
1	Ensemble de la roulette	2	H-4710CASTR	1118-140000-00
2	Rondelle plate Ø8	8	H-4709-176	0000-000176-00
3	Rondelle de blocage Ø8	8	H-4709-LW159	0000-000159-00
4	Vis de M8 x 25 mm	8	H-4710-M8X25	0000-000151-00
5	Couvercle inférieur	1	H-4710-LC	1120-150003-0A
6	Couvercle du milieu	1	H-4710-MC	1120-150002-00
7	Couvercle supérieur	1	H-4710-UC	1120-150001-00
8	Vis de M6 x 25 mm	2	H-4710-SCREW	1120-150004-00
9	Vis de M6 x 16 mm	2	-----	0000-000126-00
10	Rondelle	2	H-4710-10WSH	2214-150002-00
11	Écrou M8	1	-----	1220-150005-00
12a	Vis M8 x 20 mm (jusqu'au n° de série 327180140)	1	-----	0000-000649-00
12b	Vis fendue M8 x 20 mm (à partir du n° de série 32718014)	1	H-4710-M8X20	1118-100004-10
13	Tige	1	H-4710SHAFTQ	1120-143001-00
14	Roulement	2	H-4709BRNG	0000-000020-00
15	Roue en polyuréthane	1	H-4710-14Q	1120-143003-00
16	Rondelle plate Ø20	2	-----	0000-000435-00

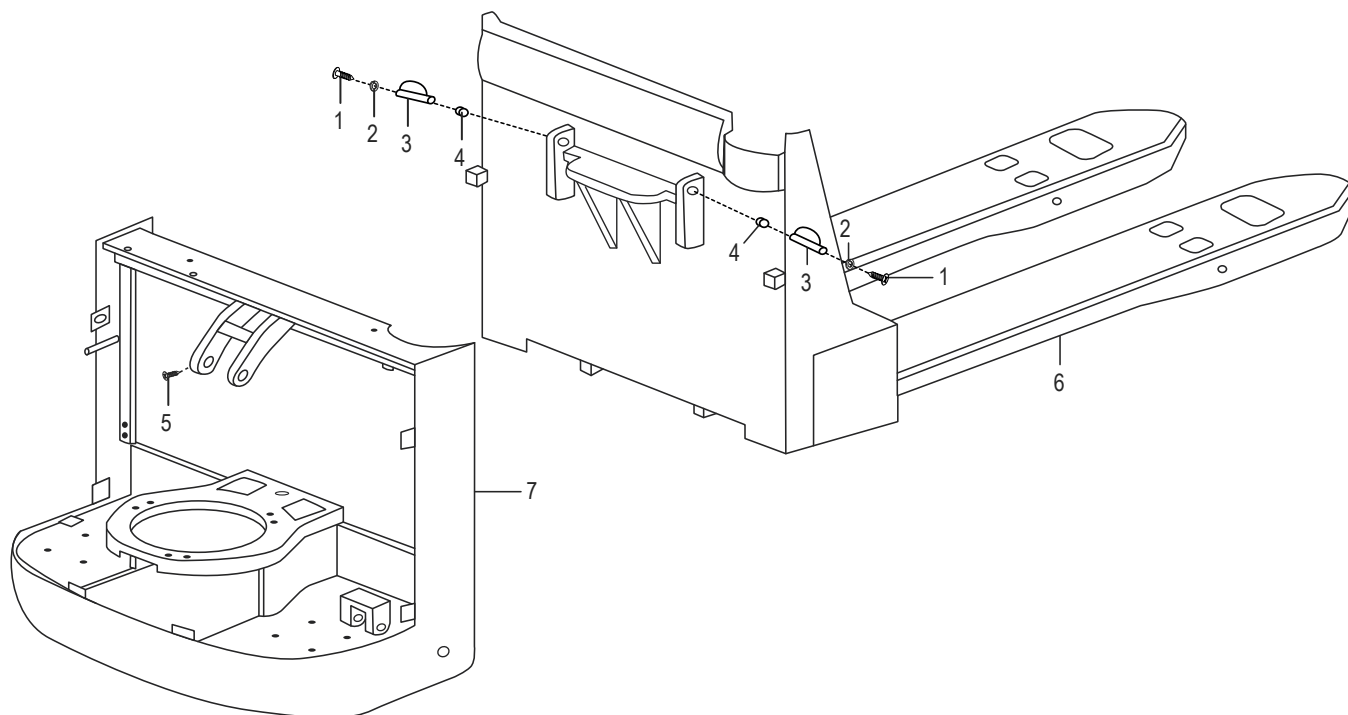
ULINE H-4710

1 800 295-5510

uline.ca

**TRANSPALETTE
ÉLECTRIQUE –
2 041,2 KG (4 500 LB)**

SCHÉMA DE LA STRUCTURE

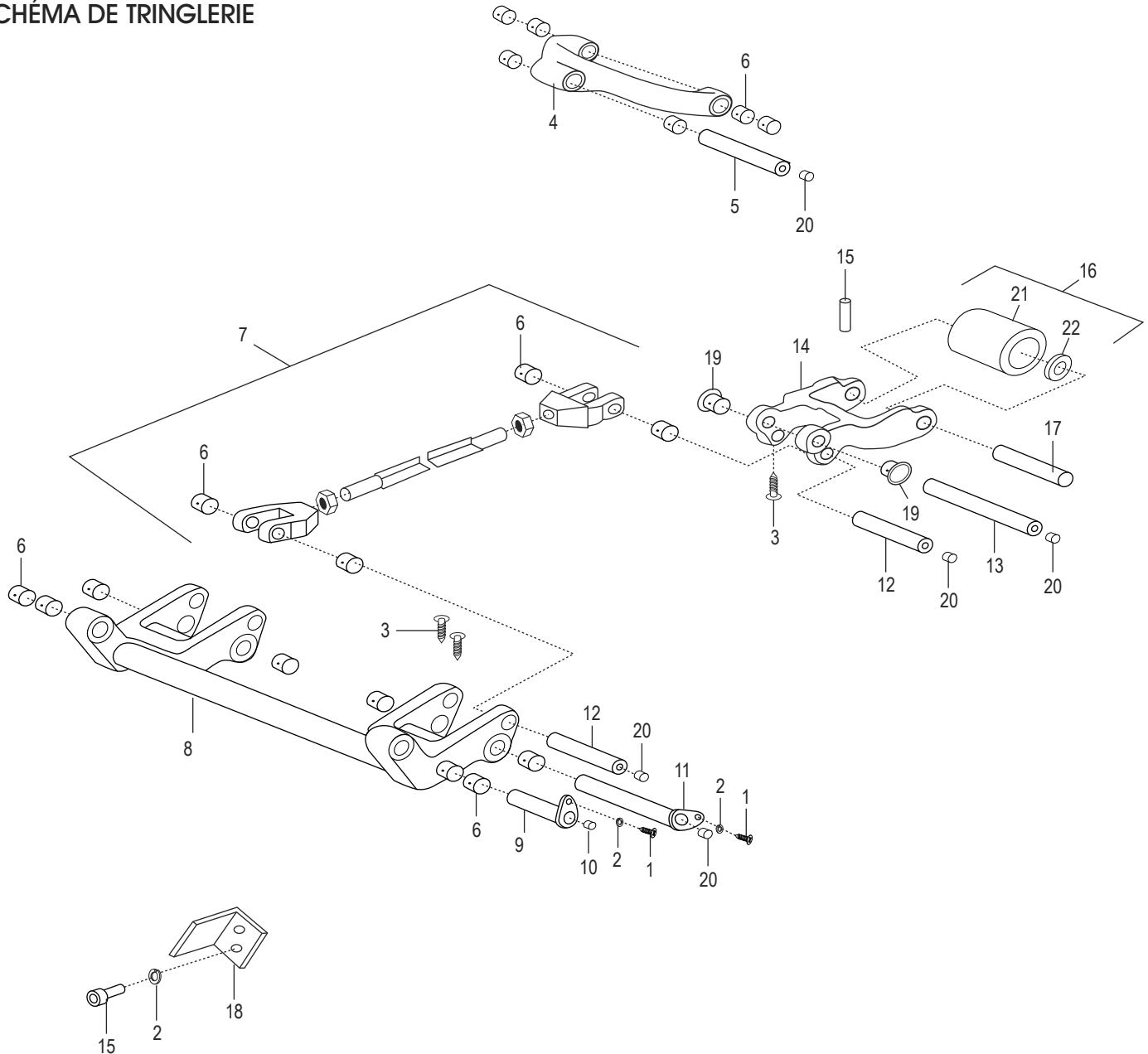


#	DESCRIPTION	QTÉ	RÉF. ULINE	RÉF. DU FABRICANT
1	Vis M6 x 16	8	-----	0000-000055-00
2	Rondelle de blocage Ø6	8	-----	0000-000056-00
3	Goupille	2	-----	1120-134000-00
4	Raccord de graissage M8	2	-----	0000-000014-00
5	Vis M6 x 8	7	H-4710-M6X8	0000-000016-00
6	Cadre de fourche de 68,5 x 114,3 cm (27 x 45 po)	1	-----	1144-110000-00-02
7	Cadre du transpalette	1	-----	1120-120000-00

**TRANSPALETTE
ÉLECTRIQUE –**

2 041,2 KG (4 500 LB)

SCHÉMA DE TRINGLERIE



TRANSPALETTE ÉLECTRIQUE – 2 041,2 KG (4 500 LB)

LISTE DES PIÈCES DE TRINGLERIE

#	DESCRIPTION	QTÉ	RÉF. ULINE	RÉF. DU FABRICANT
1	Vis de M6 x 16 mm	8	-----	0000-000055-00
2	Rondelle de blocage Ø6	8	-----	0000-000056-00
3	Vis de M6 x 8 mm	7	H-4710-M6X8	0000-000016-00
4	Lien	1	-----	1120-130001-00
5	Goupille	1	-----	1120-130002-0A
6	Bague (jusqu'au n° de série 3292101859)	4	H-4710-B2015	0000-000011-00
6a	Bague (à partir du n° de série 3292101860)	4	H-4710-BUSH	1221-130001-P0
7	Connecteur long	1	H-4710-LLINK	1221-132000-00-03
8	Connecteur inférieur	1	H-4710-LWLKQ	1220-133000-10
9	Goupille	2	H-4710-PN9Q	1120-135000-00
10	Raccord de graissage M8	2	-----	0000-000013-00
11	Goupille	2	H-4710-PN11Q	1120-131000-0A
12	Goupille	4	H-4710-PIN5Q	1120-130006-0A
13	Goupille	2	H-4710-PN13Q	1120-130007-0A
14	Support de roue	2	H-4710-WLBRQ	1120-130008-00
15	Cheville 6 x 50	2	H-4710-6X50	0000-000414-00
16	Ensemble à une seule roue de chargement	2	H-4710LASSY	1120-133000-10
17	Arbre avec goupille cylindrique	2	H-4710WHLSET	1120-130010-1A
18	Plaque	1	-----	1120-100005-10
19	Bague	4	H-4710-BUSH	0000-001034-00
20	Raccord de graissage M8	9	H-4710-GFM8	0000-000012-00
21	Roue de chargement	2	H-4710LDWHL	1120-133003-10A
22	Roulement	4	H-4710BRNG	0000-000010-00

ULINE H-4710

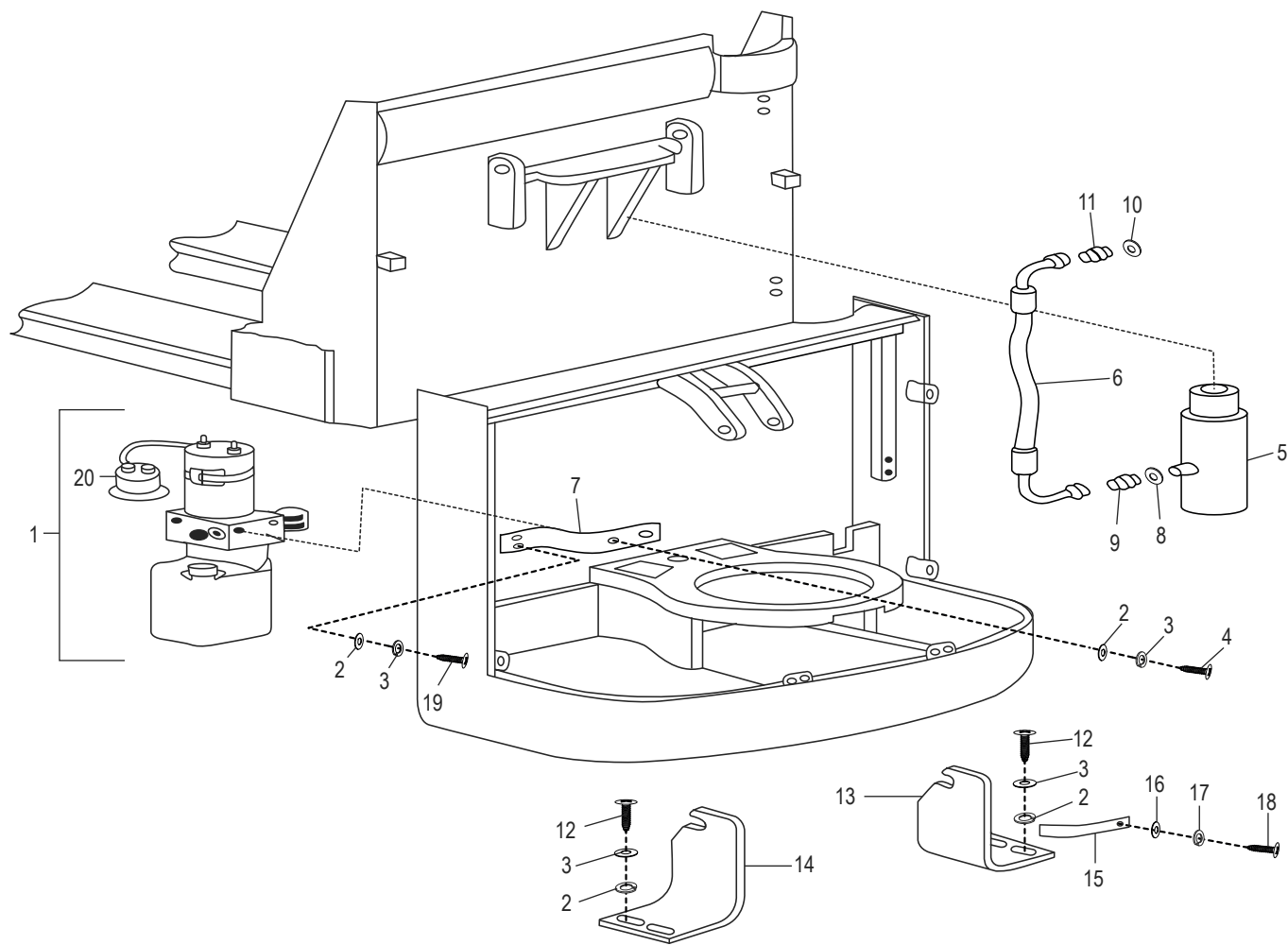
1 800 295-5510

uline.ca

**TRANSPALETTE
ÉLECTRIQUE –**

2 041,2 KG (4 500 LB)

SCHÉMA DU SYSTÈME HYDRAULIQUE



TRANSPALETTE**ÉLECTRIQUE –****2 041,2 KG (4 500 LB)**

LISTE DES PIÈCES DU SYSTÈME HYDRAULIQUE

#	DESCRIPTION	QTÉ	RÉF. ULINE	RÉF. DU FABRICANT
1a	Ensemble de la pompe hydraulique avant SN E2319233	1	H-4710-PMA	1120-420000-00
1b	Ensemble de la pompe hydraulique à partir de SN E2319233	1	-----	1120-430000-00
2	Rondelle plate Ø8	8	H-4709-176	0000-000176-00
3	Rondelle de blocage Ø8	8	H-4709-LW159	0000-000159-00
4	Boulon M8 x 20	2	-----	0000-000255-00
5	Cylindre	1	H-4710-CYLDR	1120-410000-00
6	Tuyau d'huile flexible	1	-----	1120-400001-00
7	Plaque de fixation	1	-----	1120-400002-00
8	Rondelle Ø16	1	-----	0000-000515-00
9	Connecteur	1	-----	2701-141400-00
10	Rondelle Ø14	1	H-4710-WSH14	0000-000514-00
11	Connecteur	1	-----	2704-381400-00
12	Boulon M8 x 40	4	-----	0000-000372-00
13	Défecteur de cylindre, côté droit	1	-----	1120-100006-00
14	Défecteur de cylindre, côté gauche	1	-----	1120-100002-00
15	Coupelle de ressort	1	-----	1120-100001-00
16	Rondelle plate Ø5	1	H-4709-390	0000-000390-00
17	Rondelle de blocage Ø5	1	-----	0000-000206-00
18	Vis M5 x 12	1	H-4709-004	0000-000004-00
19	Vis M8 x 20	2	-----	0000-000321-00
20	Solénoïde du moteur de la pompe	1	H-4710PMPMTR	1120-420017-00

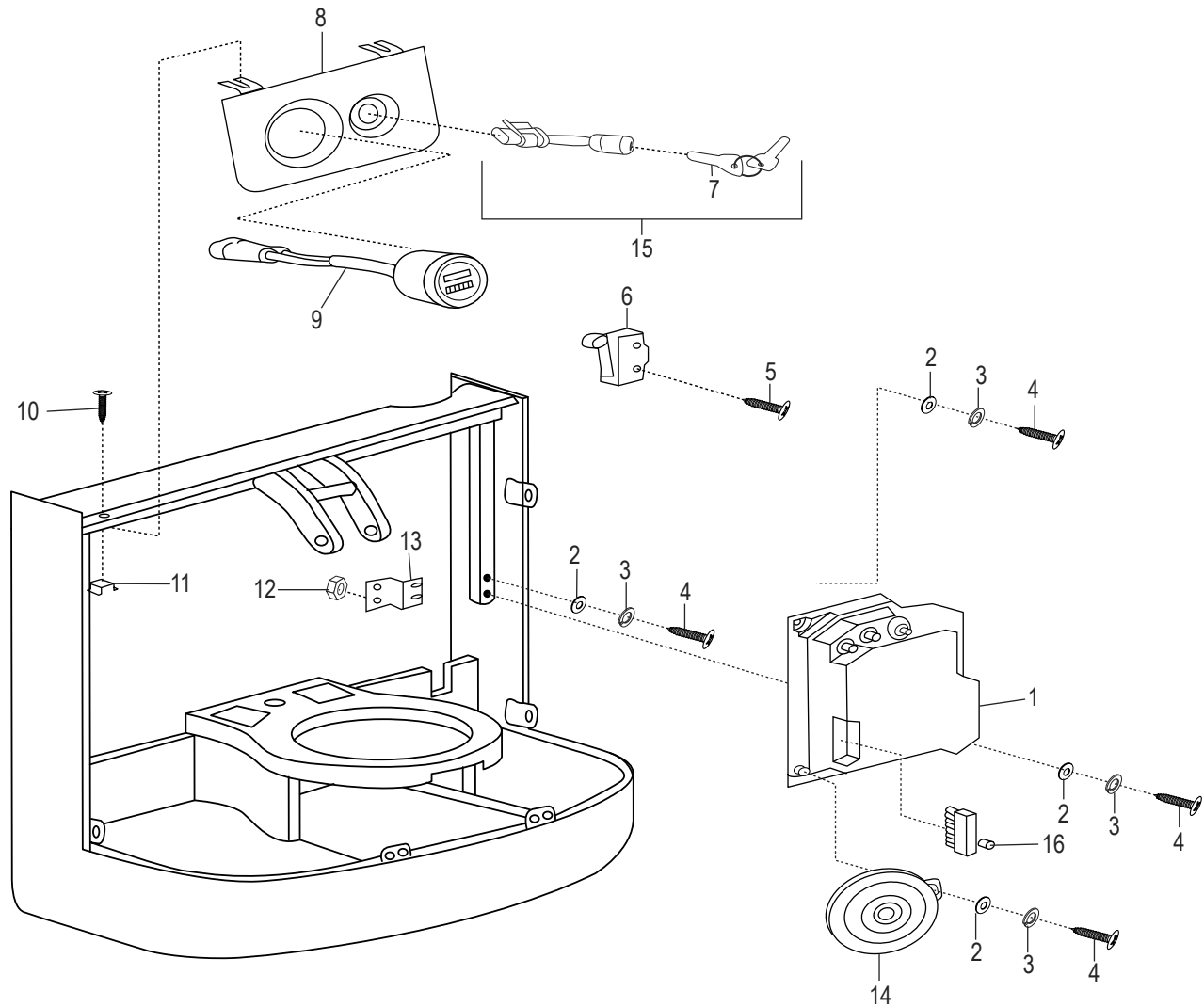
ULINE H-4710

1 800 295-5510

uline.ca

**TRANSPALETTE
ÉLECTRIQUE –
2 041,2 KG (4 500 LB)**

SCHÉMA DU SYSTÈME ÉLECTRIQUE



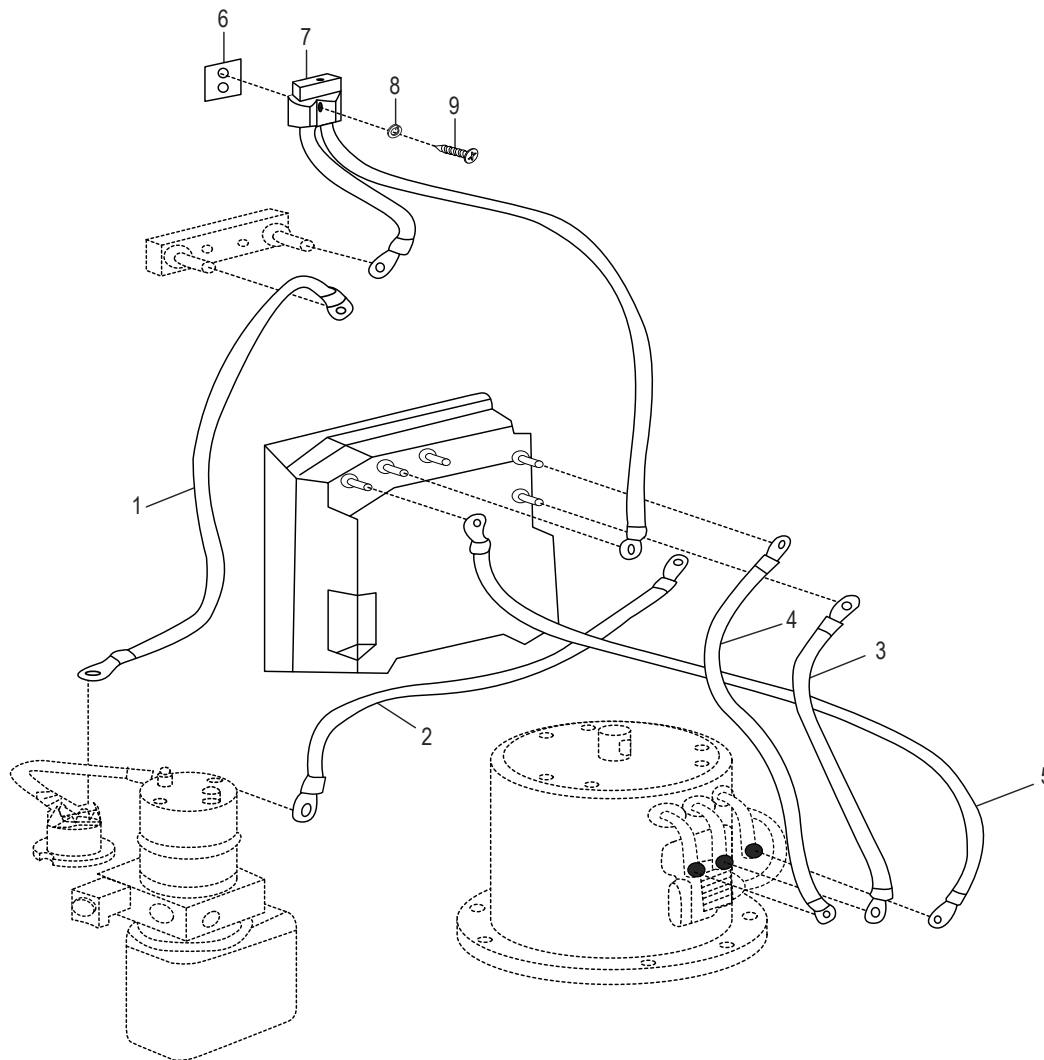
TRANSPALETTE**ÉLECTRIQUE –****2 041,2 KG (4 500 LB)**

LISTE DES PIÈCES DU SYSTÈME ÉLECTRIQUE

#	DESCRIPTION	QTÉ	RÉF. ULINE	RÉF. DU FABRICANT
1	Régulateur ZAPI	1	H-4710CNTRL	907300-01
2	Rondelle plate Ø8	5	-----	0000-000194-00
3	Rondelle de blocage Ø8	5	H-4709-LW159	0000-000159-00
4	Vis M8 x 16	5	-----	0000-000109-00
5	Vis M4 x 25	2	H-7505-M4X25	0000-000208-00
6	Commutateur de limite de levage	1	H-4710LIMIT	1120-500006-00
7	Clés pour le commutateur à clé à deux positions (ensemble de 2)	2	H-5219	1120-500016-10
8	Support	1	-----	1120-500002-00
9	Témoin de décharge de la batterie (BDI) 3 broches	1	-----	1220-520007-0C
10	Vis M6 x 16	2	-----	0000-000126-00
11	Écrou M6	2	-----	1120-500013-00
12	Écrou M4	3	-----	0000-000209-00
13	Plaque de fixation	1	-----	1120-500008-00
14	Klaxon	1	-----	1120-500003-00
15	Ensemble du commutateur à deux positions	1	H-4710KEYSWI	1220-520002-1C
16	Voyant d'alarme	1	-----	1120-540004-00

**TRANSPALETTE
ÉLECTRIQUE –
2 041,2 KG (4 500 LB)**

SCHÉMA DE CÂBLAGE

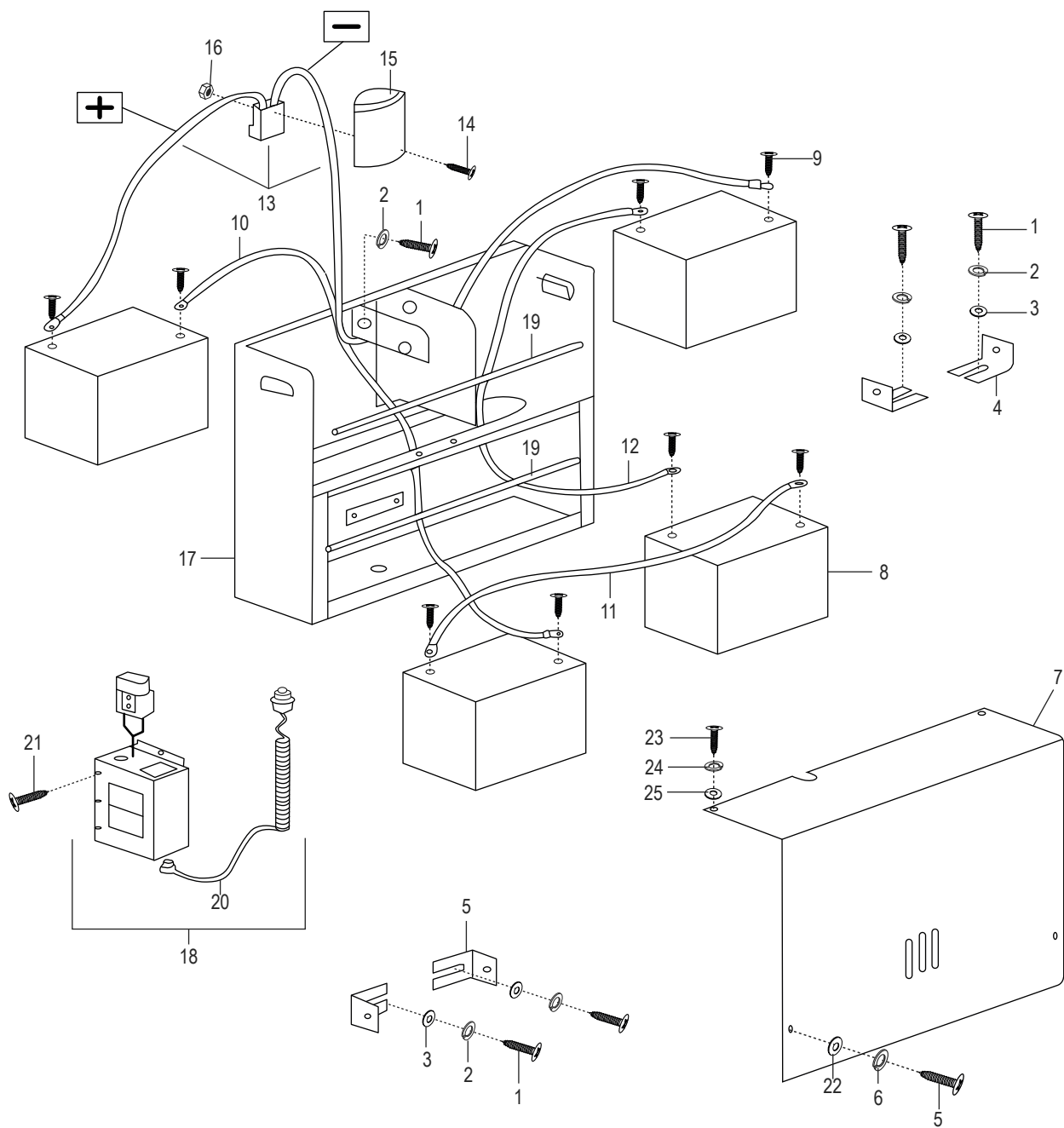


LISTE DES PIÈCES DE CÂBLAGE

#	DESCRIPTION	QTÉ	RÉF. ULINE	RÉF. DU FABRICANT
1	Ligne d'alimentation positive de la pompe	1	-----	1120-530009-00
2	Ligne d'alimentation négative de la pompe	1	-----	1120-530008-00
3	Ligne V du moteur	1	-----	1120-530003-00
4	Ligne U du moteur	1	-----	1120-530004-00
5	Ligne W du moteur	1	-----	1120-530005-00
6	Plaque	1	-----	1120-112008-00
7	Connecteur gris de la batterie	1	H-4710-BATC	1120-531000-00
8	Rondelle de blocage Ø6	4	-----	0000-000056-00
9	Vis M6 x 30	2	-----	0000-000170-00

**TRANSPALETTE
ÉLECTRIQUE –
2 041,2 KG (4 500 LB)**

SCHÉMA DE L'ENSEMBLE DE LA BATTERIE



TRANSPALETTE ÉLECTRIQUE – 2 041,2 KG (4 500 LB)

LISTE DES PIÈCES DE L'ENSEMBLE DE LA BATTERIE

#	DESCRIPTION	QTÉ	RÉF. ULINE	RÉF. DU FABRICANT
1	Vis M6 x 16	6	-----	0000-000055-00
2	Rondelle de blocage Ø6	6	-----	0000-000056-00
3	Rondelle plate Ø6	4	-----	0000-000380-00
4	Bloc	4	-----	1145-550001-20
5	Vis M5 x 12	8	H-4710-M5XQ	0000-000119-00
6	Rondelle de blocage Ø5	4	H-4709-206	0000-000206-00
7	Couvercle de la batterie	1	H-4710-BCVRQ	1145-552000-2D
8	Pile	4	H-6018	003231
9	Boulon M8 x 16	8	-----	0000-000242-00
10	Câble M2 de 460 mm	1	-----	1145-553002-2L
11	Câble M1	1	-----	1145-553001-20
12	Câble M3 de 460 mm	1	-----	1145-553003-2L
13	Ensemble des connecteurs et des câbles de la batterie	1	H-4710-BCC	27690
14	Vis M6 x 30	2	-----	0000-000498-00
15	Poignée supérieure	1	H-4710-HNDUP	1120-510001-00
16	Écrou M6	2	-----	0000-000166-00
17	Châssis de la batterie	1	-----	1145-551000-2D
18	Chargeur	1	H-4710AMPGRG	1120-560000-00
19	Entretoise de batteries	2	H-4710-BS	1145-550002-20
20	Câble du chargeur	1	H-4709CHRCBL	1115-500006-10
21	Vis M8 x 12	2	-----	0000-000851-00
22	Rondelle plate Ø5	2	H-4709-390	0000-000390-00
23	Vis M8 x 16	2	-----	0000-000700-00
24	Rondelle de blocage Ø8	2	H-4709-LW159	0000-000159-00
25	Rondelle plate Ø8	2	H-4709-176	0000-000176-00
	Faisceau de câblage principal (non illustré)	1	H-4710-WRHRNS	1120-520001-00