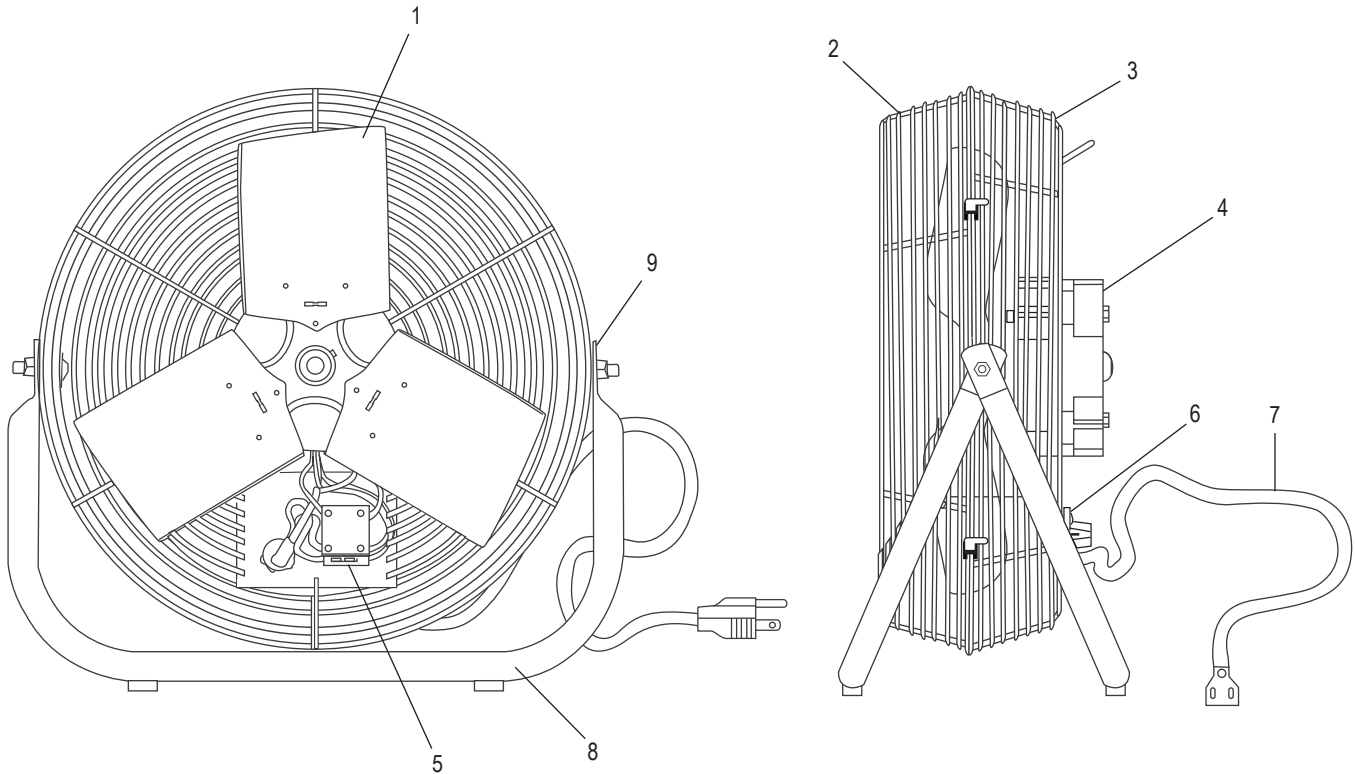


# ULINE H-4791

## 12" PORTABLE FLOOR FAN

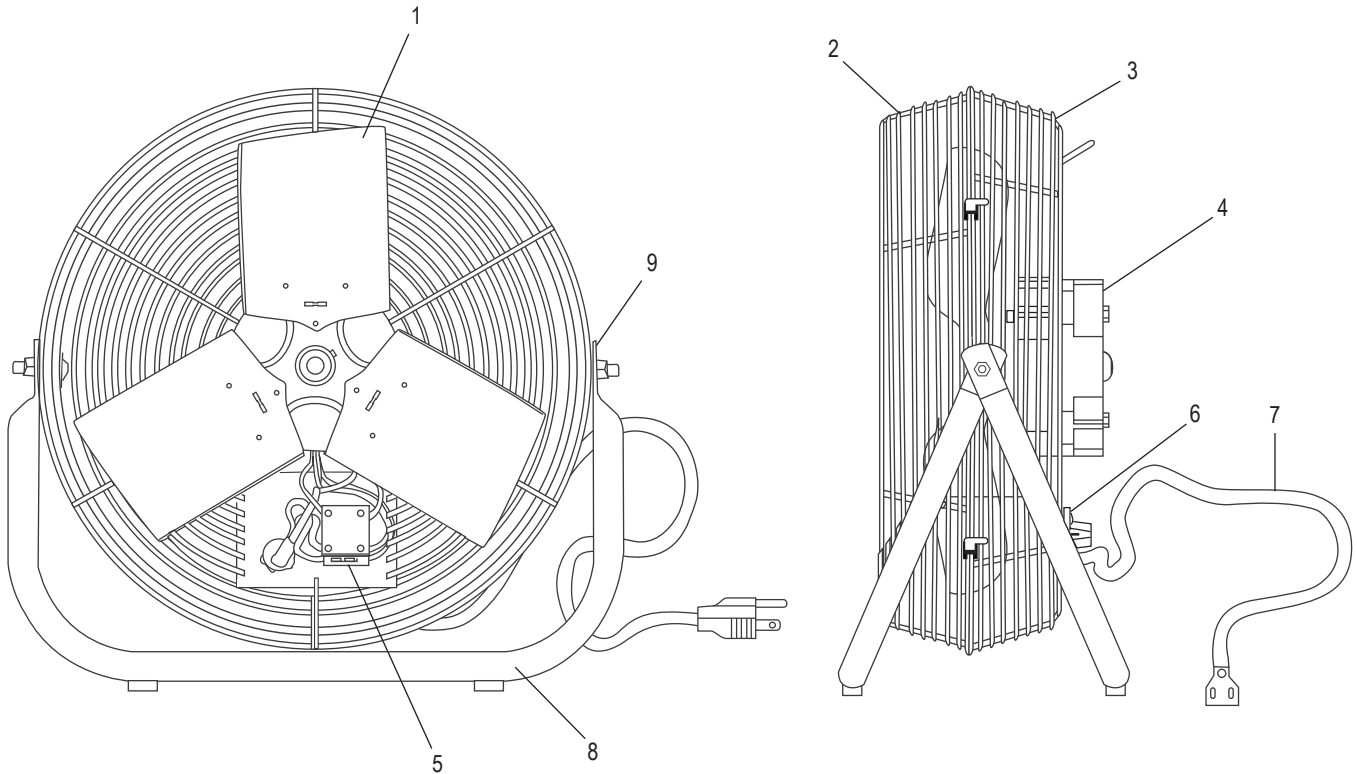
1-800-295-5510  
 uline.com



#	DESCRIPTION	QTY.	ULINE PART NO.	MFG. PART NO.
1	Fan Blade Assembly	1	-----	58478-001
2	Front Guard	1	-----	63988-001
3	Rear Guard	1	-----	63989-001
4	Motor	1	-----	58061-003
5	Switch	1	-----	28686-001
6	Switch Knob	1	-----	63727-002
7	Cord Set	1	-----	58047-001
8	Floor Stand	1	-----	58048-501
9	Rubber Bushing	2	-----	43884-001

**ULINE H-4791**  
**VENTILADOR DE**  
**PISO PORTÁTIL**  
**DE 12"**

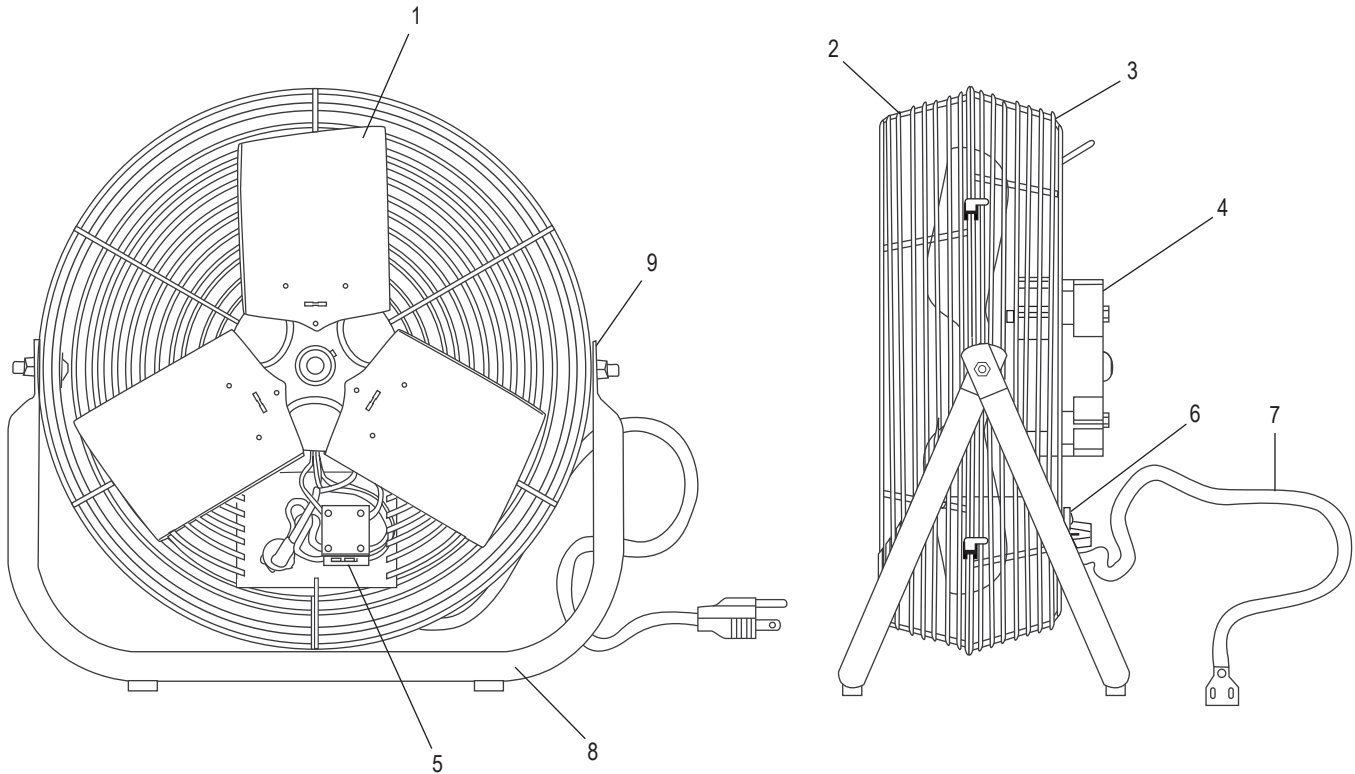
800-295-5510  
 uline.mx



#	DESCRIPCIÓN	CANT.	NO. DE PARTE DE ULINE	NO. DE PARTE DEL FABRICANTE
1	Ensamble de las aspas del ventilador	1	-----	58478-001
2	Cubierta frontal	1	-----	63988-001
3	Cubierta trasera	1	-----	63989-001
4	Motor	1	-----	58061-003
5	Interruptor	1	-----	28686-001
6	Perilla del interruptor	1	-----	63727-002
7	Set de cordón	1	-----	58047-001
8	Base Para Piso	1	-----	58048-501
9	Casquillo de Caucho	2	-----	43884-001

**ULINE H-4791**  
**VENTILATEUR DE**  
**PLANCHER**  
**PORTATIF DE**  
**30,5 CM (12 PO)**

1-800-295-5510  
 uline.ca



#	DESCRIPTION	QTÉ	RÉF. ULINE	RÉF. DE FABRICATION
1	Assemblage des pales du ventilateur	1	-----	58478-001
2	Protecteur avant	1	-----	63988-001
3	Protecteur arrière	1	-----	63989-001
4	Moteur	1	-----	58061-003
5	Commutateur	1	-----	28686-001
6	Bouton du commutateur	1	-----	63727-002
7	Cordon d'alimentation	1	-----	58047-001
8	Support de plancher	1	-----	58048-501
9	Bague de caoutchouc	2	-----	43884-001