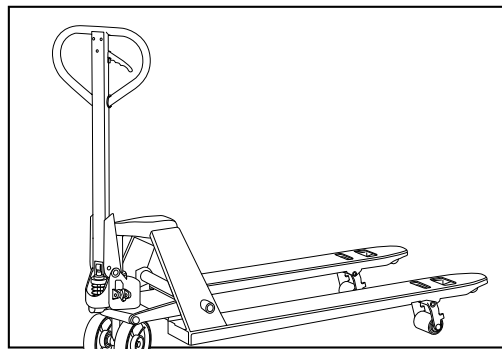


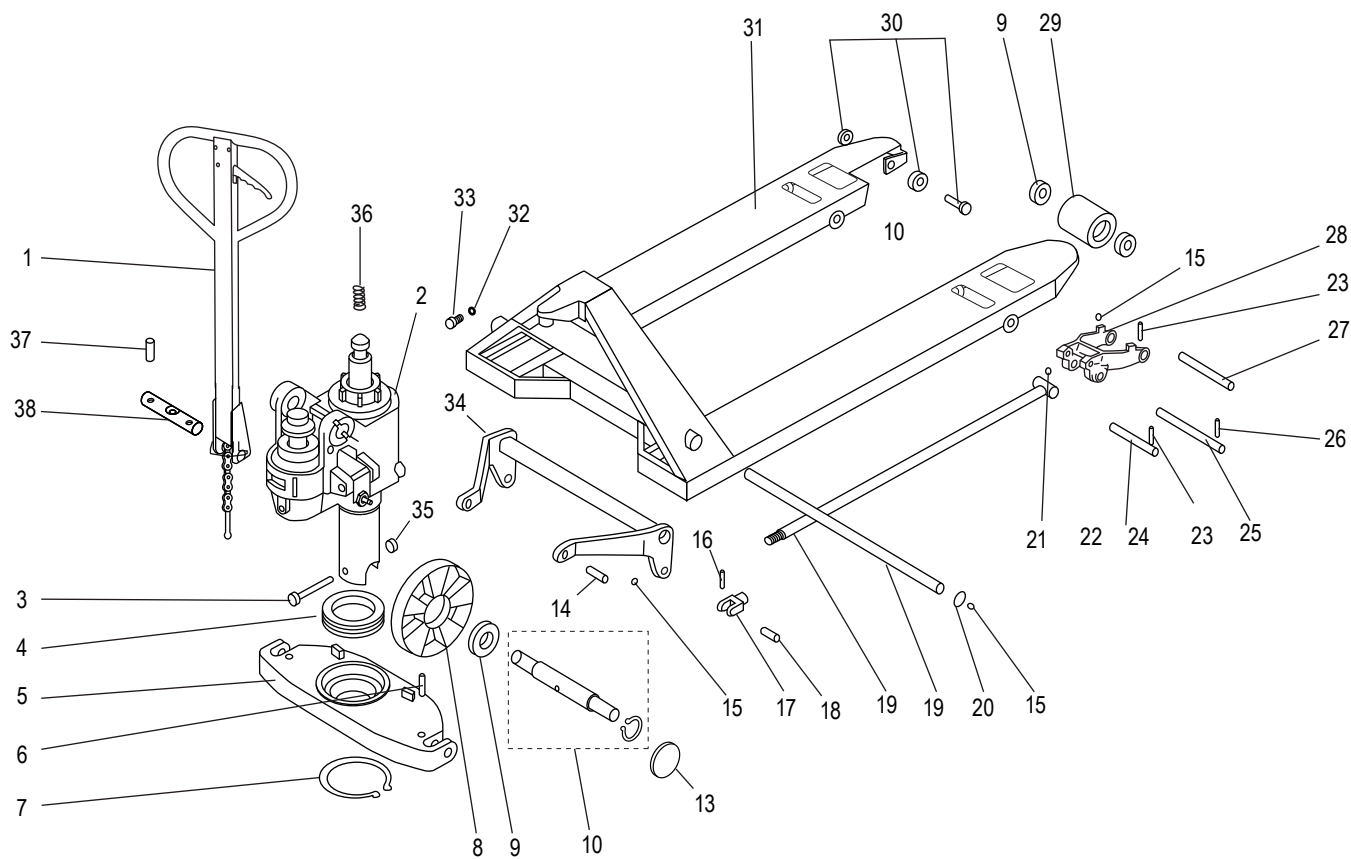
ULINE H-4804

60 x 27" LONG PALLET TRUCK

1-800-295-5510
uline.com



FRAME DIAGRAM



FRAME DIAGRAM PARTS LIST

#	DESCRIPTION	QTY.	ULINE PART NO.	MFG. PART NO.
1	Handle Assembly	1	H-1043-SHC	B1
2	Pump (Standard)	1	H-1043PUMP	PUMP STAND
3	Bolt	1	H-1365-B3	B3
4	Bearing	1	H-1365-B4	B4
5	Supporting Base	1	H-1043-B5	B5
6	Spring Pin	2	H-1365-B6	B6
7	Retaining Ring for Axle	1	H-1043-B7	B7
8	Big (Steering) Wheel	2	H-1043-B8	B8

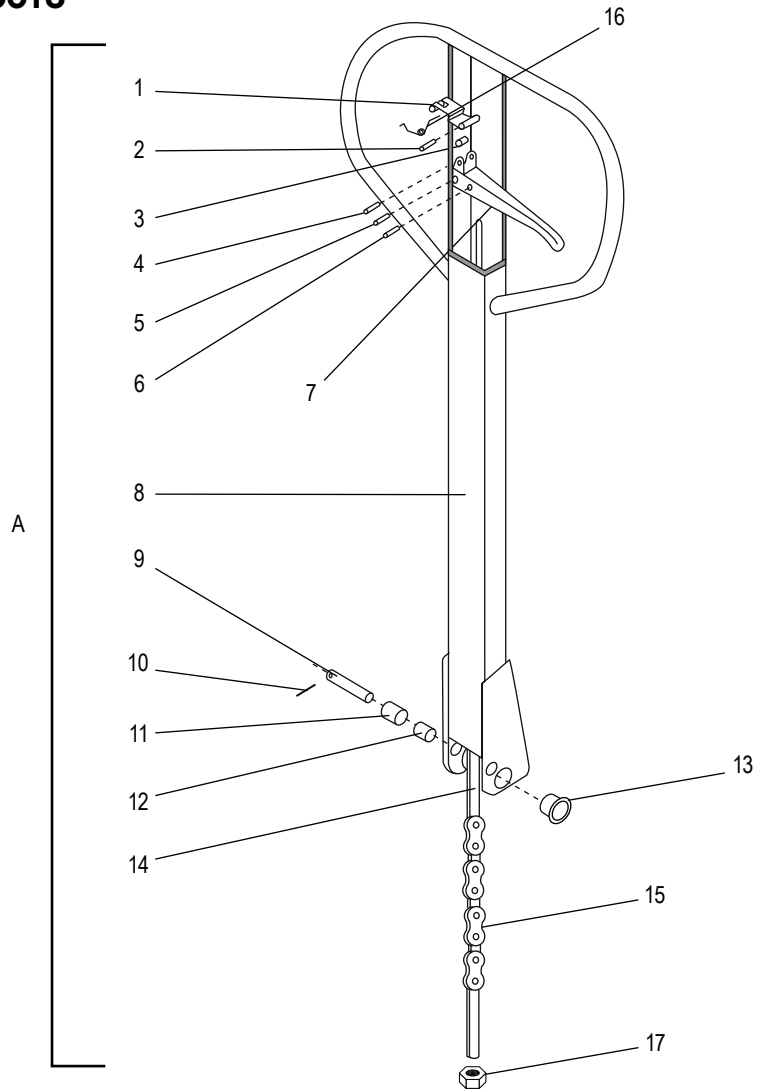
**60 x 27" LONG
PALLET TRUCK****FRAME DIAGRAM PARTS LIST CONTINUED**

#	DESCRIPTION	QTY.	ULINE PART NO.	MFG. PART NO.
9	Bearing	8	H-1043-B9	B9
10	Big (Steering) Wheel Shaft Kit Includes: • Wheel Shaft (1) • Retaining Ring for Axle (2)	1	H-1043-BWS	B2, B12
13	Steering Wheel Dust Cover	2	H-1043-B13	B13
14	Pin	2	H-1043-B14	B14
15	Oiler	8	H-1193-B15	B15
16	Spring Pin	2	H-1483-B16	B16
17	Joint	2	H-1483-B17	B17
18	Pin	2	H-1043-B18	B18
19	Straight Tappet	2	H-4804-B19	B19
20	Long Shaft	1	-----	BF2500-B20-520
21	Retaining Ring for Hole	2	H-1043-B21	B21
22	Oiler	4	H-1043-B22	B22
23	Spring Pin – 1¼"	8	H-5632	BF2500-B24X8
24	Shaft	2	H-1043-25	B25
25	Shaft	2	H-1043-B26	B26
26	Spring Pin – 1⅜"	8	H-5631	BF2500-B27X8
27	Shaft	2	H-1483-B29	B29
28	Frame of Fork (Load) Wheel	2	H-1043-B31	B31
29	Fork (Load) Wheel	2	H-1043-B35PU	B35
30	Entry (Roller) Wheel Assembly Kit Includes: • Bolt (1) • Entry Roller (1) • Nut (1)	1	H-5634	2500-B36B38B39
31	Fork Frame	1	-----	BF60X27FORK
32	Spring Lock Washer	1	H-1043-B41	B41
33	Bolt	1	H-1043-B42	B42
34	Rocker Arm	1	H-1043-B43	B43
35	Nut	1	H-1366-B44	B44
36	Big Spring	1	H-1483-B149	B149
37	Spring Pin	1	H-1043-B117	B117
38	Shaft	1	H-1043-B118	B118
	Replacement Fork (Load) Wheel With Bearings Kit Includes: • Fork (Load) Wheel #29 (1) • Bearing #9 (2)	1	H-1043-WHKIT	-----
	Pallet Truck Pump Seal Kit (Not Shown)	1	H-4182	-----
	Pump Compression Spring (Not Shown)	1	H-1043PCS	-----
	Weight Label (Not Shown)	1	H-5390	-----
	Steering Wheel Hardware (Not Shown)	1	H-6017	B10-B13

ULINE H-4804
60 x 27" LONG
PALLET TRUCK

1-800-295-5510
 uline.com

HANDLE DIAGRAM



HANDLE DIAGRAM PARTS LIST

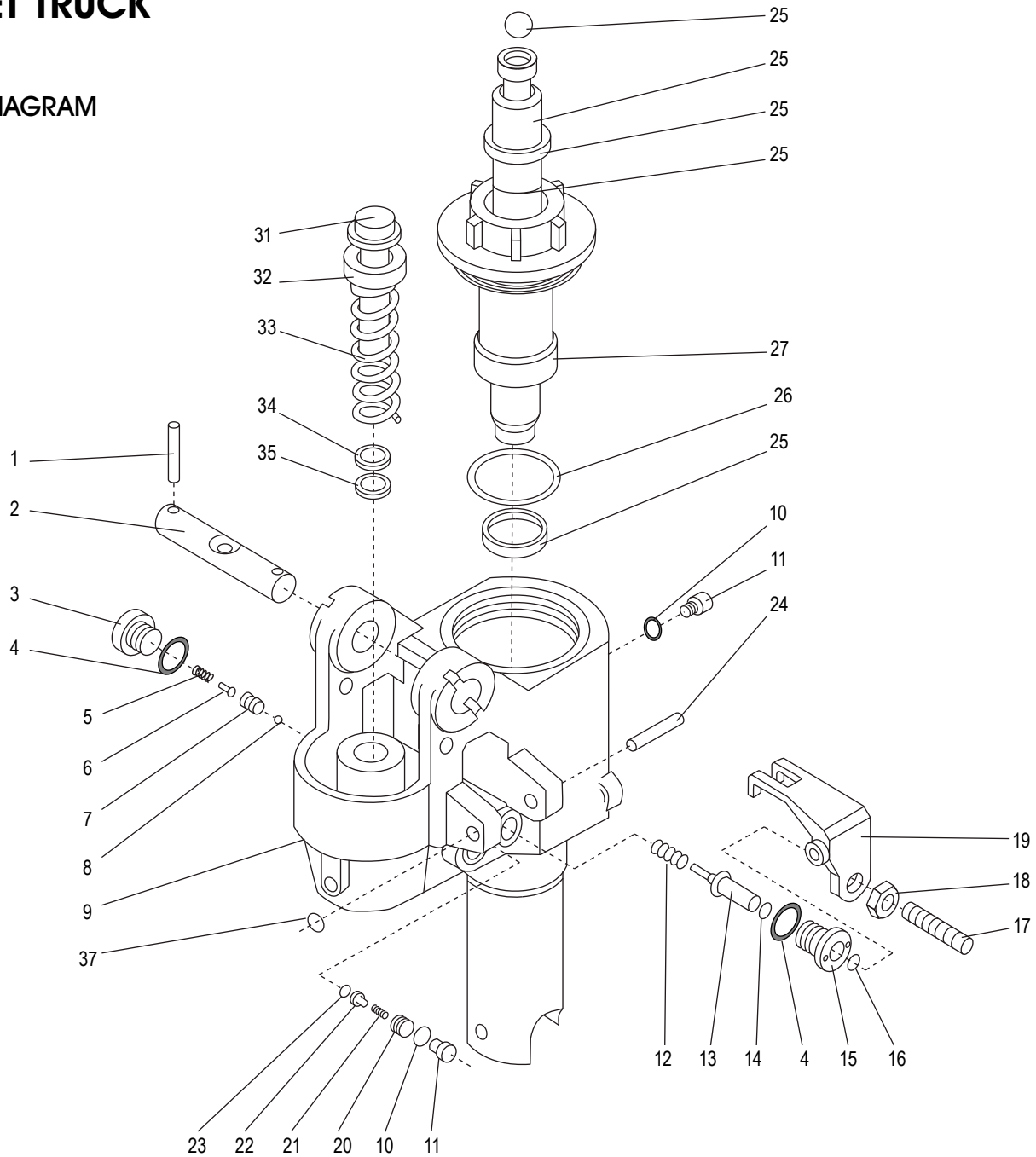
#	DESCRIPTION	QTY.	ULINE PART NO.	MFG. PART NO.
A	Handle Assembly	1	H-1043-SHC	B1
1	Plate	1	H-1043FIXPLQ	BF-TA-PT#12
2	Spring Pin	1	H-2721-B102	B102
3	Roller	1	H-2721-B103	B103
4	Spring Pin	1	H-2721-B104	B104
5	Spring Pin	1	H-2721-B105	B105
6	Spring Pin	1	H-2721-B106	B106
7	Handle (part of a kit)	1	H-1043-SHC	B1
8	Handle Tube (part of a kit)	1	H-1043-SHC	B1
9	Shaft	1	H-1043-109	B109
10	Spring Pin	1	H-1043-B110	B110
11	Pressure Roller	1	H-1043-B111	B111
12	Bushing	1	H-1043-B112	B112
13	Bushing	2	H-1043-B114	B114
14	Pull Pole Assembly	1	H-1043-B113	B113+B115+B116
15	Chain for Pallet Truck	1	H-1043-B115	B115
16	Spring	1	H-1043-SPRGQ	BF-TA-PT#13
17	Nut (Part of a Kit)	1	H-1043-B113	B116

ULINE H-4804

60 x 27" LONG PALLET TRUCK

1-800-295-5510
uline.com

PUMP DIAGRAM



PUMP DIAGRAM PARTS LIST

#	DESCRIPTION	QTY.	ULINE PART NO.	MFG. PART NO.
1	Spring Pin	2	H-1043-B117	B117
2	Shaft	1	H-1043-B118	B118
3	Plug	1	H-1483-B119	B119
4	Copper Washer	2	H-1043-120	B120

PUMP DIAGRAM PARTS LIST CONTINUED

#	DESCRIPTION	QTY.	ULINE PART NO.	MFG. PART NO.
5	Spring	1	H-1483-B121	B121
6	Spindle of Damping Valve	1	H-1193-B122	B122
7	Seat of Damping Valve	1	H-1193-B123	B123
8	Steel Ball	1	H-2721-B124	B124
9	Base	1	-----	B125
10	Copper Crush Washer	2	H-1043-B126	B126
11	Bolt	2	H-1043-B127	B127
12	Spring	1	H-1193-B128	B128
13	Strike Pin	1	H-1193-B129	B129
14	O-Ring	1	H-1193-B130	B130
15	Axle Sleeve	1	H-1043-B131	B131
16	O-Ring	1	H-2721-B132	B132
17	Bolt (Setting Screw)	1	H-1043-B133	B133
18	Nut (Setting Screw Nut)	1	H-1043-B134	B134
19	Lever	1	H-1043-B135	B135
20	Bolt	1	H-1043-B136	B136
21	Spring	1	H-2721-B137	B137
22	Ball Base	1	H-1782-B138	B138
23	Steel Ball	1	H-1782-B139	B139
24	Pin	1	H-1043-B140	B140
25	Y-Ring	1	H-1043-B141	B141
26	O-Ring	1	H-2721-B142	BF3500-B142
27	Cylinder Cap	1	H-1043-B143	B143
28	O-Ring	1	H-1043-B144	B144
29	Dust Ring	1	H-1043-B145	B145
30	Steel Ball	1	H-1043-B146N	B146
31	Pump Plunger	1	H-1366-B147	B147
32	Washer	1	H-1043-B148	B148
33	Big Spring	1	H-1483-B149	B149
34	Dust Ring	1	H-1043-B150	B150
35	Y-Ring	1	H-1043-B151	B151
36	Piston Rod	1	H-1043-B152	B152
37	Retaining Ring for Axle	1	H-1043-B153	B153

ULINE H-4804

60 x 27" PATÍN HIDRÁULICO LARGO

800-295-5510
uline.mx

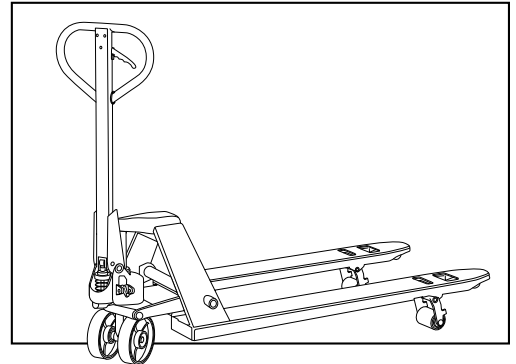
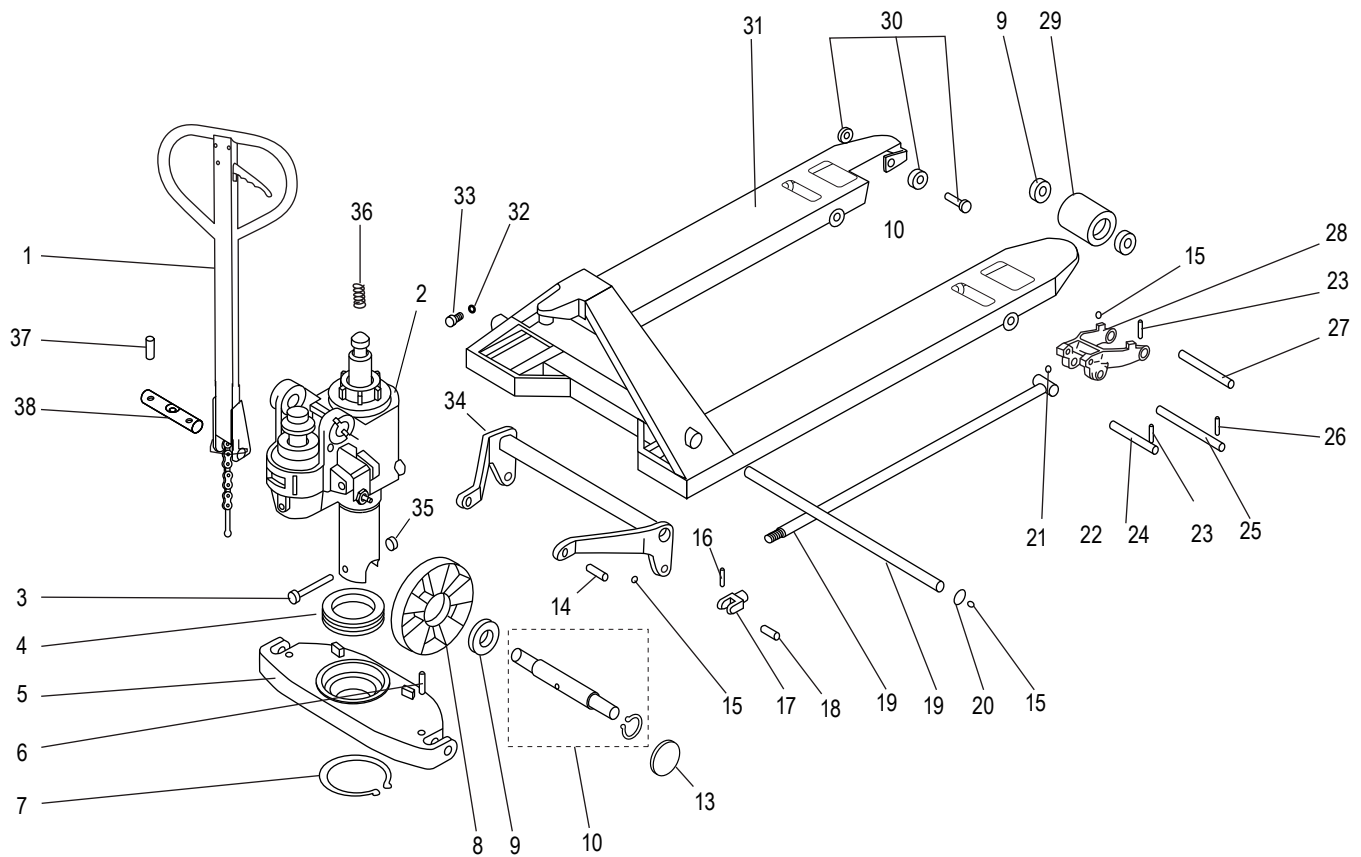


DIAGRAMA DE LA ESTRUCTURA



LISTA DE PARTES DEL DIAGRAMA DE LA ESTRUCTURA

#	DESCRIPCIÓN	CANT.	NO. DE PARTE DE ULINE	NO. DE PARTE DEL FABRICANTE
1	Ensamble del Asa	1	H-1043-SHC	B1
2	Bomba (Estándar)	1	H-1043PUMP	PUMP STAND
3	Perno	1	H-1365-B3	B3
4	Balero	1	H-1365-B4	B4
5	Base de Apoyo	1	H-1043-B5	B5
6	Pasador de Resorte	2	H-1365-B6	B6
7	Anillo de Retención para Eje	1	H-1043-B7	B7
8	Llanta Grande (de Dirección)	2	H-1043-B8	B8

**60 x 27" PATÍN
HIDRÁULICO LARGO****CONTINUACIÓN DE LISTA DE PARTES DEL DIAGRAMA DE LA ESTRUCTURA**

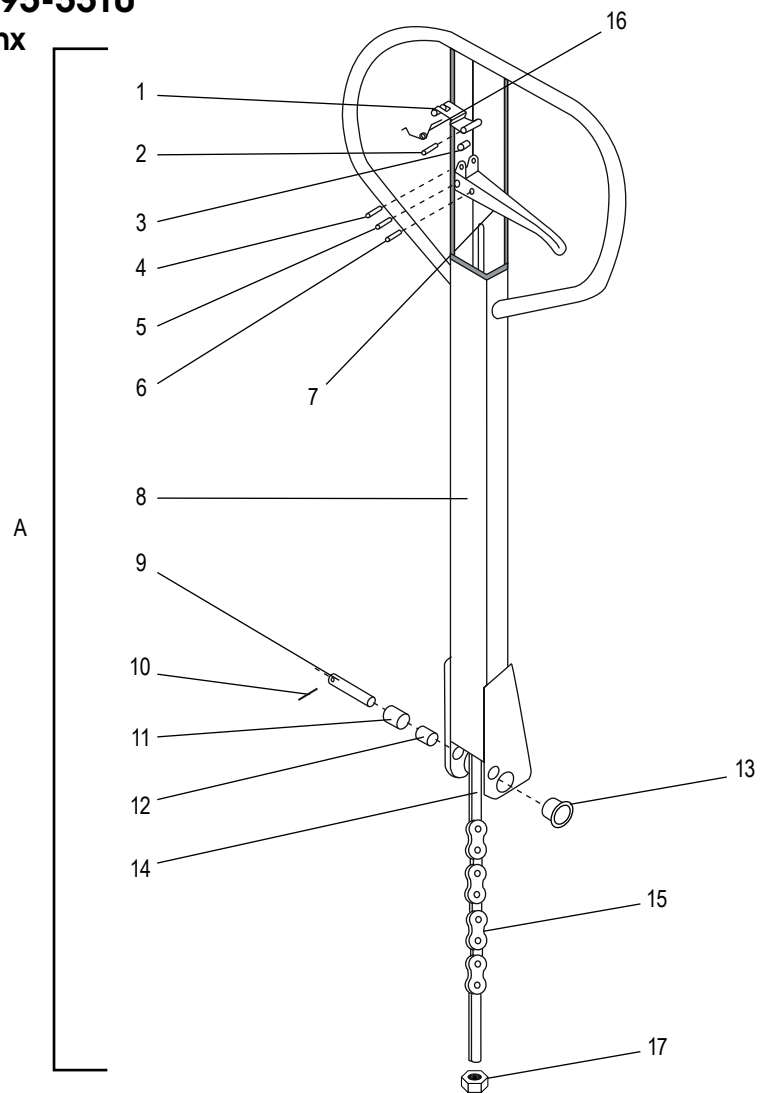
#	DESCRIPCIÓN	CANT.	NO. DE PARTE DE ULINE	NO. DE PARTE DEL FABRICANTE
9	Balero	8	H-1043-B9	B9
10	Kit del Eje de la Llanta Grande (de Dirección) Incluye: • Eje de Llanta • 2 Anillos de Retención para Eje	1	H-1043-BWS	B2, B12
13	Cubiertas para Polvo de Dirección	2	H-1043-B13	B13
14	Pasador	2	H-1043-B14	B14
15	Grasera	8	H-1193-B15	B15
16	Pasador de Resorte	2	H-1483-B16	B16
17	Junta	2	H-1483-B17	B17
18	Pasador	2	H-1043-B18	B18
19	Barra Recta Deslizante	2	H-4804-B19	B19
20	Eje Largo	1	-----	BF2500-B20-520
21	Anillo de Retención para el Orificio	2	H-1043-B21	B21
22	Grasera	4	H-1043-B22	B22
23	Pasador de Resorte – 1¼"	8	H-5632	BF2500-B24X8
24	Eje	2	H-1043-25	B25
25	Eje	2	H-1043-B26	B26
26	Pasador de Resorte – 1¾"	8	H-5631	BF2500-B27X8
27	Eje	2	H-1483-B29	B29
28	Armazón de la Llanta de Horquilla (Carga)	2	H-1043-B31	B31
29	Llanta de Horquilla (Carga)	2	H-1043-B35PU	B35
30	Kit de Ensamble de la Llanta de Acceso (Rodillo) Incluye: • 1 Perno • 1 Rodillo para Entrada • 1 Tuerca	1	H-5634	2500-B36B38B39
31	Marco de Horquilla	1	-----	BF60X27FORK
32	Rosca de Resorte	1	H-1043-B41	B41
33	Remache	1	H-1043-B42	B42
34	Brazo Oscilante	1	H-1043-B43	B43
35	Tuerca	1	H-1366-B44	B44
36	Resorte Grande	1	H-1483-B149	B149
37	Pasador de Resorte	1	H-1043-B117	B117
38	Eje	1	H-1043-B118	B118
	Kit de Reemplazo de la Llanta de Horquilla (Carga) con Baleros Incluye: • 1 Llanta de Horquilla (Carga) #29 • 2 Baleros #9	1	H-1043-WHKIT	-----
	Kit del Sello de la Bomba del Patín Hidráulico (No se Muestra)	1	H-4182	-----
	Resorte de Compresión de la Bomba (No se Muestra)	1	H-1043PCS	-----
	Etiqueta del Peso (No se Muestra)	1	H-5390	-----
	Tornillería de la Llanta de Dirección (No Se Muestra)	1	H-6017	B10-B13

ULINE H-4804

60 x 27" PATÍN HIDRÁULICO LARGO

800-295-5510
uline.mx

DIAGRAMA DEL ASA



LISTA DE PARTES DEL DIAGRAMA DEL ASA

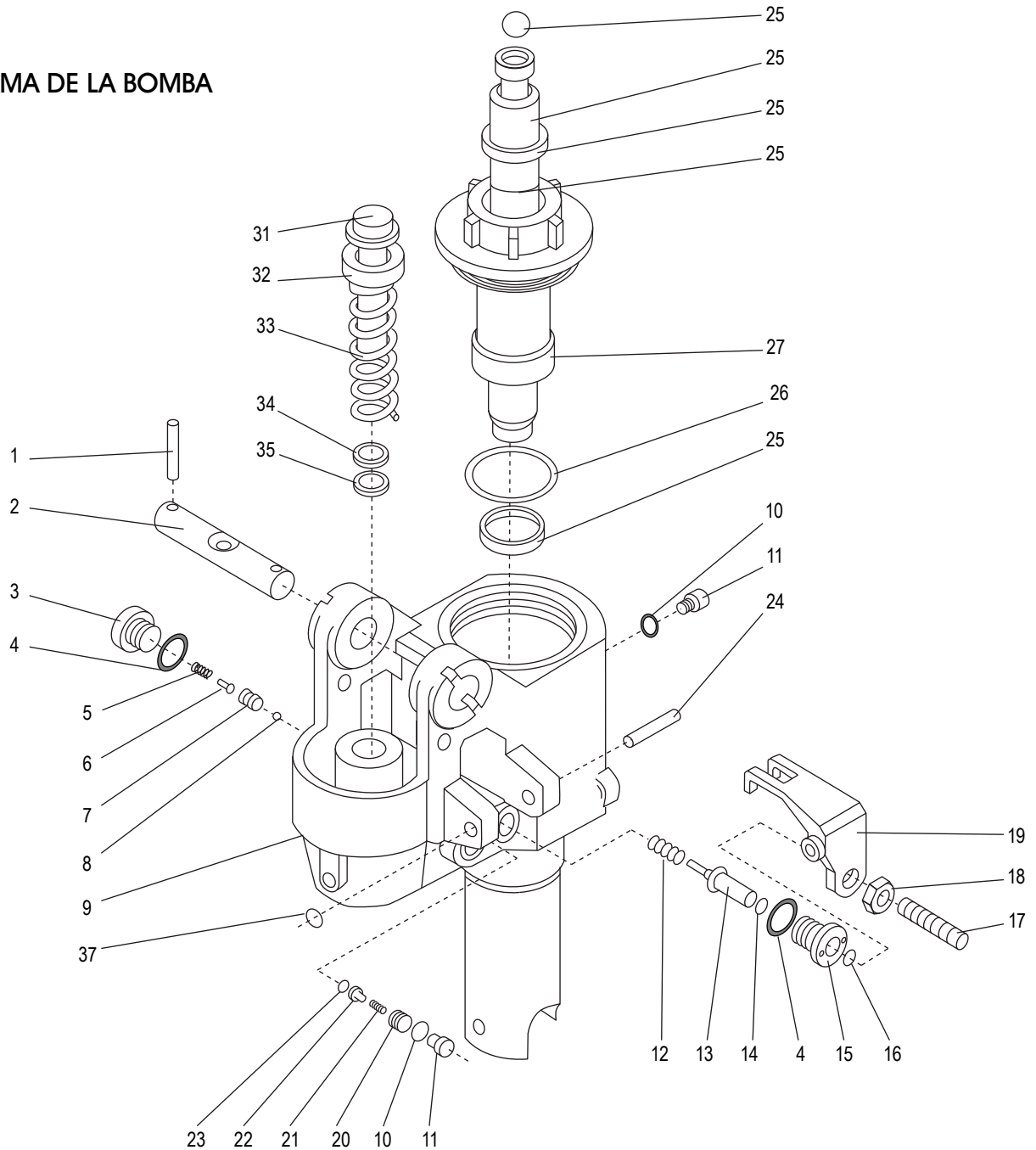
#	DESCRIPCIÓN	CANT.	NO. DE PARTE DE ULINE	NO. DE PARTE DEL FABRICANTE
A	Ensamble del Asa	1	H-1043-SHC	B1
1	Placa	1	H-1043FIXPLQ	BF-TA-PT#12
2	Pasador de Resorte	1	H-2721-B102	B102
3	Rodillo	1	H-2721-B103	B103
4	Pasador de Resorte	1	H-2721-B104	B104
5	Pasador de Resorte	1	H-2721-B105	B105
6	Pasador de Resorte	1	H-2721-B106	B106
7	Asa (Parte de un Kit)	1	H-1043-SHC	B1
8	Poste del Asa (Parte de un Kit)	1	H-1043-SHC	B1
9	Eje	1	H-1043-109	B109
10	Pasador de Resorte	1	H-1043-B110	B110
11	Rodillo de Presión	1	H-1043-B111	B111
12	Casquillo	1	H-1043-B112	B112
13	Casquillo	2	H-1043-B114	B114
14	Ensamble del Poste de Tracción	1	H-1043-B113	B113+B115+B116
15	Cadena del Patín Hidráulico	1	H-1043-B115	B115
16	Resorte	1	H-1043-SPRGQ	BF-TA-PT#13
17	Tuerca (Parte de un Kit)	1	H-1043-B113	B116

ULINE H-4804

60 x 27" PATÍN HIDRÁULICO LARGO

800-295-5510
uline.mx

DIAGRAMA DE LA BOMBA



LISTA DE PARTES DEL DIAGRAMA DE LA BOMBA

#	DESCRIPCIÓN	CANT.	NO. DE PARTE DE ULINE	NO. DE PARTE DEL FABRICANTE
1	Pasador de Resorte	2	H-1043-B117	B117
2	Eje	1	H-1043-B118	B118
3	Tapón	1	H-1483-B119	B119
4	Rondana de Cobre	2	H-1043-120	B120

CONTINUACIÓN DE LA LISTA DE PARTES DEL DIAGRAMA DE LA BOMBA

#	DESCRIPCIÓN	CANT.	NO. DE PARTE DE ULINE	NO. DE PARTE DEL FABRICANTE
5	Resorte	1	H-1483-B121	B121
6	Cabezal de Válvula de Amortiguación	1	H-1193-B122	B122
7	Asiento de Válvula de Amortiguación	1	H-1193-B123	B123
8	Balín de Acero	1	H-2721-B124	B124
9	Base	1	-----	B125
10	Rondana de Cobre	2	H-1043-B126	B126
11	Perno	2	H-1043-B127	B127
12	Resorte	1	H-1193-B128	B128
13	Perno de Golpe	1	H-1193-B129	B129
14	Anillo Tórico	1	H-1193-B130	B130
15	Forro del Eje	1	H-1043-B131	B131
16	Anillo Tórico	1	-----	B132
17	Remache (Tornillo de Ajuste)	1	H-1043-B133	B133
18	Tuerca (Tuerca del Tornillo de Ajuste)	1	H-1043-B134	B134
19	Palanca	1	H-1043-B135	B135
20	Perno	1	H-1043-B136	B136
21	Resorte	1	H-2721-B137	B137
22	Base del Balín de Acero	1	H-1782-B138	B138
23	Balín de Acero	1	H-1782-B139	B139
24	Pasador	1	H-1043-B140	B140
25	Anillo en Y	1	H-1043-B141	B141
26	Anillo Tórico	1	H-2721-B142	BF3500-B142
27	Tapa del Cilindro	1	H-1043-B143	B143
28	Anillo Tórico	1	H-1043-B144	B144
29	Anillo para Polvo	1	H-1043-B145	B145
30	Balín de Acero	1	H-1043-B146N	B146
31	Bomba de Émbolo	1	H-1366-B147	B147
32	Rondana	1	H-1043-B148	B148
33	Resorte Grande	1	H-1483-B149	B149
34	Anillo para Polvo	1	H-1043-B150	B150
35	Anillo en Y	1	H-1043-B151	B151
36	Barra de Pistón	1	H-1043-B152	B152
37	Anillo de Retención para Eje	1	H-1043-B153	B153

ULINE H-4804

TRANSPALETTE À FOURCHE LONGUE – 60 x 27 PO

1 800 295-5510
uline.ca

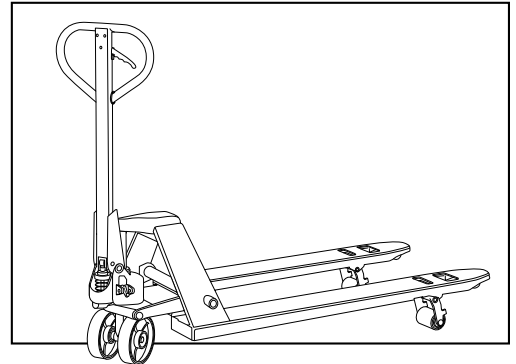
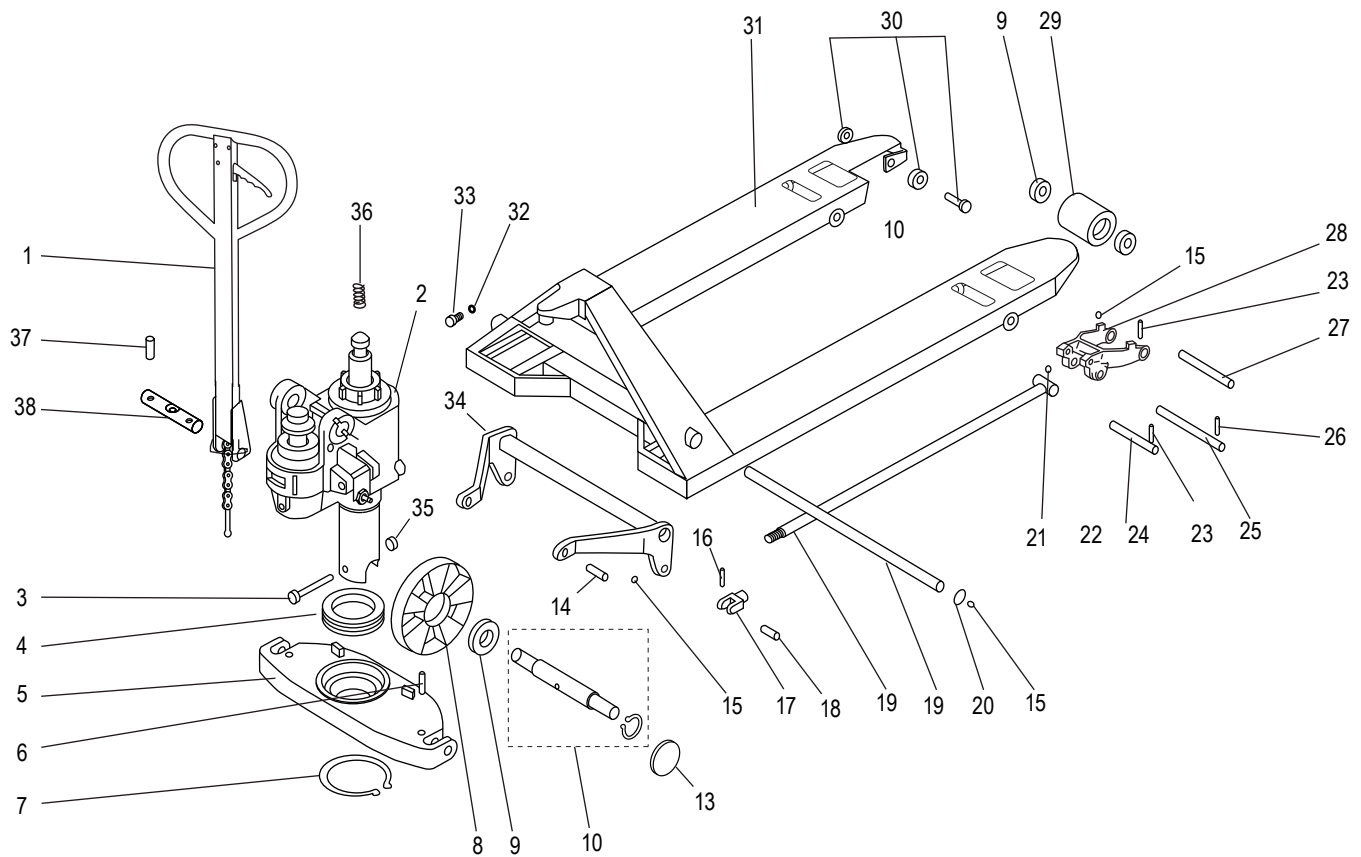


SCHÉMA DE LA STRUCTURE



LISTE DES PIÈCES DU SCHÉMA DE LA STRUCTURE

#	DESCRIPTION	QTÉ	RÉF. ULINE	RÉF. DU FABRICANT
1	Assemblage de la poignée	1	H-1043-SHC	B1
2	Pompe (standard)	1	H-1043PUMP	PUMP STAND
3	Boulon	1	H-1365-B3	B3
4	Roulement	1	H-1365-B4	B4
5	Base de support	1	H-1043-B5	B5
6	Goupille à ressort	2	H-1365-B6	B6
7	Bague de retenue pour essieu	1	H-1043-B7	B7
8	Grande roue (directrice)	2	H-1043-B8	B8

**TRANSPALETTE À FOURCHE
LONGUE – 60 x 27 PO**

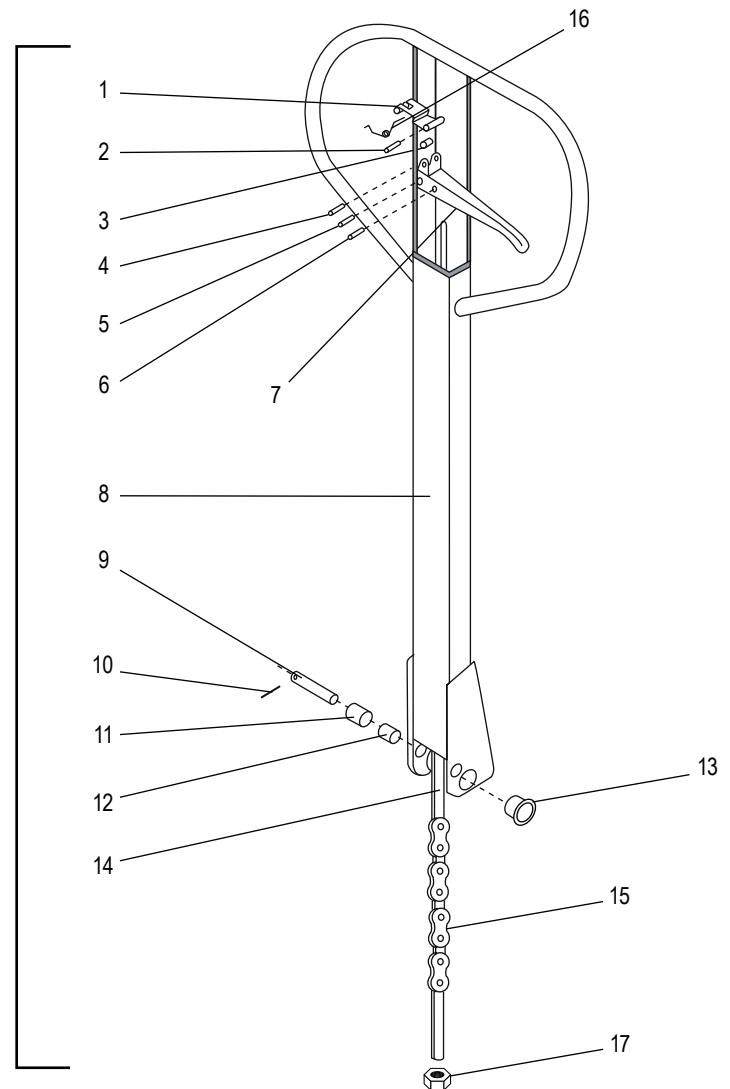
LISTE DES PIÈCES DU SCHÉMA DE LA STRUCTURE SUITE

#	DESCRIPTION	QTÉ	RÉF. ULINE	RÉF. DU FABRICANT
9	Palier	8	H-1043-B9	B9
10	Ensemble de l'arbre de grande roue (directrice) Comprend : • Arbre de roue (1) • Bague de retenue pour essieu (2)	1	H-1043-BWS	B10-B13
13	Couvercle antipoussière pour la roue directrice	2	H-1043-B13	B13
14	Tige	2	H-1043-B14	B14
15	Huileur	8	H-1193-B15	B15
16	Goupille à ressort	2	H-1483-B16	B16
17	Joint	2	H-1483-B17	B17
18	Tige	2	H-1043-B18	B18
19	Poussoir droit	2	H-4804-B19	B19
20	Long arbre	1	-----	BF2500-B20-520
21	Bague de retenue pour trou	2	H-1043-B21	B21
22	Huileur	4	H-1043-B22	B22
23	Goupille à ressort – 1 ¼ po*	8	H-5632	BF2500-B24X8
24	Arbre	2	H-1043-25	B25
25	Arbre	2	H-1043-B26	B26
26	Goupille à ressort – 1 ⅜ po**	8	H-5631	BF2500-B27X8
27	Arbre	2	H-1483-B29	B29
28	Armature de roue (porteuse) de fourche	2	H-1043-B31	B31
29	Roue (porteuse) de fourche	2	H-1043-B35PU	B35
30	Ensemble de roue (rouleau) d'entrée Comprend : • Boulon (1) • Rouleau d'entrée (1) • Écrou (1)	1	H-5634	2500-B36B38B39
31	Cadre de fourche	1	-----	BF60X27FORK
32	Rondelle ressort à becs	1	H-1043-B41	B41
33	Boulon	1	H-1043-B42	B42
34	Bras de bascule	1	H-1043-B43	B43
35	Écrou	1	H-1366-B44	B44
36	Gros ressort	1	H-1483-B149	B149
37	Goupille à ressort	1	H-1043-B117	B117
38	Arbre	1	H-1043-B118	B118
	Roue (porteuse) de fourche de rechange avec ensemble de paliers Comprend : • Roue (porteuse) de fourche n° 29 (1) • Palier n° 9 (2)	1	H-1043-WHKIT	-----
	Ensemble de joints de pompe de transpalette (non illustré)	1	H-4182	-----
	Ressort de pression de pompe (non illustré)	1	H-1043PCS	-----
	Étiquette de poids (non illustrée)	1	H-5390	-----
	Matériel pour roue directrice (non illustré)	1	H-6017	B10-B13

ULINE H-4804
TRANSPALETTE À FOURCHE
LONGUE – 60 x 27 PO

1 800 295-5510
 uline.ca

SCHÉMA DE LA POIGNÉE



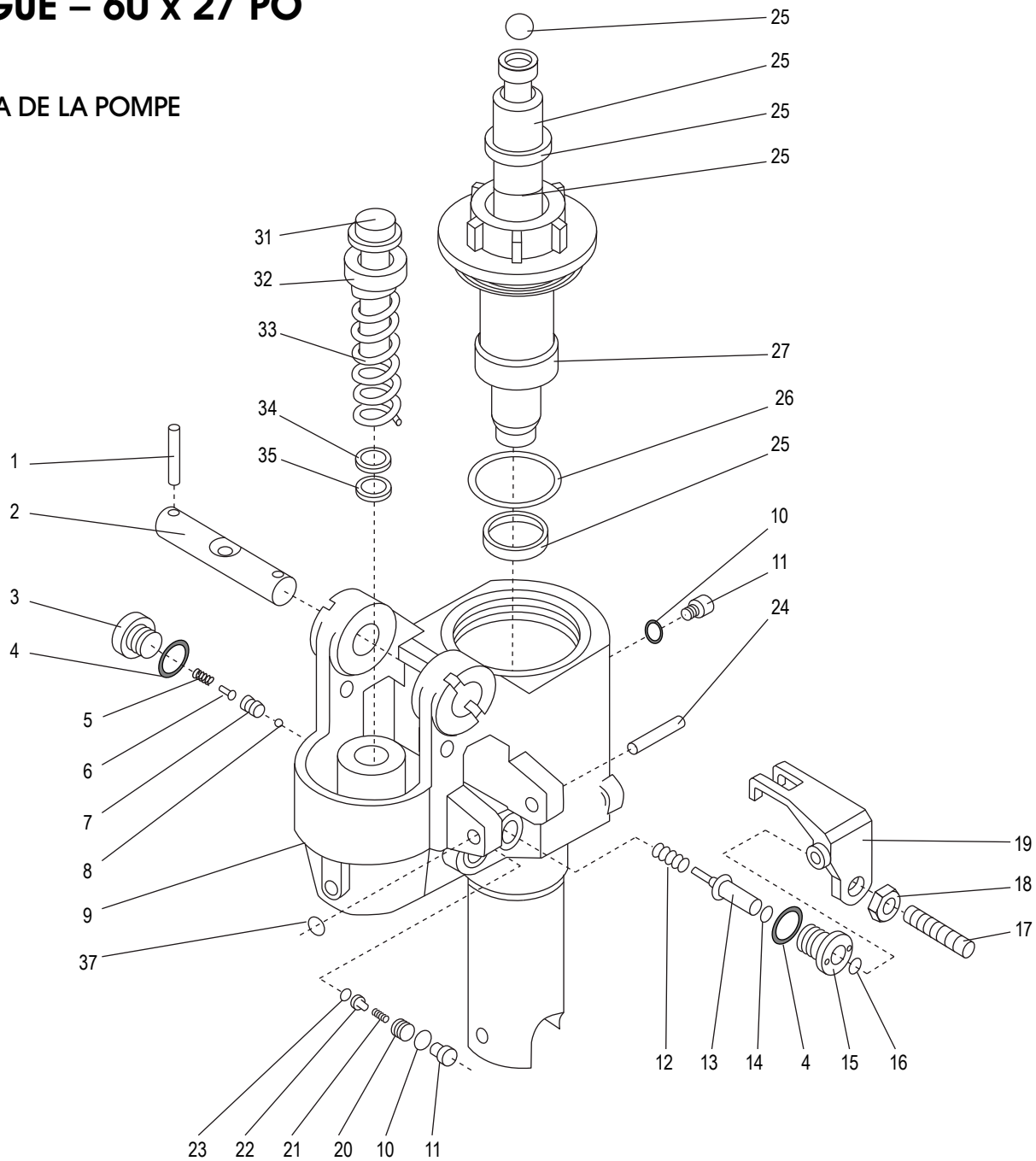
LISTE DES PIÈCES DU SCHÉMA DE LA POIGNÉE

#	DESCRIPTION	QTÉ	RÉF. ULINE	RÉF. DU FABRICANT
A	Assemblage de la poignée	1	H-1043-SHC	B1
1	Plaque	1	H-1043FIXPLQ	BF-TA-PT#12
2	Goupille à ressort	1	H-2721-B102	B102
3	Rouleau	1	H-2721-B103	B103
4	Goupille à ressort	1	H-2721-B104	B104
5	Goupille à ressort	1	H-2721-B105	B105
6	Goupille à ressort	1	H-2721-B106	B106
7	Poignée (pièce d'un ensemble)	1	H-1043-SHC	B1
8	Tube de poignée (pièce d'un ensemble)	1	H-1043-SHC	B1
9	Arbre	1	H-1043-109	B109
10	Goupille à ressort	1	H-1043-B110	B110
11	Rouleau de pression	1	H-1043-B111	B111
12	Bague	1	H-1043-B112	B112
13	Bague	2	H-1043-B114	B114
14	Assemblage de tige à tirer	1	H-1043-B113	B113+B115+B116
15	Chaîne	1	H-1043-B115	B115
16	Ressort	1	H-1043-SPRGQ	BF-TA-PT#13
17	Écrou (pièce d'un ensemble)	1	H-1043-B113	B116

ULINE H-4804
TRANSPALETTE À FOURCHE
LONGUE – 60 x 27 PO

1 800 295-5510
 uline.ca

SCHÉMA DE LA POMPE



LISTE DES PIÈCES DU SCHÉMA DE LA POMPE

#	DESCRIPTION	QTÉ	RÉF. ULINE	RÉF. DU FABRICANT
1	Goupille à ressort	2	H-1043-B117	B117
2	Arbre	1	H-1043-B118	B118
3	Bouchon	1	H-1483-B119	B119
4	Rondelle en cuivre	2	H-1043-120	B120

ULINE H-4804
TRANSPALETTE À FOURCHE
LONGUE – 60 x 27 PO

1 800 295-5510
 uline.ca

LISTE DES PIÈCES DU SCHÉMA DE LA POMPE SUITE

#	DESCRIPTION	QTÉ	RÉF. ULINE	RÉF. DU FABRICANT
5	Ressort	1	H-1483-B121	B121
6	Tige du clapet d'amortissement	1	H-1193-B122	B122
7	Siège du clapet d'amortissement	1	H-1193-B123	B123
8	Bille d'acier	1	H-2721-B124	B124
9	Base	1	-----	B125
10	Rondelle de compression en cuivre	2	H-1043-B126	B126
11	Boulon	2	H-1043-B127	B127
12	Ressort	1	H-1193-B128	B128
13	Tige de touche	1	H-1193-B129	B129
14	Joint torique	1	H-1193-B130	B130
15	Manchon d'essieu	1	H-1043-B131	B131
16	Joint torique	1	H-2721-B132	B132
17	Boulon (Vis de blocage)	1	H-1043-B133	B133
18	Écrou (Écrou de vis de blocage)	1	H-1043-B134	B134
19	Levier	1	H-1043-B135	B135
20	Boulon	1	H-1043-B136	B136
21	Ressort	1	H-2721-B137	B137
22	Socle à bille	1	H-1782-B138	B138
23	Bille d'acier	1	H-1782-B139	B139
24	Tige	1	H-1043-B140	B140
25	Anneau en Y	1	H-1043-B141	B141
26	Joint torique	1	H-2721-B142	BF3500-B142
27	Coiffe de cylindre	1	H-1043-B143	B143
28	Joint torique	1	H-1043-B144	B144
29	Anneau de glissement	1	H-1043-B145	B145
30	Bille d'acier	1	H-1043-B146N	B146
31	Piston	1	H-1366-B147	B147
32	Rondelle	1	H-1043-B148	B148
33	Gros ressort	1	H-1483-B149	B149
34	Anneau de glissement	1	H-1043-B150	B150
35	Anneau en Y	1	H-1043-B151	B151
36	Tige de piston	1	H-1043-B152	B152
37	Bague de retenue pour essieu	1	H-1043-B153	B153