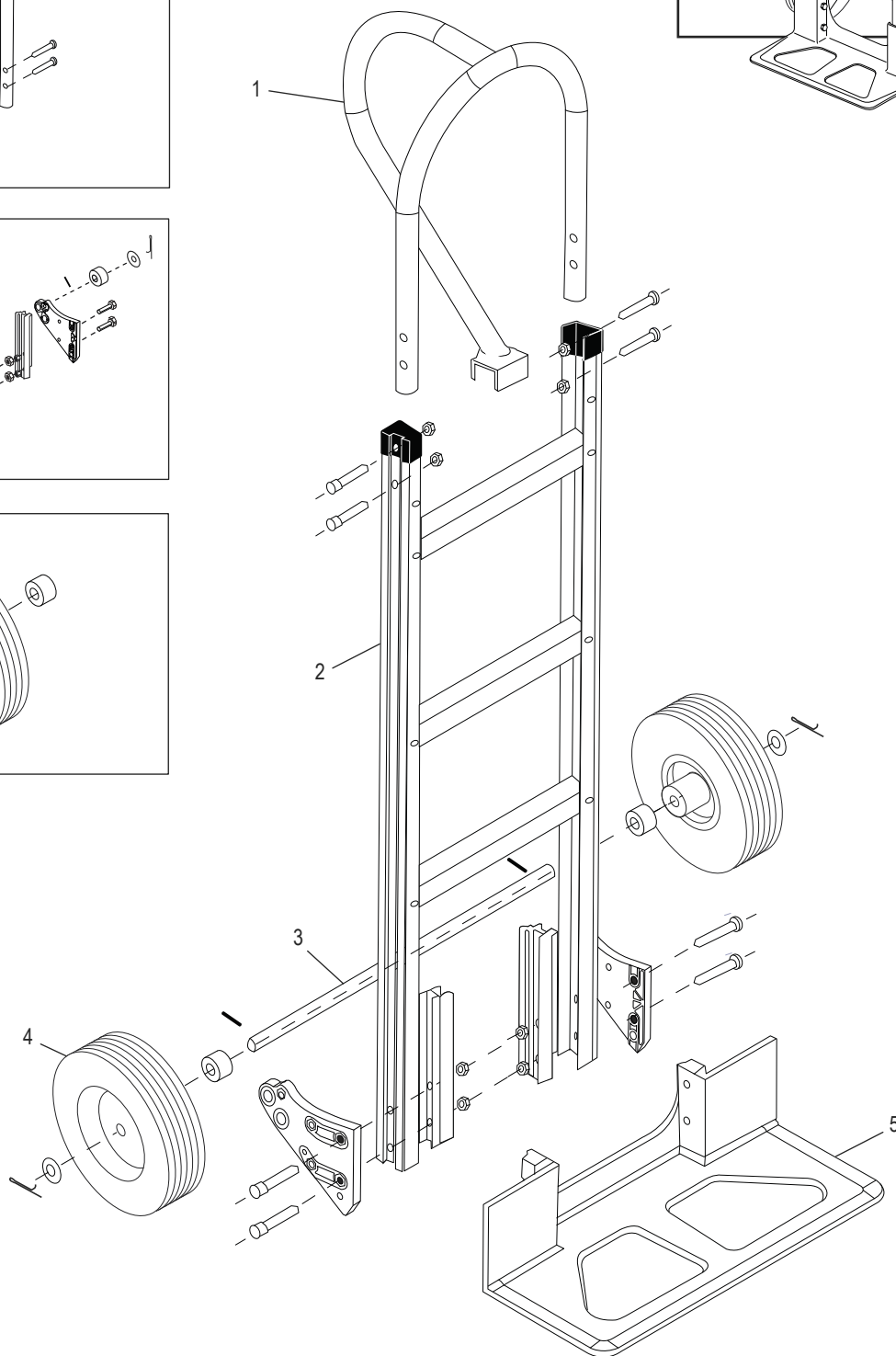
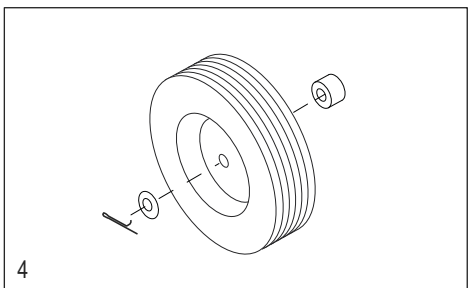
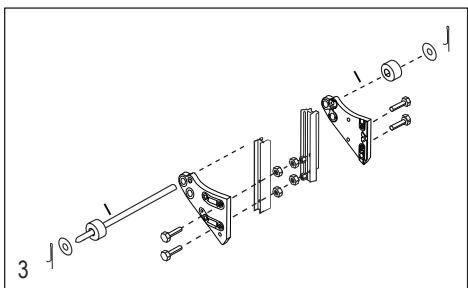
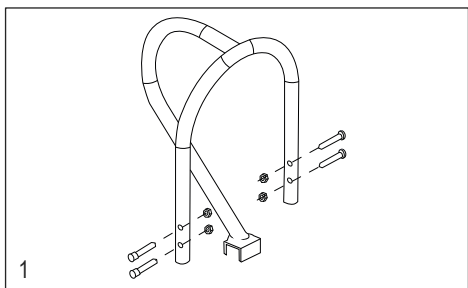
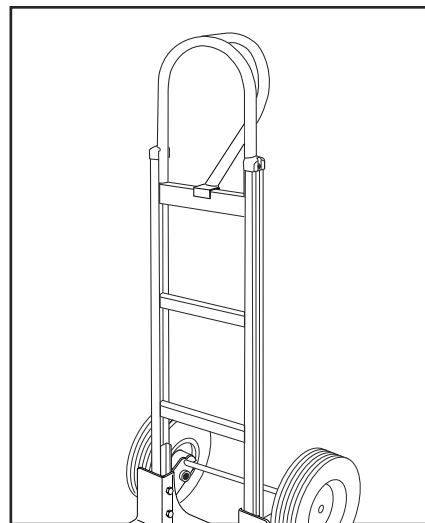


# ULINE H-4884

## ALUMINUM STANDARD HAND TRUCK

### LOOP HANDLE WITH SOLID RUBBER WHEELS

1-800-295-5510  
uline.com



**ALUMINUM STANDARD  
HAND TRUCK****LOOP HANDLE WITH SOLID RUBBER WHEELS**

| # | DESCRIPTION  | QTY. | ULINE PART NO. | MFG. PART NO.     |
|---|--|------|----------------|-------------------|
| 1 | <b>Handle Hardware Kit</b><br>Includes: <ul style="list-style-type: none"><li>• Handle (1)</li><li>• Bolts (4)</li><li>• Locknuts (4)</li></ul>  | 1    | H-4886         | CTG/HS-15-P048-P  |
| 2 | <b>Frame Kit</b><br>Includes: <ul style="list-style-type: none"><li>• Frame (1)</li><li>• Plastic Caps (2)</li></ul>   | 1    | H-4494         | CTG/HS-15-P093CCK |
| 3 | <b>Axle / Wheel Hardware Kit</b><br>Includes: <ul style="list-style-type: none"><li>• Axle (1)</li><li>• Right Axle Support (1)</li><li>• Left Axle Support (1)</li><li>• Frame Reinforcements (2)</li><li>• Bolts (4)</li><li>• Locknuts (4)</li><li>• Washers (2)</li><li>• Spacers (2)</li><li>• Round Pins (2)</li><li>• Cotter Pins (2)</li></ul> | 1    | H-4493         | CXR/HS-31460      |
| 4 | <b>Wheel Hardware Kit*</b><br>Includes: <ul style="list-style-type: none"><li>• Wheel (1)</li><li>• Washers (2)</li><li>• Spacer (1)</li><li>• Cotter Pin (1)</li></ul>  | 2    | H-3358         | CXR/W005P         |
| 5 | Nose Plate   | 1    | H-1361-NOSE    | M2Y/HS-01-P042UL  |

\*Includes additional hardware not required for assembly.

**ULINE** H-4884

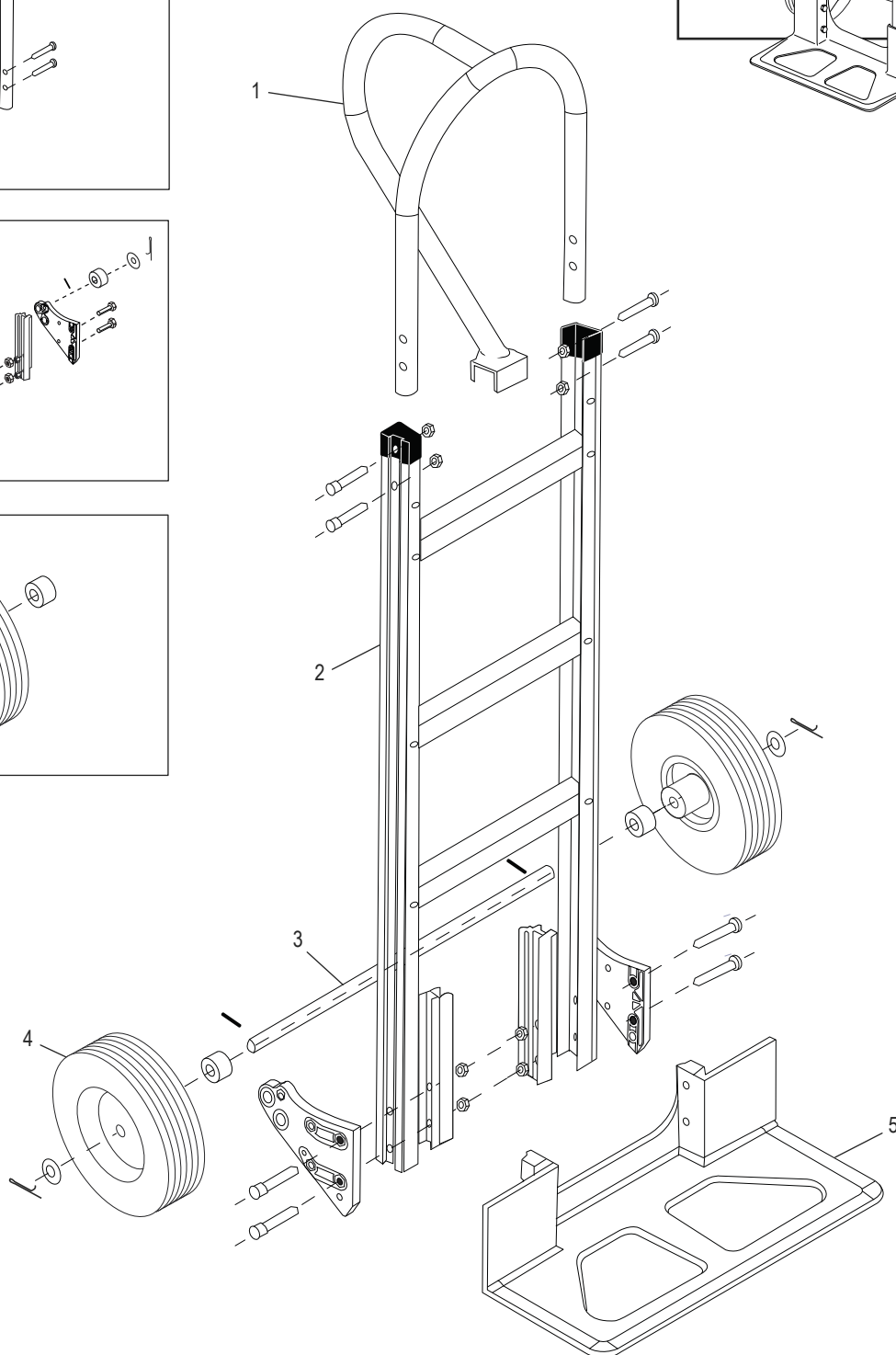
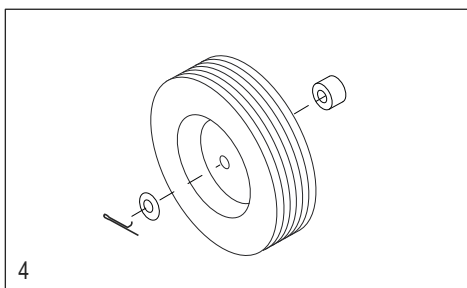
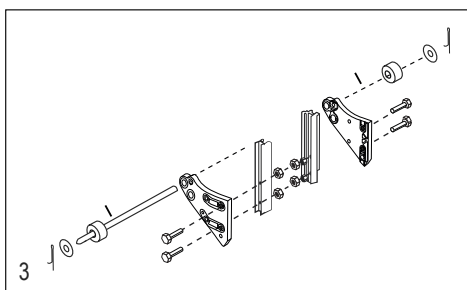
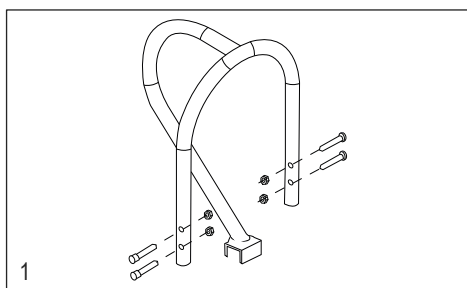
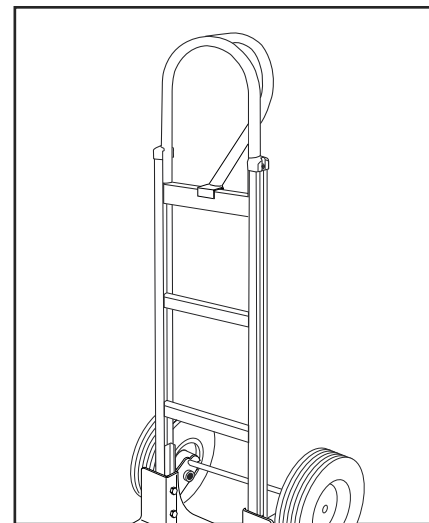
**DIABLITO DE**

**ALUMINIO ESTÁNDAR**

**ASA CURVADA Y LLANTAS DE CAUCHO SÓLIDO**

800-295-5510

uline.mx



**ALUMINIO ESTÁNDAR****ASA CURVADA Y LLANTAS DE CAUCHO SÓLIDO**

| # | DESCRIPCIÓN  | CANT. | NO. DE PARTE DE ULINE | NO. DE PARTE DEL FABRICANTE |
|---|--|-------|-----------------------|-----------------------------|
| 1 | <b>Kit de Accesorios del Asa</b><br>Incluye: <ul style="list-style-type: none"><li>• Asa (1)</li><li>• Pernos (4)</li><li>• Tuercas de seguridad (4)</li></ul>   | 1     | H-4886                | CTG/HS-15-P048-P            |
| 2 | <b>Kit del Armazón</b><br>Incluye: <ul style="list-style-type: none"><li>• Armazón (1)</li><li>• Tapas de Plástico (2)</li></ul>   | 1     | H-4494                | CTG/HS-15-P093CCK           |
| 3 | <b>Kit de Accesorios para Eje/Llanta</b><br>Incluye: <ul style="list-style-type: none"><li>• Eje (1)</li><li>• Soporte para Eje Derecho (1)</li><li>• Soporte para Eje Izquierdo (1)</li><li>• Refuerzos para Armazón (2)</li><li>• Pernos (4)</li><li>• Tuercas de Seguridad (4)</li><li>• Rondanas (2)</li><li>• Separadores (2)</li><li>• Pasadores Redondos (2)</li><li>• Pasadores de Chaveta (2)</li></ul> | 1     | H-4493                | CXR/HS-31460                |
| 4 | <b>Kit de Accesorios para Llanta*</b><br>Incluye: <ul style="list-style-type: none"><li>• Llanta (1)</li><li>• Rondanas (2)</li><li>• Separador (1)</li><li>• Pasador de Chaveta (1)</li></ul>   | 2     | H-3358                | CXR/W005P                   |
| 5 | Base   | 1     | H-1361-NOSE           | M2Y/HS-01-P042UL            |

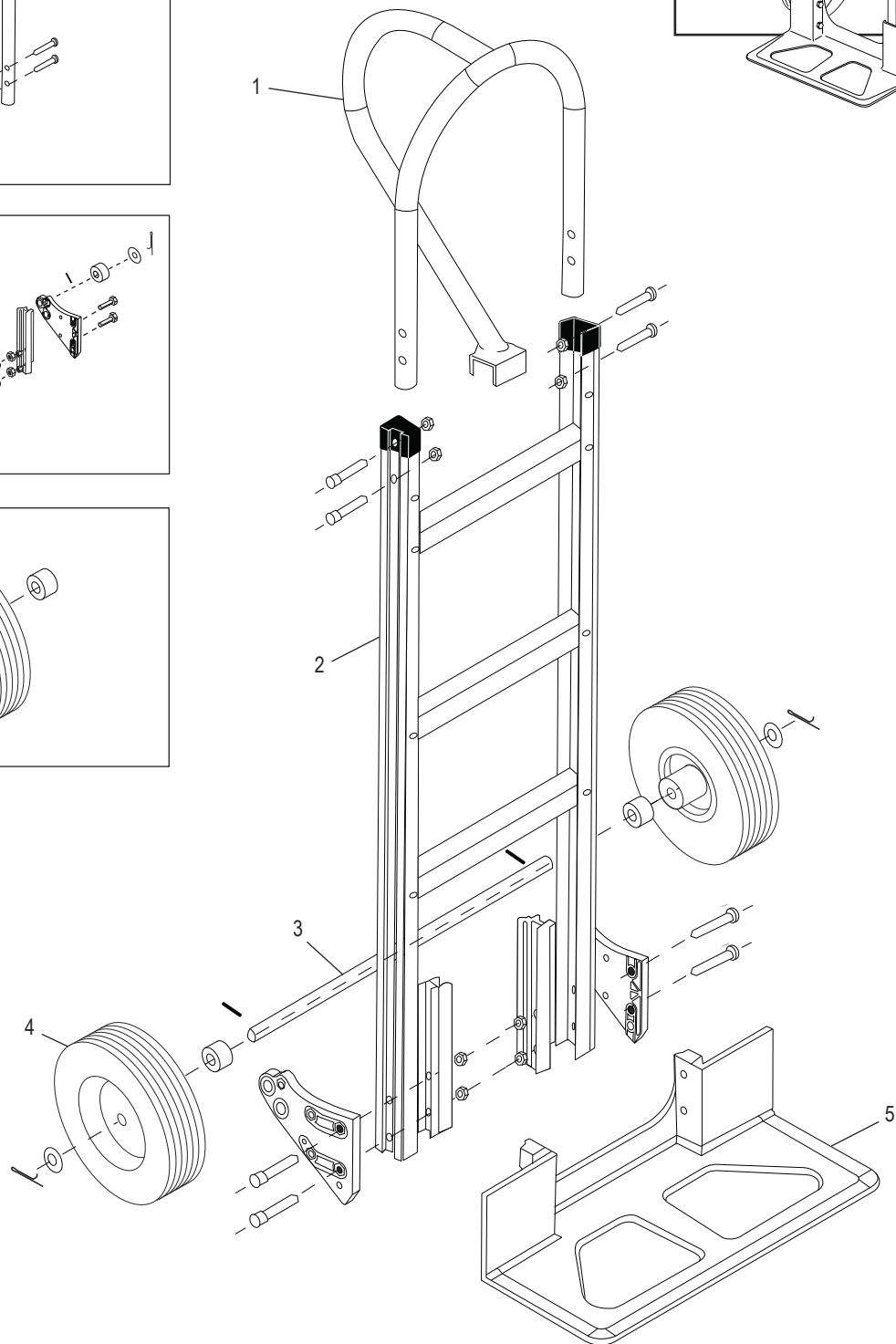
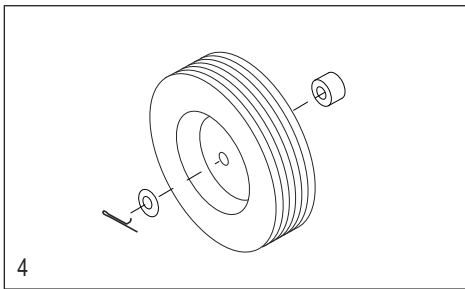
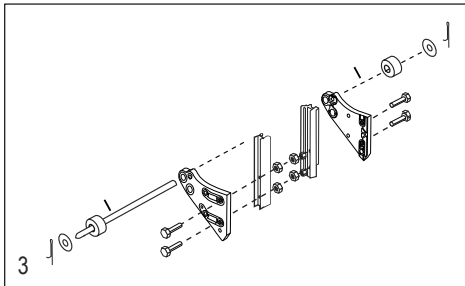
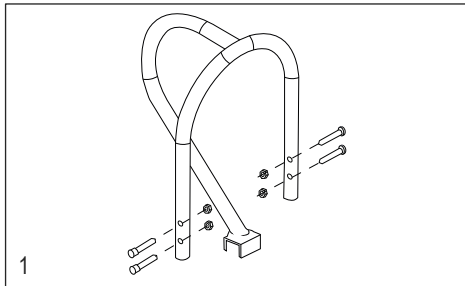
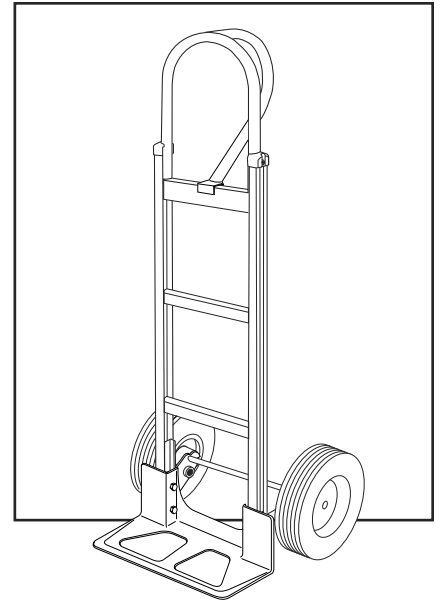
\*Se incluyen accesorios adicionales que no son necesarios para el ensamble.

**ULINE H-4884**

**DIABLE DE MANUTENTION  
STANDARD EN ALUMINIUM**

**POIGNÉE EN ANSE AVEC ROUES EN  
CAOUTCHOUC PLEIN**

1 800 295-5510  
uline.ca



**DIABLE DE MANUTENTION  
STANDARD EN ALUMINIUM****POIGNÉE EN ANSE AVEC ROUES EN  
CAOUTCHOUC PLEIN**

| # | DESCRIPTION   | QTÉ | RÉF. ULINE  | RÉF. DE FABRICATION |
|---|---|-----|-------------|---------------------|
| 1 | <b>Ensemble de quincaillerie de la poignée</b><br>Comprend : <ul style="list-style-type: none"><li>• Poignée (1)</li><li>• Boulons (4)</li><li>• Écrous freinés (4)</li></ul>   | 1   | H-4886      | CTG/HS-15-P048-P    |
| 2 | <b>Ensemble du cadre</b><br>Comprend : <ul style="list-style-type: none"><li>• Cadre (1)</li><li>• Capuchons en plastique (2)</li></ul>   | 1   | H-4494      | CTG/HS-15-P093CCK   |
| 3 | <b>Ensemble de quincaillerie de l'essieu/la roue</b><br>Comprend : <ul style="list-style-type: none"><li>• Essieu (1)</li><li>• Support d'essieu droit (1)</li><li>• Support d'essieu gauche (1)</li><li>• Renforts de cadre (2)</li><li>• Boulons (4)</li><li>• Écrous freinés (4)</li><li>• Rondelles (2)</li><li>• Entretoises (2)</li><li>• Goupilles (2)</li><li>• Goupilles fendues (2)</li></ul> | 1   | H-4493      | CXR/HS-31460        |
| 4 | <b>Ensemble de quincaillerie de la roue*</b><br>Comprend : <ul style="list-style-type: none"><li>• Roue (1)</li><li>• Rondelles (2)</li><li>• Entretoise (1)</li><li>• Goupille fendue (1)</li></ul>  | 2   | H-3358      | CXR/W005P           |
| 5 | Bavette   | 1   | H-1361-NOSE | M2Y/HS-01-P042UL    |

\*Comprend de la quincaillerie supplémentaire non nécessaire à l'assemblage.