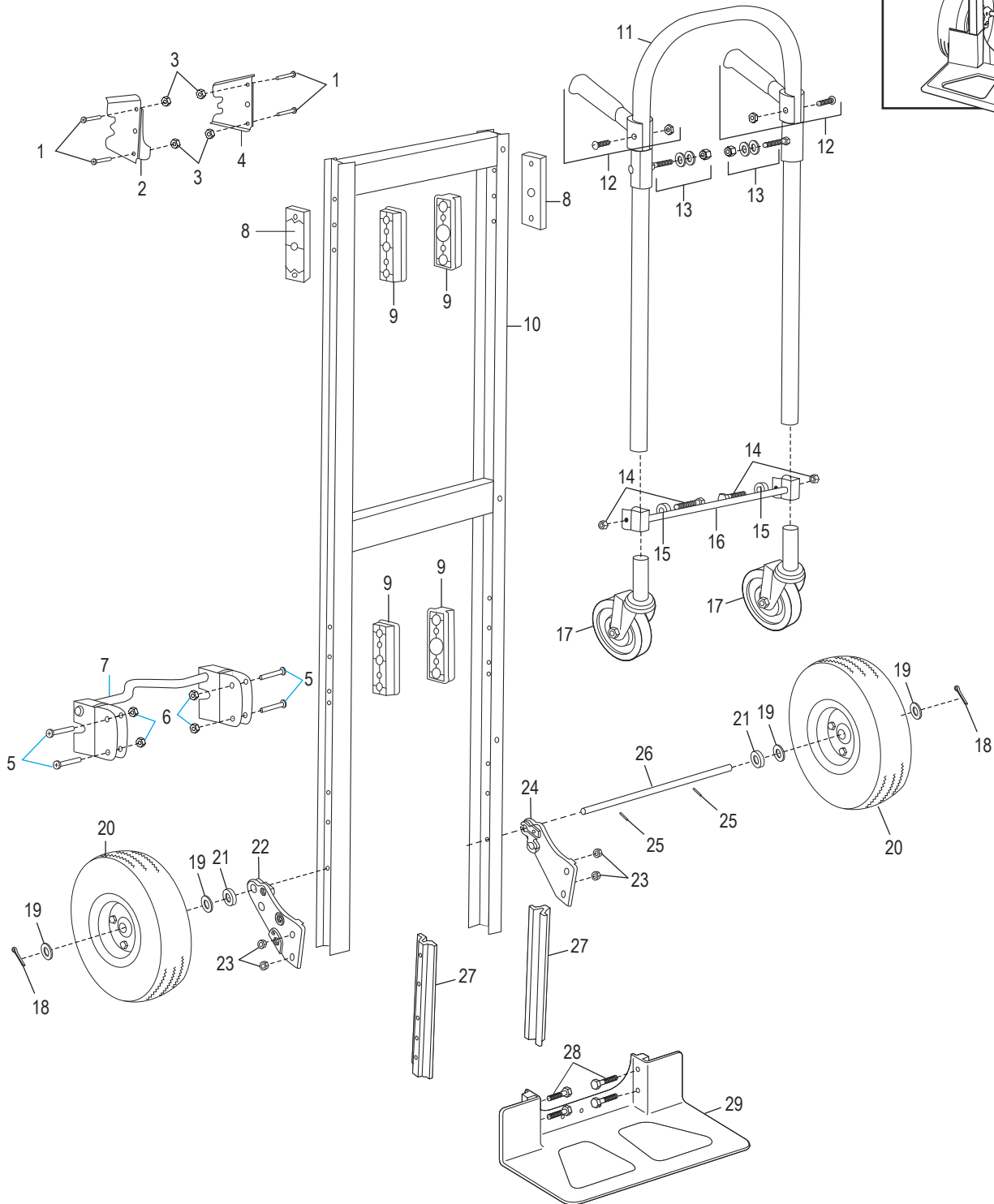
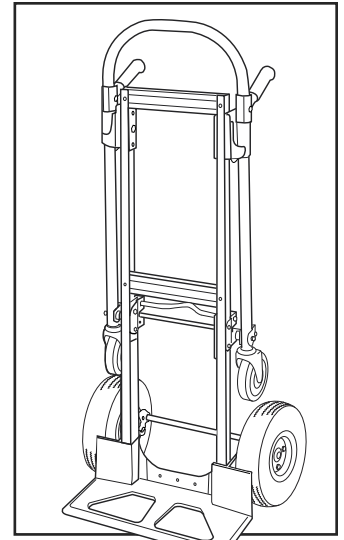


ULINE H-4938

**MAGLINER® CONVERTIBLE JR.
ALUMINUM HAND TRUCK
WITH PNEUMATIC WHEELS**

1-800-295-5510
uline.com

Para Español, vea páginas 3-4.
Pour le français, consulter les pages 5-6.



ULINE H-4938**MAGLINER® CONVERTIBLE JR.
ALUMINUM HAND TRUCK
WITH PNEUMATIC WHEELS****1-800-295-5510**

uline.com

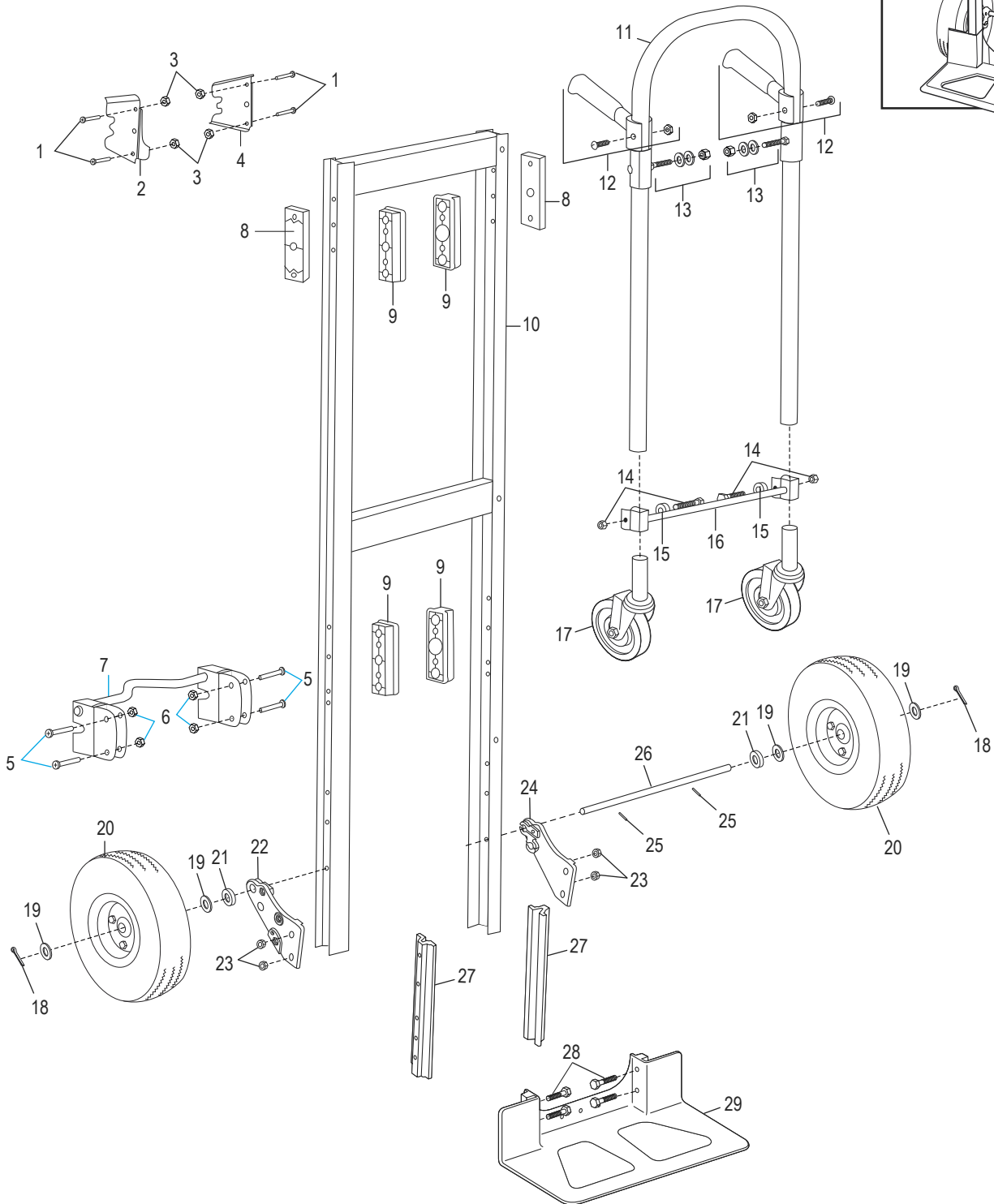
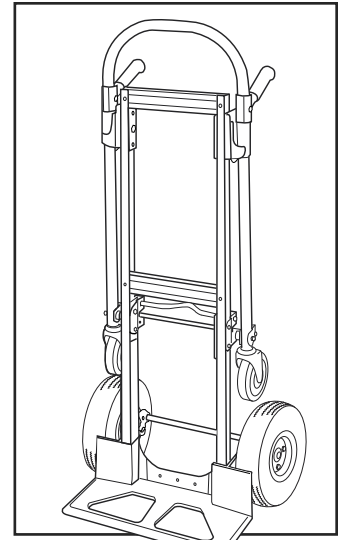
#	DESCRIPTION	QTY.	ULINE PART NO.	MFG. PART NO.
1	Handle Plate Bolt	4	H-1382-20	80014
2	Left Hand (LH) Handle Plate	1	H-1382-18	302092
3	Handle Plate Locknut	4	H-1382-21	80676
4	Right Hand (RH) Handle Plate	1	H-1382-19	302093
5	Latch and Locking Assembly Bolt	4	H-1006-7	80106
6	Latch and Locking Assembly Locknut	4	H-1006-10	80675
7	Handle Latch and Locking Assembly	1	H-11594	302016
8	Pivot Frame Filler Block	2	H-1006-FILLR	302137
9	Frame Spacer Block	4	H-1006-SPACE	302090
10	Frame	1	-----	301611
11	Extended Handle	1	-----	301059
12	Handle Assembly	2	H-4938-12	301162
13	Pivot Socket and Locknut Assembly	2	H-1006-PSLA	302015
14	Load Support Bolt and Locknut	2	H-1006-30106	301060
15	Load Support Bolt Spacer	2	H-1382-SPCR	301061
16	Spreader Rod and Bracket Assembly	1	H-1382-SPRDR	301058
17	Caster	2	H-1006CASTER	131020
18	Cotter Pin (Part of a Kit)	2	H-1006-HRDWR	301040
19	Thin Washer (Part of a Kit)	4	H-1006-HRDWR	301040
20	Wheel	2	H-3380	1060BULK
21	Thick Washer (Part of a Kit)	4	H-1006-HRDWR	301040
22	Left Hand (LH) Wheel Bracket (Part of a Kit)	1	H-1006-HRDWR	301040
23	5/16" Nose Plate Locknut (Part of a Kit)	4	H-1006-HRDWR	301040
24	Right Hand (RH) Wheel Bracket (Part of a Kit)	1	H-1006-HRDWR	301040
25	Pin Coil Spring/Round Pin (Part of a Kit)	2	H-1006-HRDWR	301040
26	Axle (Part of a Kit)	1	H-1006-HRDWR	301040
27	Side Channel Reinforcement (Part of a Kit)	2	H-1006-HRDWR	301040
28	5/16-18 x 2 1/4" Hex Head Nose Plate Bolt (Part of a Kit)	4	H-1006-HRDWR	301040
29	Nose Plate	1	H-1006-NOSE	300201

ULINE H-4938

**MAGLINER® DIABLITO
CONVERTIBLE DE ALUMINIO JR.
CON LLANTAS NEUMÁTICAS**

800-295-5510

uline.mx



ULINE H-4938**MAGLINER® DIABLITO
CONVERTIBLE DE ALUMINIO JR.
CON LLANTAS NEUMÁTICAS****800-295-5510**

uline.mx

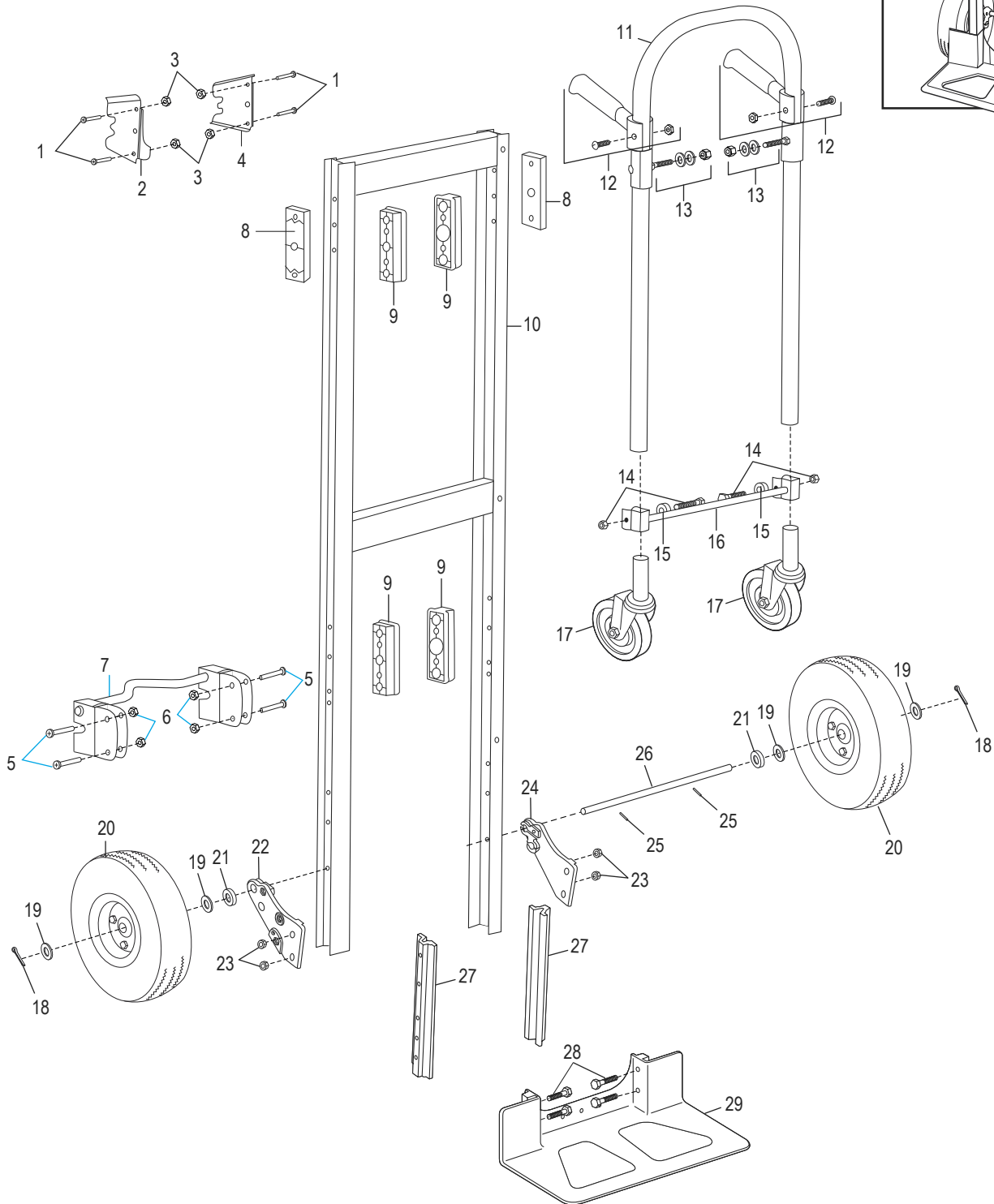
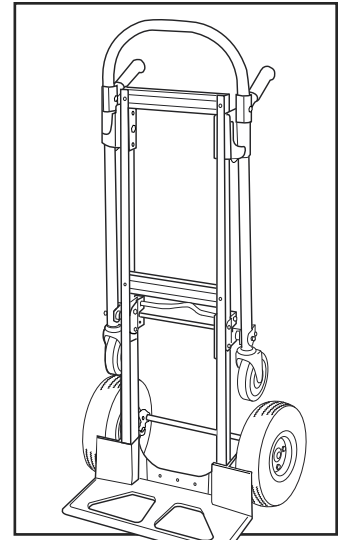
#	DESCRIPCIÓN	CANT.	NO. DE PARTE DE ULINE	NO. DE PARTE DEL FABRICANTE
1	Perno de la Placa del Asa	4	H-1382-20	80014
2	Placa del Asa Izquierda (Mano Izquierda)	1	H-1382-18	302092
3	Tuerca de Seguridad de la Placa del Asa	4	H-1382-21	80676
4	Placa del Asa Derecha (Mano Derecha)	1	H-1382-19	302093
5	Perno del Pestillo y el Ensamble de Bloqueo	4	H-1006-7	80106
6	Tuerca de Seguridad del Pestillo y el Ensamble de Bloqueo	4	H-1006-10	80675
7	Pestillo del Asa y Ensamble de Bloqueo	1	H-11594	302016
8	Bloque de Relleno del Marco Giratorio	2	H-1006-FILLR	302137
9	Bloque Separador del Marco	4	H-1006-SPACE	302090
10	Armazón	1	-----	301611
11	Asa Extendida	1	-----	301059
12	Ensamble del Asa	2	H-4938-12	301162
13	Ensamble del Dado Giratorio y la Tuerca de Seguridad	2	H-1006-PSLA	302015
14	Perno y Tuerca de Seguridad del Soporte de la Carga	2	H-1006-30106	301060
15	Perno Separador del Soporte de la Carga	2	H-1382-SPCR	301061
16	Ensamble de la Varilla y el Soporte de la Esparcidora	1	H-1382-SPRDR	301058
17	Rueda	2	H-1006CASTER	131020
18	Pasador de Chaveta (Parte de un Kit)	2	H-1006-HRDWR	301040
19	Rondana Fina (Parte de un Kit)	4	H-1006-HRDWR	301040
20	Llanta	2	H-3380	1060BULK
21	Rondana Gruesa (Parte de un Kit)	4	H-1006-HRDWR	301040
22	Soporte Izquierdo de la Llanta (Mano Izquierda) (Parte de un Kit)	1	H-1006-HRDWR	301040
23	Tuerca de Seguridad de 5/16" de la Base (Parte de un Kit)	4	H-1006-HRDWR	301040
24	Soporte Derecho de la Llanta (Mano Derecha) (Parte de un Kit)	1	H-1006-HRDWR	301040
25	Pasador Tipo Resorte/Pasador Redondo (Parte de un Kit)	2	H-1006-HRDWR	301040
26	Eje (Parte de un Kit)	1	H-1006-HRDWR	301040
27	Refuerzo del Canal Lateral (Parte de un Kit)	2	H-1006-HRDWR	301040
28	Perno de Cabeza Hexagonal de 5/16-18 x 2/4" para Base (Parte de un Kit)	4	H-1006-HRDWR	301040
29	Base	1	H-1006-NOSE	300201

ULINE H-4938

1 800 295-5510

uline.ca

**MAGLINER^{MD} – DIABLE DE
MANUTENTION COMPACT
TRANSFORMABLE EN ALUMINIUM
AVEC ROUES PNEUMATIQUES**



ULINE H-4938**1 800 295-5510**

uline.ca

**MAGLINER^{MD} – DIABLE DE
MANUTENTION COMPACT
TRANSFORMABLE EN ALUMINIUM
AVEC ROUES PNEUMATIQUES**

#	DESCRIPTION	QTÉ	RÉF. ULINE	RÉF. DU FABRICANT
1	Boulon pour plaque de poignée	4	H-1382-20	80014
2	Plaque de poignée (côté gauche)	1	H-1382-18	302092
3	Écrou freiné pour plaque de poignée	4	H-1382-21	80676
4	Plaque de poignée (côté droit)	1	H-1382-19	302093
5	Boulon pour l'ensemble du loquet de verouillage	4	H-1006-7	80106
6	Écrou freiné pour l'ensemble du loquet de verouillage	4	H-1006-10	80675
7	Ensemble du loquet de verouillage de la poignée	1	H-11594	302016
8	Entretoise pour cadre basculant	2	H-1006-FILLR	302137
9	Cale d'écartement de cadre	4	H-1006-SPACE	302090
10	Cadre	1	-----	301611
11	Poignée allongée	1	-----	301059
12	Ensemble de la poignée	2	H-4938-12	301162
13	Ensemble de douille pivot et écrou freiné	2	H-1006-PSLA	302015
14	Boulon et écrou freiné de support de charge	2	H-1006-30106	301060
15	Entretoise de boulon de support de charge	2	H-1382-SPCR	301061
16	Ensemble de tige et support d'écartement	1	H-1382-SPRDR	301058
17	Roulette	2	H-1006CASTER	131020
18	Goupille fendue (pièce d'un ensemble)	2	H-1006-HRDWR	301040
19	Rondelle fine (pièce d'un ensemble)	4	H-1006-HRDWR	301040
20	Roue	2	H-3380	1060BULK
21	Rondelle épaisse (pièce d'un ensemble)	4	H-1006-HRDWR	301040
22	Support de roue gauche (pièce d'un ensemble)	1	H-1006-HRDWR	301040
23	Écrou freiné de bavette de 5/16 po (pièce d'un ensemble)	4	H-1006-HRDWR	301040
24	Support de roue droit (pièce d'un ensemble)	1	H-1006-HRDWR	301040
25	Goupille cylindrique/goupille (pièce d'un ensemble)	2	H-1006-HRDWR	301040
26	Essieu (pièce d'un ensemble)	1	H-1006-HRDWR	301040
27	Renfort de rainure latéral (pièce d'un ensemble)	2	H-1006-HRDWR	301040
28	Boulon de bavette à tête hexagonale de 5/16-18 x 2 ¼ po (pièce d'un ensemble)	4	H-1006-HRDWR	301040
29	Bavette	1	H-1006-NOSE	300201