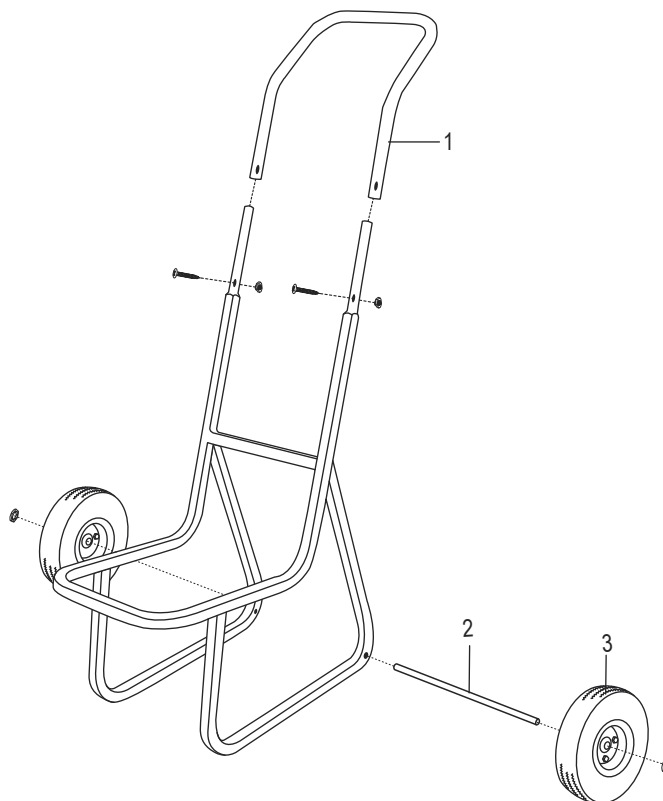
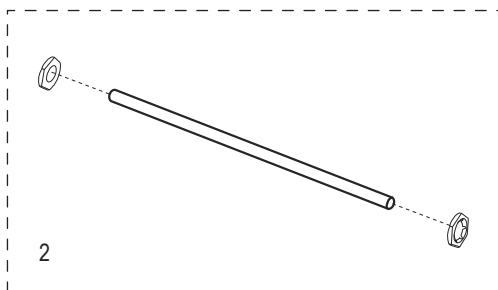
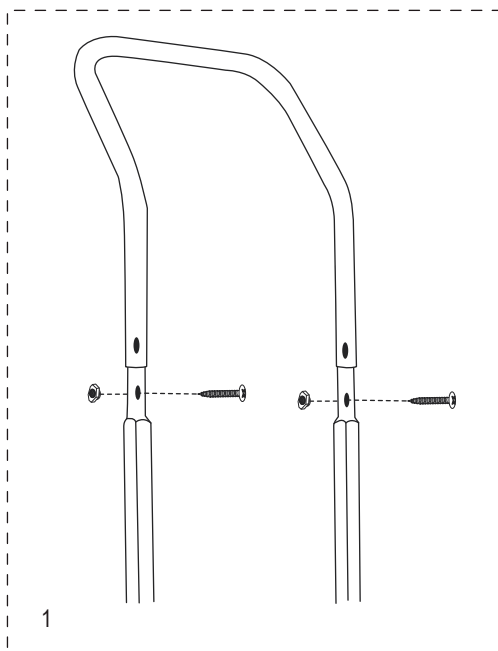


ULINE H-5039 STACKABLE CHAIR HAND TRUCK

1-800-295-5510
 uline.com

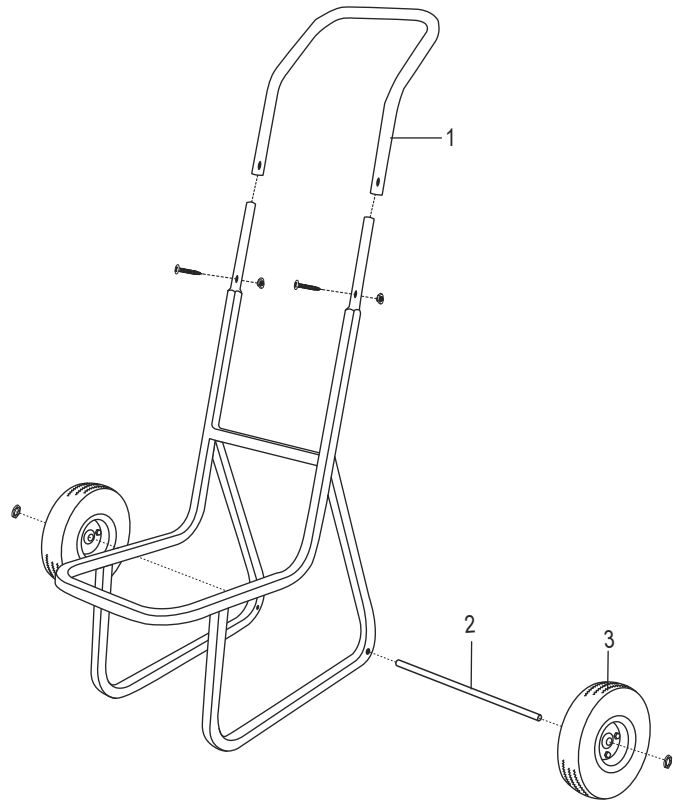
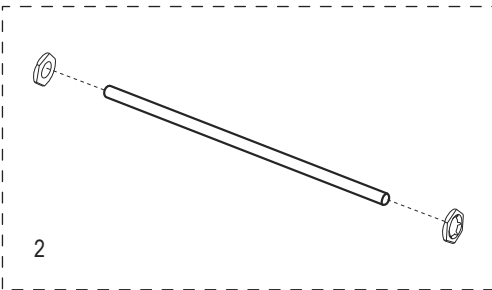
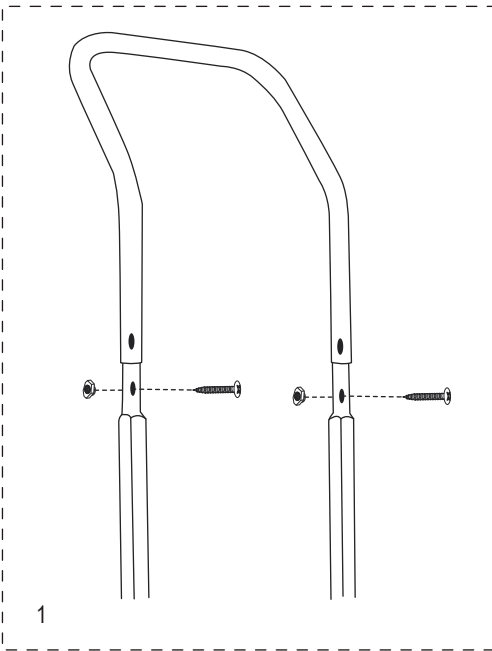
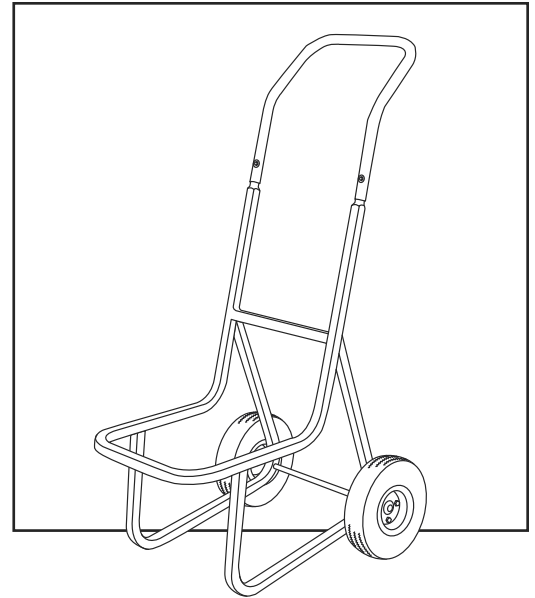


#	DESCRIPTION	QTY.	ULINE PART NO.	MFG. PART NO.
1	Handle Hardware Kit Includes: • Handle (1) • Screws (2) • Locknuts (2)	1	H-5039-HNDHW	0504
2	Axle/Wheel Hardware Kit Includes: • Axle (1) • Palmnuts (2)	1	H-5039-WHLHW	0505
3	Wheel	2	H-5039-WHEEL	0411AF

ULINE H-5039

DIABLITO PARA SILLAS ESTIBABLES

800-295-5510
uline.mx

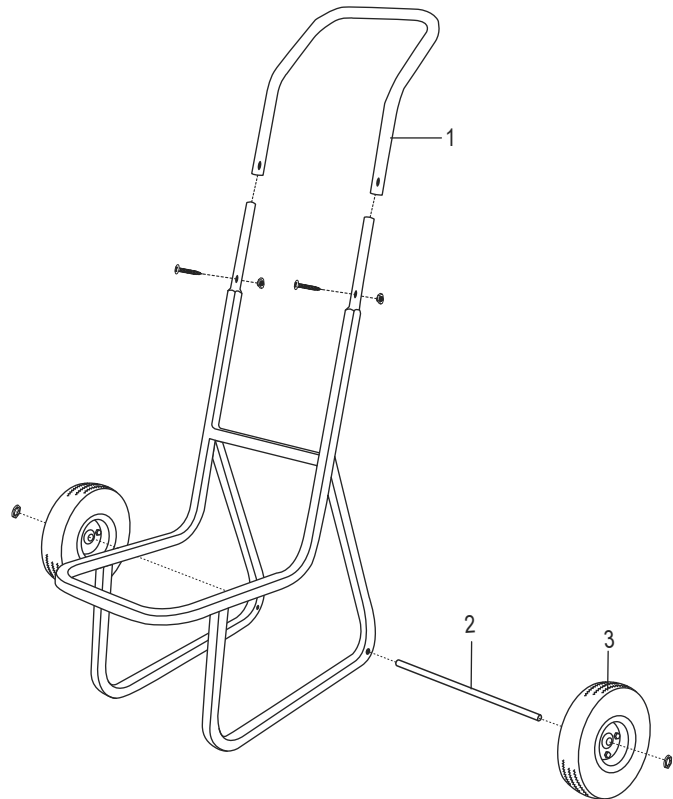
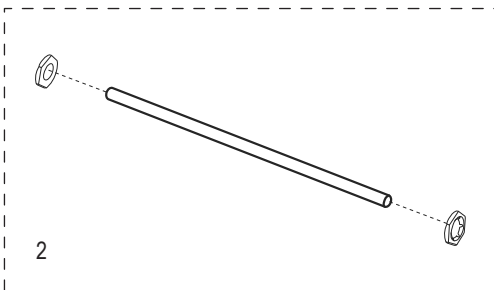
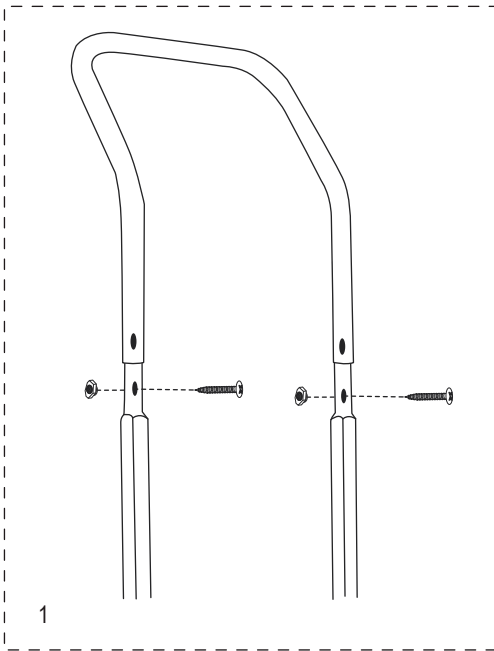
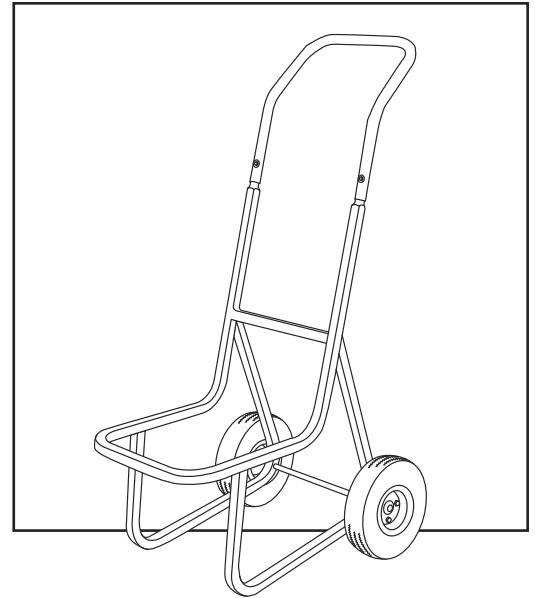


#	DESCRIPCIÓN	CANT.	NO. DE PARTE DE ULINE	NO. DE PARTE DEL FABRICANTE
1	Kit de Accesorios del Asa Incluye: • Asa (1) • Tornillos (2) • Tuercas de Seguridad (2)	1	H-5039-HNDHW	0504
2	Kit de Accesorios para Llanta/Eje Incluye: • Eje (1) • Tuercas Palnut (2)	1	H-5039-WHLHW	0505
3	Llanta	2	H-5039-WHEEL	0411AF

ULINE H-5039

DIABLE DE MANUTENTION POUR CHAISES EMPILABLES

1-800-295-5510
uline.ca



#	DESCRIPTION	QTÉ	RÉF. ULINE	RÉF. DE FABRICATION
1	L'ensemble de matériel de la poignée comprend : <ul style="list-style-type: none">• Poignée (1)• Vis (2)• Écrous freinés (2)	1	H-5039-HNDHW	0504
2	L'ensemble de matériel de l'essieu/la roue comprend : <ul style="list-style-type: none">• Essieu (1)• Écrous de blocage (2)	1	H-5039-WHLHW	0505
3	Roue	2	H-5039-WHEEL	0411AF