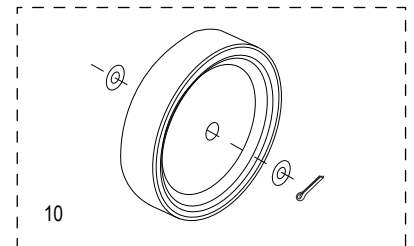
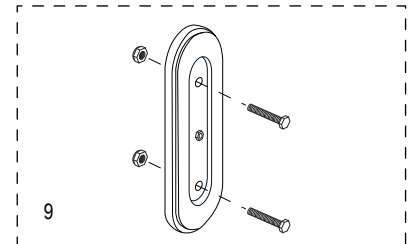
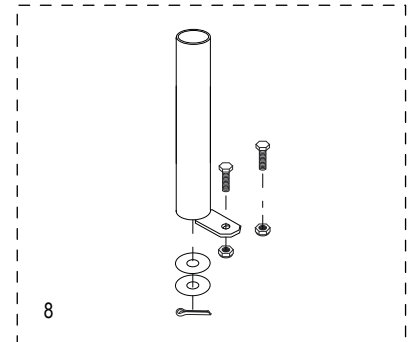
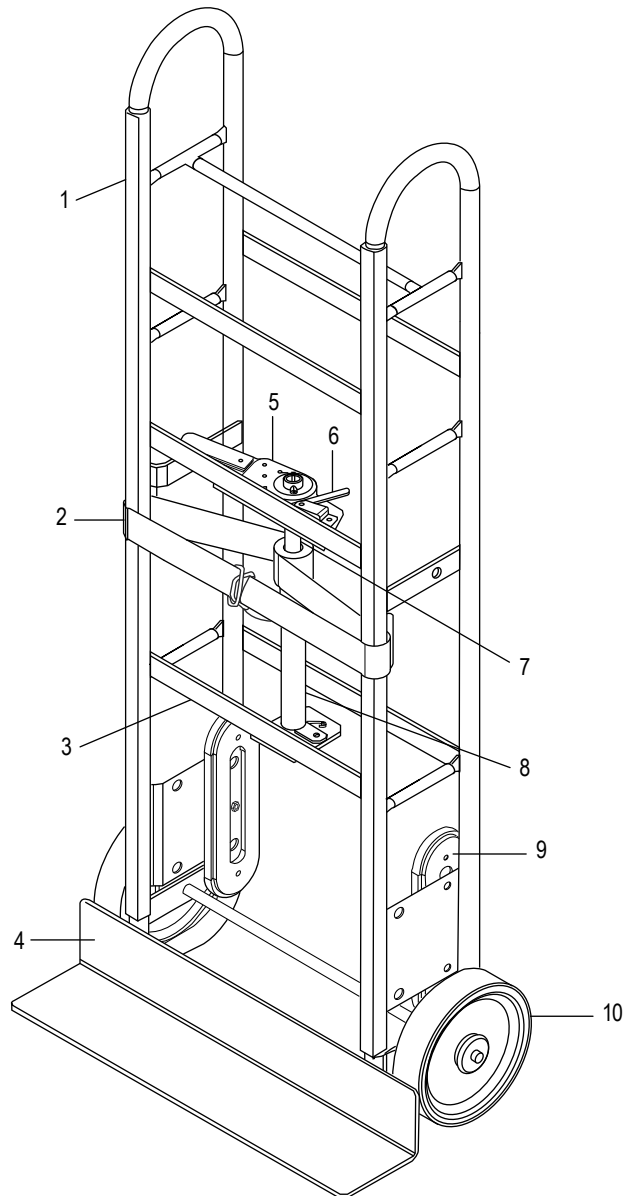
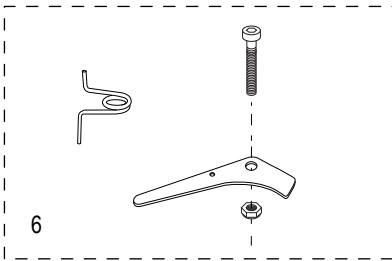
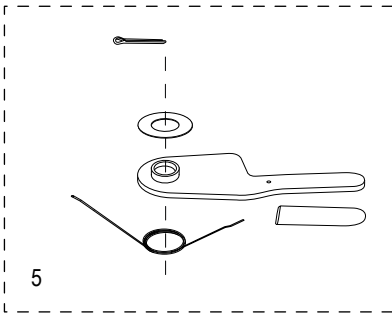
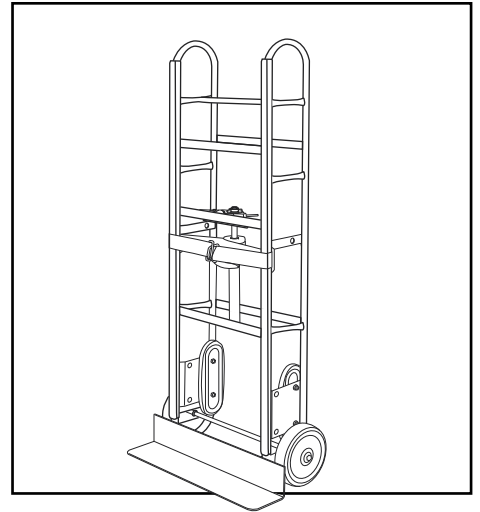


ULINE H-5047 APPLIANCE HAND TRUCK – 2-WHEEL

1-800-295-5510
uline.com

Para Español, vea páginas 3-4.
Pour le français, consulter les pages 5-6.



ULINE H-5047
APPLIANCE HAND TRUCK –
2-WHEEL

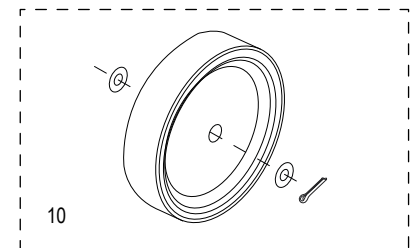
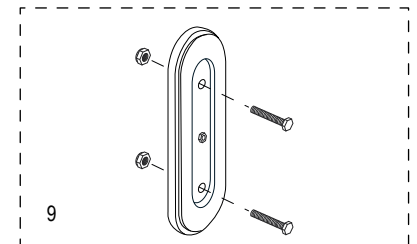
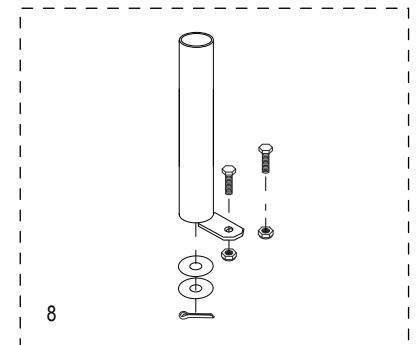
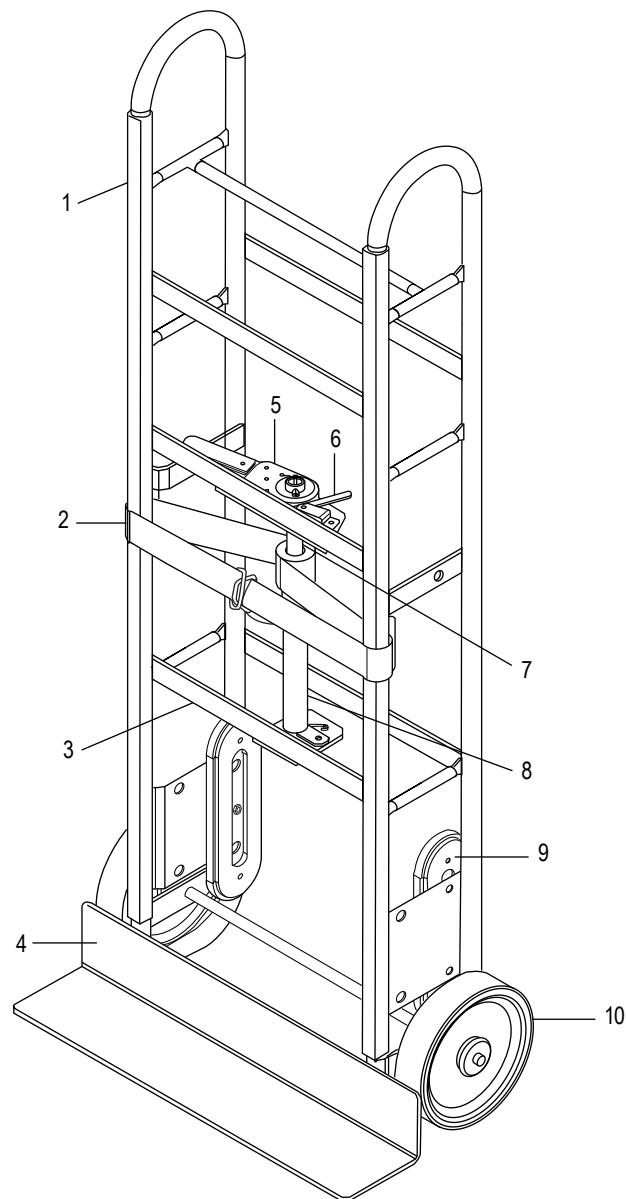
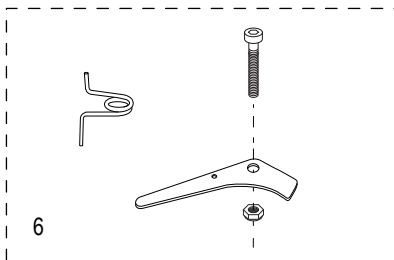
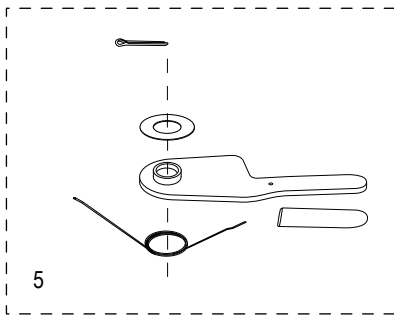
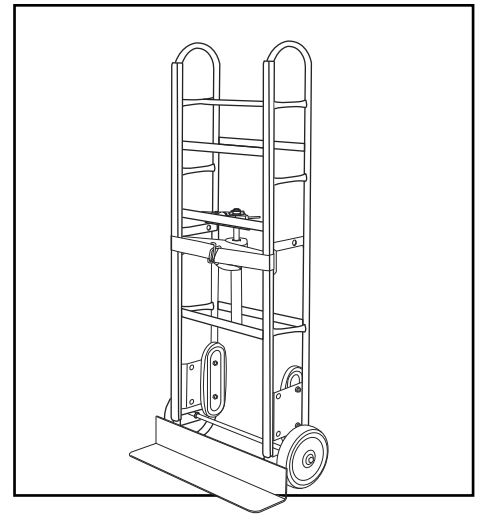
1-800-295-5510
 uline.com

| # | DESCRIPTION | QTY. | ULINE PART NO. | MFG. PART NO. |
|----|--|------|----------------|----------------|
| 1 | Rubber Channel Pad | 2 | H-5047-U8 | AS8067U-8 |
| 2 | Belt with Front Clasp | 1 | H-5047-U3 | AS8067U-3 |
| 3 | Foam Cross Brace Pad | 3 | H-5047-U10 | AS8067U-10 |
| 4 | Foam Nose Plate Pad | 1 | H-5047-U11 | AS8067U-11 |
| 5 | Ratchet Handle Hardware Kit Includes: • Ratchet Handle (1) • Rubber Grip (1) • Spring (1) • Washer (1) • Cotter Pin (1) | 1 | H-5047RHKIT | H-5047-RHKIT |
| 6 | Pawl Hook Hardware Kit Includes: • Pawl Hook (1) • Bolt (1) • Bolt Locknut (1) • Torsion Spring (1) | 1 | H-5047-FHKIT | H-5047-FHKIT-N |
| 7 | Torsion Spring Tube | 1 | H-5047-U9 | AS8067U-9 |
| 8 | Guard Tube Hardware Kit Includes: • Guard Tube (1) • Bolt (2) • Locknut (2) • Washer (2) • Cotter Pin (1) | 1 | H-5047-GTKIT | H-5047-GTKIT |
| 9 | Stair Climber Hardware Kit Includes: • Stair Climber (1) • Bolt (2) • Locknut (2) | 2 | H-5047-SCKIT | H-5047-SCKIT |
| 10 | Wheel Hardware Kit Includes: • Wheel (1) • Washer (2) • Cotter Pin (1) | 2 | H-5047-WHKIT | H-5047-WHKIT |
| | Torsion Spring (Inside Guard Tube) (Not Shown) | 1 | H-5047-U4 | AS8067U-4 |

ULINE H-5047

**DIABLITO PARA
ELECTRODOMÉSTICOS –
2 LLANTAS**

800-295-5510
uline.mx



**DIABLITO PARA
ELECTRODOMÉSTICOS –
2 LLANTAS**

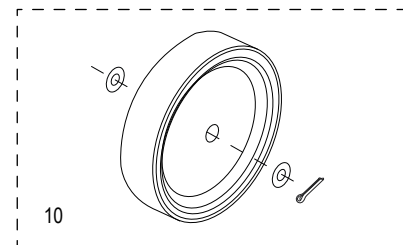
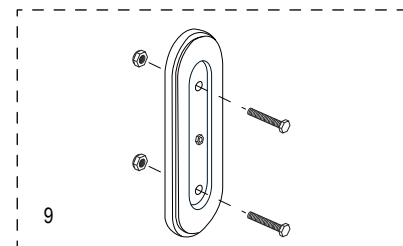
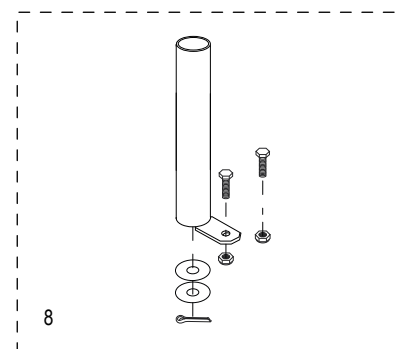
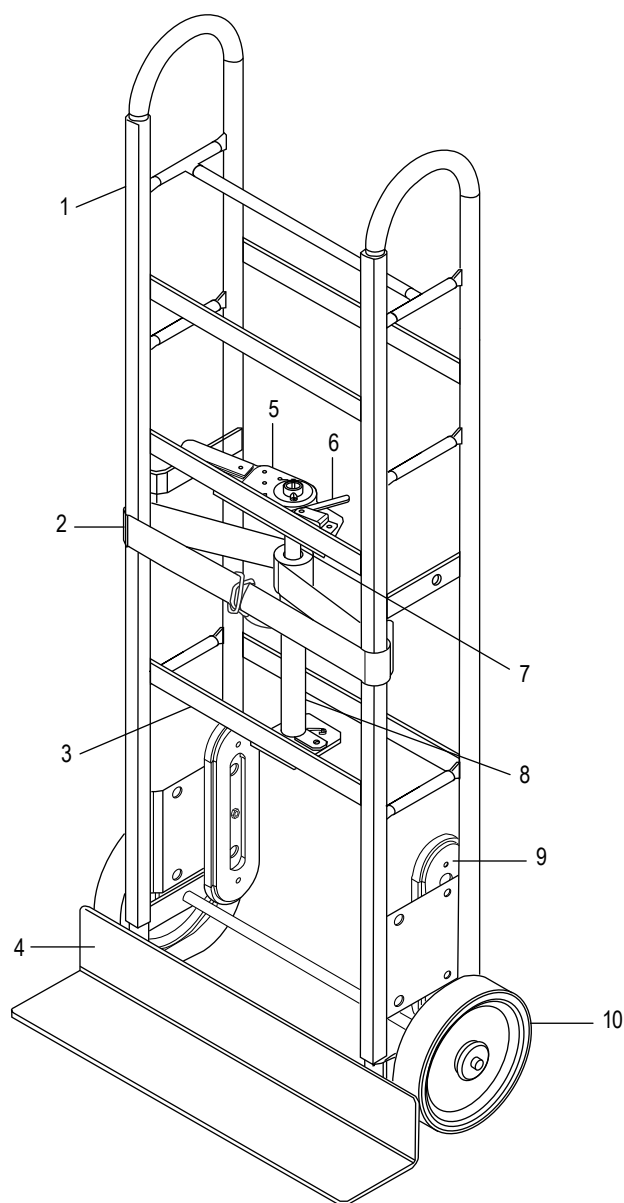
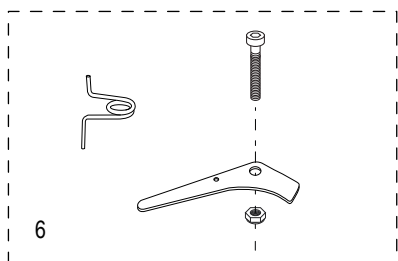
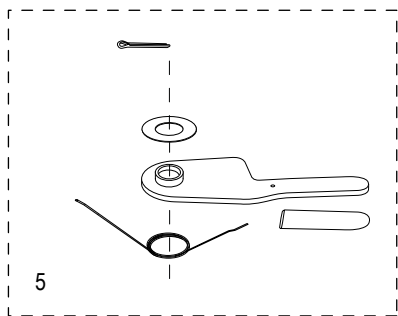
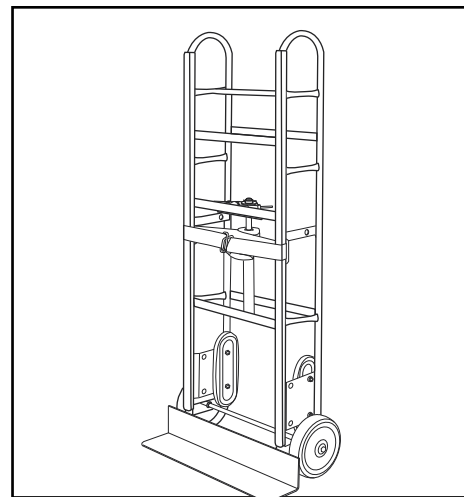
| # | DESCRIPCIÓN | CANT. | NO. DE PARTE DE ULINE | NO. DE PARTE DEL FABRICANTE |
|----|--|-------|-----------------------|-----------------------------|
| 1 | Lámina de Goma para Canal | 2 | H-5047-U8 | AS8067U-8 |
| 2 | Correa con Broche Frontal | 1 | H-5047-U3 | AS8067U-3 |
| 3 | Lámina de Espuma de Soporte en Cruz | 3 | H-5047-U10 | AS8067U-10 |
| 4 | Lámina de Espuma de Placa Base | 1 | H-5047-U11 | AS8067U-11 |
| 5 | Kit de Accesorios del Trinquete del Asa Incluye: • Trinquete del asa (1) • Agarre de goma (1) • Resorte (1) • Rondana (1) • Pasador de Chaveta (1) | 1 | H-5047RHKIT | H-5047-RHKIT |
| 6 | Kit de Accesorios del Ajustador para Gancho Incluye: • Ajustador para Gancho (1) • Perno (1) • Tuerca de seguridad para perno (1) • Resorte de Torsión (1) | 1 | H-5047-FHKIT | H-5047-FHKIT-N |
| 7 | Tubo para Resorte de Torsión | 1 | H-5047-U9 | AS8067U-9 |
| 8 | Kit de Accesorios para Tubo Protector Incluye: • Tubo Protector (1) • Perno (2) • Tuerca de seguridad (2) • Rondana (2) • Pasador de chaveta (1) | 1 | H-5047-GTKIT | H-5047-GTKIT |
| 9 | Kit de Accesorios para Elevador de Escalera Incluye: • Elevador de Escalera (1) • Perno (2) • Tuerca de seguridad (2) | 2 | H-5047-SCKIT | H-5047-SCKIT |
| 10 | Kit de Accesorios para Llanta Incluye: • Llanta (1) • Rondana (2) • Pasador de chaveta (1) | 2 | H-5047-WHKIT | H-5047-WHKIT |
| | Resorte de Torsión (Dentro del Tubo de Seguridad) (No se Muestra) | 1 | H-5047-U4 | AS8067U-4 |

ULINE H-5047

**DIABLE DE MANUTENTION
POUR ÉLECTROMÉNAGERS
- 2 ROUES**

1-800-295-5510

uline.ca



**DIABLE DE MANUTENTION
POUR ÉLECTROMÉNAGERS
– 2 ROUES**

| # | DESCRIPTION | QTÉ | RÉF. ULINE | RÉF. DE FABRICATION |
|----|--|-----|--------------|---------------------|
| 1 | Tampon de rainure en caoutchouc | 2 | H-5047-U8 | AS8067U-8 |
| 2 | Courroie avec attache à l'avant | 1 | H-5047-U3 | AS8067U-3 |
| 3 | Renfort transversal en mousse | 3 | H-5047-U10 | AS8067U-10 |
| 4 | Renfort de bavette en mousse | 1 | H-5047-U11 | AS8067U-11 |
| 5 | Ensemble du matériel de la poignée à cliquet Comprend : <ul style="list-style-type: none">• Poignée à cliquet (1)• Manchon en caoutchouc (1)• Ressort (1)• Rondelle (1)• Goupille fendue (1) | 1 | H-5047RHKIT | H-5047-RHKIT |
| 6 | Ensemble du matériel du crochet à cliquet Comprend : <ul style="list-style-type: none">• Crochet à cliquet (1)• Boulon (1)• Écrou freiné pour boulon (1)• Ressort de torsion (1) | 1 | H-5047-FHKIT | H-5047-FHKIT-N |
| 7 | Tube ressort de torsion | 1 | H-5047-U9 | AS8067U-9 |
| 8 | Ensemble du matériel du tube de protection Comprend : <ul style="list-style-type: none">• Tube de protection (1)• Boulon (2)• Écrou freiné (2)• Rondelle (2)• Goupille fendue (1) | 1 | H-5047-GTKIT | H-5047-GTKIT |
| 9 | Ensemble du matériel de l'escaladeur Comprend : <ul style="list-style-type: none">• Escaladeur (1)• Boulon (2)• Écrou freiné (2) | 2 | H-5047-SCKIT | H-5047-SCKIT |
| 10 | Ensemble du matériel de la roue Comprend : <ul style="list-style-type: none">• Roue (1)• Rondelle (2)• Goupille fendue (1) | 2 | H-5047-WHKIT | H-5047-WHKIT |
| | Ressort de torsion (tube de protection intérieur) (non illustré) | 1 | H-5047-U4 | AS8067U-4 |