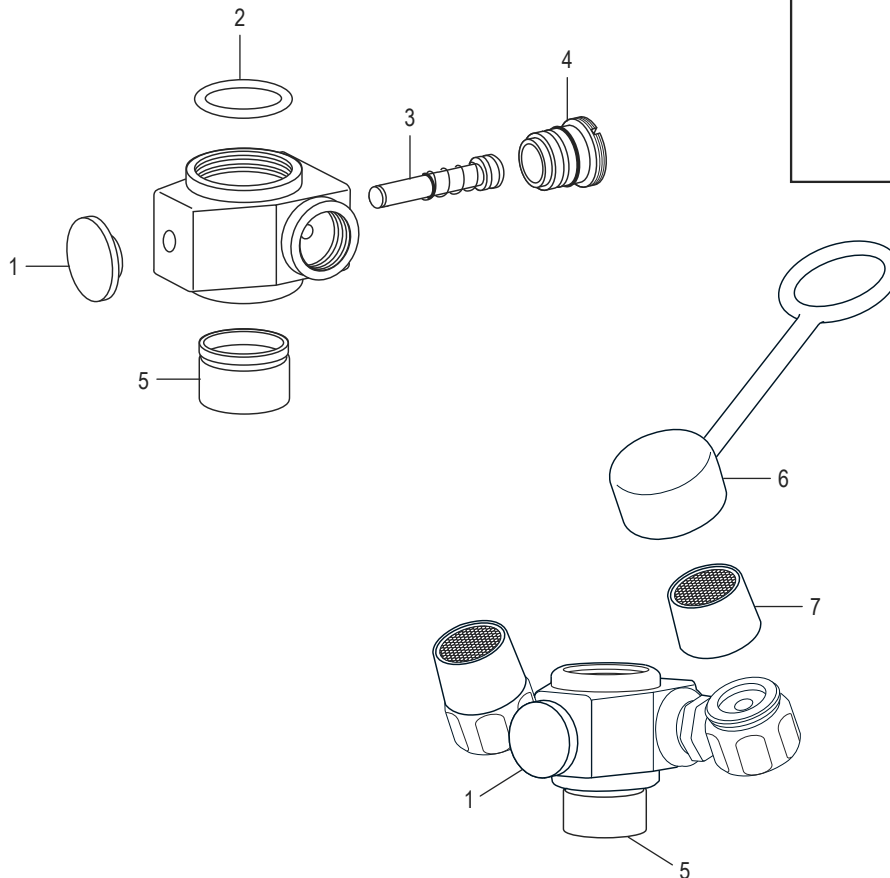
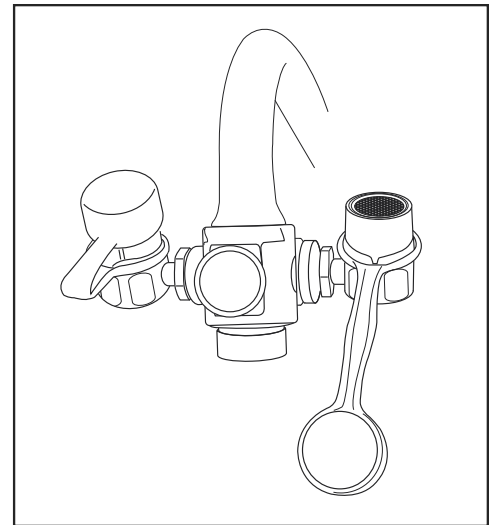


ULINE H-5100 FAUCET MOUNT EYEWASH STATION

1-800-295-5510
 uline.com



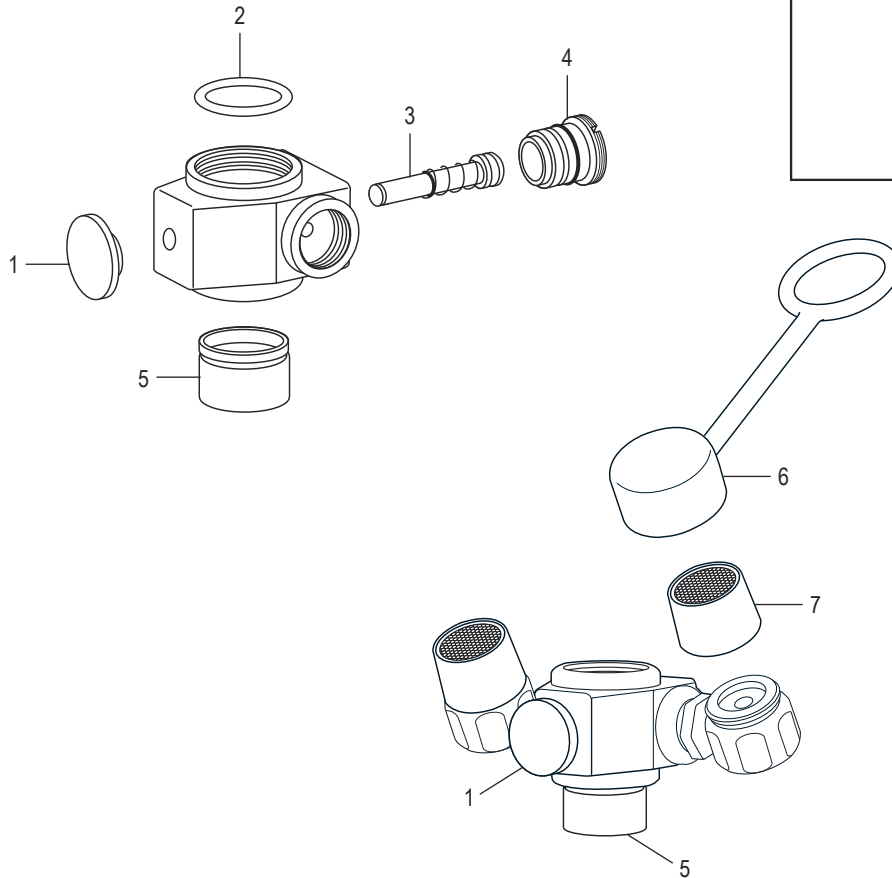
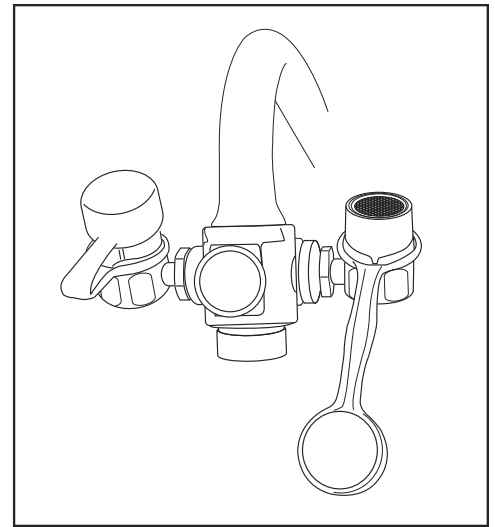
#	DESCRIPTION	QTY.	ULINE PART NO.	MFG. PART NO.
1	Actuating Knob	2	H-5100-KNOB	600-664R
2	Inlet O-Ring	2	-----	600-628R
3	Valve Stem with O-Rings and Spring	1	H-5100VSTEMQ	AP600-666
4	Diverter with O-Rings	1	-----	AP600-665
5	Outlet Aerator Assembly	1	-----	450-005
6	Dust Cover with Strap	2	H-5100-6	250-046R
7	Aerator Assembly	2	H-5100-7	AP450-110R
	3/4" Female Adapter	1	H-5100-ADAPT	AP400-015
	Inlet Adapters Kit* (Not Shown) Includes: <ul style="list-style-type: none"> • 15/16"-27 Male Adapter with O-Ring (1) • 13/16"-27 Male Adapter with O-Ring (1) • 3/8" IPS Male Adapter with O-Ring (1) • 13/16"-24 Female Adapter with O-Ring (1) 	1	H-5100-INADP	AP400-009

* Included with unit.

ULINE H-5100**ESTACIÓN LAVAOJOS
PARA INSTALACIÓN EN
GRIFO**

800-295-5510

uline.mx



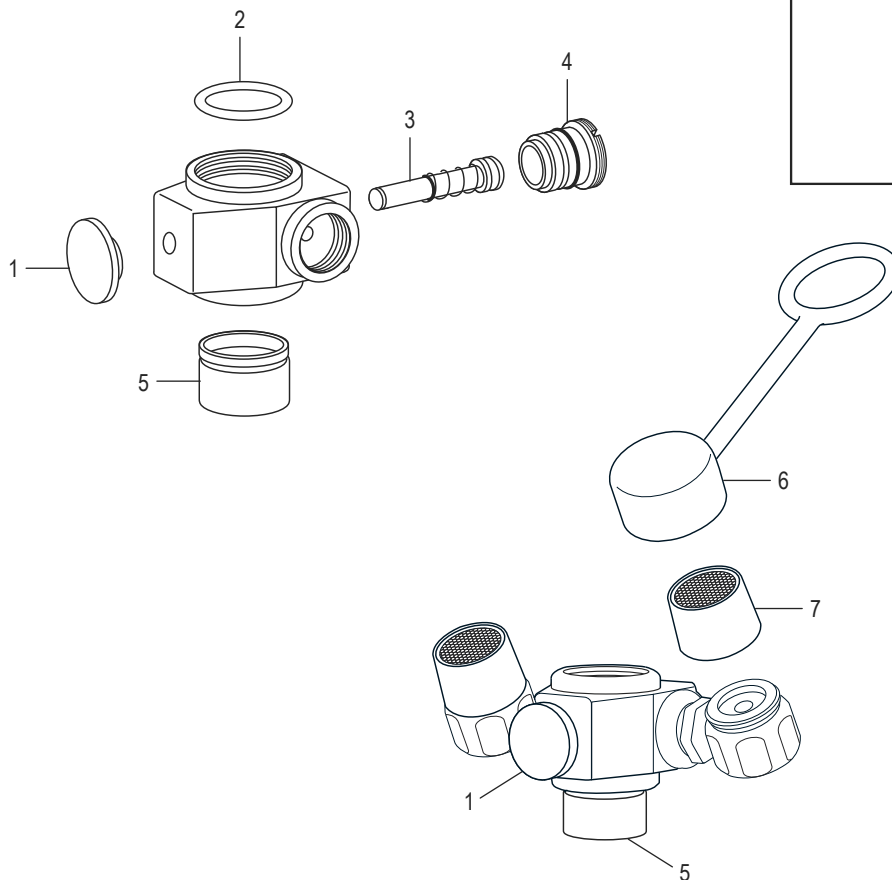
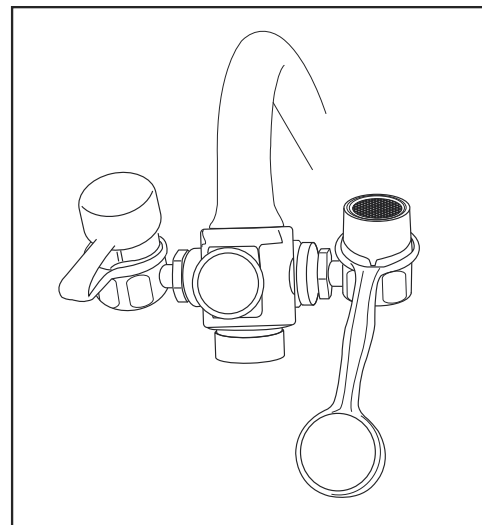
#	DESCRIPCIÓN	CANT.	NO. DE PARTE DE ULINE	NO. DE PARTE DEL FABRICANTE
1	Perilla Activadora	2	H-5100-KNOB	600-664R
2	Junta Tórica de Entrada	2	-----	600-628R
3	Vástago de la Válvula con Juntas Tóricas y Resorte	1	H-5100VSTEMQ	AP600-666
4	Desviador con Juntas Tóricas	1	-----	AP600-665
5	Ensamble de la Salida del Aireador	1	-----	450-005
6	Cubierta para Polvo con Correa	2	H-5100-6	250-046R
7	Ensamble del Aireador	2	H-5100-7	AP450-110R
	Adaptador Hembra de 3/4"	1	H-5100-ADAPT	AP400-015
	Kit de Adaptadores de Entrada* (No Se Muestran) Incluye: • Adaptador Macho de 15/16"-27 con Junta Tórica (1) • Adaptador Macho de 13/16"-27 con Junta Tórica (1) • Adaptador IPS Macho de 3/8" con Junta Tórica (1) • Adaptador Hembra de 13/16"-24 con Anillo-O (1)	1	H-5100-INADP	AP400-009

* Se incluye con la unidad.

ULINE H-5100

DOUCHE OCULAIRE SUR ROBINET

1 800 295-5510
uline.ca



#	DESCRIPTION	QTÉ	RÉF. ULINE	RÉF. DU FABRICANT
1	Bouton de commande	2	H-5100-KNOB	600-664R
2	Joint torique d'entrée	2	-----	600-628R
3	Tige de soupape avec joints toriques et ressort	1	H-5100VSTEMQ	AP600-666
4	Défecteur avec joints toriques	1	-----	AP600-665
5	Aérateur de sortie	1	-----	450-005
6	Couvercle antipoussière avec courroie	2	H-5100-6	250-046R
7	Aérateur	2	H-5100-7	AP450-110R
	Adaptateur femelle de 3/4 po	1	H-5100-ADAPT	AP400-015
	Ensemble d'adaptateurs d'entrée* (non illustré) Comprend : • Adaptateur mâle avec joint torique, 15/16 po - 27 (1) • Adaptateur mâle avec joint torique, 13/16 po - 27 (1) • Adaptateur mâle IPS avec joint torique, 3/8 po (1) • Adaptateur femelle avec joint torique, 13/16 po - 24 (1)	1	H-5100-INADP	AP400-009

* Compris avec l'unité.