



**ULINE** H-5440  
**STRADDLE STACKER**

1-800-295-5510  
 uline.com

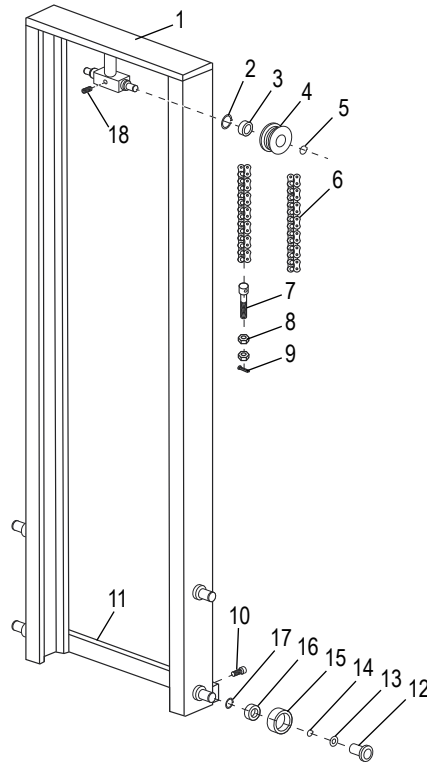
MAST SYSTEM – OUTER MAST CONTINUED

#	DESCRIPTION	QTY.	ULINE PART NO.	MFG. PART NO.
1	Mast – 137"	1	-----	9000001079
2	Washer – 8 mm	6	-----	0000025005
3	Elastic Washer – 8 mm	4	-----	0000025004
4	Nut – 8 mm	2	-----	0000024086
5	Screw – 8 x 35 mm	6	-----	0000023487
6	Shaft	2	-----	2500507003
7	Seat for Roller	2	-----	2500505003
8	Retaining Ring	2	<a href="#">H-2651-35</a>	0000026034
9	Bolt – 10 x 35 mm	1	-----	0000023503
10	U-Bolt	1	-----	2500202001
11	Nut – 10 mm	1	-----	0000024091
12	Washer – 10 mm	1	-----	0000025106
13	Nut – 8 mm	2	-----	0000024086
14	Domed Nut – 8 mm	2	-----	0000024092
15	Protective Grill – Upper	1	<a href="#">H-5440-UG</a>	2500537007
16	Press Washer	8	-----	2240637001
17	Screw – 6 x 16 mm	8	<a href="#">H-2652SCREWQ</a>	0000023488
18	Leveling Screw Kit	2	<a href="#">H-5440-18</a>	2050402002
19	Lock Washer – 18 mm	8	<a href="#">H-5440-LW</a>	0090000142
20	Hex Head Bolt – 18 x 60 mm	8	<a href="#">H-5440-LB</a>	0090000122
21	Right Straddle Leg	1	<a href="#">H-2651-RLEG</a>	2500501031
22	Left Straddle Leg	1	<a href="#">H-2651-LLEG</a>	MC-XX-LSA-Y
23	Washer – 6 mm	6	<a href="#">H-2652WASHRQ</a>	0000025108
24	Screw – 6 x 16 mm	6	<a href="#">H-2652SCREWQ</a>	0000023488
25	Nut – 10 mm	4	-----	0000024013
26	Washer – 10 mm	4	<a href="#">H-2652WASHRQ</a>	0000025108
27	Cover	1	<a href="#">H-5273</a>	2520303001
28	Electric Box	1	-----	9000013668
29	Lock Ring	4	<a href="#">H-2651-26003</a>	0000026003
30	Washer	4	<a href="#">H-2302-FRK25</a>	1000525001
31	Bearing 6204	4	<a href="#">H-2652-27001</a>	0000027001
32	Load Roller	2	<a href="#">H-2652-37024</a>	0000037024
33	Shaft for Roller	2	<a href="#">H-2652-SHAFT</a>	2510507001
34	Protective Grill – Lower	1	<a href="#">H-2652-GRILL</a>	2500537009

# ULINE H-5440 STRADDLE STACKER

1-800-295-5510  
uline.com

## MAST SYSTEM – INNER MAST

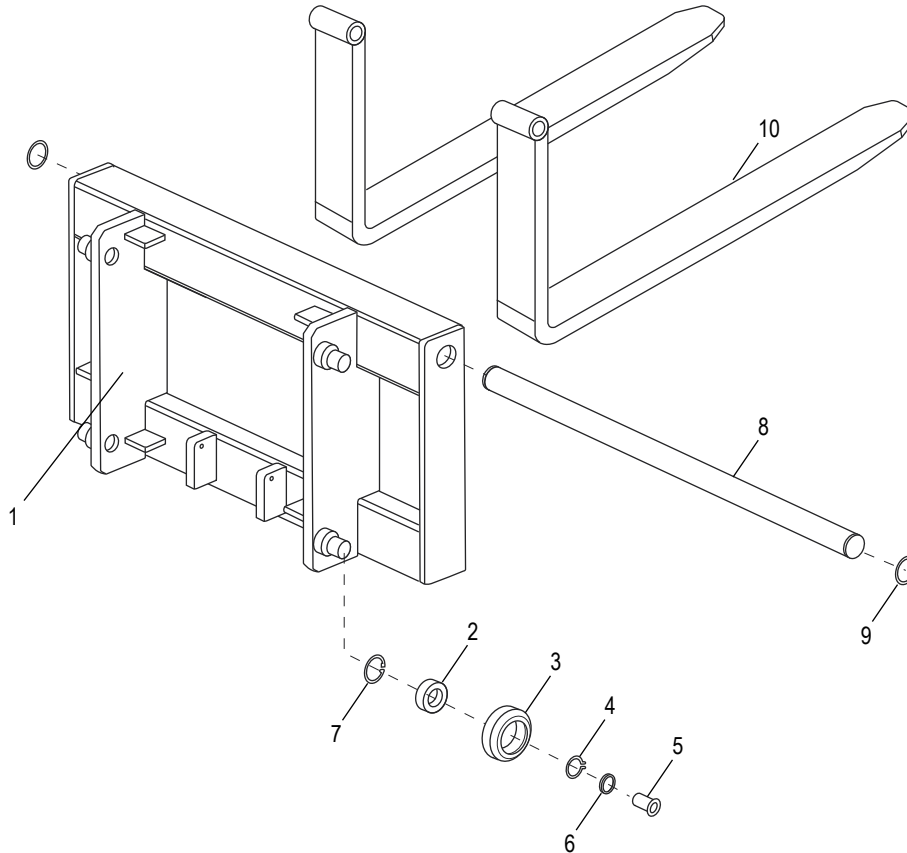


#	DESCRIPTION	QTY.	ULINE PART NO.	MFG. PART NO.
1	Inner Mast – 137"	1	<a href="#">H-5440-INMQ</a>	2500501021
2	Retaining Ring for Hole 47	2	<a href="#">H-2651-26009</a>	0000026009
3	Bearing 6204	2	<a href="#">H-2652-27001</a>	0000027001
4	Chain Roller	2	<a href="#">H-2651CHAINR</a>	2500502002
5	Retaining Ring for Axle	2	<a href="#">H-2651-26003</a>	0000026003
6	Chain TG190	1	-----	0000029199
7	Link Bolt	2	<a href="#">H-2651-LBOLT</a>	2500502007
8	Nut – 14 mm	4	-----	0000024087
9	Split Pin – 2.5 x 25 mm	2	-----	0000028104
10	Screw – 10 x 20 mm	1	<a href="#">H-5440-SCRW</a>	0000023483
11	Connect Plate	1	<a href="#">H-5440-CNNCT</a>	2500504001
12	Axle	4	<a href="#">H-2651-AXLE</a>	2500502003
13	Washer	4	<a href="#">H-2651-WSH</a>	2500525001
14	Retaining Ring for Axle	4	<a href="#">H-2651-RRAXL</a>	0000026013
15	Roller	4	<a href="#">H-5440-ROLRQ</a>	2500511001
16	Bearing 6205	4	<a href="#">H-2651-BRNG</a>	0000027011
17	Retaining Ring for Hole	4	<a href="#">H-2651-RTRNG</a>	0000026002
18	Screw – 8 x 16 mm	1	<a href="#">H-2651-RRAXL</a>	0000023013

**ULINE** H-5440  
**STRADDLE STACKER**

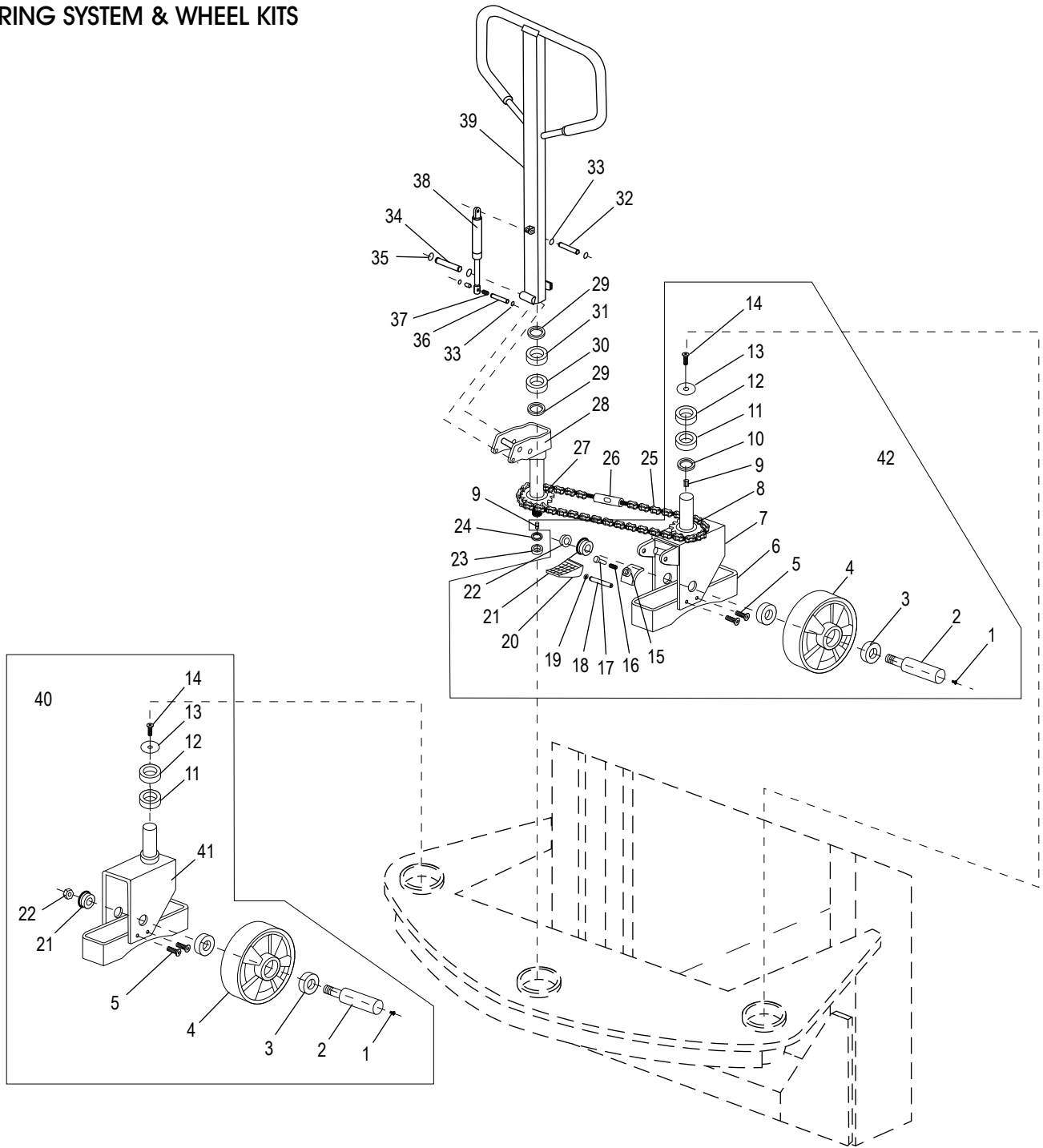
1-800-295-5510  
 uline.com

FORK CARRIAGE



#	DESCRIPTION	QTY.	ULINE PART NO.	MFG. PART NO.
1	Fork Carriage	1	<a href="#">H-5440-FRKCA</a>	2500401003
2	Bearing 6205	4	<a href="#">H-2651-BRNG</a>	0000027011
3	Roller	4	<a href="#">H-2651-ROLL</a>	2500411001
4	Retaining Ring for Axle	4	<a href="#">H-2651-RRAXL</a>	0000026013
5	Axle	4	<a href="#">H-2651-AXLE</a>	2500502003
6	Washer	4	<a href="#">H-2651-WSH</a>	2500525001
7	Retaining Ring for Hole	4	<a href="#">H-2651-RTRNG</a>	0000026002
8	Long Shaft	1	<a href="#">H-5439-08</a>	2500407002
9	Retaining Ring for Axle	2	<a href="#">H-5439-09</a>	0000026042
10	Fork - 4 x 42"	2	<a href="#">H-5440-FORK</a>	2500406002

STEERING SYSTEM & WHEEL KITS



#	DESCRIPTION	QTY.	ULINE PART NO.	MFG. PART NO.
1	Grease Cup	2	<a href="#">H-5439-GRCUP</a>	0000030001
2	Bolt	2	<a href="#">H-5439-BOLT2</a>	2500507001
3	Bearing 6204	4	<a href="#">H-2652-27001</a>	0000027001
4	Large Wheel Diameter – 180 x 50 mm	2	<a href="#">H-2652-BGWHL</a>	940300101033

**ULINE** H-5440  
**STRADDLE STACKER**

1-800-295-5510  
 uline.com

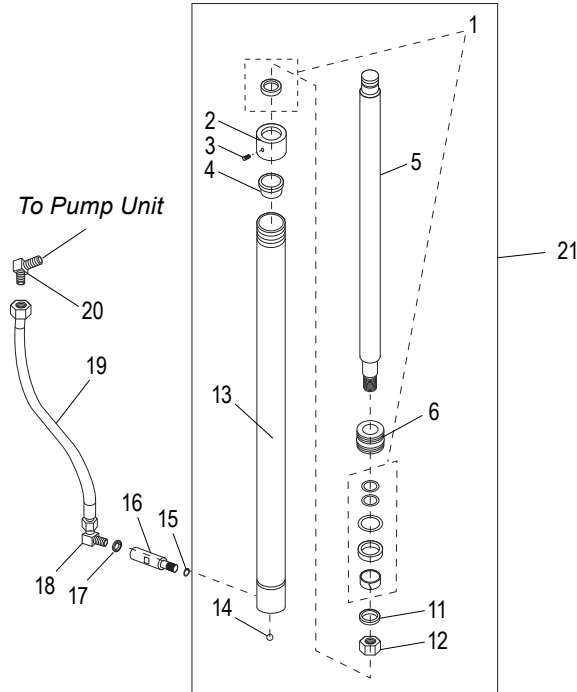
STEERING SYSTEM & WHEEL KITS CONTINUED

#	DESCRIPTION	QTY.	ULINE PART NO.	MFG. PART NO.
5	Screw – 6 x 10 mm	4	<a href="#">H-5256</a>	0000023484
6	Protect Frame	1	-----	2500504002
7	Wheel Frame for Brake Wheel	1	<a href="#">H-2652-FRAME</a>	2500501011
8	Chain Wheel	1	<a href="#">H-2652CHAINW</a>	2500109002
9	Flat Key	2	<a href="#">H-2652-9KEY</a>	0000036010
10	Washer	1	<a href="#">H-5440-STWSH</a>	2500125002
11	Bearing 30206	1	<a href="#">H-2652-27066</a>	0000027066
12	Bearing 6206	1	<a href="#">H-2652-27012</a>	0000027012
13	Cover	1	<a href="#">H-2652-COV13</a>	2500502006
14	Screw – 10 x 16 mm	1	<a href="#">H-5257</a>	0000023489
15	Brake	1	<a href="#">H-2652-BRAKE</a>	2500505001
16	Spring	1	<a href="#">H-5439-SPRNG</a>	2500531001
17	Bolt	1	<a href="#">H-5439-BOLT</a>	2500523002
18	Axle	1	<a href="#">H-10364</a>	2500507002
19	Retaining Ring for Axle	1	<a href="#">H-2651-35</a>	0000026034
20	Pedal Plate	1	<a href="#">H-5439-PEDAL</a>	2500505002
21	Washer	2	<a href="#">H-5439-WSHR</a>	2500525002
22	Locknut – 12 mm	2	<a href="#">H-5439-12LNT</a>	0000024085
23	Locknut – 18 mm	1	<a href="#">H-2651-23</a>	0000024041
24	Washer – 18 mm	1	<a href="#">H-2651-24</a>	0000025104
25	Chain	1	<a href="#">H-2652CHAIN</a>	SPN005FP
26	Adjustable Bolt	1	<a href="#">H-5327</a>	2500100003
27	Chain Wheel	1	<a href="#">H-7398</a>	2500109001
28	Steering Seat	1	<a href="#">H-4764</a>	2500101001
29	Washer	1	<a href="#">H-2651-29</a>	2500125001
30	Bearing 30205	1	<a href="#">H-5440-30205</a>	0000027069
31	Bearing 6205	1	<a href="#">H-2651-BRNG</a>	0000027011
32	Shaft	1	<a href="#">H-2651-32</a>	2500107001
33	Retaining Ring for Axle	4	<a href="#">H-2651-33</a>	0000026041
34	Shaft	1	<a href="#">H-2651-34</a>	2500107002
35	Retaining Ring for Axle	2	<a href="#">H-2651-35</a>	0000026034
36	Shaft	1	<a href="#">H-2651-36</a>	2500107003
37	Sleeve	2	<a href="#">H-2651-37</a>	2500113001
38	Air Spring	1	<a href="#">H-2651SPRING</a>	2500137001
39	Handle	1	<a href="#">H-5267</a>	2500100002
40	Caster Kit	1	<a href="#">H-2652CASTER</a>	402017004005
41	Wheel Frame	1	-----	2500501012
42	Caster Kit with Brake	1	<a href="#">H-5440CASTER</a>	402017004004

# ULINE H-5440 STRADDLE STACKER

1-800-295-5510  
uline.com

## HYDRAULIC SYSTEM

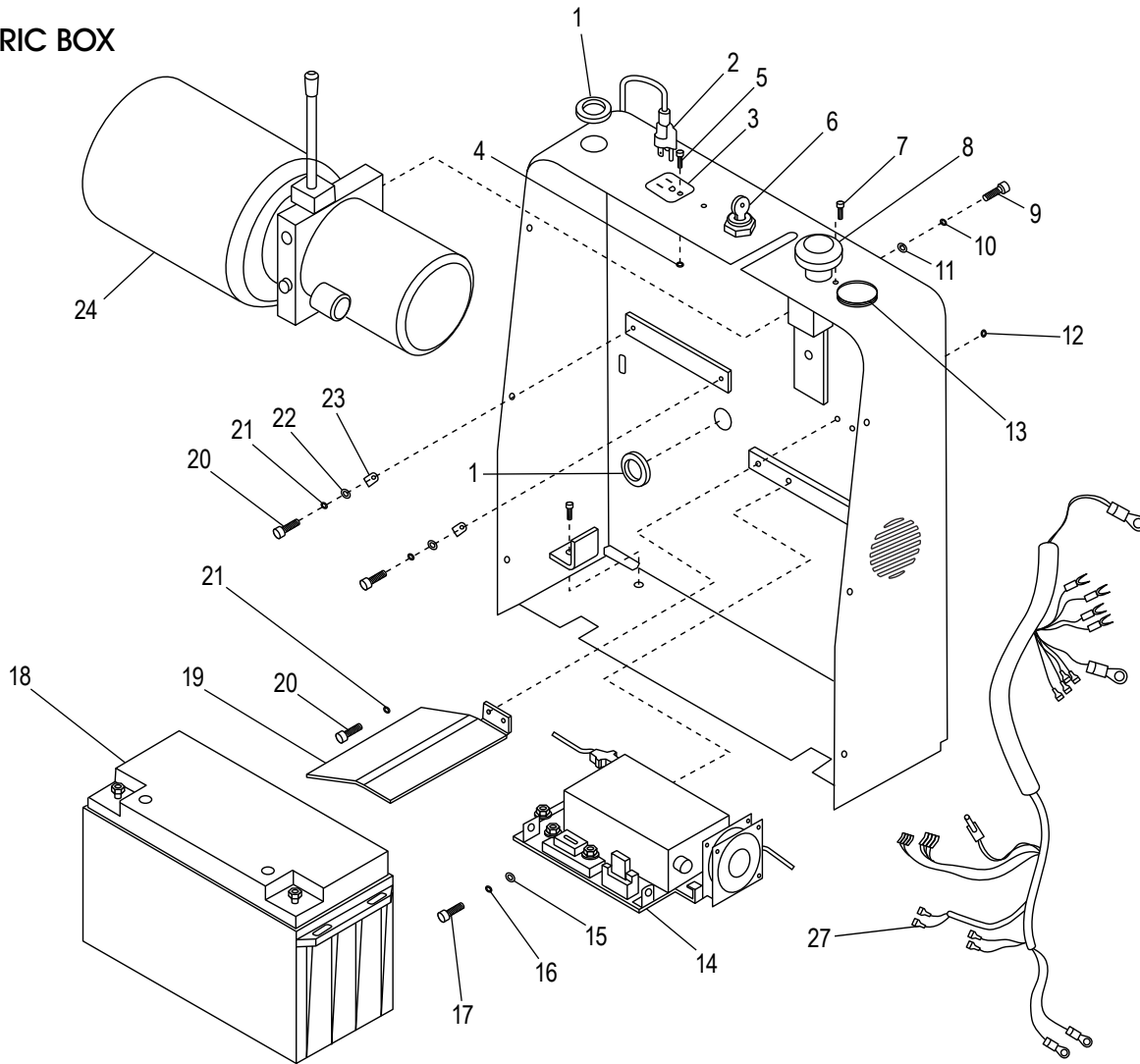


#	DESCRIPTION	QTY.	ULINE PART NO.	MFG. PART NO.
1	<b>Seal Kit</b> Includes: • Dust Ring – 40 x 48 x 6.5 (1) • O-Ring – 32 x 2.4 (2) • O-Ring – 50 x 3.1 (1) • Y-Ring – 50 x 40 x 6 (1) • Holding Ring – 50 x 15 x 2.5 (1)	1	<a href="#">H-8074</a>	SPN10A-SEALS
2	Screw Cover	1	<a href="#">H-5439-2</a>	2520202001
3	Screw – 6 x 6 mm	1	<a href="#">H-5439-2HS</a>	0000023502
4	Sleeve	1	<a href="#">H-5439-4HS</a>	1050302003
5	Piston Rod – 137" Height	1	-----	2520207008
6	Piston	1	<a href="#">H-2652PISTON</a>	2520202002
11	Elastic Washer – 24 mm	1	<a href="#">H-2652-EWASH</a>	0000025094
12	Nut – 24 x 1.5 mm	1	<a href="#">H-5439-NUT</a>	0000024072
13	Cylinder – 137" Height	1	-----	2520208008
14	Steel Ball	1	<a href="#">H-5439-14</a>	0000005001
15	O-Ring – 18 x 2.4 mm	1	<a href="#">H-2652-ORING</a>	0000022118
16	Safety Valve	1	<a href="#">H-5439-SFTVL</a>	2520200004
17	Seal Washer	1	<a href="#">H-7502</a>	0000022117
18	Joint	1	<a href="#">H-5439-JNT</a>	2520202007
19	Hydraulic Oil Hose Assembly with Valve	1	<a href="#">H-5440-HOSKT</a>	2520200003ASSY
20	Joint	1	<a href="#">H-2652-CNCTR</a>	2500237002
21	Hydrocylinder – 137" Height	1	<a href="#">H-2652-CYL</a>	2520200013

# ULINE H-5440 STRADDLE STACKER

1-800-295-5510  
uline.com

## ELECTRIC BOX



#	DESCRIPTION	QTY.	ULINE PART NO.	MFG. PART NO.
1	Sheath	2	<a href="#">H-5440-SHTHQ</a>	2210418003
2	Spring Cord Plug 3*0.75 (USA)	1	<a href="#">H-2302-PLUG</a>	2530334005
3	Connector Assembly	1	<a href="#">H-2302-PS</a>	1000403001
4	Nut - 3 mm	2	-----	0090000400
5	Screw - 3 x 10 mm	2	-----	0000023755
6	General Key Switch LKS-101A	1	<a href="#">H-2651-KEYSW</a>	2530334002
7	Screw - 5 x 12 mm	2	<a href="#">H-5440-SW5MM</a>	0000023126
8	DC power switch ZDK31-250	1	<a href="#">H-2302-DC</a>	2240434001
9	Screw - 10 x 25 mm	2	-----	0000023088
10	Elastic Washer - 10 mm	2	<a href="#">H-2302-29</a>	0000023006
11	Washer - 10 mm	2	<a href="#">H-2302-28</a>	0000025002
12	Nut - 4 mm	2	-----	0000023069



**ULINE H-5440**  
**STRADDLE STACKER**

1-800-295-5510  
 uline.com

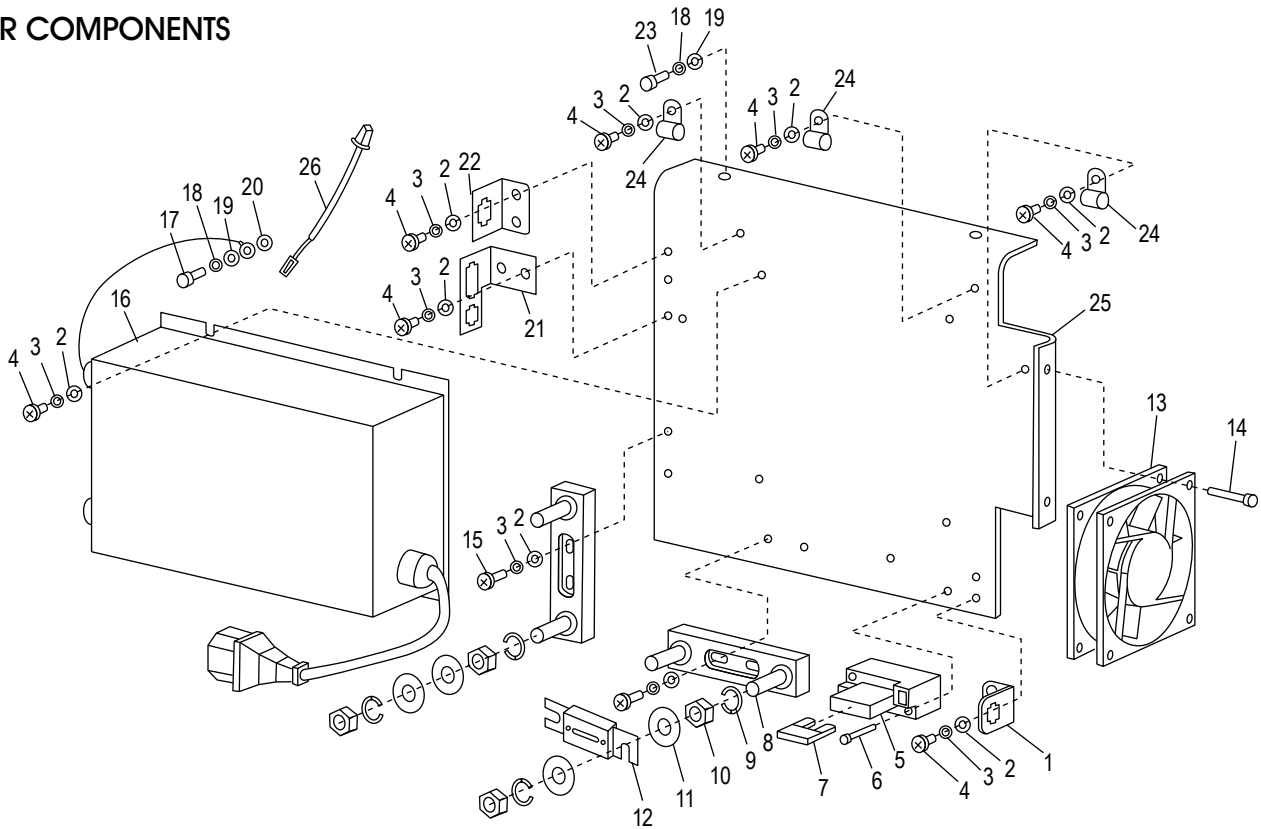
ELECTRIC BOX CONTINUED

#	DESCRIPTION	QTY.	ULINE PART NO.	MFG. PART NO.
13	Indicator 12V BI1201A(B)	1	<a href="#">H-5440-BCI</a>	2530334003
14	Charger Components	1	<a href="#">H-6088</a>	9000013685
15	Washer – 6 mm	2	-----	0000025007
16	Elastic Washer – 6 mm	2	-----	0000025006
17	Screw – 6 x 16 mm	2	-----	0000023063
18	Battery 12V/150Ah	1	<a href="#">H-11591</a>	2530332001
19	Charger Protective Board	1	<a href="#">H-5440-CHP</a>	9000013663
20	Screw – 4 x 8 mm	4	<a href="#">H-5440-CMS</a>	1000123003
21	Elastic Washer – 4 mm	4	-----	0000025018
22	Washer – 4 mm	2	-----	0000025019
23	Cable Fixing Button UC-1	2	-----	9000005742
24	Pump Unit 12V-1.6kw (2.1CC)	1	<a href="#">H-5996</a>	2530200009
25	Screw – 6 x 16 mm	2	-----	0000023040
26	Battery Fixing Plate	2	-----	9000013662
27	Main Control Cable	1	<a href="#">H-5440-MCCB</a>	9000013665
28	Key	2	<a href="#">H-4780</a>	2500334002

# ULINE H-5440 STRADDLE STACKER

1-800-295-5510  
uline.com

## CHARGER COMPONENTS



#	DESCRIPTION	QTY.	ULINE PART NO.	MFG. PART NO.
1	Connector Fixing Frame (2 core)	1	-----	1010404005
2	Washer – 4 mm	17	-----	0000025019
3	Elastic Washer – 4 mm	17	-----	0000025018
4	Screw – 4 x 8 mm	13	<a href="#">H-5440-CMS</a>	1000123003
5	Fuse Seat BD-1X10A	1	<a href="#">H-5440-FSBD</a>	1000434021
6	Screw – 3 x 25 mm	2	-----	0000023070
7	Fuse 1A	1	<a href="#">H-5440FUSE1A</a>	1010434008
8	Fuse Seat SYY	2	<a href="#">H-2652-FSSYY</a>	1000434007
9	Elastic Washer – 8 mm	8	<a href="#">H-2302-20</a>	0000025001
10	Nut – 8 mm	8	-----	0000024005
11	Washer – 8 mm	8	-----	0000025011
12	Fuse 200A	1	<a href="#">H-5440-F200A</a>	1020434001
13	Fan ADDA DC12V	1	<a href="#">H-5440-FAN</a>	1010434007
14	Screw – 4 x 30 mm	2	-----	0090000082
15	Screw – 4 x 16 mm	4	-----	0000023853
16	Charger 12V/15A QQE180-7CH25-26	1	<a href="#">H-6088</a>	9000013685
17	Screw – 6 x 10 mm	1	-----	0000023058

**ULINE** H-5440  
**STRADDLE STACKER**

1-800-295-5510  
uline.com

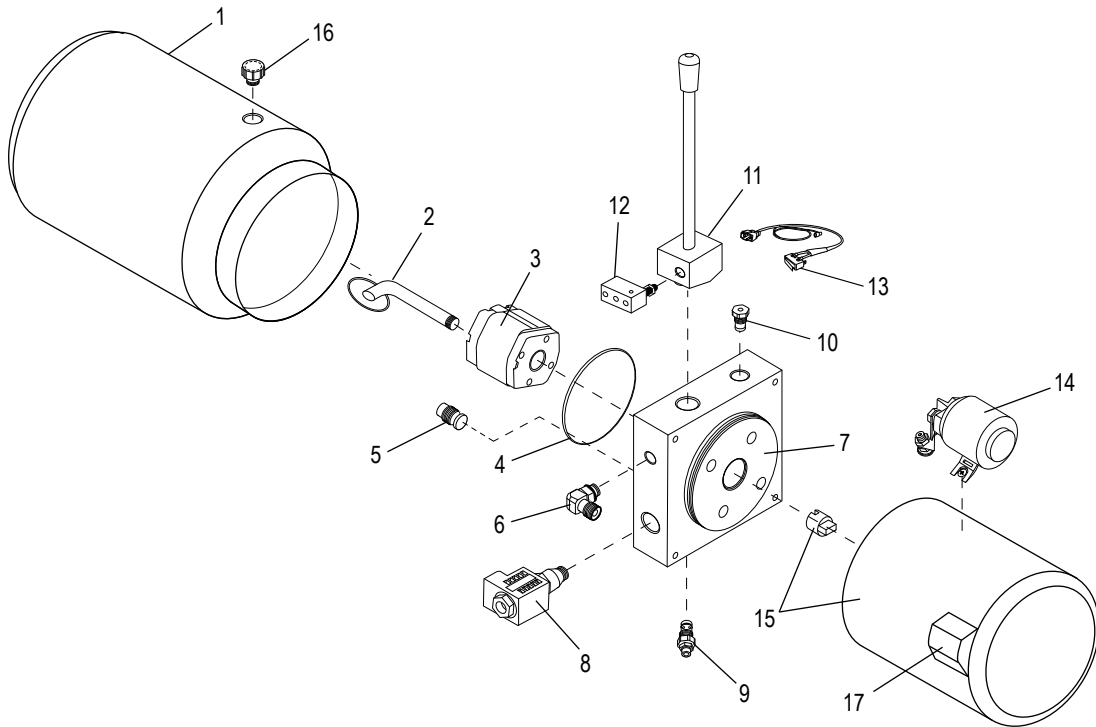
CHARGER COMPONENTS CONTINUED

#	DESCRIPTION	QTY.	ULINE PART NO.	MFG. PART NO.
18	Elastic Washer – 6 mm	3	-----	0000025006
19	Washer – 6 mm	3	-----	0000025007
20	Washer – 6 mm	1	-----	1000425002
21	Connector Fixing Frame (2+6 core)	1	-----	1000404005
22	Connector Fixing Frame (4 core)	1	-----	1020418001
23	Screw – 6 x 16 mm	2	-----	0000023040
24	Cable Fixing Button UC-1	3	-----	9000005742
25	Charger Assembly Plate	1	-----	9000013658
26	Charger 24V/8A QQE192-8CH17-26A Indicator Light	1	-----	1000400013

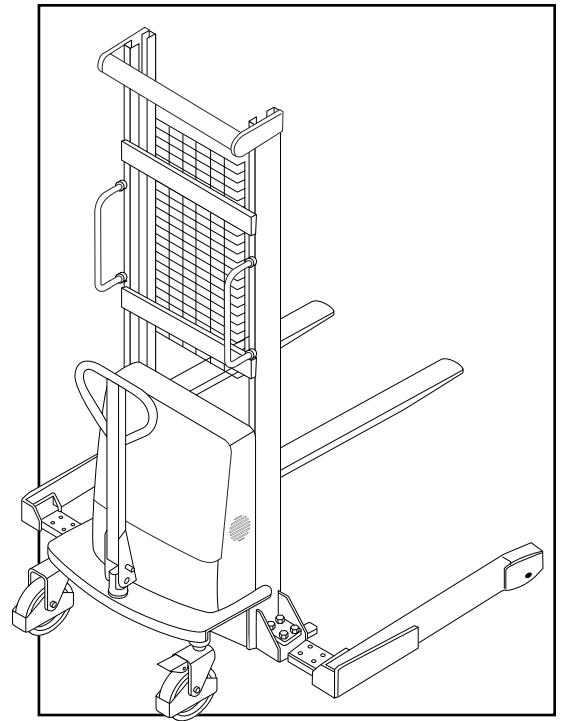
# ULINE H-5440 STRADDLE STACKER

1-800-295-5510  
uline.com

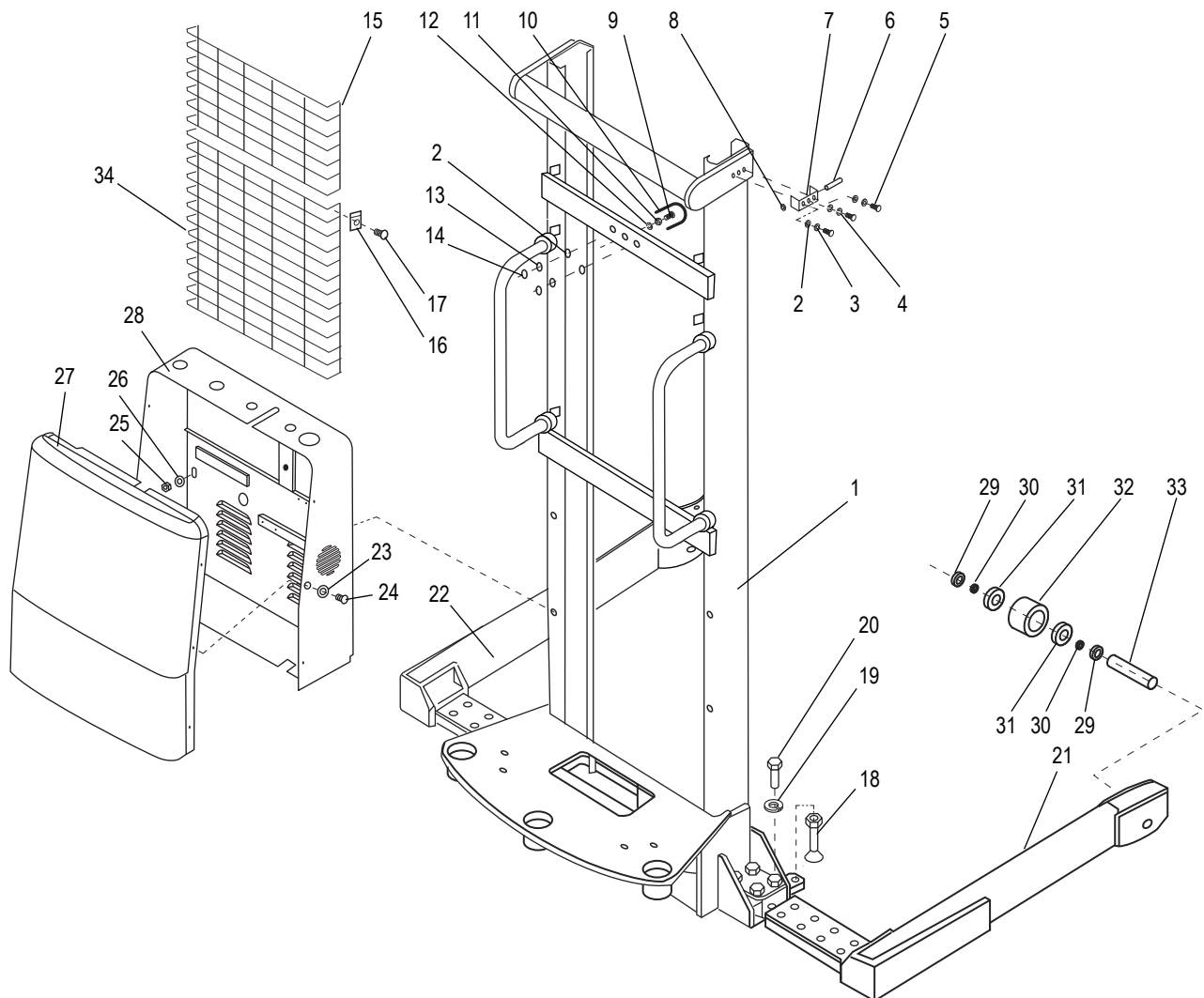
## POWER PUMP UNIT



#	DESCRIPTION	QTY.	ULINE PART NO.	MFG. PART NO.
1	Oil Tank	1	<a href="#">H-5440-TANK</a>	2500237006
2	Suction Pipe with Filter	1	-----	2500217001
3	Gear Pump	1	<a href="#">H-5440-GPMPQ</a>	2500237001
4	O-Ring	1	<a href="#">H-2651-ORING</a>	2500222001
5	Flow Control Valve	1	<a href="#">H-5439FLOW</a>	2500215001
6	Connector	1	<a href="#">H-2652-CNCTR</a>	2500237002
7	Fix Plate for Valve	1	<a href="#">H-2651-FIXPL</a>	2530237011
8	Safety Cut Off Valve	1	<a href="#">H-2651-37012</a>	2530337012
9	Spillover Valve	1	<a href="#">H-5440-SOVLV</a>	2500235002
10	One Way Valve	1	<a href="#">H-2651-ONEWA</a>	2500235003
11	Control Stick	1	<a href="#">H-5439-STICK</a>	2530337013
12	Microswitch for Lowering	1	<a href="#">H-2652-MLOW</a>	2500214001
13	Microswitch for Lifting (Inside Control Valve Kit)	1	<a href="#">H-2652-MLIFT</a>	2500214002
14	Relay for Motor	1	<a href="#">H-2652-RELAY</a>	2500214003
15	Motor	1	<a href="#">H-5440-MOTOR</a>	2500237004
16	Reservoir Cap	1	-----	2500237005
17	Carbon Brush	1	<a href="#">H-2651-37014</a>	2530337014
	Seal Kit (Not Shown)	1	<a href="#">H-8074</a>	SPN10A-SEALS
	Valve (Not Shown)	1	<a href="#">H-5440-VALVE</a>	402698520004



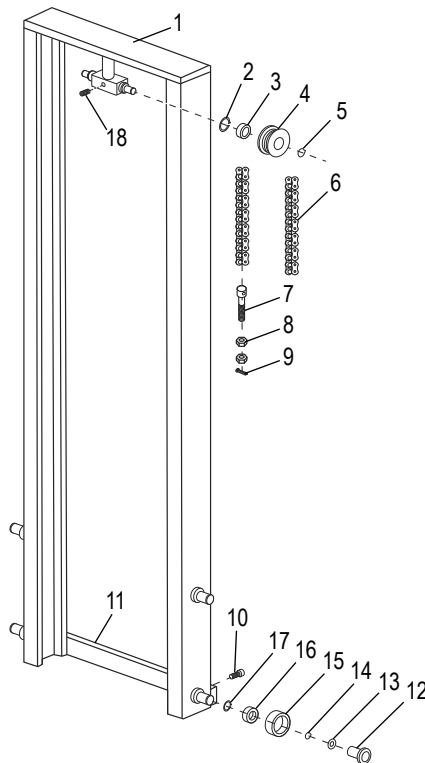
**SISTEMA DEL MÁSTIL - MÁSTIL EXTERNO**



SISTEMA DEL MÁSTIL - CONTINUACIÓN DE MÁSTIL EXTERNO

#	DESCRIPCIÓN	CANT.	NO. DE PARTE DE ULINE	NO. DE PARTE DEL FABRICANTE
1	Mástil de 3.5 m (137")	1	-----	900001079
2	Rondana de 8 mm	6	-----	000025005
3	Rondana Elástica de 8 mm	4	-----	000025004
4	Tuerca de 8 mm	2	-----	000024086
5	Tornillo de 8 x 35 mm	6	-----	000023487
6	Eje	2	-----	2500507003
7	Asiento para Rodillo	2	-----	2500505003
8	Anillo de Retención	2	<a href="#">H-2651-35</a>	000026034
9	Perno de 10 x 35 mm	1	-----	000023503
10	Perno en U	1	-----	2500202001
11	Tuerca de 10 mm	1	-----	000024091
12	Rondana de 10 mm	1	-----	000025106
13	Tuerca de 8 mm	2	-----	000024086
14	Tuerca de Bellota de 8 mm	2	-----	000024092
15	Rejilla Protectora – Superior	1	<a href="#">H-5440-UG</a>	2500537007
16	Rondana de Presión	8	-----	2240637001
17	Tornillo de 6 x 16 mm	8	<a href="#">H-2652SCREWQ</a>	000023488
18	Kit de Tornillo Nivelador	2	<a href="#">H-5440-18</a>	2050402002
19	Rondana de Seguridad de 18 mm	8	<a href="#">H-5440-LW</a>	0090000142
20	Perno de Cabeza Hexagonal de 18 x 60 mm	8	<a href="#">H-5440-LB</a>	0090000122
21	Pata de Horquilla Derecha	1	<a href="#">H-2651-RLEG</a>	2500501031
22	Pata de Horquilla Izquierda	1	<a href="#">H-2651-LLEG</a>	MC-XX-LSA-Y
23	Rondana de 6 mm	6	<a href="#">H-2652WASHRQ</a>	000025108
24	Tornillo de 6 x 16 mm	6	<a href="#">H-2652SCREWQ</a>	000023488
25	Tuerca de 10 mm	4	-----	000024013
26	Rondana de 10 mm	4	<a href="#">H-2652WASHRQ</a>	000025108
27	Cubierta	1	<a href="#">H-5273</a>	2520303001
28	Caja Eléctrica	1	-----	900013668
29	Anillo de Cierre	4	<a href="#">H-2651-26003</a>	000026003
30	Rondana	4	<a href="#">H-2302-FRK25</a>	1000525001
31	Balero 6204	4	<a href="#">H-2652-27001</a>	000027001
32	Rodillo de Carga	2	<a href="#">H-2652-37024</a>	000037024
33	Eje para Rodillo	2	<a href="#">H-2652-SHAFT</a>	2510507001
34	Rejilla Protectora – Inferior	1	<a href="#">H-2652-GRILL</a>	2500537009

SISTEMA DEL MÁSTIL - MÁSTIL INTERNO

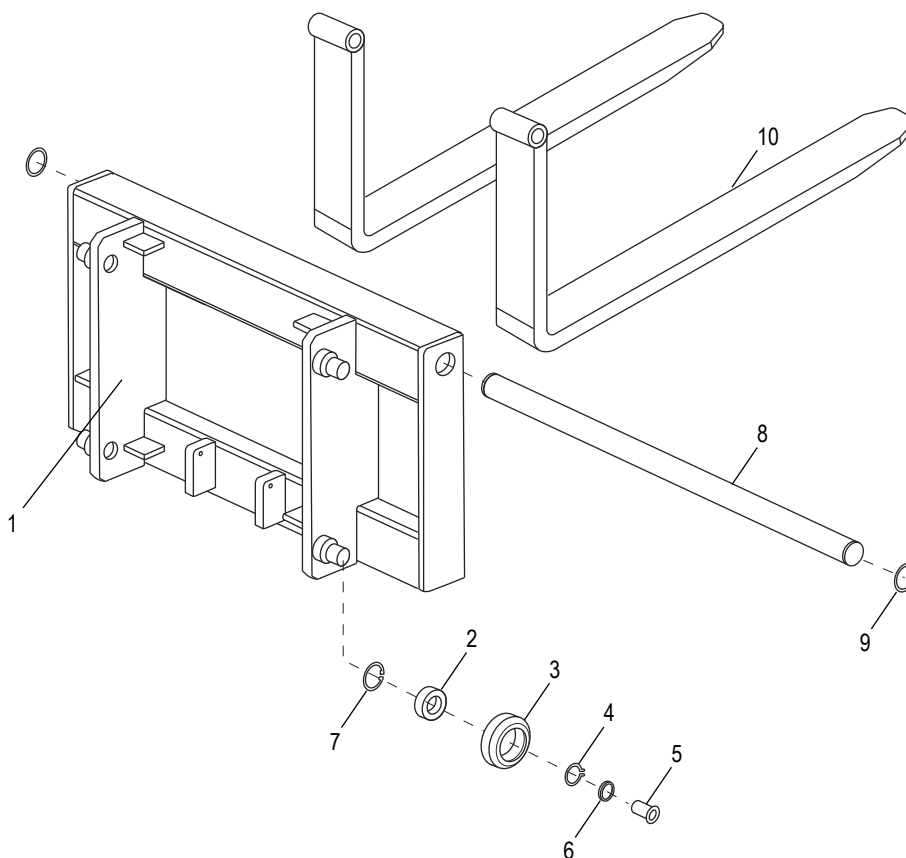


#	DESCRIPCIÓN	CANT.	NO. DE PARTE DE ULINE	NO. DE PARTE DEL FABRICANTE
1	Mástil Interno de 3.5 m (137")	1	<a href="#">H-5440-INMQ</a>	2500501021
2	Anillo de Retención para Orificio 47	2	<a href="#">H-2651-26009</a>	0000026009
3	Balero 6204	2	<a href="#">H-2652-27001</a>	0000027001
4	Rodillo de Cadena	2	<a href="#">H-2651CHAINR</a>	2500502002
5	Anillo de Retención para Eje	2	<a href="#">H-2651-26003</a>	0000026003
6	Cadena TG190	1	-----	0000029199
7	Perno de Enlace	2	<a href="#">H-2651-LBOLT</a>	2500502007
8	Tuerca de 14 mm	4	-----	0000024087
9	Perno con Ranura de 2.5 x 25 mm	2	-----	0000028104
10	Tornillo de 10 x 20 mm	1	<a href="#">H-5440-SCRW</a>	0000023483
11	Placa de Conexión	1	<a href="#">H-5440-CNNCT</a>	2500504001
12	Eje	4	<a href="#">H-2651-AXLE</a>	2500502003
13	Rondana	4	<a href="#">H-2651-WSH</a>	2500525001
14	Anillo de Retención para Eje	4	<a href="#">H-2651-RRAXL</a>	0000026013
15	Rodillo	4	<a href="#">H-5440-ROLRQ</a>	2500511001
16	Balero 6205	4	<a href="#">H-2651-BRNG</a>	0000027011
17	Anillo de Retención para Orificio	4	<a href="#">H-2651-RTRNG</a>	0000026002
18	Tornillo de 8 x 16 mm	1	<a href="#">H-2651-RRAXL</a>	0000023013

**ULINE H-5440**  
**ESTIBADOR AJUSTABLE**

800-295-5510  
 uline.mx

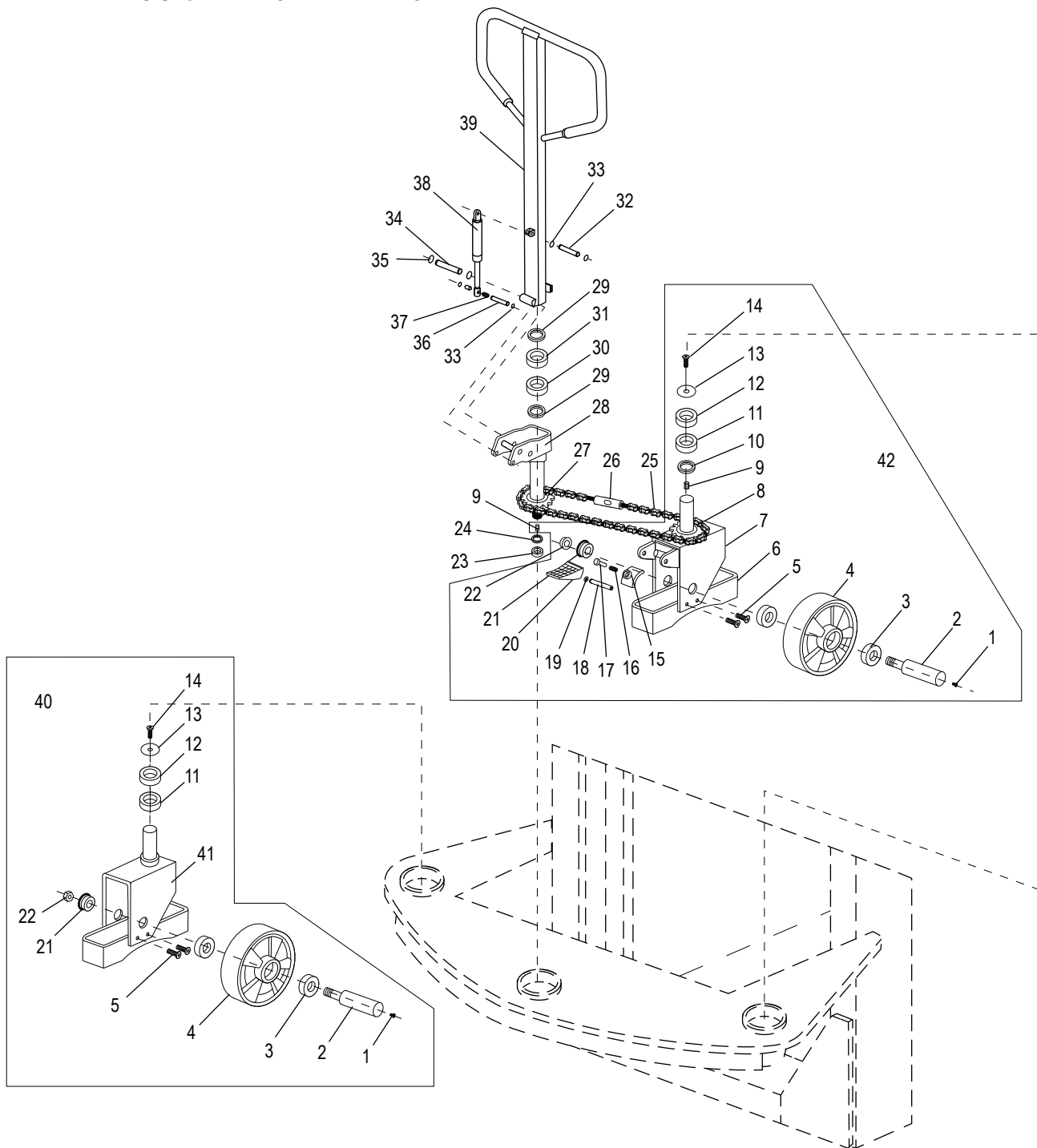
PORTAHORQUILLAS



#	DESCRIPCIÓN	CANT.	NO. DE PARTE DE ULINE	NO. DE PARTE DEL FABRICANTE
1	Portahorquillas	1	<a href="#">H-5440-FRKCA</a>	2500401003
2	Balero 6205	4	<a href="#">H-2651-BRNG</a>	0000027011
3	Rodillo	4	<a href="#">H-2651-ROLL</a>	2500411001
4	Anillo de Retención para Eje	4	<a href="#">H-2651-RRAXL</a>	0000026013
5	Eje	4	<a href="#">H-2651-AXLE</a>	2500502003
6	Rondana	4	<a href="#">H-2651-WSH</a>	2500525001
7	Anillo de Retención para Orificio	4	<a href="#">H-2651-RTRNG</a>	0000026002
8	Eje Largo	1	<a href="#">H-5439-08</a>	2500407002
9	Anillo de Retención para Eje	2	<a href="#">H-5439-09</a>	0000026042
10	Horquilla - 4 x 42"	2	<a href="#">H-5440-FORK</a>	2500406002



SISTEMA DE DIRECCIÓN Y KITS DE LLANTAS

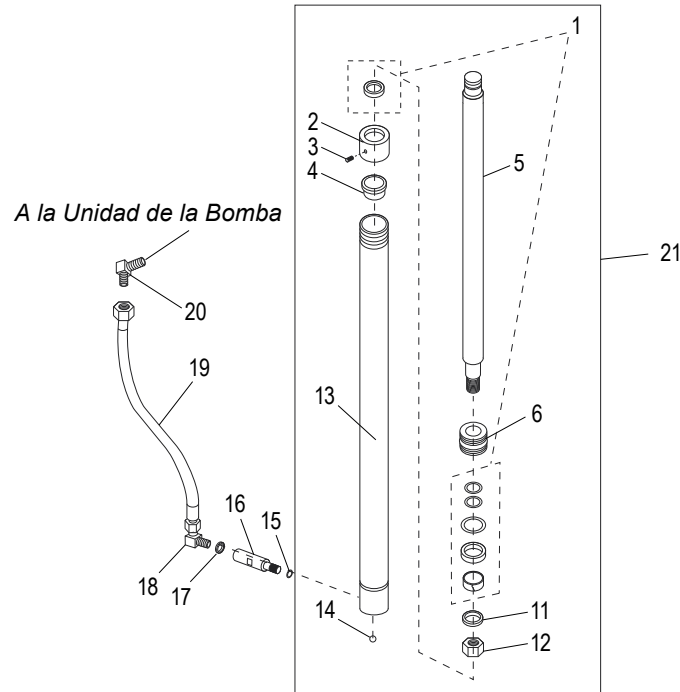


#	DESCRIPCIÓN	CANT.	NO. DE PARTE DE ULINE	NO. DE PARTE DEL FABRICANTE
1	Recipiente para Grasa	2	<a href="#">H-5439-GRCUP</a>	0000030001
2	Perno	2	<a href="#">H-5439-BOLT2</a>	2500507001
3	Balero 6204	4	<a href="#">H-2652-27001</a>	0000027001
4	Diám. de la Llanta Grande – 180 x 50 mm	2	<a href="#">H-2652-BGWHL</a>	940300101033

CONTINUACIÓN DE SISTEMA DE DIRECCIÓN Y KITS DE LLANTAS

#	DESCRIPCIÓN	CANT.	NO. DE PARTE DE ULINE	NO. DE PARTE DEL FABRICANTE
5	Tornillo de 6 x 10 mm	4	<a href="#">H-5256</a>	0000023484
6	Marco Protector	1	-----	2500504002
7	Armazón de la Llanta de Frenado	1	<a href="#">H-2652-FRAME</a>	2500501011
8	Llanta con Cadena	1	<a href="#">H-2652CHAINW</a>	2500109002
9	Llave Plana	2	<a href="#">H-2652-9KEY</a>	0000036010
10	Rondana	1	<a href="#">H-5440-STWSH</a>	2500125002
11	Balero 30206	1	<a href="#">H-2652-27066</a>	0000027066
12	Balero 6206	1	<a href="#">H-2652-27012</a>	0000027012
13	Cubierta	1	<a href="#">H-2652-COV13</a>	2500502006
14	Tornillo de 10 x 16 mm	1	<a href="#">H-5257</a>	0000023489
15	Freno	1	<a href="#">H-2652-BRAKE</a>	2500505001
16	Resorte	1	<a href="#">H-5439-SPRNG</a>	2500531001
17	Perno	1	<a href="#">H-5439-BOLT</a>	2500523002
18	Eje	1	<a href="#">H-10364</a>	2500507002
19	Anillo de Retención para Eje	1	<a href="#">H-2651-35</a>	0000026034
20	Placa del Pedal	1	<a href="#">H-5439-PEDAL</a>	2500505002
21	Rondana	2	<a href="#">H-5439-WSHR</a>	2500525002
22	Contratuerca de 12 mm	2	<a href="#">H-5439-12LNT</a>	0000024085
23	Contratuerca de 18 mm	1	<a href="#">H-2651-23</a>	0000024041
24	Rondana de 18 mm	1	<a href="#">H-2651-24</a>	0000025104
25	Cadena	1	<a href="#">H-2652CHAIN</a>	SPN005FP
26	Perno Ajustable	1	<a href="#">H-5327</a>	2500100003
27	Llanta de la Cadena	1	<a href="#">H-7398</a>	2500109001
28	Asiento de Dirección	1	<a href="#">H-4764</a>	2500101001
29	Rondana	1	<a href="#">H-2651-29</a>	2500125001
30	Balero 30205	1	<a href="#">H-5440-30205</a>	0000027069
31	Balero 6205	1	<a href="#">H-2651-BRNG</a>	0000027011
32	Eje	1	<a href="#">H-2651-32</a>	2500107001
33	Anillo de Retención para Eje	4	<a href="#">H-2651-33</a>	0000026041
34	Eje	1	<a href="#">H-2651-34</a>	2500107002
35	Anillo de Retención para Eje	2	<a href="#">H-2651-35</a>	0000026034
36	Eje	1	<a href="#">H-2651-36</a>	2500107003
37	Funda	2	<a href="#">H-2651-37</a>	2500113001
38	Resorte Neumático	1	<a href="#">H-2651SPRING</a>	2500137001
39	Asa	1	<a href="#">H-5267</a>	2500100002
40	Kit de Ruedas	1	<a href="#">H-2652CASTER</a>	402017004005
41	Armazón de la Llanta	1	-----	2500501012
42	Kit de Ruedas con Freno	1	<a href="#">H-5440CASTER</a>	402017004004

SISTEMA HIDRÁULICO



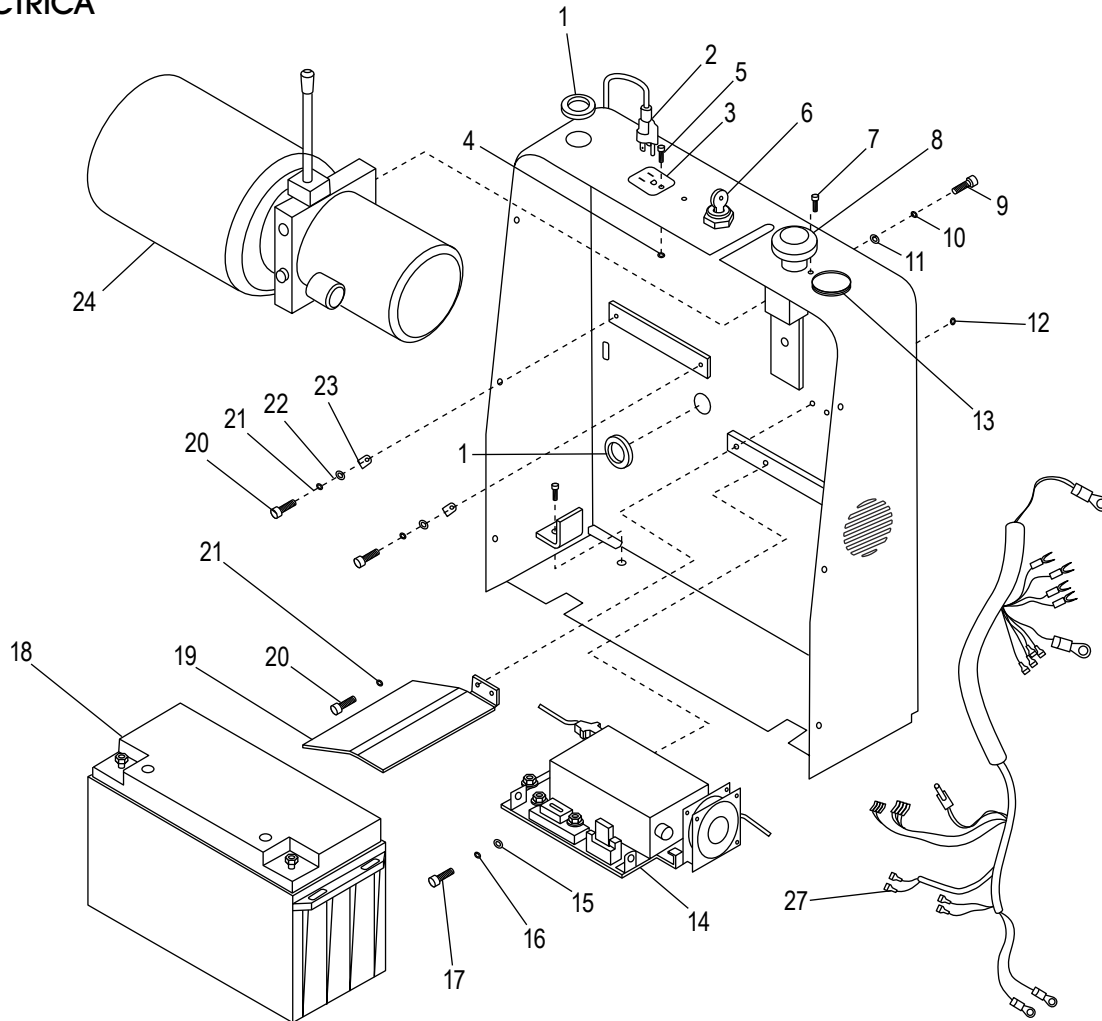
#	DESCRIPCIÓN	CANT.	NO. DE PARTE DE ULINE	NO. DE PARTE DEL FABRICANTE
1	<b>Kit para Sello</b> Incluye: • (1) Anillo para Polvo- 40 x 48 x 6.5 • (2) Anillos Tóricos - 32 x 2.4 • (1) Anillo Tórico - 50 x 3.1 • (1) Anillo en Y - 50 x 40 x 6 • (1) Anillo de Soporte - 50 x 15 x 2.5	1	<a href="#">H-8074</a>	0000022125
2	Tapa para Tornillo	1	<a href="#">H-5439-2</a>	2520202001
3	Tornillo de 6 x 6 mm	1	<a href="#">H-5439-2HS</a>	0000023502
4	Funda	1	<a href="#">H-5439-4HS</a>	1050302003
5	Varilla de Pistón de 137" de Alto	1	-----	2520207008
6	Pistón	1	<a href="#">H-2652PISTON</a>	2520202002
11	Rondana Elástica de 24 mm	1	<a href="#">H-2652-EWASH</a>	0000025094
12	Tuerca de 24 x 1.5 mm	1	<a href="#">H-5439-NUT</a>	0000024072
13	Cilindro de 137" de Alto	1	-----	2520208008
14	Balín de Acero	1	<a href="#">H-5439-14</a>	0000005001
15	Anillo Tórico de 18 x 2.4 mm	1	<a href="#">H-2652-ORING</a>	0000022118
16	Válvula de Seguridad	1	<a href="#">H-5439-SFTVL</a>	2520200004
17	Rondana del Sello	1	<a href="#">H-7502</a>	0000022117
18	Junta	1	<a href="#">H-5439-JNT</a>	2520202007
19	Ensamble con Válvula de la Manguera de Aceite Hidráulico	1	<a href="#">H-5440-HOSKT</a>	2520200003ASSY
20	Junta	1	<a href="#">H-2652-CNCTR</a>	2500237002
21	Cilindro Hidráulico de 137" de Alto	1	<a href="#">H-2652-CYL</a>	2520200013

# ULINE H-5440

## ESTIBADOR AJUSTABLE

800-295-5510  
uline.mx

### CAJA ELÉCTRICA

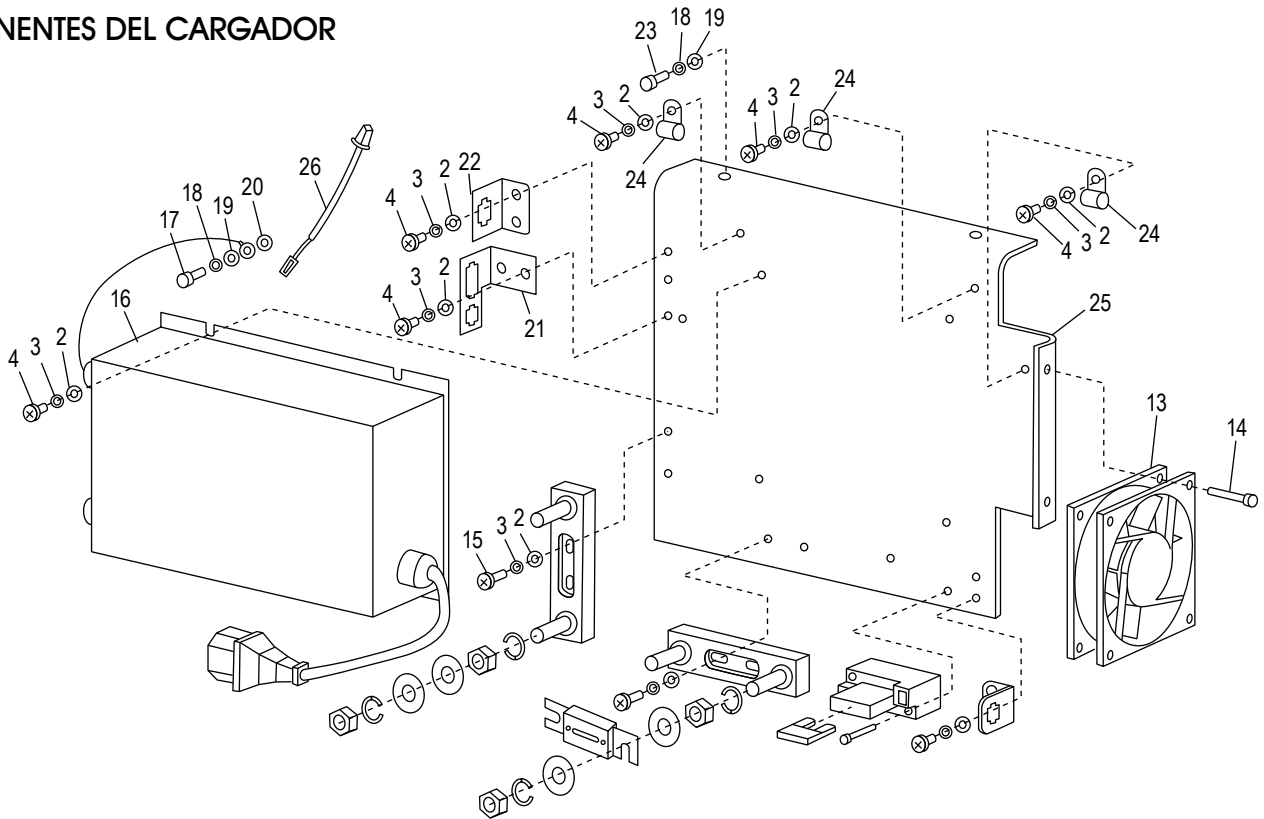


#	DESCRIPCIÓN	CANT.	NO. DE PARTE DE ULINE	NO. DE PARTE DEL FABRICANTE
1	Forro	2	<a href="#">H-5440-SHTHQ</a>	2210418003
2	Enchufe del Cable de Resorte de 3*0.75 (USA)	1	<a href="#">H-2302-PLUG</a>	2530334005
3	Ensamble del Connector	1	<a href="#">H-2302-PS</a>	1000403001
4	Tuerca de 3 mm	2	-----	0090000400
5	Tornillo de 3 x 10 mm	2	-----	0000023755
6	Interruptor de Llave General LKS-101A	1	<a href="#">H-2651-KEYSW</a>	2530334002
7	Tornillo de 5 x 12 mm	2	<a href="#">H-5440-SW5MM</a>	0000023126
8	Interruptor Eléctrico AC ZDK31-250	1	<a href="#">H-2302-DC</a>	2240434001
9	Tornillo de 10 x 25 mm	2	-----	0000023088
10	Rondana Elástica de 10 mm	2	<a href="#">H-2302-29</a>	0000023006
11	Rondana de 10 mm	2	<a href="#">H-2302-28</a>	0000025002
12	Tuerca de 4 mm	2	-----	0000023069

CONTINUACIÓN DE CAJA ELÉCTRICA

#	DESCRIPCIÓN	CANT.	NO. DE PARTE DE ULINE	NO. DE PARTE DEL FABRICANTE
13	Indicador 12V BI1201A(B)	1	<a href="#">H-5440-BCI</a>	2530334003
14	Componentes del Cargador	1	<a href="#">H-6088</a>	9000013685
15	Rondana de 6 mm	2	-----	0000025007
16	Rondana Elástica de 6 mm	2	-----	0000025006
17	Tornillo de 6 mm x 16	2	-----	0000023063
18	Batería 12V/150Ah	1	<a href="#">H-11591</a>	2530332001
19	Tablero Protector del Cargador	1	<a href="#">H-5440-CHP</a>	9000013663
20	Tornillo de 4 x 8 mm	4	<a href="#">H-5440-CMS</a>	1000123003
21	Rondana Elástica de 4 mm	4	-----	0000025018
22	Rondana de 4 mm	2	-----	0000025019
23	Botón de Fijación de Cable UC-1	2	-----	9000005742
24	Unidad de la Bomba 12V-1.6kw (2.1CC)	1	<a href="#">H-5996</a>	2530200009
25	Tornillo de 6 x 16 mm	2	-----	0000023040
26	Placa de Fijación de la Batería	2	-----	9000013662
27	Cable de Control Principal	1	<a href="#">H-5440-MCCB</a>	9000013665
28	Llave	2	<a href="#">H-4780</a>	2500334002

COMPONENTES DEL CARGADOR

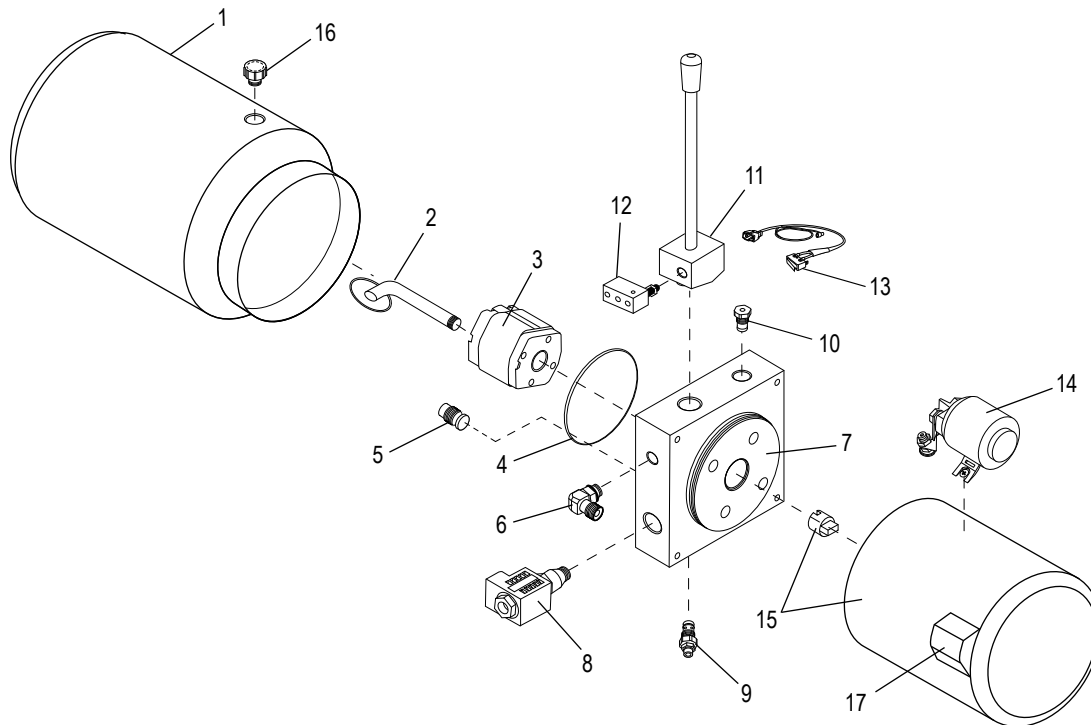


#	DESCRIPCIÓN	CANT.	NO. DE PARTE DE ULINE	NO. DE PARTE DEL FABRICANTE
1	Marco para Fijación de Conector (2 núcleos)	1	-----	1010404005
2	Rondana de 4 mm	17	-----	0000025019
3	Rondana Elástica de 4 mm	17	-----	0000025018
4	Tornillo de 4 x 8 mm	13	<a href="#">H-5440-CMS</a>	1000123003
5	Asiento de Fusible BD-1X10A	1	<a href="#">H-5440-FSBD</a>	1000434021
6	Tornillo de 3 x 25 mm	2	-----	0000023070
7	Fusible 1A	1	<a href="#">H-5440FUSE1A</a>	1010434008
8	Asiento de Fusible SYY	2	<a href="#">H-2652-FSSYY</a>	1000434007
9	Rondana Elástica de 8mm	8	<a href="#">H-2302-20</a>	0000025001
10	Tuerca de 8 mm	8	-----	0000024005
11	Rondana 8 mm	8	-----	0000025011
12	Fusible 200A	1	<a href="#">H-5440-F200A</a>	1020434001
13	Ventilador ADDA AC 12V	1	<a href="#">H-5440-FAN</a>	1010434007
14	Tornillo de 4 x 30 mm	2	-----	0090000082
15	Tornillo de 4 x 16 mm	4	-----	0000023853
16	Cargador 12V/15A QQE180-7CH25-26	1	<a href="#">H-6088</a>	9000013685
17	Tornillo de 6 x 10 mm	1	-----	0000023058

CONTINUACIÓN DE COMPONENTES DEL CARGADOR

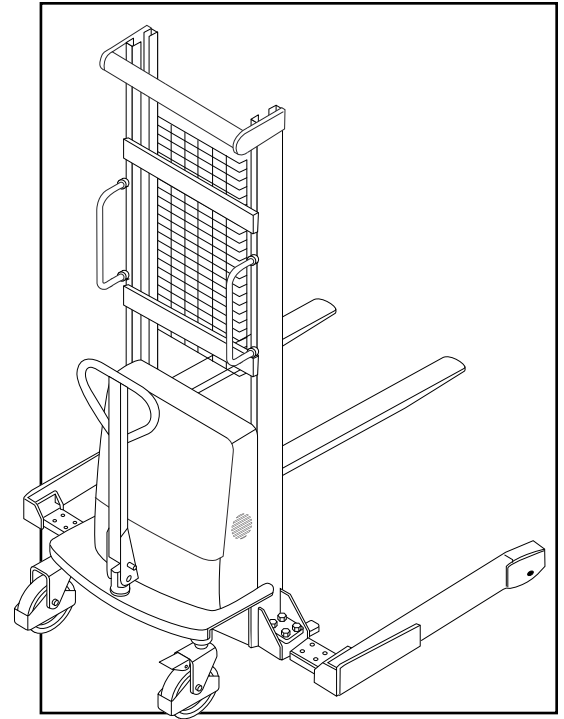
#	DESCRIPCIÓN	CANT.	NO. DE PARTE DE ULINE	NO. DE PARTE DEL FABRICANTE
18	Rondana Elástica de 6 mm	3	-----	0000025006
19	Rondana de 6 mm	3	-----	0000025007
20	Rondana de 6 mm	1	-----	1000425002
21	Marco para Fijación de Conector (2+6 núcleos)	1	-----	1000404005
22	Marco para Fijación de Conector (4 núcleos)	1	-----	1020418001
23	Tornillo de 6 x 16 mm	2	-----	0000023040
24	Botón para Fijación de Cable UC-1	3	-----	9000005742
25	Placa del Ensamble del Cargador	1	-----	9000013658
26	Luz Indicadora del Cargador 24V/8A QQE192-8CH17-26A	1	-----	1000400013

UNIDAD DE POTENCIA DE LA BOMBA

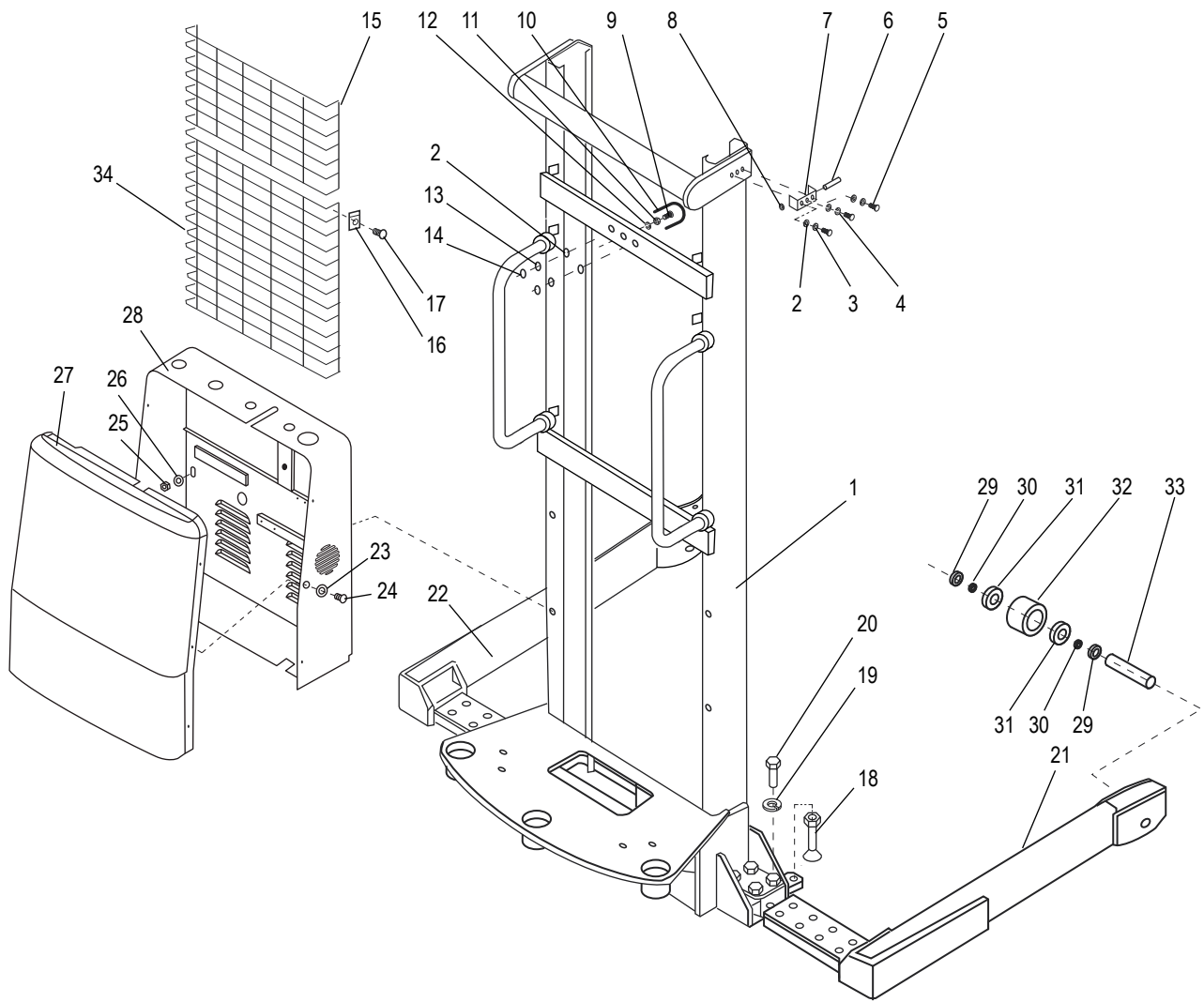


#	DESCRIPCIÓN	CANT.	NO. DE PARTE DE ULINE	NO. DE PARTE DEL FABRICANTE
1	Tanque de Aceite	1	<a href="#">H-5440-TANK</a>	2500237006
2	Tubería de Succión con Filtro	1	-----	2500217001
3	Bomba del Mecanismo	1	<a href="#">H-5440-GPMPQ</a>	2500237001
4	Anillo Tórico	1	<a href="#">H-2651-ORING</a>	2500222001
5	Válvula de Control de Flujo	1	<a href="#">H-5439FLOW</a>	2500215001
6	Conector	1	<a href="#">H-2652-CNCTR</a>	2500237002
7	Placa Fija para Válvula	1	<a href="#">H-2651-FIXPL</a>	2530237011
8	Válvula de Apagado de Seguridad	1	<a href="#">H-2651-37012</a>	2530337012
9	Válvula Antiderrames	1	<a href="#">H-5440-SOVLV</a>	2500235002
10	Válvula Unidireccional	1	<a href="#">H-2651-ONEWA</a>	2500235003
11	Palanca de Control	1	<a href="#">H-5439-STICK</a>	2530337013
12	Microinterruptor para Bajar	1	<a href="#">H-2652-MLOW</a>	2500214001
13	Microinterruptor para Subir (Dentro del Kit de la Válvula de Control)	1	<a href="#">H-2652-MLIFT</a>	2500214002
14	Relé para Motor	1	<a href="#">H-2652-RELAY</a>	2500214003
15	Motor	1	<a href="#">H-5440-MOTOR</a>	2500237004
16	Tapa del Depósito	1	-----	2500237005
17	Cepillo de Carbono	1	<a href="#">H-2651-37014</a>	2530337014
	Kit del Sello (No Se Muestra)	1	<a href="#">H-8074</a>	SPN10A-SEALS
	Válvula (No Se Muestra)	1	<a href="#">H-5440-VALVE</a>	402698520004





**SYSTÈME DE MÂT – MÂT EXTÉRIEUR**



SYSTÈME DE MÂT – MÂT EXTÉRIEUR SUITE

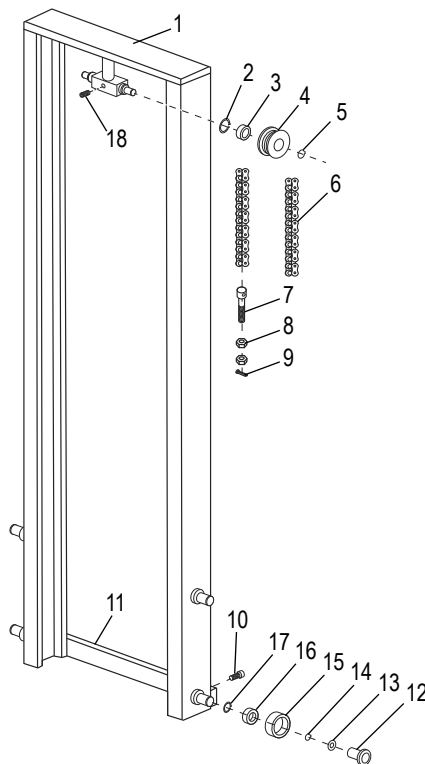
#	DESCRIPTION	QTÉ	RÉF. ULINE	RÉF. DU FABRICANT
1	Mât de 3,5 m (137 po)	1	-----	9000001079
2	Rondelle de 8 mm	6	-----	0000025005
3	Rondelle élastique de 8 mm	4	-----	0000025004
4	Écrou de 8 mm	2	-----	0000024086
5	Vis de 8 x 35 mm	6	-----	0000023487
6	Tige	2	-----	2500507003
7	Siège pour rouleau	2	-----	2500505003
8	Bague de retenue	2	<a href="#">H-2651-35</a>	0000026034
9	Boulon de 10 x 35 mm	1	-----	0000023503
10	Boulon en U	1	-----	2500202001
11	Écrou de 10 mm	1	-----	0000024091
12	Rondelle de 10 mm	1	-----	0000025106
13	Écrou de 8 mm	2	-----	0000024086
14	Écrou borgne à calotte de 8 mm	2	-----	0000024092
15	Grille de protection – Supérieure	1	<a href="#">H-5440-UG</a>	2500537007
16	Rondelle de pression	8	-----	2240637001
17	Vis de 6 x 16 mm	8	<a href="#">H-2652SCREWQ</a>	0000023488
18	Ensemble de vis de nivellement	2	<a href="#">H-5440-18</a>	2050402002
19	Rondelle de blocage de 18 mm	8	<a href="#">H-5440-LW</a>	0090000142
20	Boulon à tête hexagonale de 18 x 60 mm	8	<a href="#">H-5440-LB</a>	0090000122
21	Longeron de fourche droit	1	<a href="#">H-2651-RLEG</a>	2500501031
22	Longeron de fourche gauche	1	<a href="#">H-2651-LLEG</a>	MC-XX-LSA-Y
23	Rondelle de 6 mm	6	<a href="#">H-2652WASHRQ</a>	0000025108
24	Vis de 6 x 16 mm	6	<a href="#">H-2652SCREWQ</a>	0000023488
25	Écrou de 10 mm	4	-----	0000024013
26	Rondelle de 10 mm	4	<a href="#">H-2652WASHRQ</a>	0000025108
27	Couvercle	1	<a href="#">H-5273</a>	2520303001
28	Coffret électrique	1	-----	9000013668
29	Bague de verrouillage	4	<a href="#">H-2651-26003</a>	0000026003
30	Rondelle	4	<a href="#">H-2302-FRK25</a>	1000525001
31	Palier 6204	4	<a href="#">H-2652-27001</a>	0000027001
32	Rouleau de charge	2	<a href="#">H-2652-37024</a>	0000037024
33	Tige pour rouleau	2	<a href="#">H-2652-SHAFT</a>	2510507001
34	Grille de protection – Inférieure	1	<a href="#">H-2652-GRILL</a>	2500537009

# ULINE H-5440

## GERBEUR ENCADRANT

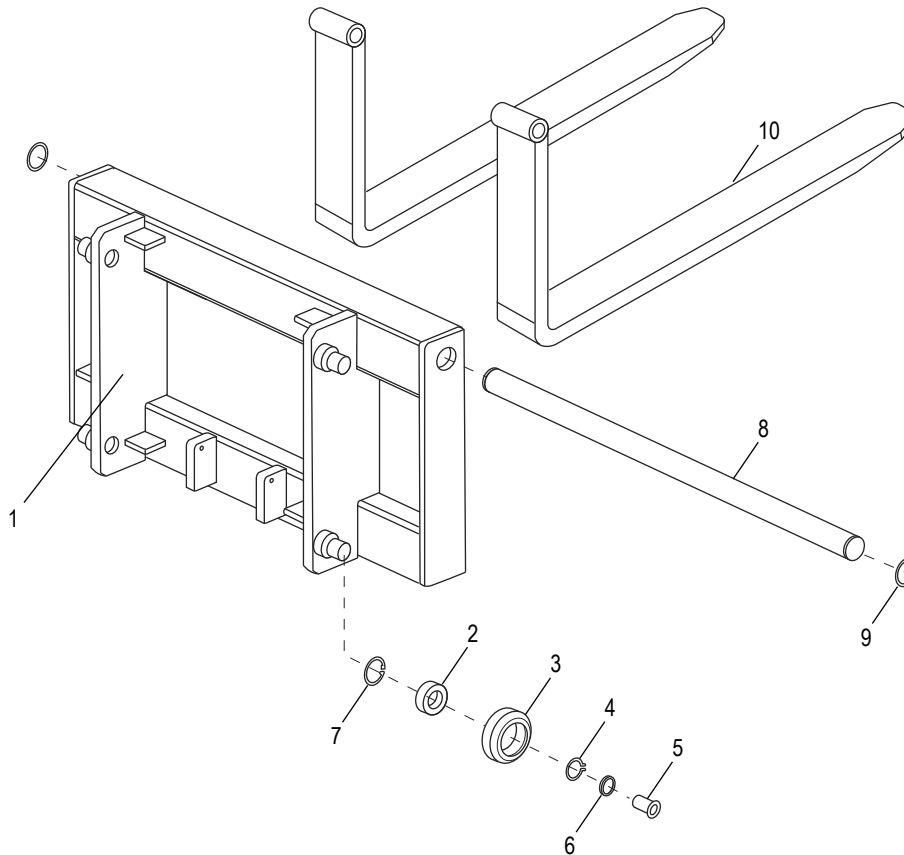
1 800 295-5510  
uline.ca

### SYSTÈME DE MÂT – MÂT INTÉRIEUR



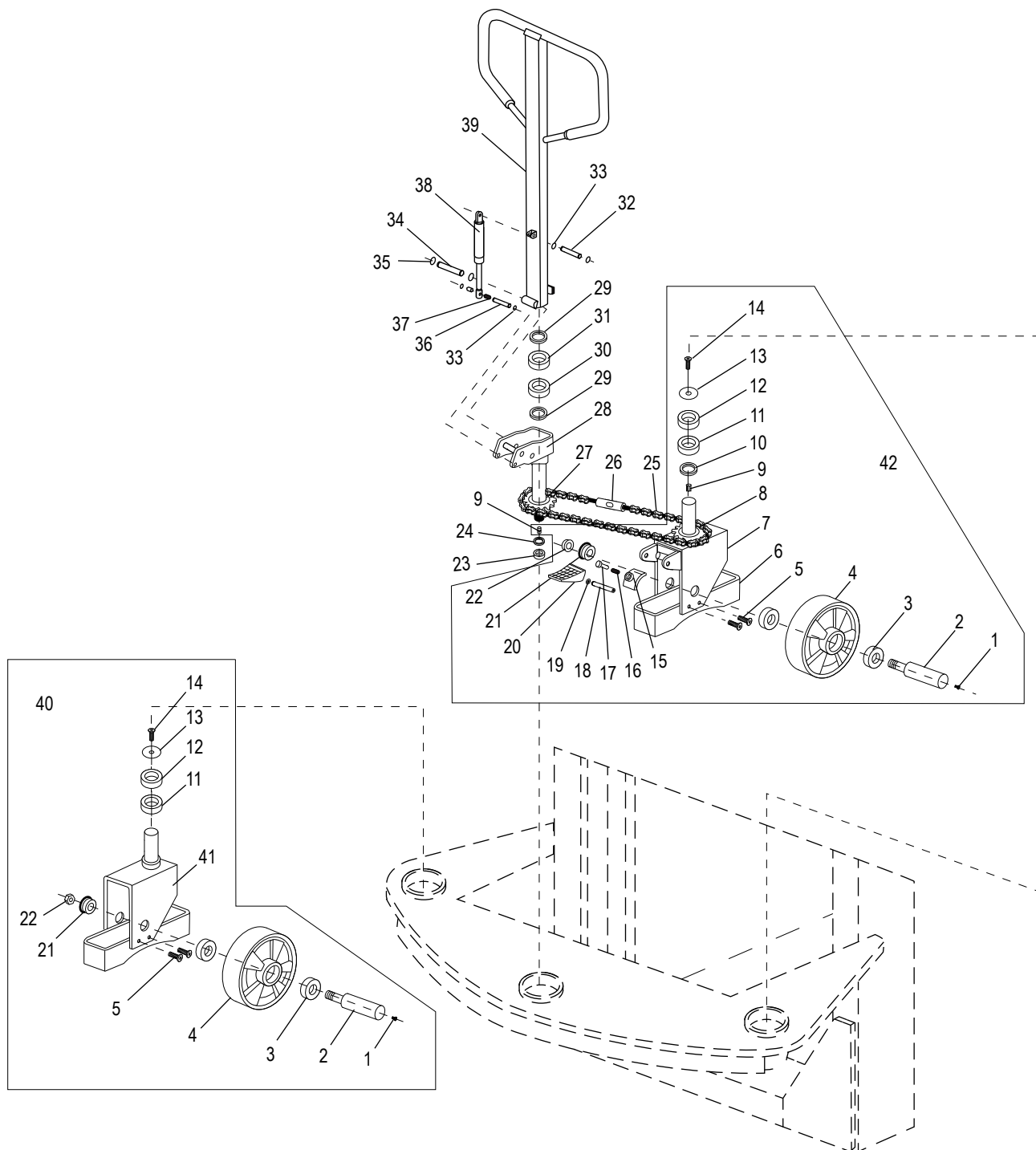
#	DESCRIPTION	QTÉ	RÉF. ULINE	RÉF. DU FABRICANT
1	Mât intérieur de 3,5 m (137 po)	1	<a href="#">H-5440-INMQ</a>	2500501021
2	Bague de retenue pour trou 47	2	<a href="#">H-2651-26009</a>	0000026009
3	Palier 6204	2	<a href="#">H-2652-27001</a>	0000027001
4	Rouleau de chaîne	2	<a href="#">H-2651CHAINR</a>	2500502002
5	Bague de retenue pour essieu	2	<a href="#">H-2651-26003</a>	0000026003
6	Chaîne TG190	1	-----	0000029199
7	Boulon de liaison	2	<a href="#">H-2651-LBOLT</a>	2500502007
8	Écrou de 14 mm	4	-----	0000024087
9	Tige fendue de 2,5 x 25 mm	2	-----	0000028104
10	Vis de 10 x 20 mm	1	<a href="#">H-5440-SCRW</a>	0000023483
11	Plaque de raccordement	1	<a href="#">H-5440-CNNCT</a>	2500504001
12	Essieu	4	<a href="#">H-2651-AXLE</a>	2500502003
13	Rondelle	4	<a href="#">H-2651-WSH</a>	2500525001
14	Bague de retenue pour essieu	4	<a href="#">H-2651-RRAXL</a>	0000026013
15	Rouleau	4	<a href="#">H-5440-ROLRQ</a>	2500511001
16	Palier 6205	4	<a href="#">H-2651-BRNG</a>	0000027011
17	Bague de retenue pour trou	4	<a href="#">H-2651-RTRNG</a>	0000026002
18	Vis de 8 x 16 mm	1	<a href="#">H-2651-RRAXL</a>	0000023013

TABLIER PORTE-FOURCHE



#	DESCRIPTION	QTÉ	RÉF. ULINE	RÉF. DU FABRICANT
1	Tablier porte-fourche	1	<a href="#">H-5440-FRKCA</a>	2500401003
2	Palier 6205	4	<a href="#">H-2651-BRNG</a>	0000027011
3	Rouleau	4	<a href="#">H-2651-ROLL</a>	2500411001
4	Bague de retenue pour essieu	4	<a href="#">H-2651-RRAXL</a>	0000026013
5	Essieu	4	<a href="#">H-2651-AXLE</a>	2500502003
6	Rondelle	4	<a href="#">H-2651-WSH</a>	2500525001
7	Bague de retenue pour trou	4	<a href="#">H-2651-RTRNG</a>	0000026002
8	Arbre long	1	<a href="#">H-5439-08</a>	2500407002
9	Bague de retenue pour essieu	2	<a href="#">H-5439-09</a>	0000026042
10	Fourche – 10,2 x 106,7 cm (4 x 42 po)	2	<a href="#">H-5440-FORK</a>	2500406002

ENSEMBLES DE ROUES ET DU SYSTÈME DE DIRECTION

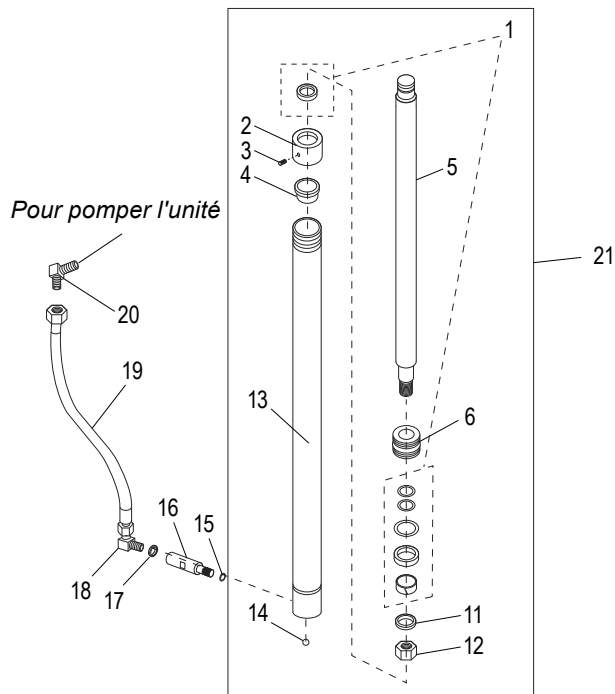


#	DESCRIPTION	QTÉ	RÉF. ULINE	RÉF. DU FABRICANT
1	Godet graisseur	2	<a href="#">H-5439-GRCUP</a>	0000030001
2	Boulon	2	<a href="#">H-5439-BOLT2</a>	2500507001
3	Palier 6204	4	<a href="#">H-2652-27001</a>	0000027001
4	Roue de grand diamètre - 180 x 50 mm	2	<a href="#">H-2652-BGWHL</a>	940300101033

ENSEMBLES DE ROUES ET DU SYSTÈME DE DIRECTION SUITE

#	DESCRIPTION	QTÉ	RÉF. ULINE	RÉF. DU FABRICANT
5	Vis de 6 x 10 mm	4	<a href="#">H-5256</a>	000023484
6	Cadre de protection	1	-----	2500504002
7	Châssis de roue pour roue avec frein	1	<a href="#">H-2652-FRAME</a>	2500501011
8	Roue de la chaîne	1	<a href="#">H-2652CHAINW</a>	2500109002
9	Clé plate	2	<a href="#">H-2652-9KEY</a>	0000036010
10	Rondelle	1	<a href="#">H-5440-STWSH</a>	2500125002
11	Palier 30206	1	<a href="#">H-2652-27066</a>	0000027066
12	Palier 6206	1	<a href="#">H-2652-27012</a>	0000027012
13	Couvercle	1	<a href="#">H-2652-COV13</a>	2500502006
14	Vis de 10 x 16 mm	1	<a href="#">H-5257</a>	0000023489
15	Frein	1	<a href="#">H-2652-BRAKE</a>	2500505001
16	Ressort	1	<a href="#">H-5439-SPRNG</a>	2500531001
17	Boulon	1	<a href="#">H-5439-BOLT</a>	2500523002
18	Essieu	1	<a href="#">H-10364</a>	2500507002
19	Bague de retenue pour essieu	1	<a href="#">H-2651-35</a>	0000026034
20	Plaque de pédale	1	<a href="#">H-5439-PEDAL</a>	2500505002
21	Rondelle	2	<a href="#">H-5439-WSHR</a>	2500525002
22	Écrou freiné de 12 mm	2	<a href="#">H-5439-12LNT</a>	0000024085
23	Écrou freiné de 18 mm	1	<a href="#">H-2651-23</a>	0000024041
24	Rondelle de 18 mm	1	<a href="#">H-2651-24</a>	0000025104
25	Chaîne	1	<a href="#">H-2652CHAIN</a>	SPN005FP
26	Boulon ajustable	1	<a href="#">H-5327</a>	2500100003
27	Roue de la chaîne	1	<a href="#">H-7398</a>	2500109001
28	Siège de direction	1	<a href="#">H-4764</a>	2500101001
29	Rondelle	1	<a href="#">H-2651-29</a>	2500125001
30	Palier 30205	1	<a href="#">H-5440-30205</a>	0000027069
31	Palier 6205	1	<a href="#">H-2651-BRNG</a>	0000027011
32	Tige	1	<a href="#">H-2651-32</a>	2500107001
33	Bague de retenue pour essieu	4	<a href="#">H-2651-33</a>	0000026041
34	Tige	1	<a href="#">H-2651-34</a>	2500107002
35	Bague de retenue pour essieu	2	<a href="#">H-2651-35</a>	0000026034
36	Tige	1	<a href="#">H-2651-36</a>	2500107003
37	Manchon	2	<a href="#">H-2651-37</a>	2500113001
38	Ressort pneumatique	1	<a href="#">H-2651SPRING</a>	2500137001
39	Poignée	1	<a href="#">H-5267</a>	2500100002
40	Ensemble de roulette	1	<a href="#">H-2652CASTER</a>	402017004005
41	Châssis de roue	1	-----	2500501012
42	Ensemble de roulettes avec frein	1	<a href="#">H-5440CASTER</a>	402017004004

SYSTÈME HYDRAULIQUE



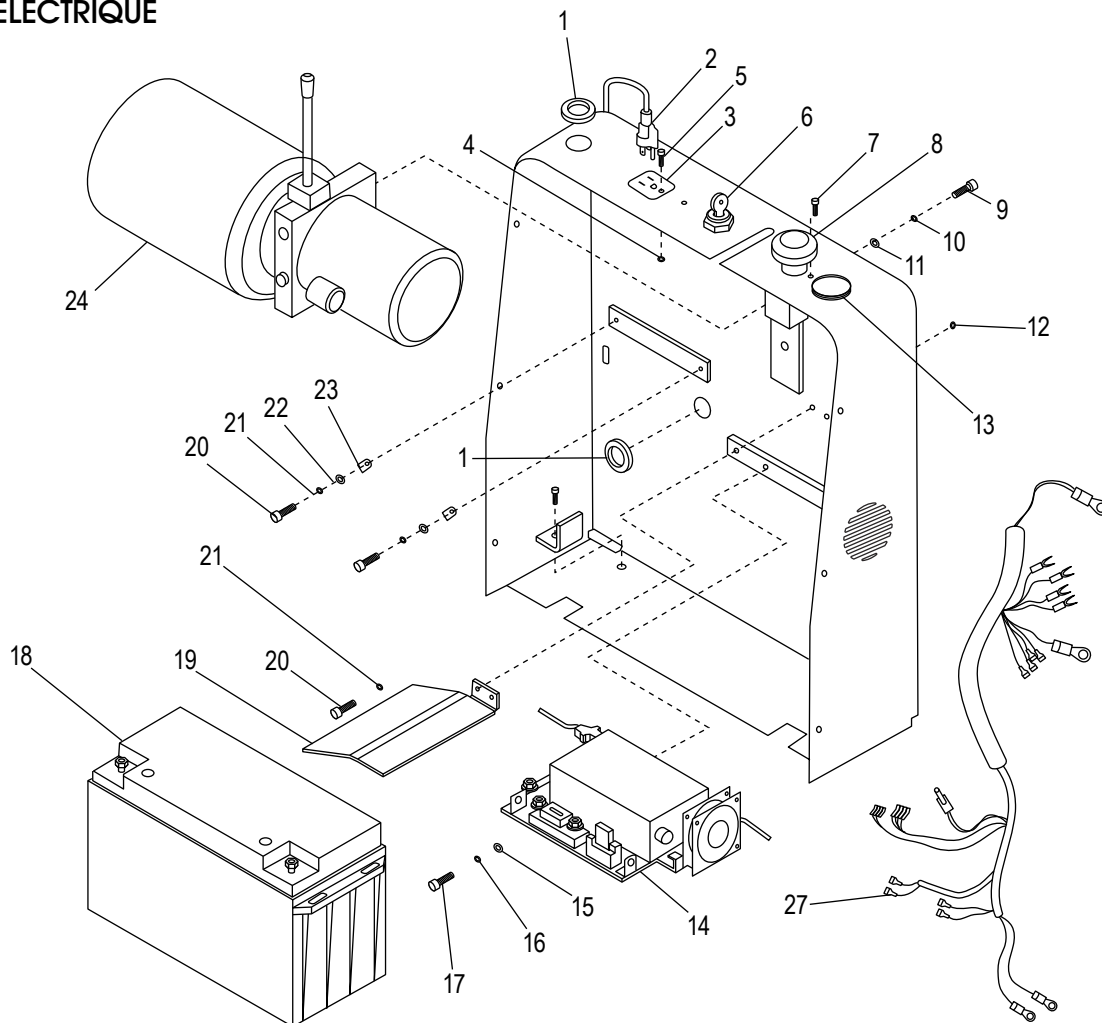
#	DESCRIPTION	QTÉ	RÉF. ULINE	RÉF. DU FABRICANT
1	Ensemble d'étanchéité Comprend : • Anneau de glissement, 40 x 48 x 6,5 (1) • Joint torique, 32 x 2,4 (2) • Joint torique, 50 x 3,1 (1) • Anneau Y, 50 x 40 x 6 (1) • Bague de retenue, 50 x 15 x 2,5 (1)	1	<a href="#">H-8074</a>	0000022125
2	Cache-vis	1	<a href="#">H-5439-2</a>	2520202001
3	Vis de 6 x 6 mm	1	<a href="#">H-5439-2HS</a>	0000023502
4	Manchon	1	<a href="#">H-5439-4HS</a>	1050302003
5	Tige de piston – 3,5 m (137 po) de hauteur	1	-----	2520207008
6	Piston	1	<a href="#">H-2652PISTON</a>	2520202002
11	Rondelle élastique de 24 mm	1	<a href="#">H-2652-EWASH</a>	0000025094
12	Écrou de 24 x 1,5 mm	1	<a href="#">H-5439-NUT</a>	0000024072
13	Cylindre – 3,5 m (137 po) de hauteur	1	-----	2520208008
14	Bille d'acier	1	<a href="#">H-5439-14</a>	0000005001
15	Joint torique – 18 x 2,4 mm	1	<a href="#">H-2652-ORING</a>	0000022118
16	Soupape de sécurité	1	<a href="#">H-5439-SFTVL</a>	2520200004
17	Rondelle d'étanchéité	1	<a href="#">H-7502</a>	0000022117
18	Raccord	1	<a href="#">H-5439-JNT</a>	2520202007
19	Boyau d'huile hydraulique avec soupape	1	<a href="#">H-5440-HOSKI</a>	2520200003ASSY
20	Raccord	1	<a href="#">H-2652-CNCTR</a>	2500237002
21	Cylindre hydraulique – 3,5 m (137 po) de hauteur	1	<a href="#">H-2652-CYL</a>	2520200013

# ULINE H-5440

## GERBEUR ENCADRANT

1 800 295-5510  
uline.ca

### COFFRET ÉLECTRIQUE



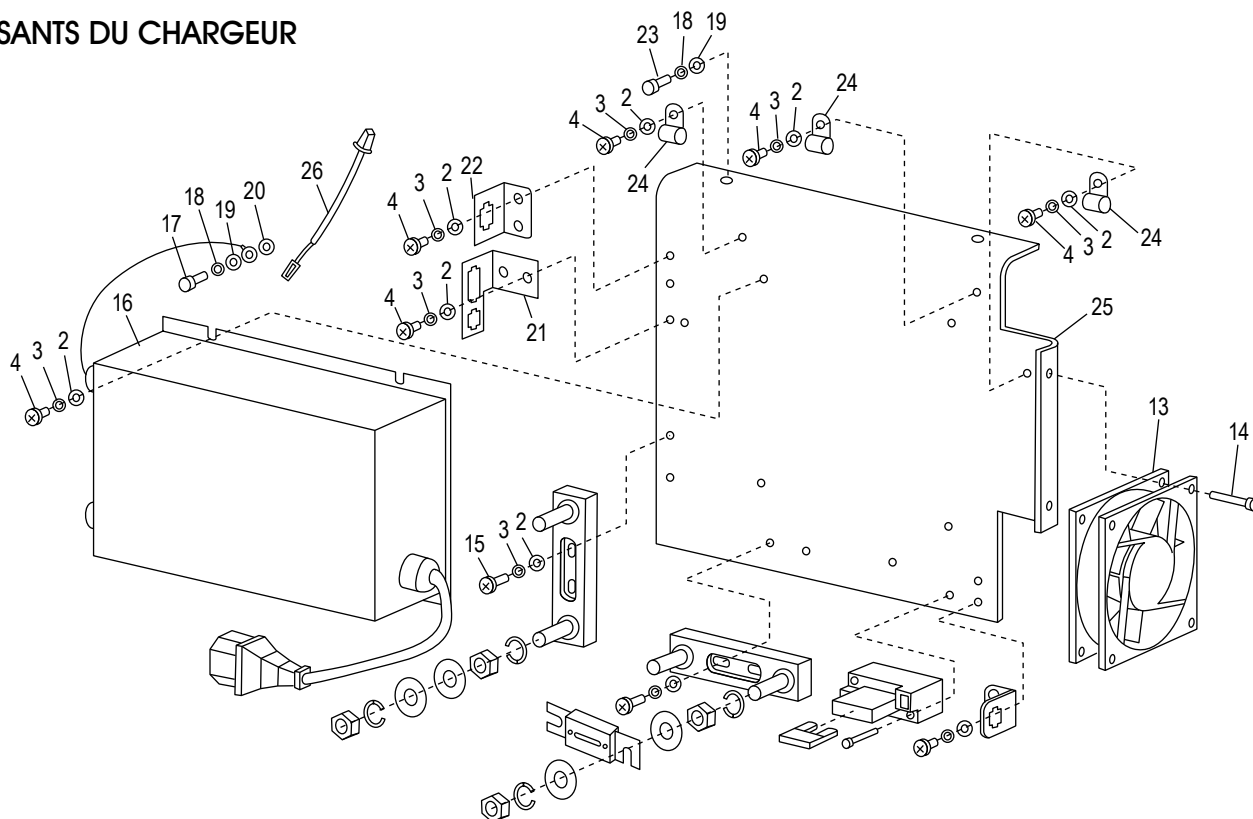
#	DESCRIPTION	QTÉ	RÉF. ULINE	RÉF. DU FABRICANT
1	Manchon	2	<a href="#">H-5440-SHTHQ</a>	2210418003
2	Fiche de cordon à ressort 3*0,75 (É.-U.)	1	<a href="#">H-2302-PLUG</a>	2530334005
3	Ensemble du connecteur	1	<a href="#">H-2302-PS</a>	1000403001
4	Écrou de 3 mm	2	-----	0090000400
5	Vis de 3 x 10 mm	2	-----	0000023755
6	Interrupteur à clé LKS-101A	1	<a href="#">H-2651-KEYSW</a>	2530334002
7	Vis de 5 x 12 mm	2	<a href="#">H-5440-SW5MM</a>	0000023126
8	Interrupteur d'alimentation en courant continu ZDK31-250	1	<a href="#">H-2302-DC</a>	2240434001
9	Vis de 10 x 25 mm	2	-----	0000023088
10	Rondelle élastique de 10 mm	2	<a href="#">H-2302-29</a>	0000023006
11	Rondelle de 10 mm	2	<a href="#">H-2302-28</a>	0000025002
12	Écrou de 4 mm	2	-----	0000023069



COFFRET ÉLECTRIQUE SUITE

#	DESCRIPTION	QTÉ	RÉF. ULINE	RÉF. DU FABRICANT
13	Indicateur BI1201A(B) de 12 V	1	<a href="#">H-5440-BCI</a>	2530334003
14	Composants du chargeur	1	<a href="#">H-6088</a>	9000013685
15	Rondelle de 6 mm	2	-----	0000025007
16	Rondelle élastique de 6 mm	2	-----	0000025006
17	Vis de 6 x 16 mm	2	-----	0000023063
18	Batterie de 12 V/150 Ah	1	<a href="#">H-11591</a>	2530332001
19	Panneau protecteur du chargeur	1	<a href="#">H-5440-CHP</a>	9000013663
20	Vis de 4 x 8 mm	4	<a href="#">H-5440-CMS</a>	1000123003
21	Rondelle élastique de 4 mm	4	-----	0000025018
22	Rondelle de 4 mm	2	-----	0000025019
23	Bouton de fixation du câble UC-1	2	-----	9000005742
24	Unité de pompage 12 V – 1,6 kW (2,1 cc)	1	<a href="#">H-5996</a>	2530200009
25	Vis de 6 x 16 mm	2	-----	0000023040
26	Plaque de fixation de la batterie	2	-----	9000013662
27	Câble de commande principal	1	<a href="#">H-5440-MCCB</a>	9000013665
28	Clé	2	<a href="#">H-4780</a>	2500334002

COMPOSANTS DU CHARGEUR

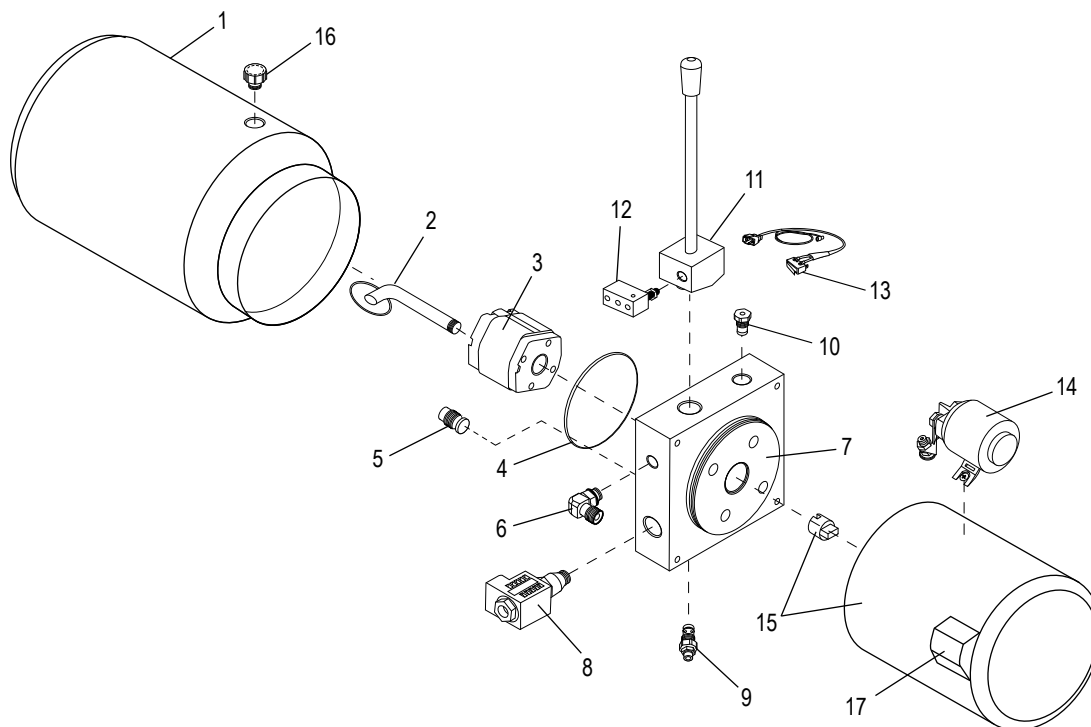


#	DESCRIPTION	QTÉ	RÉF. ULINE	RÉF. DU FABRICANT
1	Plaque de fixation pour câble de connexion (2 conducteurs)	1	-----	1010404005
2	Rondelle de 4 mm	17	-----	0000025019
3	Rondelle élastique de 4 mm	17	-----	0000025018
4	Vis de 4 x 8 mm	13	<a href="#">H-5440-CMS</a>	1000123003
5	Siège de fusible BD-1X10A	1	<a href="#">H-5440-FSBD</a>	1000434021
6	Vis de 3 x 25 mm	2	-----	0000023070
7	Fusible 1A	1	<a href="#">H-5440FUSE1A</a>	1010434008
8	Siège de fusible SYY	2	<a href="#">H-2652-FSSYY</a>	1000434007
9	Rondelle élastique de 8 mm	8	<a href="#">H-2302-20</a>	0000025001
10	Écrou de 8 mm	8	-----	0000024005
11	Rondelle de 8 mm	8	-----	0000025011
12	Fusible 200A	1	<a href="#">H-5440-F200A</a>	1020434001
13	Ventilateur ADDA de 12 V C.C.	1	<a href="#">H-5440-FAN</a>	1010434007
14	Vis de 4 x 30 mm	2	-----	0090000082
15	Vis de 4 x 16 mm	4	-----	0000023853
16	Chargeur de 12 V/15 A QQE180-7CH25-26	1	<a href="#">H-6088</a>	9000013685
17	Vis de 6 x 10 mm	1	-----	0000023058

COMPOSANTS DU CHARGEUR SUITE

#	DESCRIPTION	QTÉ	RÉF. ULINE	RÉF. DU FABRICANT
18	Rondelle élastique de 6 mm	3	-----	0000025006
19	Rondelle de 6 mm	3	-----	0000025007
20	Rondelle de 6 mm	1	-----	1000425002
21	Plaque de fixation pour câble de connexion (2 + 6 conducteurs)	1	-----	1000404005
22	Plaque de fixation pour câble de connexion (4 conducteurs)	1	-----	1020418001
23	Vis de 6 x 16 mm	2	-----	0000023040
24	Bouton de fixation du câble UC-1	3	-----	9000005742
25	Plaque d'assemblage du chargeur	1	-----	9000013658
26	Voyant lumineux du chargeur de 24 V/8 A QQE192-8CH17-26A	1	-----	1000400013

UNITÉ DE POMPE ÉLECTRIQUE



#	DESCRIPTION	QTÉ	RÉF. ULINE	RÉF. DU FABRICANT
1	Réservoir d'huile	1	<a href="#">H-5440-TANK</a>	2500237006
2	Tuyau d'aspiration avec filtre	1	-----	2500217001
3	Pompe à engrenages	1	<a href="#">H-5440-GPMPQ</a>	2500237001
4	Joint torique	1	<a href="#">H-2651-ORING</a>	2500222001
5	Régulateur de débit	1	<a href="#">H-5439FLOW</a>	2500215001
6	Connecteur	1	<a href="#">H-2652-CNCTR</a>	2500237002
7	Plaque de fixation pour soupape	1	<a href="#">H-2651-FIXPL</a>	2530237011
8	Soupape de sûreté	1	<a href="#">H-2651-37012</a>	2530337012
9	Clapet anti-débordement	1	<a href="#">H-5440-SOVLV</a>	2500235002
10	Clapet de non-retour	1	<a href="#">H-2651-ONEWA</a>	2500235003
11	Manche de commande	1	<a href="#">H-5439-STICK</a>	2530337013
12	Microcontact pour abaissement	1	<a href="#">H-2652-MLOW</a>	2500214001
13	Microcontact pour levage (à l'intérieur de l'ensemble de vanne de régulation)	1	<a href="#">H-2652-MLIFT</a>	2500214002
14	Relais pour moteur	1	<a href="#">H-2652-RELAY</a>	2500214003
15	Moteur	1	<a href="#">H-5440-MOTOR</a>	2500237004
16	Bouchon du réservoir	1	-----	2500237005
17	Balai de carbone	1	<a href="#">H-2651-37014</a>	2530337014
	Dispositif d'étanchéité (non illustré)	1	<a href="#">H-8074</a>	SPN10A-SEALS
	Soupape (non illustré)	1	<a href="#">H-5440-VALVE</a>	402698520004