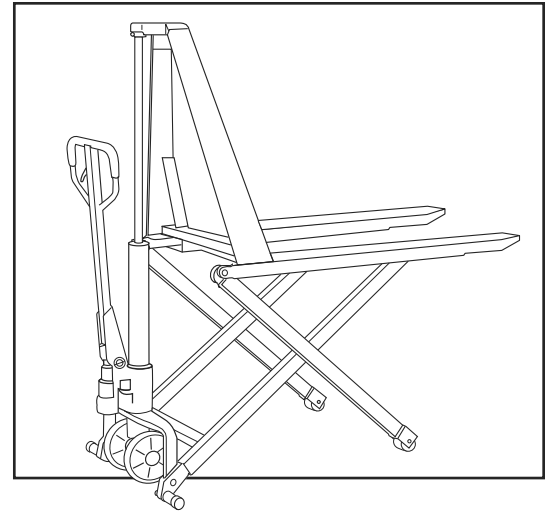


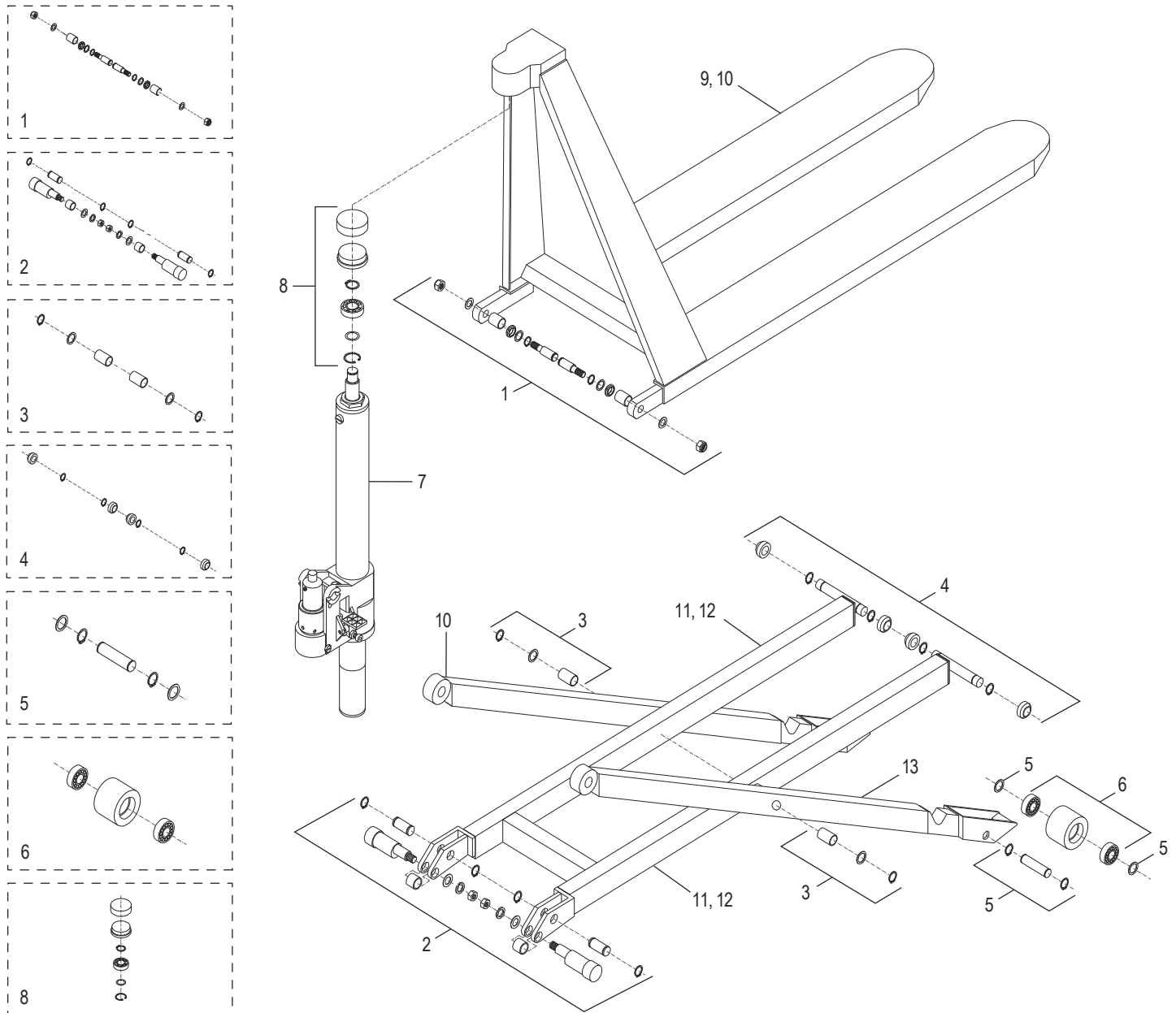
# ULINE H-5441, H-5442

## HEAVY DUTY SCISSOR LIFT TRUCK

1-800-295-5510  
uline.com



### FRAME DIAGRAM

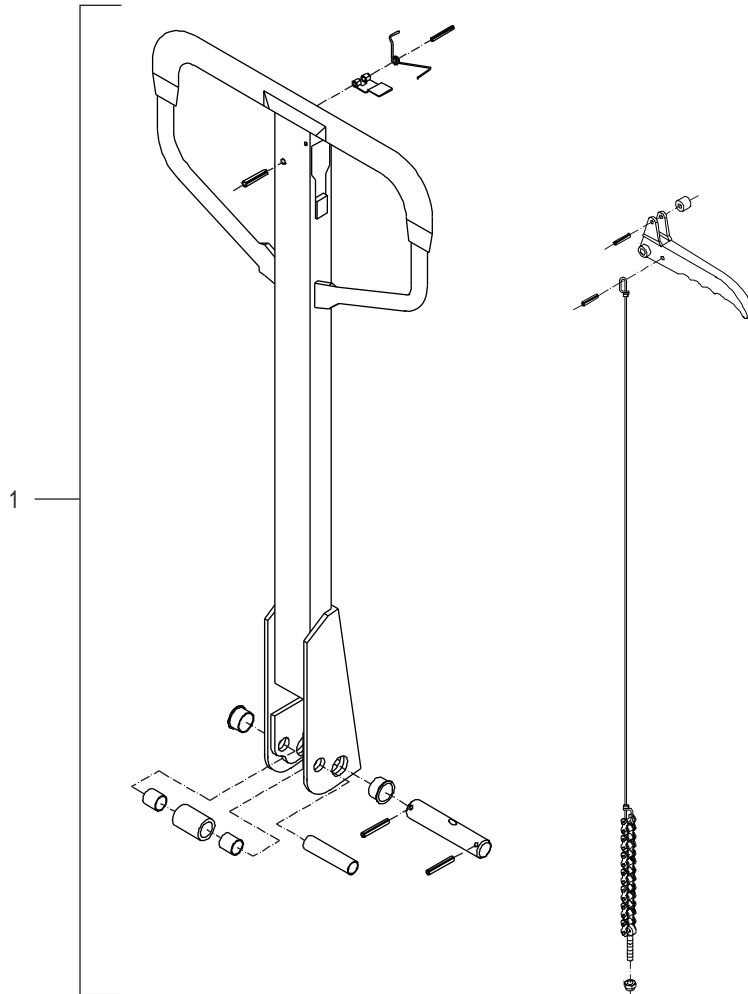


**HEAVY DUTY  
SCISSOR LIFT TRUCK**

## FRAME PARTS LIST

#	DESCRIPTION	QTY.	ULINE PART NO.	MFG. PART NO.
1	<b>Frame Hardware Kit</b> Includes: • Nut (2) • Outer Washer (2) • Bushing (2) • Large Inner Washer (2) • Small Inner Washer (2) • Elastic Collar (2) • Pin (2)	1	H-5955	ACX15021
2	<b>Leg Hardware Kit</b> Includes: • Elastic Collar (4) • Pin (2) • Centrifugal Axle (2) • Bushing (2) • Washer (2) • Elastic Washer (2) • Locking Nut (2)	1	H-5957	ACX15023
3	<b>Leg Axle Kit</b> Includes: • Elastic Collar (2) • Washer (2) • Bushing (2)	1	H-5956	ACX15022
4	<b>Roller Assembly Kit</b> Includes: • Steel Roller (4) • Metal Collar (4)	1	H-5958	ACX15024
5	<b>Load Wheel Axle Kit</b> Includes: • Locking Ring (2) • Washer (2) • Roller Axle (1)	2	H-5959	ACX15025
6	<b>Load Wheel and Bearing Kit</b> Includes: • Wheel (1) • Bearing (2)	2	H-5960	ACX15026
7	Pump Unit	1	H-5961	ACX15027
8	<b>Top Pump Bearing Kit</b> Includes: • Retain Ring 72 for Bore (1) • Washer (1) • Ball Bearing (1) • Circlip for Shaft (1) • Seat of Bearing (1) • Rubber Cover (1)	1	H-5967	ACX15031
9	Fork Frame for H-5441	1	H-5963	ACX15028-685MM
10	Fork Frame for H-5442	1	H-5962	ACX15028-540MM
11	Inner Leg for H-5441	1	H-5966	2163A-H-5441
12	Inner Leg for H-5442	1	H-5965	2163A-H-5442
13	Outer Leg	1	H-5964	ACX15029

HANDLE DIAGRAM



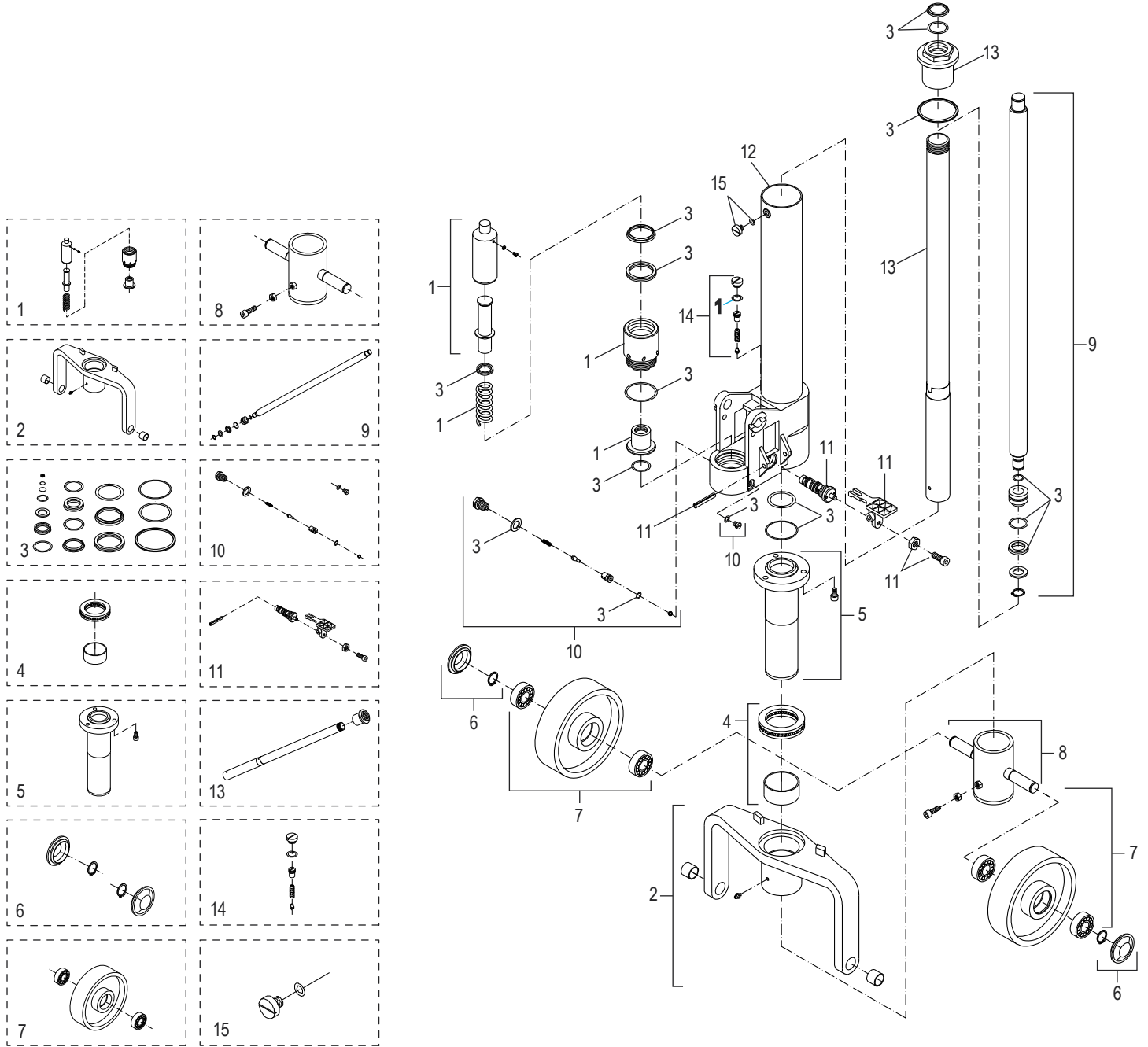
HANDLE DIAGRAM PARTS LIST

#	DESCRIPTION	QTY.	ULINE PART NO.	MFG. PART NO.
1	<p><b>Handle Kit</b> Includes:</p> <ul style="list-style-type: none"> <li>• Release Rod (1)</li> <li>• Chain (1)</li> <li>• Adjusting Bolt (1)</li> <li>• Adjusting Nut (1)</li> <li>• Axle with Hole (1)</li> <li>• Axle Elastic Pin (2)</li> <li>• Axle Bushing (2)</li> <li>• Roller Pin (1)</li> <li>• Roller Pin Bushing (2)</li> <li>• Pressure Roller (1)</li> <li>• Draw-Bar (1)</li> <li>• Stop Rubber (1)</li> <li>• Blade Spring (1)</li> <li>• Spring (1)</li> <li>• Spring Elastic Pin (2)</li> <li>• Control Handle (1)</li> <li>• Control Handle Roller (1)</li> <li>• Control Handle Elastic Pin (2)</li> </ul>	1	H-5954	ACX15041

# ULINE H-5441, H-5442 HEAVY DUTY SCISSOR LIFT TRUCK

1-800-295-5510  
uline.com

## PUMP ASSEMBLY DIAGRAM



**HEAVY DUTY  
SCISSOR LIFT TRUCK****PUMP ASSEMBLY PARTS LIST**

#	DESCRIPTION	QTY.	ULINE PART NO.	MFG. PART NO.
1	<b>Pump Piston Kit</b> Includes: <ul style="list-style-type: none"> <li>• Lowering Screw (1)</li> <li>• Seal Washer (1)</li> <li>• Piston for Quick Lifting (1)</li> <li>• Piston for Slow Lifting (1)</li> <li>• Washer for Spring (1)</li> <li>• Spring (1)</li> <li>• Pump Cylinder for Quick Lifting (1)</li> <li>• Pump Cylinder for Slow Lifting (1)</li> </ul>	1	H-5968	ACX15001
2	<b>Pump Base Kit for H-5441</b> Includes: <ul style="list-style-type: none"> <li>• Grease Cup (1)</li> <li>• Thrust Plate (1)</li> <li>• Bushing (1)</li> </ul>	1	H-5969	ACX15002-685
2	<b>Pump Base Kit for H-5442</b> Includes: <ul style="list-style-type: none"> <li>• Grease Cup (1)</li> <li>• Thrust Plate (1)</li> <li>• Bushing (1)</li> </ul>	1	H-5442-BASE	ACX15002-540
3	<b>Seal Kit</b> Includes: <ul style="list-style-type: none"> <li>• Seal Washer (3)</li> <li>• Y-Ring (3)</li> <li>• O-Ring (11)</li> <li>• Dust Ring (2)</li> </ul>	1	H-5970	ACX15003
4	<b>Pump Base Bearing Kit</b> Includes: <ul style="list-style-type: none"> <li>• Bushing (1)</li> <li>• Bearing (1)</li> </ul>	1	H-5971	ACX15004
5	<b>Lower Cylinder Kit</b> Includes: <ul style="list-style-type: none"> <li>• Lower Cylinder (1)</li> <li>• Screw (3)</li> </ul>	1	H-5972	ACX15005
6	<b>Axle Cover and Clip Kit</b> Includes: <ul style="list-style-type: none"> <li>• Dust Cover (2)</li> <li>• Locking Ring (4)</li> </ul>	1	H-5973	ACX15006
7	<b>Steering Wheel and Bearing Kit</b> Includes: <ul style="list-style-type: none"> <li>• Steering Wheel (1)</li> <li>• Bearing (2)</li> </ul>	2	H-5974	ACX15007
8	<b>Axle Assembly Kit</b> Includes: <ul style="list-style-type: none"> <li>• Wheel Mount (1)</li> <li>• Screw (1)</li> <li>• Nut (2)</li> </ul>	1	H-5975	ACX15008

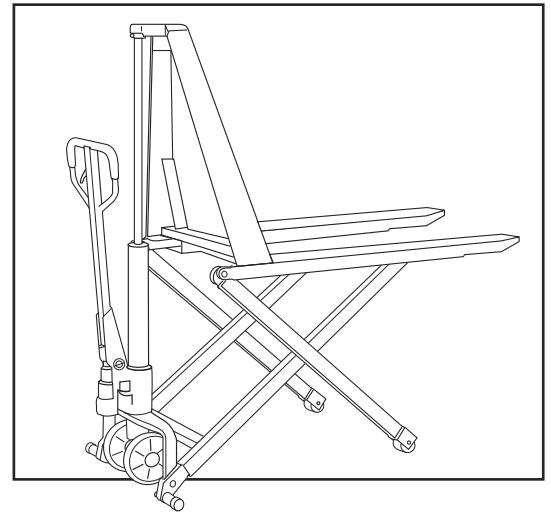
**HEAVY DUTY  
SCISSOR LIFT TRUCK****PUMP ASSEMBLY PARTS LIST CONTINUED**

#	DESCRIPTION	QTY.	ULINE PART NO.	MFG. PART NO.
9	<b>Lift Piston Kit</b> Includes: <ul style="list-style-type: none"> <li>• Locking Ring (1)</li> <li>• Washer (1)</li> <li>• Y-Ring (1)</li> <li>• Large O-Ring (1)</li> <li>• Piston (1)</li> <li>• Small O-Ring (1)</li> <li>• Piston Rod (1)</li> </ul>	1	H-5976	ACX15009
10	<b>Valve Assembly Kit</b> Includes: <ul style="list-style-type: none"> <li>• Large Screw (1)</li> <li>• Seal Washer (1)</li> <li>• Spring (1)</li> <li>• Spindle of Pump Valve (1)</li> <li>• Seat of Valve (1)</li> <li>• O-Ring (1)</li> <li>• Steel Ball (1)</li> <li>• O-Ring (1)</li> <li>• Small Screw (1)</li> </ul>	1	H-5977	ACX15010
11	<b>Valve Cartridge Kit</b> Includes: <ul style="list-style-type: none"> <li>• Screw (1)</li> <li>• Nut (1)</li> <li>• Lever Plate (1)</li> <li>• Elastic Pin (1)</li> <li>• Valve Cartridge (1)</li> </ul>	1	H-5978	ACX15011
12	Pump Body	1	H-5979	ACX15012
13	<b>Piston Housing Kit</b> Includes: <ul style="list-style-type: none"> <li>• Cylinder (1)</li> <li>• Screw Cover (1)</li> </ul>	1	H-5980	ACX15013
14	<b>Bottom Oil Plug Kit</b> Includes: <ul style="list-style-type: none"> <li>• Screw Plug (1)</li> <li>• O-Ring (1)</li> <li>• Spring (1)</li> <li>• Spindle of Safety Valve (1)</li> <li>• Adjusting Bolt (1)</li> </ul>	1	H-5981	ACX15014
15	<b>Top Oil Plug Kit</b> Includes: <ul style="list-style-type: none"> <li>• O-Ring (1)</li> <li>• Screw (1)</li> </ul>	1	H-5982	ACX15015

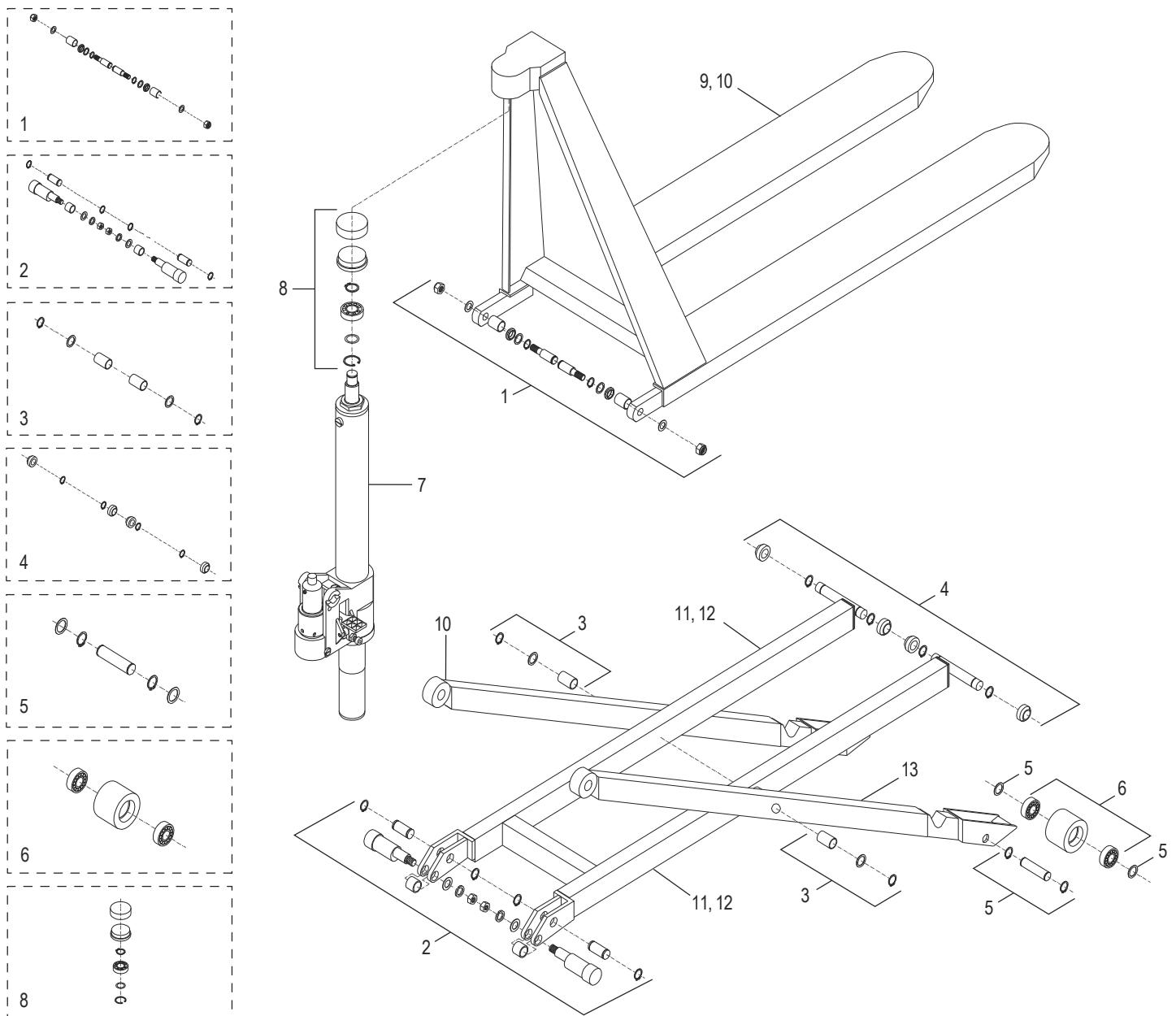
**ULINE** H-5441, H-5442

# PATÍN HIDRÁULICO DE ELEVACIÓN DE TIJERA DE USO PESADO

800-295-5510  
uline.mx



## DIAGRAMA DEL ARMAZÓN



**PATÍN HIDRÁULICO DE  
ELEVACIÓN DE TIJERA  
DE USO PESADO****LISTA DE PARTES DEL ARMAZÓN**

#	DESCRIPCIÓN	CANT.	NO. DE PARTE DE ULINE	NO. DE PARTE DEL FABRICANTE
1	<b>Kit de Tornillería del Armazón</b> Incluye: • Tuerca (2) • Rondana Exterior (2) • Balero (2) • Rondana Interior Grande (2) • Rondana Interior Pequeña (2) • Collarín Elástico (2) • Pasador (2)	1	H-5955	ACX15021
2	<b>Kit de Tornillería de las Patas</b> Incluye: • Collarín Elástico (4) • Pasador (2) • Eje Centrífugo (2) • Balero (2) • Rondana (2) • Rondana Elástica (2) • Contratuerca (2)	1	H-5957	ACX15023
3	<b>Kit del Eje de las Patas</b> Incluye: • Collarín Elástico (2) • Rondana (2) • Balero (2)	1	H-5956	ACX15022
4	<b>Kit de Ensamble del Rodillo</b> Incluye: • Rodillo de Acero (4) • Collarín de Metal (4)	1	H-5958	ACX15024
5	<b>Kit del Eje de la Lianta de Carga</b> Incluye: • Anillo de Cierre (2) • Rondana (2) • Eje del Rodillo (1)	2	H-5959	ACX15025
6	<b>Kit de la Lianta de Carga y Baleros</b> Incluye: • Lianta (1) • Balero (2)	2	H-5960	ACX15026
7	Unidad de Bomba	1	H-5961	ACX15027
8	<b>Kit de Baleros de la Bomba Superior</b> Incluye: • Anillo Retenedor 72 para Orificio Central (1) • Rondana (1) • Balero de Balines (1) • Clip Circular para Eje (1) • Asiento para Balero (1) • Cubierta de Caucho (1)	1	H-5967	ACX15031
9	Armazón de la Horquilla para H-5441	1	H-5963	ACX15028-685MM
10	Armazón de la Horquilla para H-5442	1	H-5962	ACX15028-540MM
11	Pata Interior para H-5441	1	H-5966	2163A-H-5441
12	Pata Interior para H-5442	1	H-5965	2163A-H-5442
13	Pata Exterior	1	H-5964	ACX15029



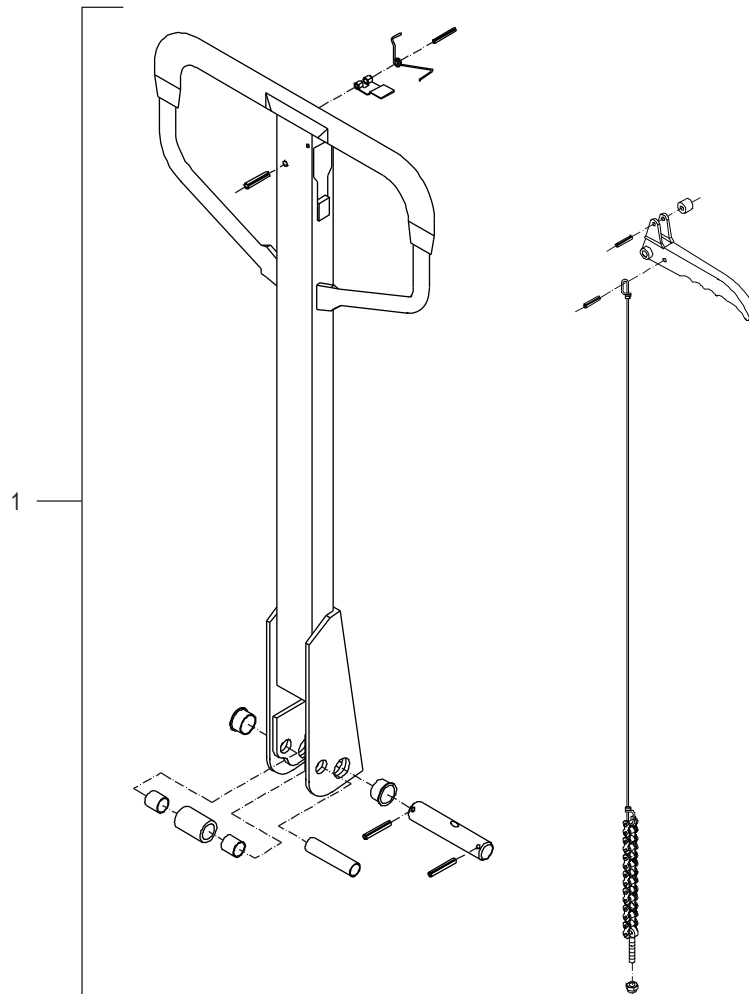
**ULINE** H-5441, H-5442

# PATÍN HIDRÁULICO DE ELEVACIÓN DE TIJERA DE USO PESADO

800-295-5510

uline.mx

DIAGRAMA DEL ASA

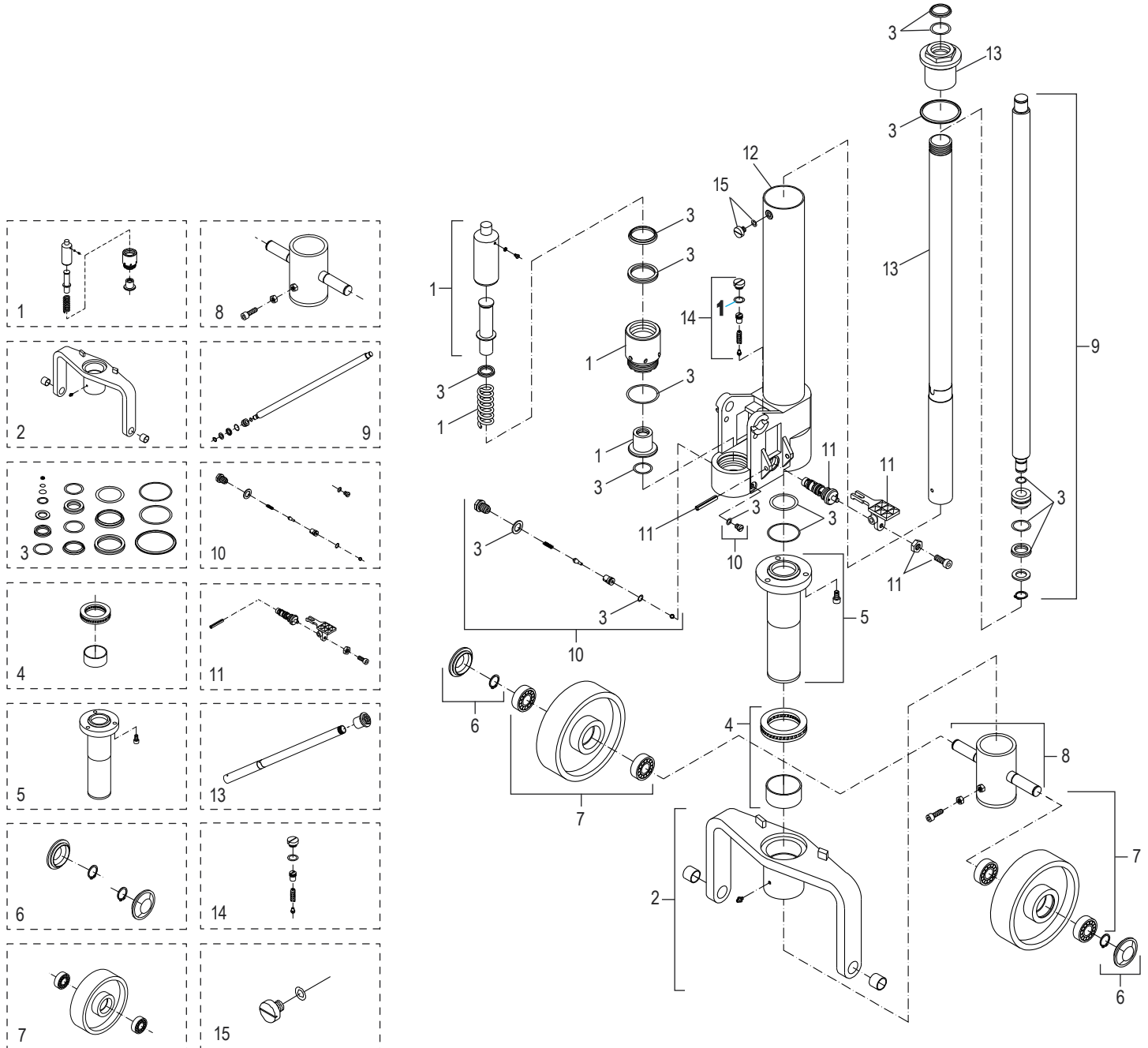


LISTA DE PARTES DEL DIAGRAMA DEL ASA

#	DESCRIPCIÓN	CANT.	NO. DE PARTE DE ULINE	NO. DE PARTE DEL FABRICANTE
1	<b>Kit del Asa</b> Incluye: <ul style="list-style-type: none"><li>• Varilla de Liberación (1)</li><li>• Cadena (1)</li><li>• Perno de Ajuste (1)</li><li>• Tuerca de Ajuste (1)</li><li>• Eje con Orificio (1)</li><li>• Pasador Elástico para Eje (2)</li><li>• Casquillo del Eje (2)</li><li>• Pasador del Rodillo (1)</li><li>• Casquillo del Pasador del Rodillo (2)</li><li>• Rodillo de Presión (1)</li><li>• Barra para Jalar (1)</li><li>• Tope de Goma (1)</li><li>• Resorte de Lámina (1)</li><li>• Resorte (1)</li><li>• Pasador Elástico para Resorte (2)</li><li>• Asa de Control (1)</li><li>• Rodillo del Asa de Control (1)</li><li>• Pasador Elástico del Asa de Control (2)</li></ul>	1	H-5954	ACX15041

# PATÍN HIDRÁULICO DE ELEVACIÓN DE TIJERA DE USO PESADO

## DIAGRAMA DEL ENSAMBLE DE LA BOMBA



**PATÍN HIDRÁULICO DE  
ELEVACIÓN DE TIJERA  
DE USO PESADO****LISTA DE PARTES DEL ENSAMBLE DE LA BOMBA**

#	DESCRIPCIÓN	CANT.	NO. DE PARTE DE ULINE	NO. DE PARTE DEL FABRICANTE
1	<b>Kit del Pistón de la Bomba</b> Incluye: • Tornillo para Bajar (1) • Rondana de Sellado (1) • Pistón para Elevación Rápida (1) • Pistón para Elevación Lenta (1) • Rondana para Resorte (1) • Resorte (1) • Cilindro de la Bomba para Elevación Rápida (1) • Cilindro de la Bomba para Elevación Lenta (1)	1	H-5968	ACX15001
2	<b>Kit de la Base de la Bomba para H-5441</b> Incluye: • Recipiente para Grasa (1) • Placa de Empuje (1) • Balero (1)	1	H-5969	ACX15002-685
2	<b>Kit de la Base de la Bomba para H-5442</b> Incluye: • Recipiente para Grasa (1) • Placa de Empuje (1) • Balero (1)	1	H-5442-BASE	ACX15002-540
3	<b>Kit de Sellado</b> Incluye: • Rondana de Sellado (3) • Anillo-Y (3) • Anillo Tórico (11) • Anillo para Polvo (2)	1	H-5970	ACX15003
4	<b>Kit de Baleros para la Base de la Bomba</b> Incluye: • Casquillo (1) • Balero (1)	1	H-5971	ACX15004
5	<b>Kit del Cilindro Inferior</b> Incluye: • Cilindro Inferior (1) • Tornillo (3)	1	H-5972	ACX15005
6	<b>Kit de Cubierta y Clip del Eje</b> Incluye: • Cubierta para Polvo (2) • Anillo de Cierre (4)	1	H-5973	ACX15006
7	<b>Kit de Volante de Dirección y Baleros</b> Incluye: • Volante de Dirección (1) • Balero (2)	2	H-5974	ACX15007
8	<b>Kit de Ensemble del Eje</b> Incluye: • Instalación de la Llanta (1) • Tornillo (1) • Tuerca (2)	1	H-5975	ACX15008

**PATÍN HIDRÁULICO DE  
ELEVACIÓN DE TIJERA  
DE USO PESADO**

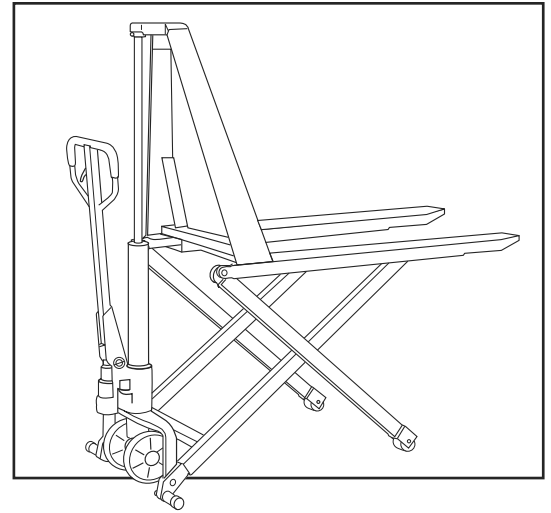
## CONTINUACIÓN DE LISTA DE PARTES DEL ENSAMBLE DE LA BOMBA

#	DESCRIPCIÓN	CANT.	NO. DE PARTE DE ULINE	NO. DE PARTE DEL FABRICANTE
9	<b>Kit de Elevación del Pistón</b> Incluye: • Anillo de Cierre (1) • Rondana (1) • Anillo-Y (1) • Anillo Tórico Grande (1) • Pistón (1) • Anillo Tórico Chico (1) • Varilla de Pistón (1)	1	H-5976	ACX15009
10	<b>Kit de Ensamble de la Válvula</b> Incluye: • Tornillo Grande (1) • Rondana de Sellado (1) • Resorte (1) • Eje de la Válvula de la Bomba (1) • Asiento de la Válvula (1) • Anillo Tórico (1) • Bola de Acero (1) • Anillo Tórico (1) • Tornillo Pequeño (1)	1	H-5977	ACX15010
11	<b>Kit del Cartucho de la Válvula</b> Incluye: • Tornillo (1) • Tuerca (1) • Placa de la Palanca (1) • Pasador Elástico (1) • Cartucho de la Válvula (1)	1	H-5978	ACX15011
12	Cuerpo de la Bomba	1	H-5979	ACX15012
13	<b>Kit de la Cubierta del Pistón</b> Incluye: • Cilindro (1) • Cubierta para Tornillo (1)	1	H-5980	ACX15013
14	<b>Kit del Tapón de Aceite Inferior</b> Incluye: • Tapón del Tornillo (1) • Anillo Tórico (1) • Resorte (1) • Eje de la Válvula de Seguridad (1) • Perno de Ajuste (1)	1	H-5981	ACX15014
15	<b>Kit del Tapón de Aceite Superior</b> Incluye: • Anillo Tórico (1) • Tornillo (1)	1	H-5982	ACX15015

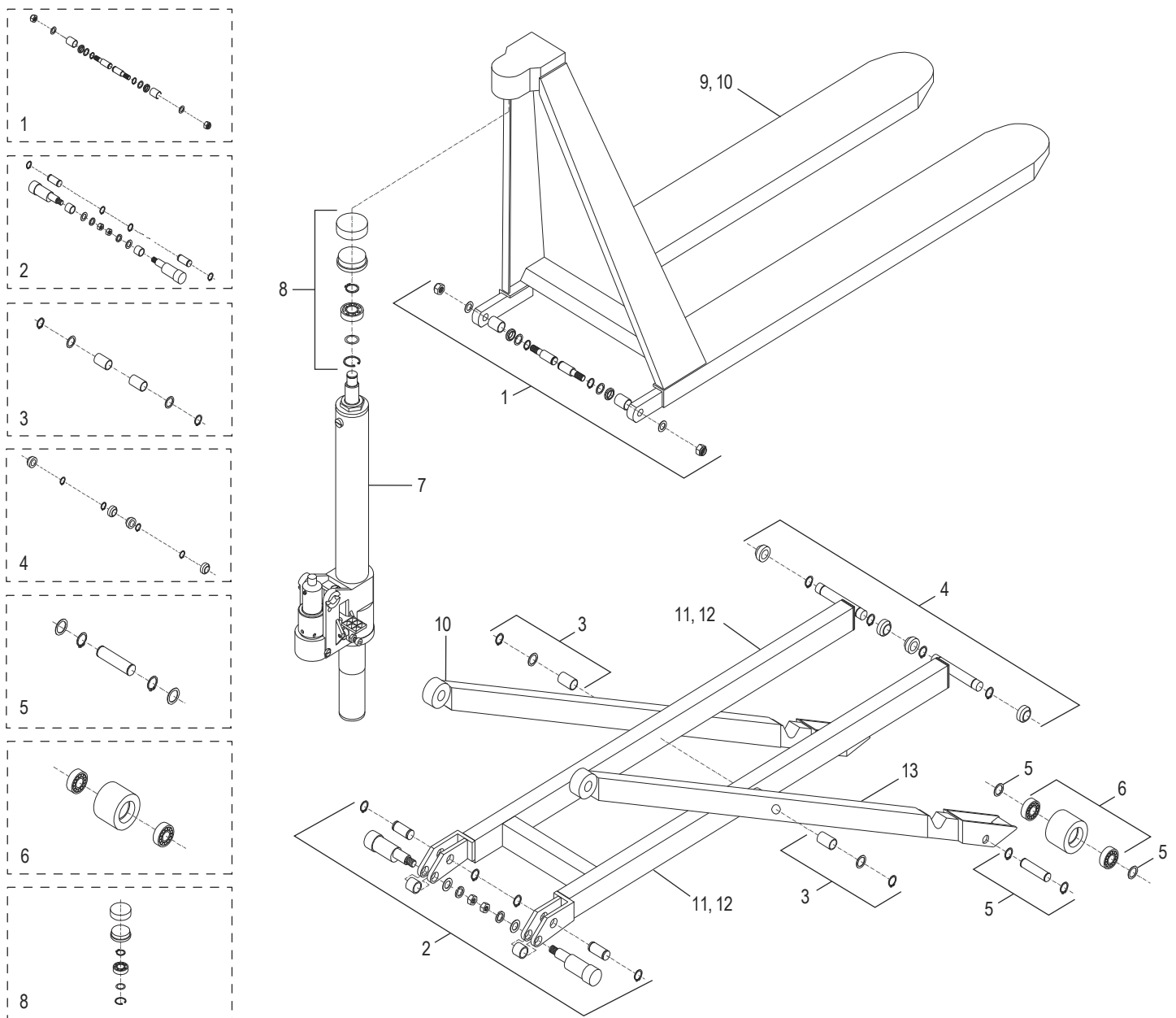
**ULINE** H-5441, H-5442

1-800-295-5510  
uline.ca

# TRANSPALETTE ÉLEVATEUR ROBUSTE À CISEAUX



## SCHÉMA DE LA STRUCTURE



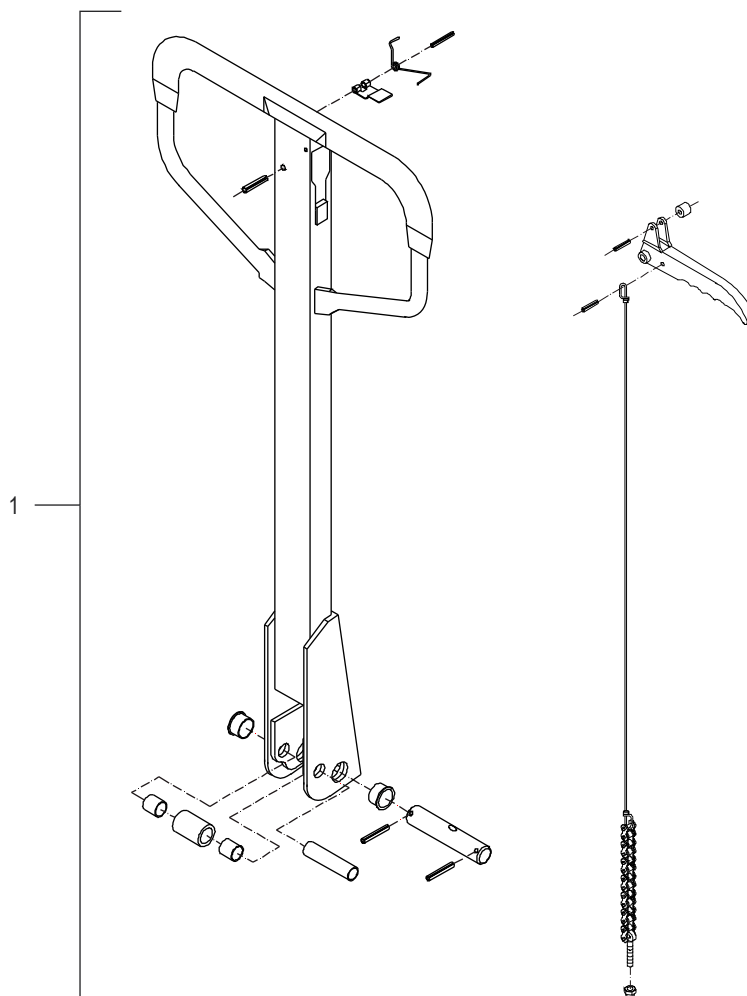
# TRANSPALETTE ÉLÉVATEUR ROBUSTE À CISEAUX

## LISTE DES PIÈCES DE LA STRUCTURE

#	DESCRIPTION	QTÉ	RÉF. ULINE	RÉF. DU FABRICANT
1	<b>Ensemble du matériel du cadre</b> Comprend : <ul style="list-style-type: none"> <li>• Écrou (2)</li> <li>• Rondelle extérieure (2)</li> <li>• Bague (2)</li> <li>• Grande rondelle intérieure (2)</li> <li>• Petite rondelle intérieure (2)</li> <li>• Collet élastique (2)</li> <li>• Cheville (2)</li> </ul>	1	H-5955	ACX15021
2	<b>Ensemble du matériel du pied</b> Comprend : <ul style="list-style-type: none"> <li>• Collet élastique (4)</li> <li>• Cheville (2)</li> <li>• Essieu centrifuge (2)</li> <li>• Bague (2)</li> <li>• Rondelle (2)</li> <li>• Rondelle élastique (2)</li> <li>• Écrou de blocage (2)</li> </ul>	1	H-5957	ACX15023
3	<b>Ensemble de l'essieu du pied</b> Comprend : <ul style="list-style-type: none"> <li>• Collet élastique (2)</li> <li>• Rondelle (2)</li> <li>• Bague (2)</li> </ul>	1	H-5956	ACX15022
4	<b>Ensemble du rouleau</b> Comprend : <ul style="list-style-type: none"> <li>• Rouleau en acier (4)</li> <li>• Collet en métal (4)</li> </ul>	1	H-5958	ACX15024
5	<b>Ensemble de l'essieu de la roue de chargement</b> Comprend : <ul style="list-style-type: none"> <li>• Anneau de verrouillage (2)</li> <li>• Rondelle (2)</li> <li>• Essieu de rouleau (1)</li> </ul>	2	H-5959	ACX15025
6	<b>Ensemble du roulement et de la roue de chargement</b> Comprend : <ul style="list-style-type: none"> <li>• Roue (1)</li> <li>• Roulement (2)</li> </ul>	2	H-5960	ACX15026
7	Unité de la pompe	1	H-5961	ACX15027
8	<b>Ensemble du roulement de la pompe supérieure</b> Comprend : <ul style="list-style-type: none"> <li>• Bague de retenue 72 pour trou (1)</li> <li>• Rondelle (1)</li> <li>• Roulement à billes (1)</li> <li>• Anneau de retenue pour arbre (1)</li> <li>• Siège de roulement (1)</li> <li>• Protection en caoutchouc (1)</li> </ul>	1	H-5967	ACX15031
9	Cadre de fourche pour H-5441	1	H-5963	ACX15028-685MM
10	Cadre de fourche pour H-5442	1	H-5962	ACX15028-540MM
11	Pied intérieur pour H-5441	1	H-5966	2163A-H-5441
12	Pied intérieur pour H-5442	1	H-5965	2163A-H-5442
13	Pied extérieur	1	H-5964	ACX15029

**TRANSPALETTE  
ÉLÉVATEUR ROBUSTE  
À CISEAUX**

SCHÉMA DE LA POIGNÉE

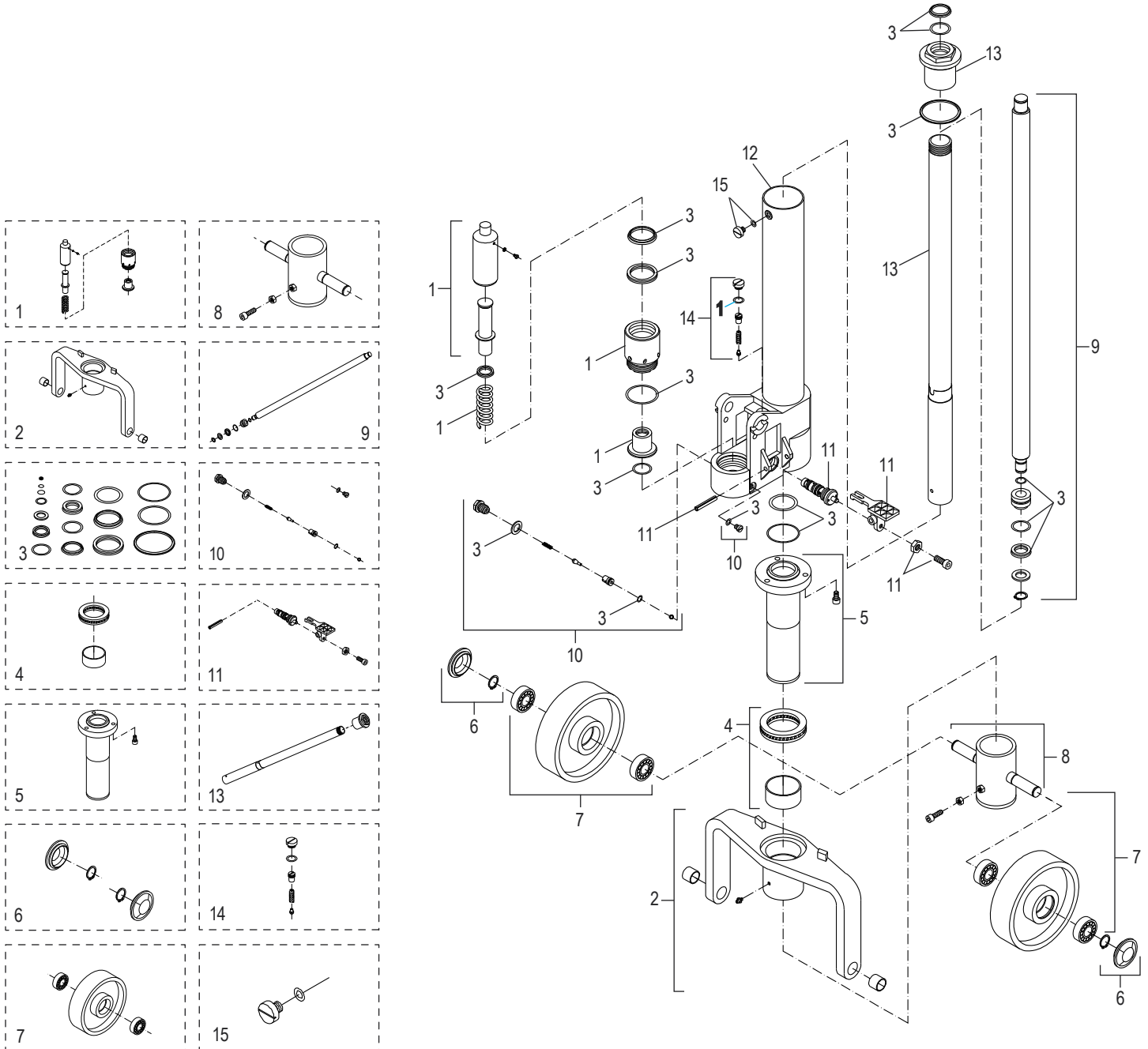


LISTE DES PIÈCES DU SCHÉMA DE LA POIGNÉE

#	DESCRIPTION	QTÉ	RÉF. ULINE	RÉF. DU FABRICANT
1	<p>Ensemble de la poignée</p> <p>Comprend :</p> <ul style="list-style-type: none"> <li>• Tringle de déclenchement (1)</li> <li>• Chaîne (1)</li> <li>• Boulon de réglage (1)</li> <li>• Écrou de réglage (1)</li> <li>• Essieu avec trou (1)</li> <li>• Goupille élastique pour essieu (2)</li> <li>• Bague d'essieu (2)</li> <li>• Goupille de rouleau (1)</li> <li>• Bague pour goupille de rouleau (2)</li> <li>• Rouleau de pression (1)</li> <li>• Barre de levage (1)</li> <li>• Arrêt en caoutchouc (1)</li> <li>• Ressort à lame (1)</li> <li>• Ressort (1)</li> <li>• Goupille élastique pour ressort (2)</li> <li>• Poignée de commande (1)</li> <li>• Rouleau de la poignée de commande (1)</li> <li>• Goupille élastique pour poignée de commande (2)</li> </ul>	1	H-5954	ACX15041

# TRANSPALETTE ÉLÉVATEUR ROBUSTE À CISEAUX

## SCHÉMA DE L'ENSEMBLE DE LA POMPE





**TRANSPALETTE  
ÉLÉVATEUR ROBUSTE  
À CISEAUX**

## LISTE DES PIÈCES DE L'ENSEMBLE DE LA POMPE

#	DESCRIPTION	QTÉ	RÉF. ULINE	RÉF. DU FABRICANT
1	<b>Ensemble du piston de pompe</b> Comprend : • Vis d'abaissement (1) • Rondelle d'étanchéité (1) • Piston pour levage rapide (1) • Piston pour levage lent (1) • Rondelle pour ressort (1) • Ressort (1) • Cylindre de pompe pour levage rapide (1) • Cylindre de pompe pour levage lent (1)	1	H-5968	ACX15001
2	<b>Ensemble du socle de la pompe pour H-5441</b> Comprend : • Graisseur (1) • Plaque de poussée (1) • Bague (1)	1	H-5969	ACX15002-685
2	<b>Ensemble du socle de la pompe pour H-5442</b> Comprend : • Graisseur (1) • Plaque de poussée (1) • Bague (1)	1	H-5442-BASE	ACX15002-540
3	<b>Ensemble de joints</b> Comprend : • Rondelle d'étanchéité (3) • Anneau Y (3) • Joint torique (11) • Anneau de glissement (2)	1	H-5970	ACX15003
4	<b>Ensemble de roulement du socle de la pompe</b> Comprend : • Bague (1) • Roulement (1)	1	H-5971	ACX15004
5	<b>Ensemble de cylindre inférieur</b> Comprend : • Cylindre inférieur (1) • Vis (3)	1	H-5972	ACX15005
6	<b>Ensemble de pince et de capuchon d'essieu</b> Comprend : • Couvercle antipoussière (2) • Bague de verrouillage (4)	1	H-5973	ACX15006
7	<b>Ensemble de roulement et de roue directrice</b> Comprend : • Roue directrice (1) • Roulement (2)	2	H-5974	ACX15007
8	<b>Ensemble de l'essieu</b> Comprend : • Support de roue (1) • Vis (1) • Écrou (2)	1	H-5975	ACX15008

**TRANSPALETTE  
ÉLÉVATEUR ROBUSTE  
À CISEAUX**

## LISTE DES PIÈCES DE L'ENSEMBLE DE LA POMPE SUITE

#	DESCRIPTION	QTÉ	RÉF. ULINE	RÉF. DU FABRICANT
9	<b>Ensemble du piston de levage</b> Comprend : • Bague de verrouillage (1) • Rondelle (1) • Anneau Y (1) • Grand joint torique (1) • Piston (1) • Petit joint torique (1) • Tige de piston (1)	1	H-5976	ACX15009
10	<b>Ensemble de la soupape</b> Comprend : • Grosse vis (1) • Rondelle d'étanchéité (1) • Ressort (1) • Arbre de soupape de pompe (1) • Siège de soupape (1) • Joint torique (1) • Bille d'acier (1) • Joint torique (1) • Petite vis (1)	1	H-5977	ACX15010
11	<b>Ensemble de la cartouche de soupape</b> Comprend : • Vis (1) • Écrou (1) • Plaque de levier (1) • Goupille élastique (1) • Cartouche de soupape (1)	1	H-5978	ACX15011
12	Corps de la pompe	1	H-5979	ACX15012
13	<b>Ensemble du boîtier du piston</b> Comprend : • Cylindre (1) • Cache-vis (1)	1	H-5980	ACX15013
14	<b>Ensemble du bouchon d'huile inférieur</b> Comprend : • Bouchon à vis (1) • Joint torique (1) • Ressort (1) • Arbre de soupape de sécurité (1) • Boulon de réglage (1)	1	H-5981	ACX15014
15	<b>Ensemble du bouchon d'huile supérieur</b> Comprend : • Joint torique (1) • Vis (1)	1	H-5982	ACX15015