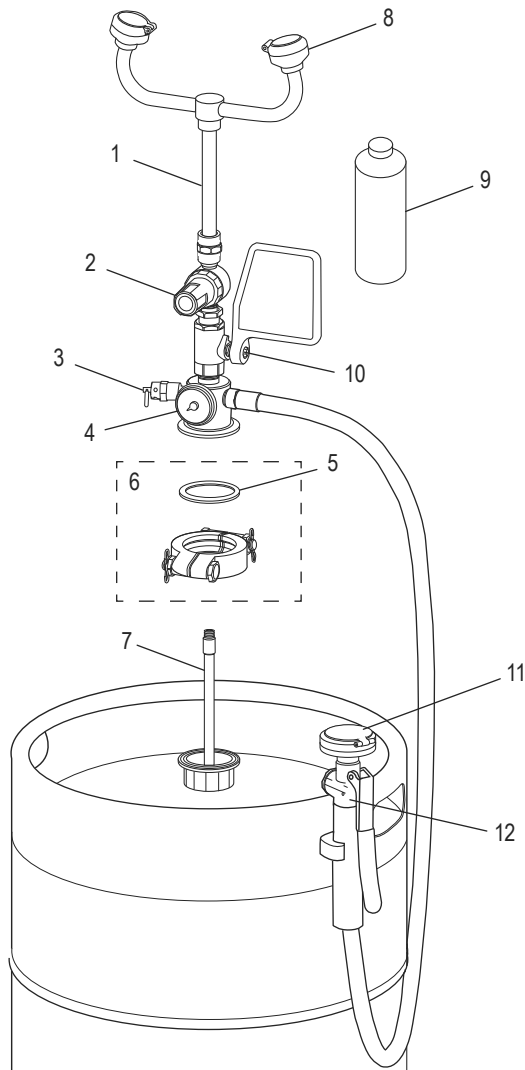
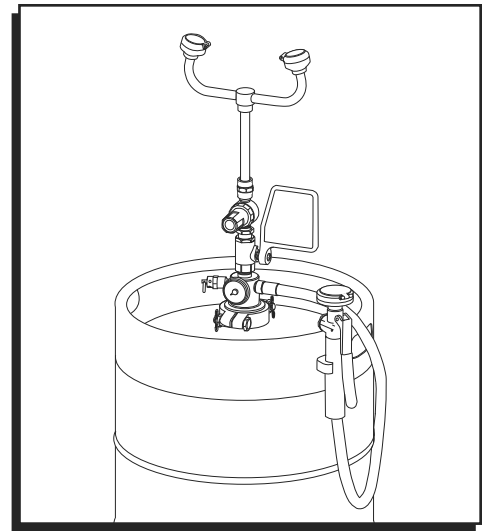


ULINE H-5458

PORTABLE EYEWASH STATION

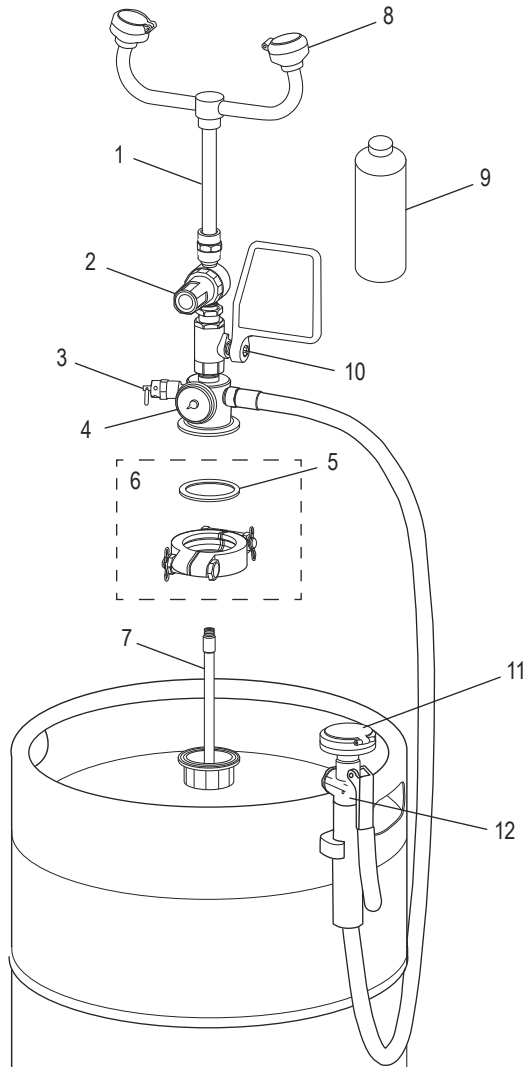
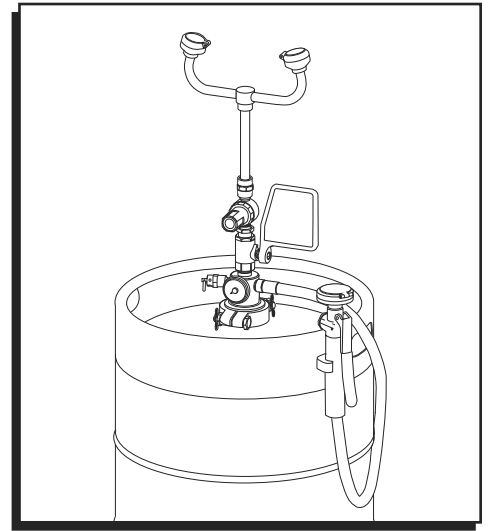
1-800-295-5510
 uline.com



#	DESCRIPTION	QTY.	ULINE PART NO.	MFG. PART NO.
1	Upper Eyewash Assembly with Fill Tube (Drench Hose and Clamp Sold Separately)	1	H-5458-UPASM	AP400-017R
2	Flow Control	1	H-5458-OUTQ	AP-018R
3	Pressure Relief Valve	1	H-5458-VALVE	400-017-3R
4	Pressure Gauge	1	H-5458-3Q	400-004-2
5	Tank Gasket	6	H-5458-GSKT	400-017-5R
6	Clamp, Bolts, Clips and Tank Gasket	1	H-5458-4RQ	AP400-017-4R
7	Fill Tube	1	H-5458-7	AP400-017-2
8	GS-Plus™ Spray Head Assembly	1	H-5458-HDCVR	AP470-001A
9	Bacteriostatic Additive	4	S-21107	G1540BA-R
10	1/2" IPS Stay-Open Ball Valve Assembly	1	H-5458-AP600	AP600-101V
11	Drench Hose Attachment Assembly	1	H-5458-HOSE	G5010T2
12	Drench Hose Valve Repair Kit	1	H-5458-DHVRQ	RK600-240
	Spray Head Cover (Not Shown)	1	H-5458-HDCVR	AP470001ABS

ULINE H-5458
ESTACIÓN LAVAOJOS
PORTÁTIL

800-295-5510
 uline.mx

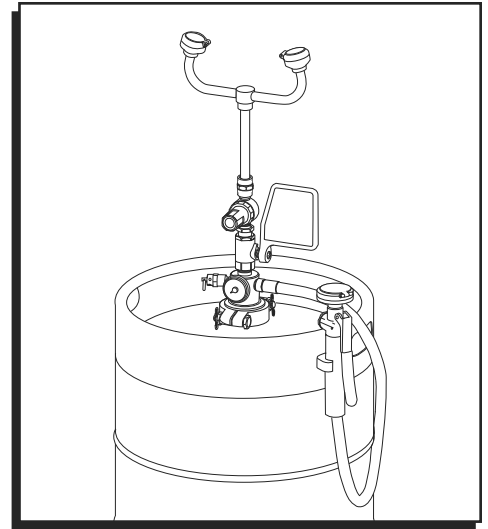
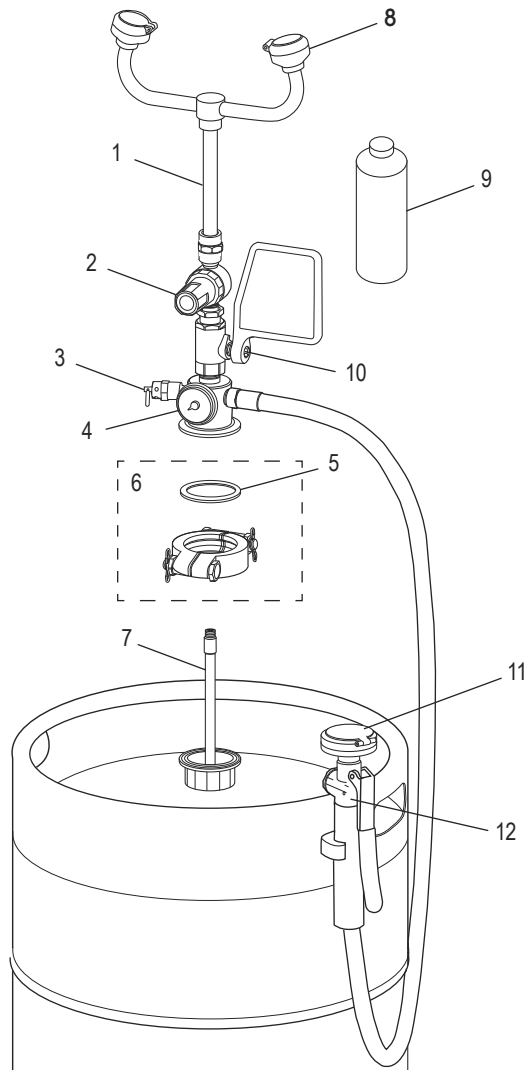


#	DESCRIPCIÓN	CANT.	NO. DE PARTE DE ULINE	NO. DE PARTE DEL FABRICANTE
1	Ensamble Superior del Lavajos con Tubo de Llenado (Manguera y Abrazadera Se Venden Por Separado)	1	H-5458-UPASM	AP400-017R
2	Controlador de Flujo	1	H-5458-OUTQ	AP-018R
3	Válvula de Descarga de Presión	1	H-5458-VALVE	400-017-3R
4	Manómetro	1	H-5458-3Q	400-004-2
5	Junta del Tanque	6	H-5458-GSKT	400-017-5R
6	Abrazadera, Pernos, Sujetadores y Junta del Tanque	1	H-5458-4RQ	AP400-017-4R
7	Tubo de Llenado	1	H-5458-7	AP400-017-2
8	GS-Plus™ Ensamble del Cabezal del Difusor	1	H-5458-HDCVR	AP470-001A
9	Conservante de Agua	1	S-21107	G1540BA-R
10	Válvula de Bola Abierta de 1/2" IPS	1	H-5458-AP600	AP600-101V
11	Ensamble del Aditamento de la Manguera	1	H-5458-HOSE	G5010T2
12	Kit para Reparación de la Válvula de la Manguera	1	H-5458-DHVRQ	RK600-240
	Cubierta del Cabezal del Difusor (No Se Muestra)	1	H-5458-HDCVR	AP470001ABS

ULINE H-5458

DOUCHE OCULAIRE PORTABLE

1-800-295-5510
uline.ca



#	DESCRIPTION	QTÉ	RÉF. ULINE	RÉF. DU FABRICANT
1	Dispositif supérieur de douche oculaire avec tube de remplissage (tuyau et pince vendus séparément)	1	H-5458-UPASM	AP400-017R
2	Réglage du débit	1	H-5458-OUTQ	AP-018R
3	Soupape de surpression	1	H-5458-VALVE	400-017-3R
4	Manomètre	1	H-5458-3Q	400-004-2
5	Joint de réservoir	6	H-5458-GSKT	400-017-5R
6	Pince, boulons, attaches et joint de réservoir	1	H-5458-4RQ	AP400-017-4R
7	Tube de remplissage	1	H-5458-7	AP400-017-2
8	Têtes de pulvérisation GS-Plus ^{MC}	1	H-5458-HDCVR	AP470-001A
9	Conservateur d'eau	1	S-21107	G1540BA-R
10	Clapet à bille à position ouverte IPS de 1/2 po	1	H-5458-AP600	AP600-101V
11	Raccord du tuyau de décontamination	1	H-5458-HOSE	G5010T2
12	Trousse de réparation pour clapet de tuyau de décontamination	1	H-5458-DHVRQ	RK600-240
	Couvercle de tête de pulvérisation (non illustré)	1	H-5458-HDCVR	AP470001ABS