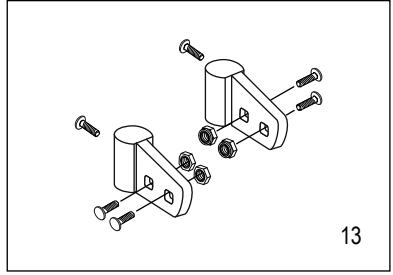
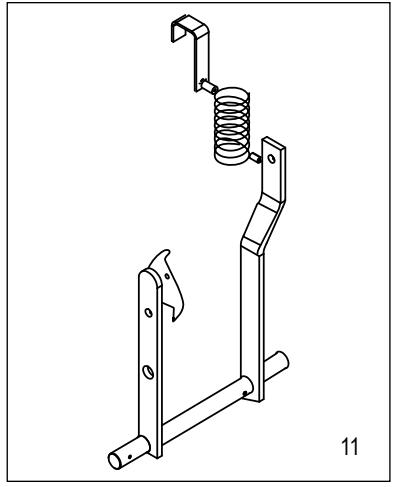
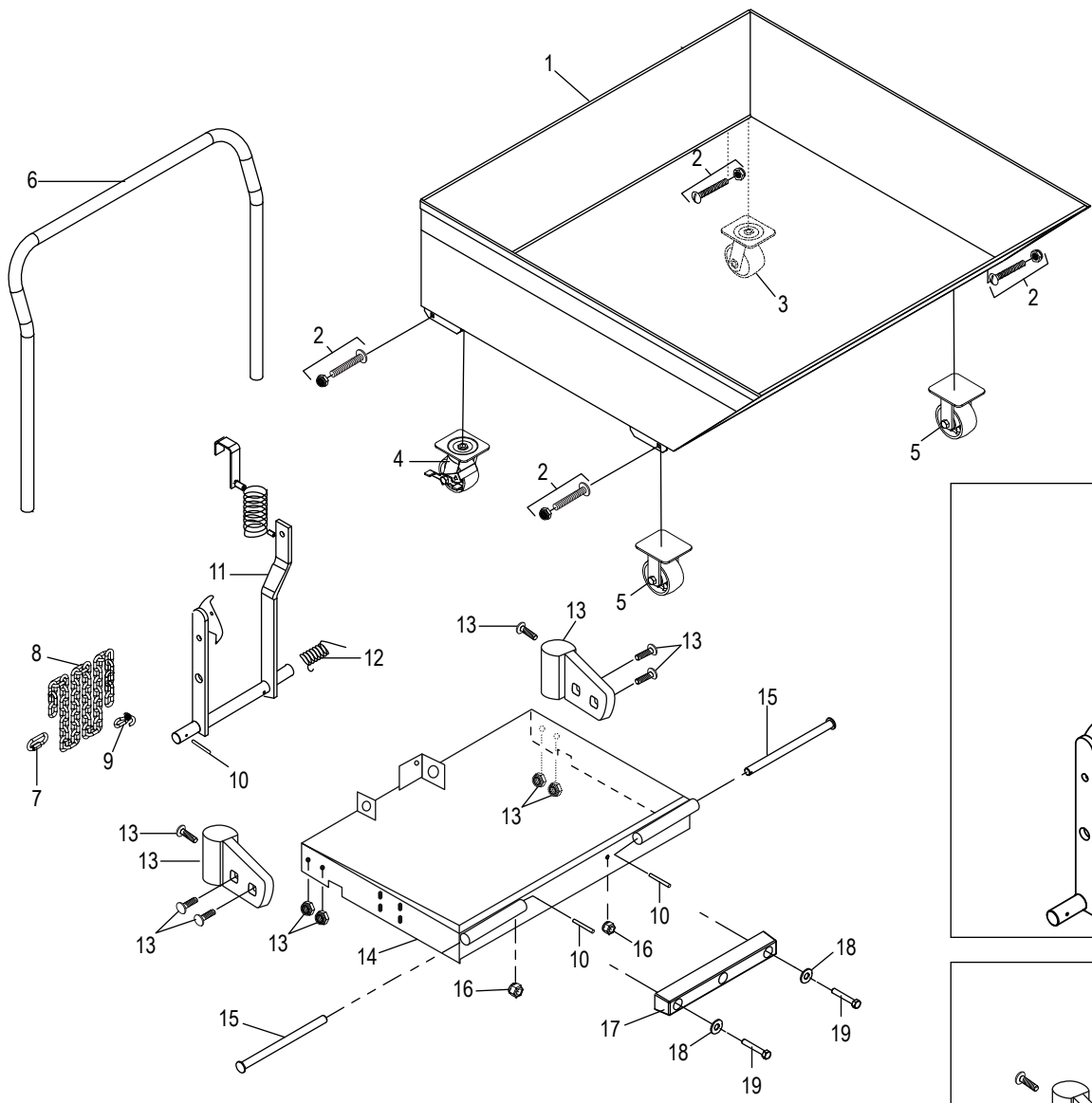
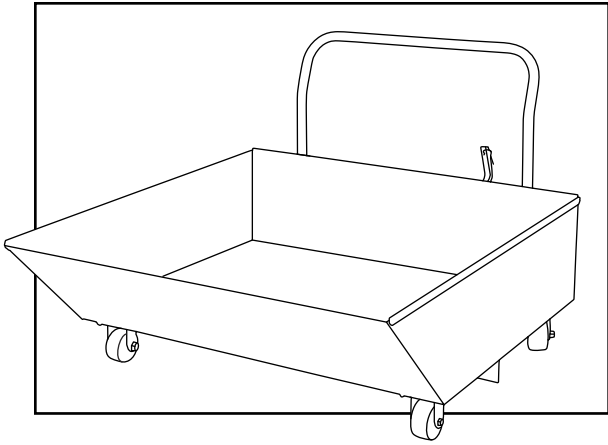


# ULINE H-5485 LOW PROFILE DUMPING HOPPER

1-800-295-5510  
uline.com



**ULINE H-5485**  
**LOW PROFILE**  
**DUMPING HOPPER**

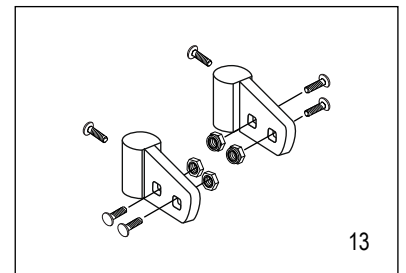
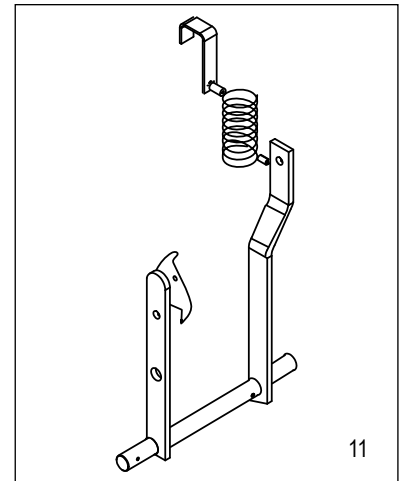
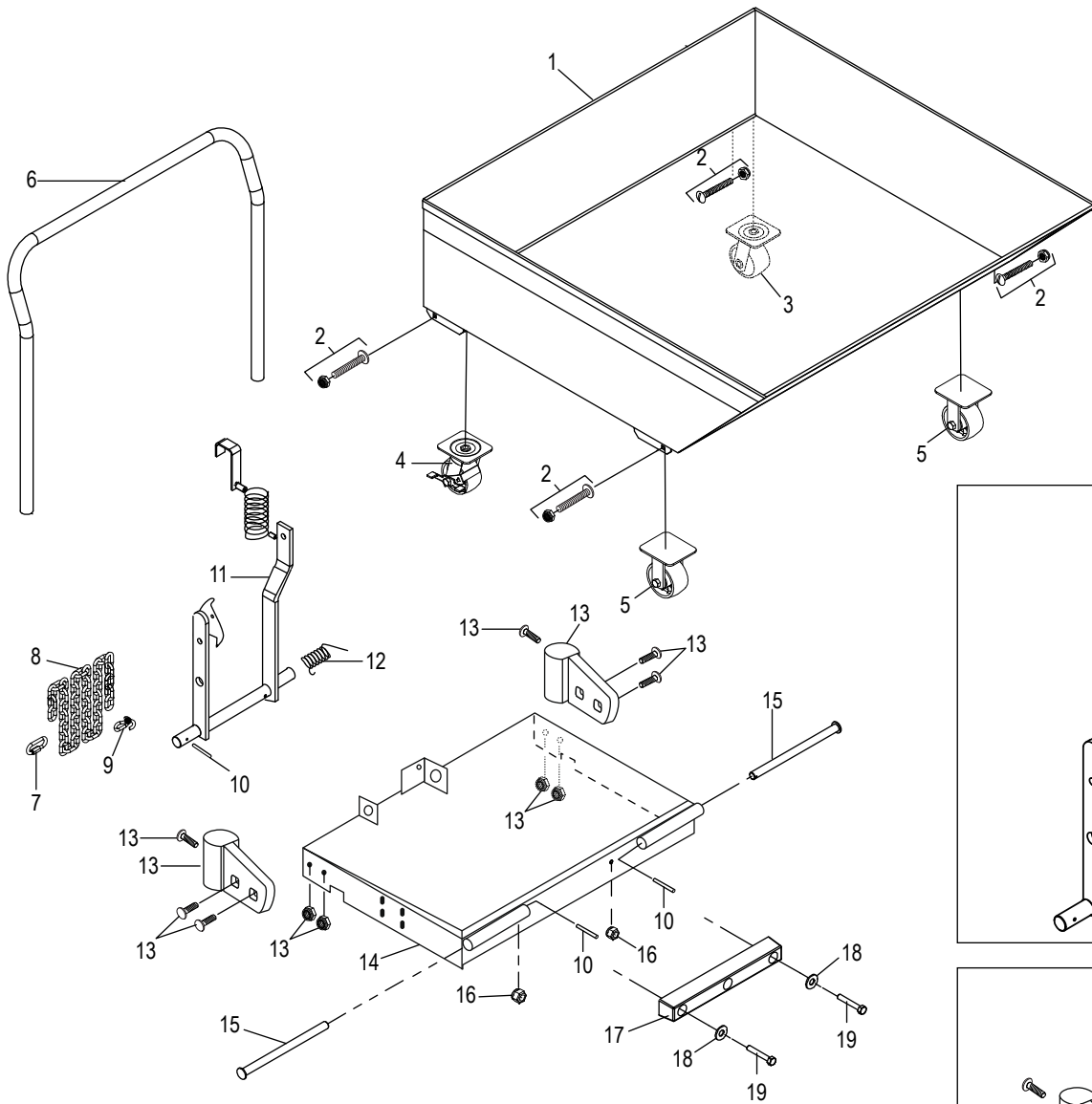
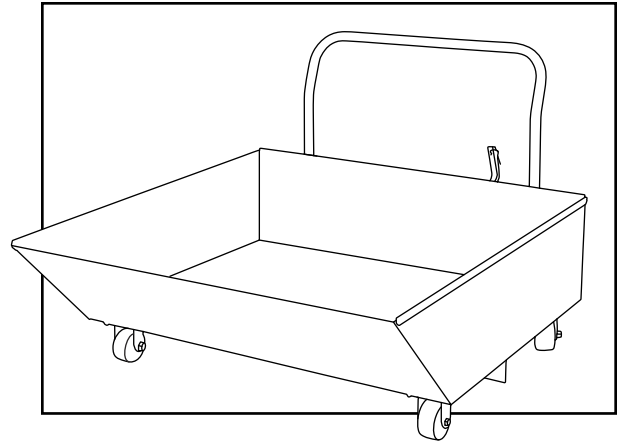
1-800-295-5510  
 uline.com

#	DESCRIPTION	QTY.	ULINE PART NO.	MFG. PART NO.
1	Chute Assembly	1	-----	-----
2	Clevis Pin – .374 x 4 <sup>5</sup> / <sub>16</sub> "	4	<a href="#">H-5485-CPAD</a>	99-112-006
2	Cotter Pin – 1/8 x 1"	4	<a href="#">H-5485-CPN</a>	65076
3	Swivel Caster	1	<a href="#">H-5545S</a>	CST-VE-4X2GFN-S
4	Swivel Caster with Brake	1	<a href="#">H-5545SWB</a>	16-132-259
5	Rigid Nylon Caster – 4 x 2"	2	<a href="#">H-5545R</a>	16-132-260
6	Handle	1	<a href="#">H-5485-HNDL</a>	37-025-007
7	Chain Quick Link	1	<a href="#">H-5264</a>	99-145-053
8	Chain	1	<a href="#">H-5485-CHAIN</a>	09-145-018
9	Chain Lap Link	1	<a href="#">H-5485-CLL</a>	99-145-084
10	Cotter Pin	3	<a href="#">H-5485-CPIN</a>	65127
11	<b>Release Lever Assembly Kit</b> Includes: • Cable Handle (1) • Cable (1) • Cable Crimp (2) • Chute Release (1) • Chute Release Pin (1) • Safety Latch Arm (1) • Safety Latch (1) • Safety Latch Hex Bolt (1) • Safety Latch Spring Washer (2) • Safety Latch Nylock Nut (1)	1	<a href="#">H-2108-D100</a>	37-537-012
12	Torsion Spring	1	<a href="#">H-2641-SPRG</a>	37-146-005
13	<b>Handle Socket Assembly Kit</b> Includes: • Right Handle Socket (1) • Left Handle Socket (1) • Handle Socket Bolt (4) • Handle Socket Locknut (4) • Handle Bolt (2)	1	<a href="#">H-5485-HSA</a>	37-154-022
14	Base Assembly	1	-----	-----
15	Pivot Point	2	<a href="#">H-5485-PPIN</a>	37-112-045
16	Rubber Bumper Locknut	2	<a href="#">H-3509-37021</a>	37021
17	Rubber Bumper	1	<a href="#">H-5485-BUMP</a>	29-048-061
18	Rubber Bumper Washer	2	<a href="#">H-5485-WSHR</a>	33006
19	Rubber Bumper Bolt	2	<a href="#">H-5485-BBOLT</a>	11061

**ULINE** H-5485

**TOLVA  
AUTOVACIABLE  
DE PERFIL BAJO**

800-295-5510  
uline.mx

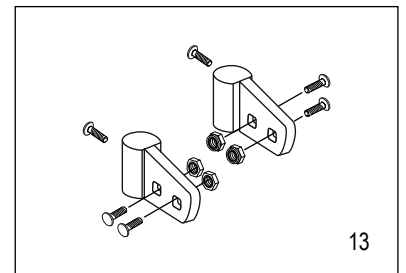
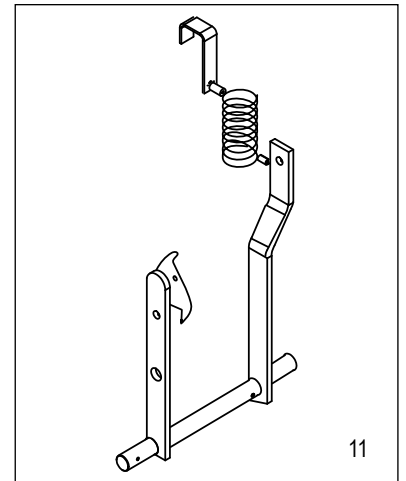
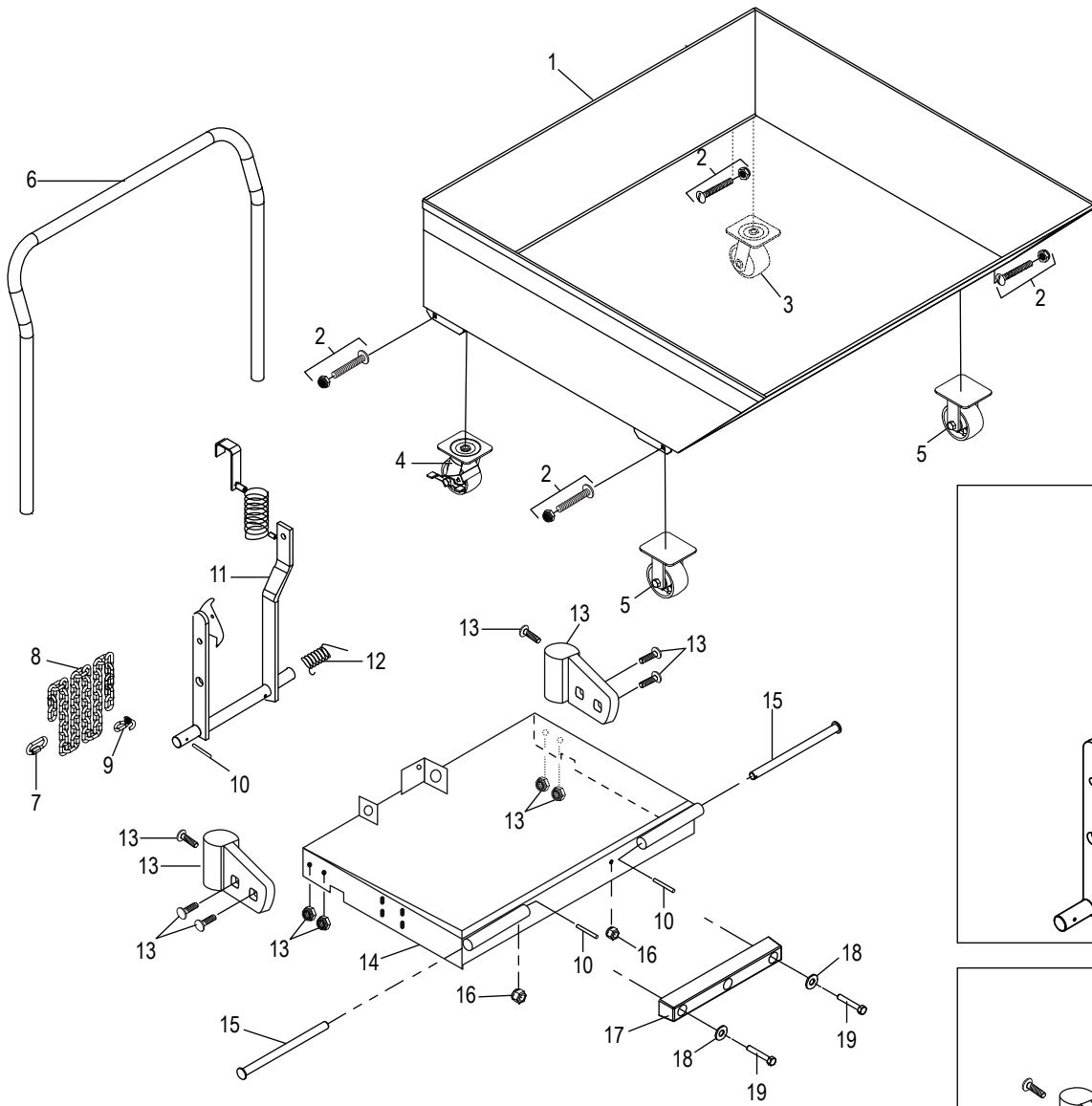
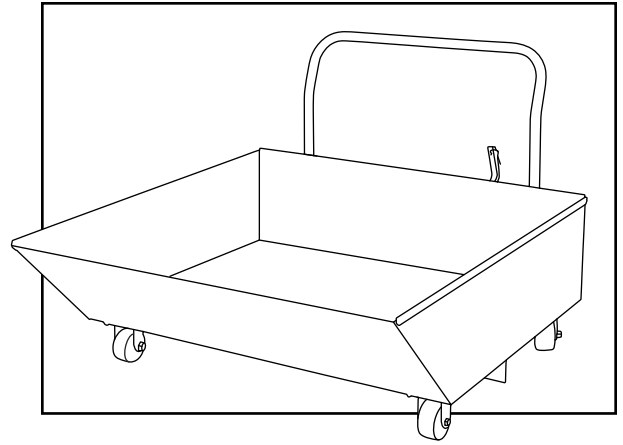


**TOLVA  
AUTOVACIABLE  
DE PERFIL BAJO**

#	DESCRIPCIÓN	CANT.	NO. DE PARTE DE ULINE	NO. DE PARTE DEL FABRICANTE
1	Ensamble de la Tolva	1	-----	-----
2	Pasador de Horquilla de .374 x 4 <sup>5</sup> / <sub>8</sub> "	4	<a href="#">H-5485-CPAD</a>	99-612-001
2	Pasador de Chaveta de 1/8 x 1"	4	<a href="#">H5485-CPN</a>	65076
3	Rueda Giratoria	1	<a href="#">H-5545S</a>	CST-VE-4X2GFN-S
4	Rueda Giratoria con Freno	1	<a href="#">H-5545SWB</a>	16-132-259
5	Rueda Fenólica Rígida de 4 x 2"	2	<a href="#">H-5545R</a>	16-132-260
6	Asa	1	<a href="#">H-5485-HNDL</a>	37-025-007
7	Mosquetón de la Cadena	1	<a href="#">H-5264</a>	99-145-053
8	Cadena	1	<a href="#">H-5485-CHAIN</a>	09-145-018
9	Mosquetón de Separación de la Cadena	1	<a href="#">H-5485-CLL</a>	99-145-084
10	Pasador de Chaveta	3	<a href="#">H-5485-CPIN</a>	65127
11	<b>Kit de Ensamble de la Palanca de Liberación</b> Incluye: • Cable del Asa (1) • Cable (1) • Sello del Cable (2) • Liberación de la Tolva (1) • Clavija de Liberación de la Tolva (1) • Brazo del Pestillo de Seguridad (1) • Pestillo de Seguridad (1) • Perno Hexagonal del Pestillo de Seguridad (1) • Rondana con Resorte del Pestillo de Seguridad (2) • Tuerca Nylock del Pestillo de Seguridad (1)	1	<a href="#">H-2108-D100</a>	37-537-012
12	Resorte de Torsión	1	<a href="#">H-2641-SPRG</a>	37-146-005
13	<b>Kit de Ensamble de los Soportes con Orificios</b> Incluye: • Soporte Derecho con Orificios para el Asa (1) • Soporte Izquierdo con Orificios para el Asa (1) • Perno para Soporte con Orificios para el Asa (4) • Tuerca de Seguridad para Soporte con Orificios para el Asa (4) • Perno para el Asa (2)	1	<a href="#">H-5485-HSA</a>	37-154-022
14	Ensamble de la Base	1	-----	-----
15	Punto Giratorio	2	<a href="#">H-5485-PPIN</a>	37-112-045
16	Tuerca de Seguridad del Tope de Goma	2	<a href="#">H-3509-37021</a>	37021
17	Tope de Goma	1	<a href="#">H-5485-BUMP</a>	29-048-061
18	Rondana del Tope de Goma	2	<a href="#">H-5485-WSHR</a>	33006
19	Perno del Tope de Goma	2	<a href="#">H-5485-BBOLT</a>	11061

**ULINE H-5485**  
**BENNE BASCULANTE**  
**À PROFIL BAS**

1 800 295-5510  
uline.ca



**ULINE H-5485**  
**BENNE BASCULANTE**  
**À PROFIL BAS**

1 800 295-5510  
 uline.ca

#	DESCRIPTION	QTÉ	RÉF. ULINE	RÉF. DU FABRICANT
1	Ensemble de la benne	1	-----	-----
2	Goupille de chape de 0,374 x 4 5/8	4	<a href="#">H-5485-CPAD</a>	99-612-001
2	Goupille fendue de 1/8 x 1 po	4	<a href="#">H-5485-CPN</a>	65076
3	Roulette pivotante	1	<a href="#">H-5545S</a>	CST-VE-4X2GFN-S
4	Roulette pivotante avec frein	1	<a href="#">H-5545SWB</a>	16-132-259
5	Roulette fixe en nylon de 4 x 2 po	2	<a href="#">H-5545R</a>	16-132-260
6	Poignée	1	<a href="#">H-5485-HNDL</a>	37-025-007
7	Maillon rapide de la chaîne	1	<a href="#">H-5264</a>	99-145-053
8	Chaîne	1	<a href="#">H-5485-CHAIN</a>	09-145-018
9	Maillon de chaîne	1	<a href="#">H-5485-CLL</a>	99-145-084
10	Goupille fendue	3	<a href="#">H-5485-CPIN</a>	65127
11	<b>Ensemble du levier de dégagement</b> Comprend : <ul style="list-style-type: none"> <li>• Poignée de câble (1)</li> <li>• Câble (1)</li> <li>• Pince à câble (2)</li> <li>• Mécanisme de dégagement de la benne (1)</li> <li>• Goupille de dégagement de la benne (1)</li> <li>• Bras du loquet de sécurité (1)</li> <li>• Loquet de sécurité (1)</li> <li>• Boulon à tête hexagonale du loquet de sécurité (1)</li> <li>• Rondelle à ressort du loquet de sécurité (2)</li> <li>• Écrou à frein élastique du loquet de sécurité (1)</li> </ul>	1	<a href="#">H-2108-D100</a>	37-537-012
12	Ressort de torsion	1	<a href="#">H-2641-SPRG</a>	37-146-005
13	<b>Ensemble de support à emboîture pour poignée</b> Comprend : <ul style="list-style-type: none"> <li>• Support à emboîture droite pour poignée (1)</li> <li>• Support à emboîture gauche pour poignée (1)</li> <li>• Boulon du support à emboîture pour poignée (4)</li> <li>• Écrou freiné du support à emboîture pour poignée (4)</li> <li>• Boulon de poignée (2)</li> </ul>	1	<a href="#">H-5485-HSA</a>	37-154-022
14	Ensemble de la base	1	-----	-----
15	Axe d'articulation	2	<a href="#">H-5485-PPIN</a>	37-112-045
16	Écrou freiné de l'amortisseur en caoutchouc	2	<a href="#">H-3509-37021</a>	37021
17	Amortisseur en caoutchouc	1	<a href="#">H-5485-BUMP</a>	29-048-061
18	Rondelle de l'amortisseur en caoutchouc	2	<a href="#">H-5485-WSHR</a>	33006
19	Boulon de l'amortisseur en caoutchouc	2	<a href="#">H-5485-BBOLT</a>	11061