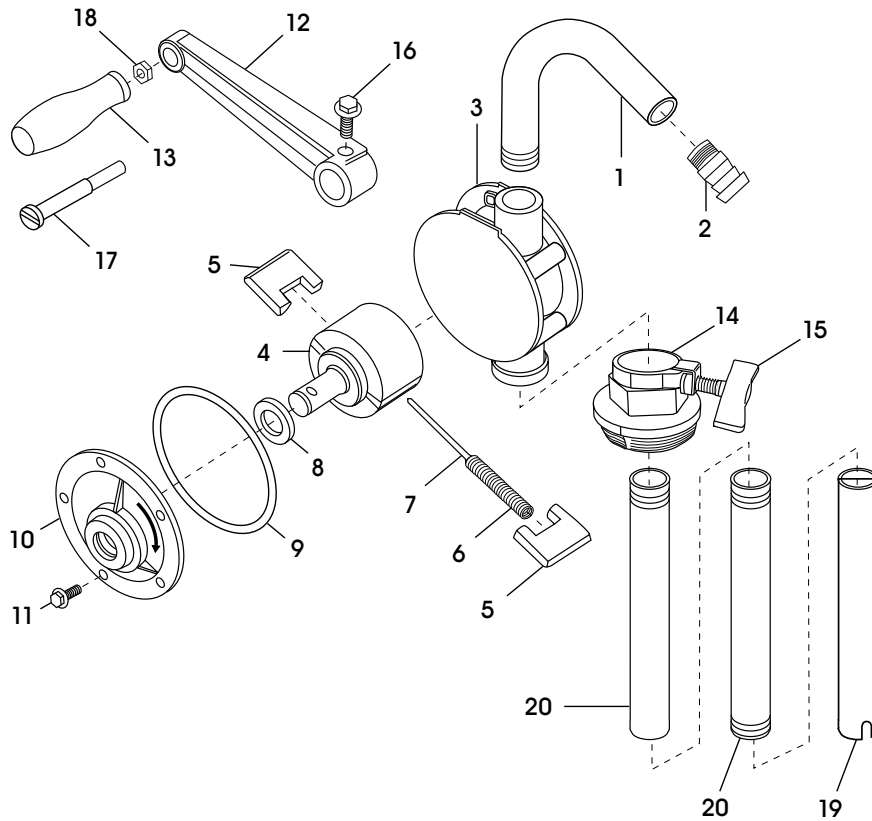
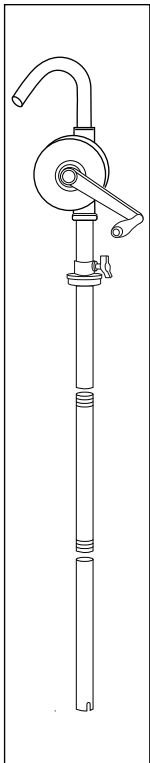
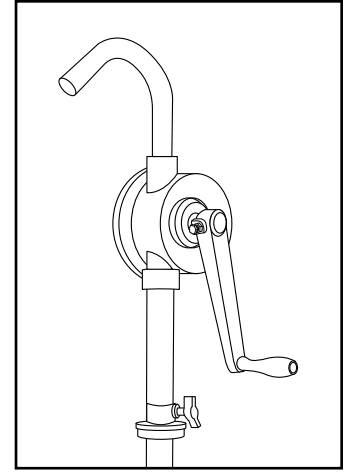


ULINE H-5647

ROTARY DRUM PUMP – STAINLESS STEEL

1-800-295-5510
uline.com

Para Español, vea páginas 3-4.
Pour le français, consulter les pages 5-6.



#	DESCRIPTION	QTY.	ULINE PART NO.	MFG. PART NO.
1	Discharge Spout	1	H-5647-1	219-20
2	Barb Spout	1	H-5647-BARBQ	219-26
3	Casing	1	-----	-----
4	Rotor Assembly	1	-----	-----
5	Vane	2	-----	-----
6	Spring	1	-----	-----
7	Spring Rod	1	H-5647-7Q	219-05
8	Lip Seal	1	H-5647-LIPSL	219-8
9	O-Ring	1	-----	-----

ULINE H-5647

**ROTARY DRUM PUMP –
STAINLESS STEEL**

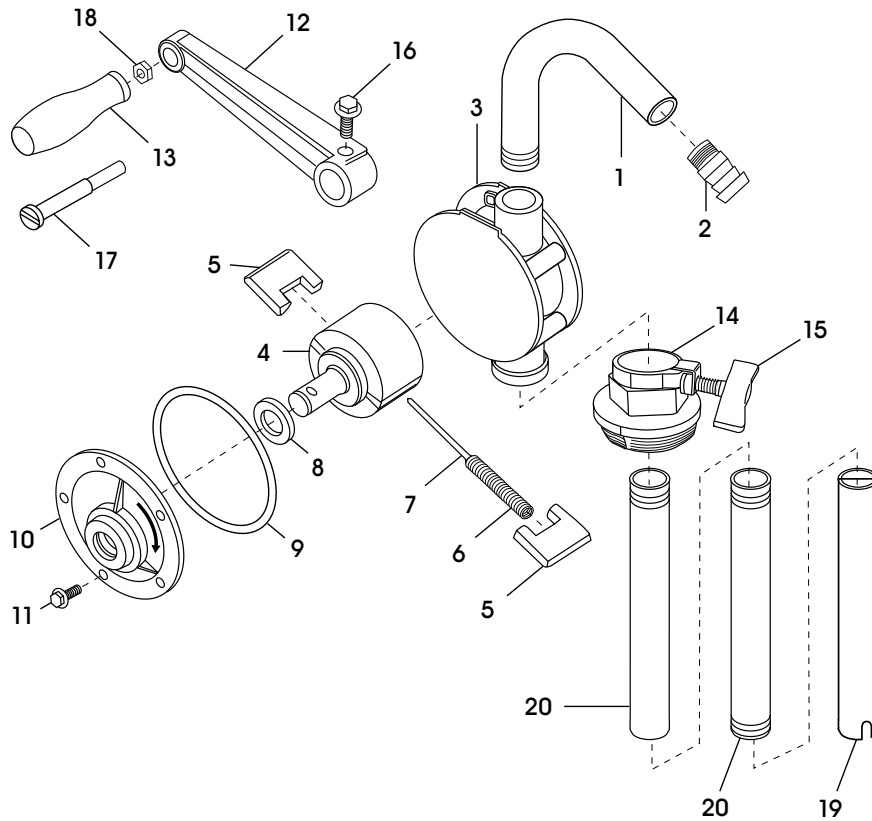
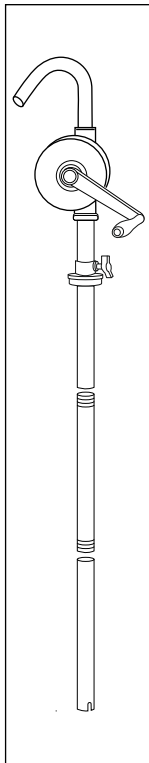
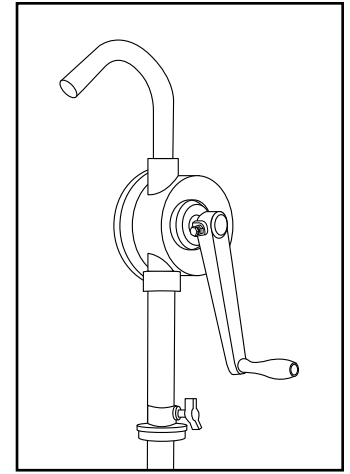
1-800-295-5510
uline.com

#	DESCRIPTION	QTY.	ULINE PART NO.	MFG. PART NO.
10	Front Cover	1	-----	-----
11	Cap Screw	5	-----	-----
12	Crank Arm	1	H-5647-12	219-11
13	Handle	1	H-5647-13	-----
14	Bung Adapter	1	H-5647-14	219-25
15	Thumb Screw	1	H-5647-15Q	219-15
16	Cap Screw	1	H-5647-16Q	219-16
17	Handle Shaft	1	H-5647-17	-----
18	Hex Nut	1	H-5647-18	-----
19	Tail Pipe	1	-----	-----
20	Suction Tube	2	-----	-----
	Repair Kit (Not Shown)	1	H-5647REPAIR	219RK

ULINE H-5647

**BOMBA GIRATORIA PARA TAMBOS –
ACERO INOXIDABLE**

800-295-5510
uline.mx



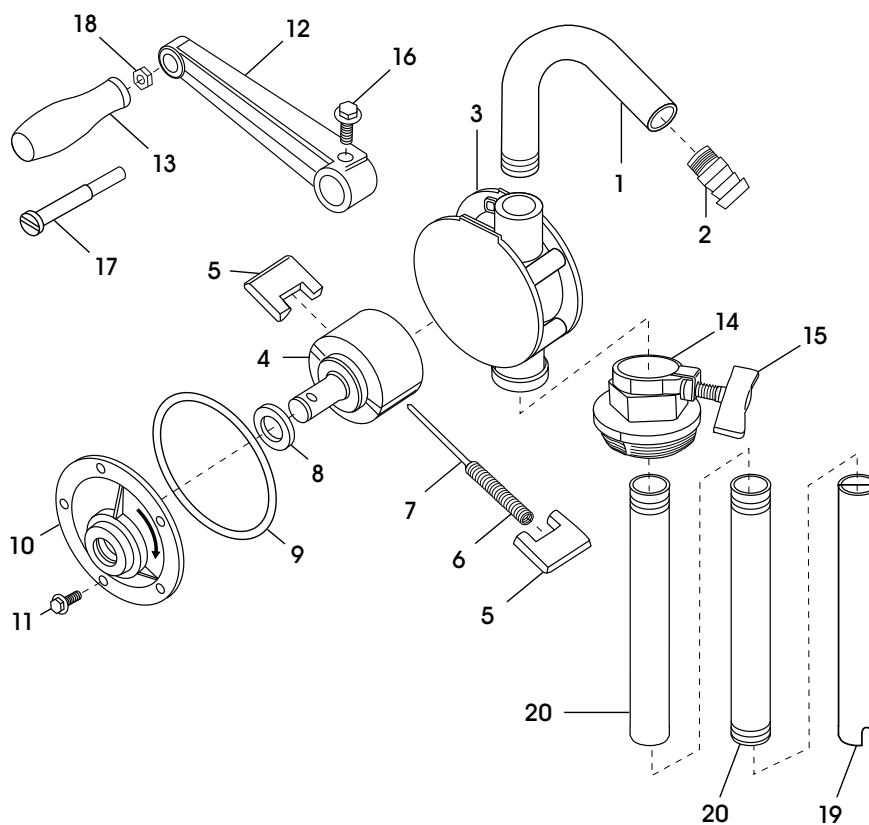
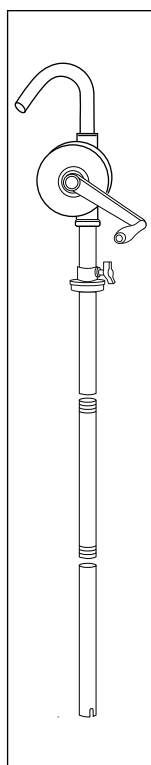
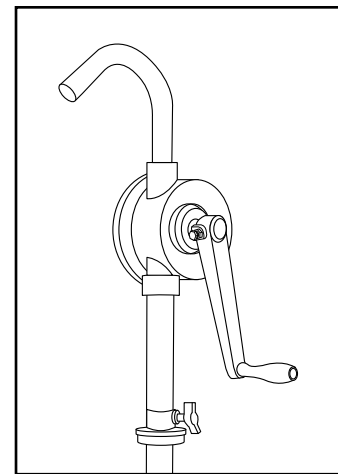
#	DESCRIPCIÓN	CANT.	NO. DE PARTE DE ULINE	NO. DE PARTE DEL FABRICANTE
1	Boquilla de Descarga	1	H-5647-1	219-20
2	Boquilla	1	H-5647-BARBQ	219-26
3	Cubierta	1	-----	-----
4	Ensamble del Rotor	1	-----	-----
5	Aspas	2	-----	-----
6	Resorte	1	-----	-----
7	Varilla del Resorte	1	H-5647-7Q	219-05
8	Sello del Reborde	1	H-5647-LIPSL	219-8
9	Anillo Tórico	1	-----	-----

#	DESCRIPCIÓN	CANT.	NO. DE PARTE DE ULINE	NO. DE PARTE DEL FABRICANTE
10	Tapa Delantera	1	-----	-----
11	Tornillo de Cabeza	5	-----	-----
12	Manivela	1	H-5647-12	219-11
13	Asa	1	H-5647-13	-----
14	Adaptador de Tapón	1	H-5647-14	219-25
15	Tornillo Moleteado	1	H-5647-15Q	219-15
16	Tornillo de Cabeza	1	H-5647-16Q	219-16
17	Eje del Asa	1	H-5647-17	-----
18	Tuerca Hexagonal	1	H-5647-18	-----
19	Tubería de Escape	1	-----	-----
20	Tubo de Succión	2	-----	-----
	Juego de Reparación (No Se Muestra)	1	H-5647REPAIR	219RK

ULINE H-5647**POMPE À BARIL ROTATIVE
EN ACIER INOXYDABLE**

1 800 295-5510

uline.ca



#	DESCRIPTION	QTÉ	RÉF. ULINE	RÉF. DU FABRICANT
1	Goulotte orientable	1	H-5647-1	219-20
2	Bec à raccord cannelé	1	H-5647-BARBQ	219-26
3	Boîtier	1	-----	-----
4	Rotor	1	-----	-----
5	Palette	2	-----	-----
6	Ressort	1	-----	-----
7	Tige à ressort	1	H-5647-7Q	219-05
8	Rondelle d'étanchéité	1	H-5647-LIPSL	219-8
9	Joint torique	1	-----	-----

ULINE H-5647
POMPE À BARIL ROTATIVE
EN ACIER INOXYDABLE

1 800 295-5510
 uline.ca

#	DESCRIPTION	QTÉ	RÉF. ULINE	RÉF. DU FABRICANT
10	Couvercle avant	1	-----	-----
11	Vis d'assemblage	5	-----	-----
12	Bras de manivelle	1	H-5647-12	219-11
13	Poignée	1	H-5647-13	-----
14	Adaptateur de bonde	1	H-5647-14	219-25
15	Vis de serrage	1	H-5647-15Q	219-15
16	Vis d'assemblage	1	H-5647-16Q	219-16
17	Arbre de poignée	1	H-5647-17	-----
18	Écrou hexagonal	1	H-5647-18	-----
19	Tuyau d'échappement	1	-----	-----
20	Tube d'aspiration	2	-----	-----
	Trousse de réparation (non illustré)	1	H-5647REPAIR	219RK