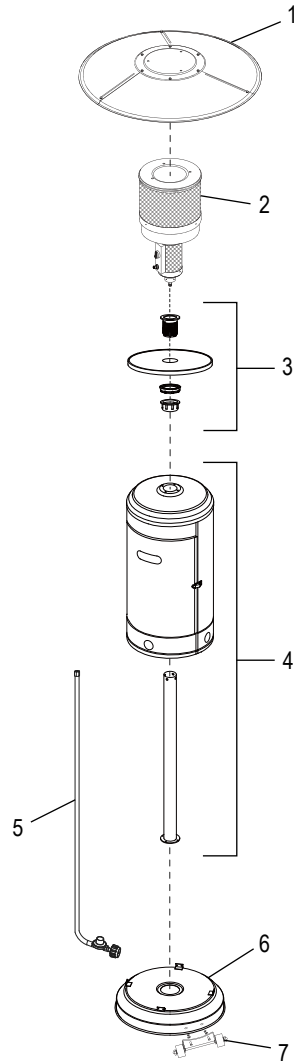
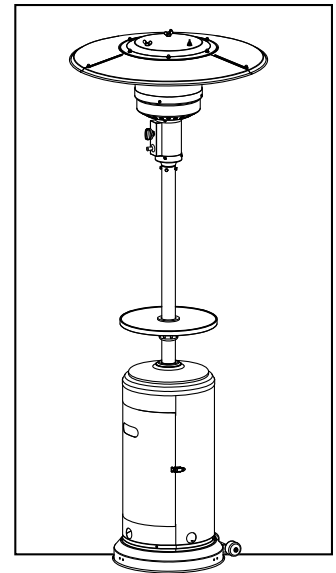


# ULINE H-5839

## OUTDOOR PATIO HEATER

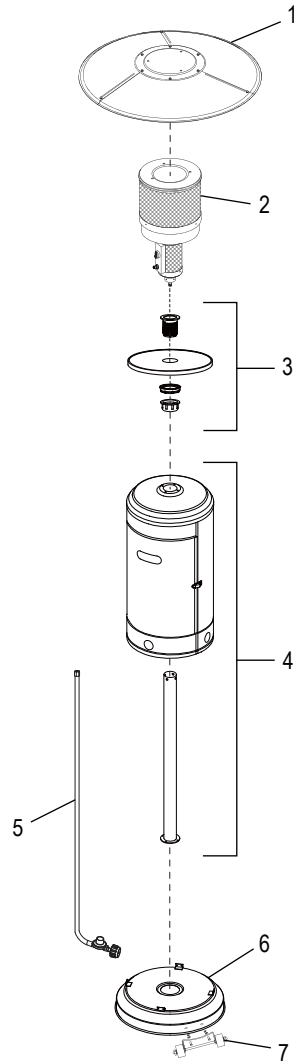
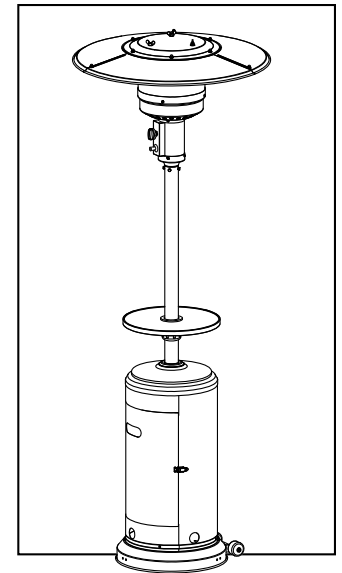
1-800-295-5510  
 uline.com



#	DESCRIPTION	QTY.	ULINE PART NO.	MFG. PART NO.
1	Reflector Panel and Plate	3	<a href="#">H-5839-PANLQ</a>	A, B
2	Head Assembly	1	<a href="#">H-5839-HEAD</a>	C
3	Table Assembly	1	<a href="#">H-5839-TBLAS</a>	TABLE KIT
4	Cylinder Housing	1	-----	H, I, J
5	Gas Hose with Regulator	1	<a href="#">H-5839-KL</a>	K, L
6	Base and Bucket	1	-----	M, N
7	Wheel Kit	1	<a href="#">H-5839-WHLQ</a>	O
	Hardware Kit (Not Shown)	1	<a href="#">H-5839-HDWRQ</a>	HARDWARE KIT
	Ignitor Button (Not Shown)	1	<a href="#">H-5839-IGBNQ</a>	-----
	Thermo Coupler Kit (Not Shown)	1	<a href="#">H-5839-THCPQ</a>	-----

**ULINE H-5839**  
**CALENTADOR**  
**PARA PATIO**

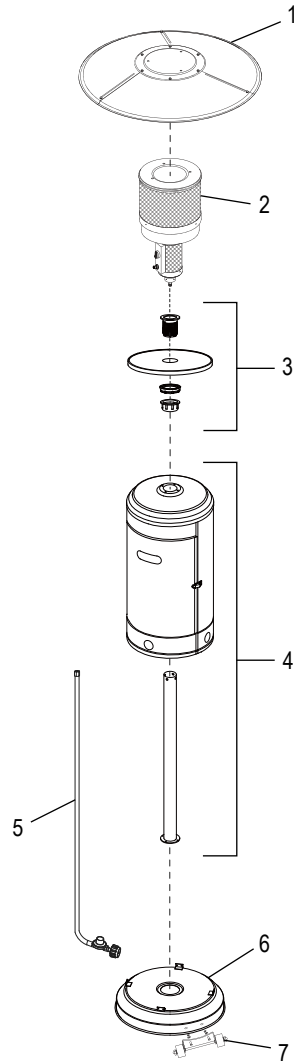
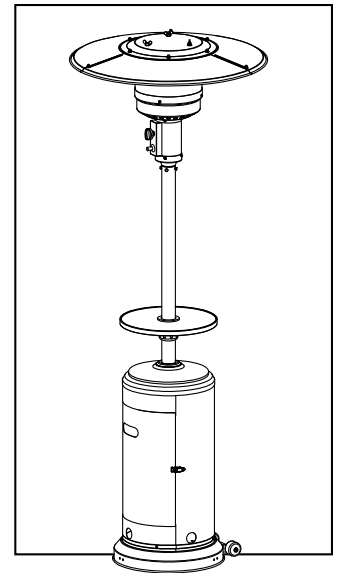
800-295-5510  
 uline.mx



#	DESCRIPCIÓN	CANT.	NO. DE PARTE DE ULINE	NO. DE PARTE DEL FABRICANTE
1	Panel Reflector y Placa	3	<a href="#">H-5839-PANLQ</a>	A, B
2	Ensamble del Cabezal	1	<a href="#">H-5839-HEAD</a>	C
3	Ensamble de la Mesa	1	<a href="#">H-5839-TBLAS</a>	TABLE KIT
4	Armazón del Cilindro	1	-----	H, I, J
5	Manguera de Gas con Regulador	1	<a href="#">H-5839-KL</a>	K, L
6	Base y Cubo	1	-----	M, N
7	Kit de Llanta	1	<a href="#">H-5839-WHLQ</a>	O
	Kit de Tornillería (No Se Muestra)	1	<a href="#">H-5839-HDWRQ</a>	HARDWARE KIT
	Botón de Encendido (No Se Muestra)	1	<a href="#">H-5839-IGBNQ</a>	-----
	Kit del Acoplador Térmico (No Se Muestra)	1	<a href="#">H-5839-THCPQ</a>	-----

**ULINE H-5839**  
**CHAUFFE-TERRASSE**  
**D'EXTÉRIEUR**

1 800 295-5510  
 uline.ca



#	DESCRIPTION	QTÉ	RÉF. ULINE	RÉF. DU FABRICANT
1	Panneau et plaque du réflecteur	3	<a href="#">H-5839-PANLQ</a>	A, B
2	Ensemble de la tête	1	<a href="#">H-5839-HEAD</a>	C
3	Ensemble de table	1	<a href="#">H-5839-TBLAS</a>	TABLE KIT
4	Boîtier de la bouteille de gaz	1	-----	H, I, J
5	Tuyau à gaz avec régulateur	1	<a href="#">H-5839-KL</a>	K, L
6	Base et godet	1	-----	M, N
7	Ensemble de roues	1	<a href="#">H-5839-WHLQ</a>	O
	Ensemble du matériel d'installation (non illustré)	1	<a href="#">H-5839-HDWRQ</a>	HARDWARE KIT
	Bouton d'allumage (non illustré)	1	<a href="#">H-5839-IGBNQ</a>	-----
	Ensemble de coupleur thermique (non illustré)	1	<a href="#">H-5839-THCPQ</a>	-----