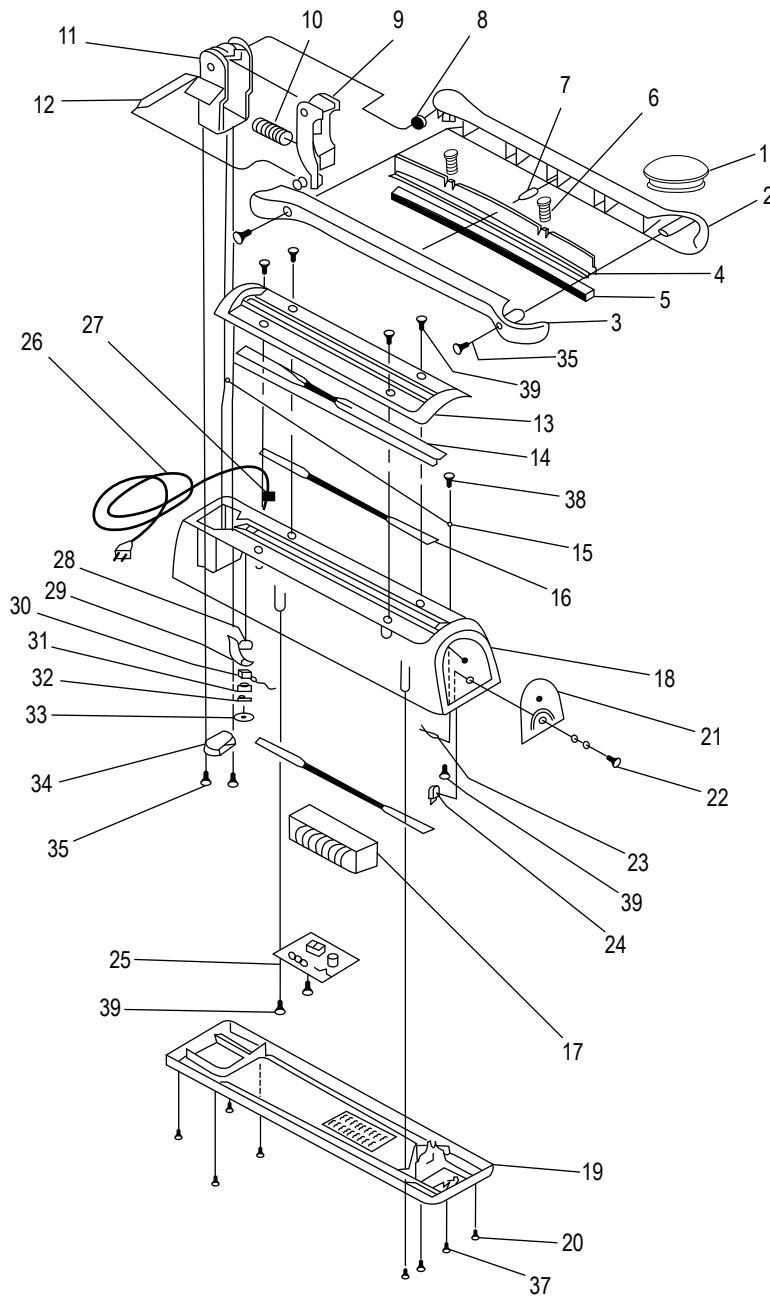
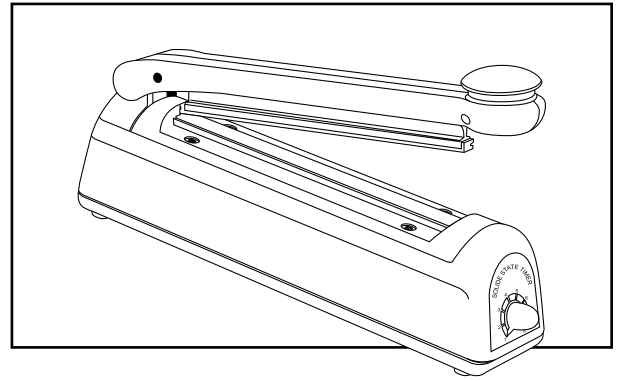


**ULINE H-597**  
**8" BEEP SEALER**

1-800-295-5510  
uline.com

Para Español, vea páginas 3-4.  
Pour le français, consulter les pages 5-6.



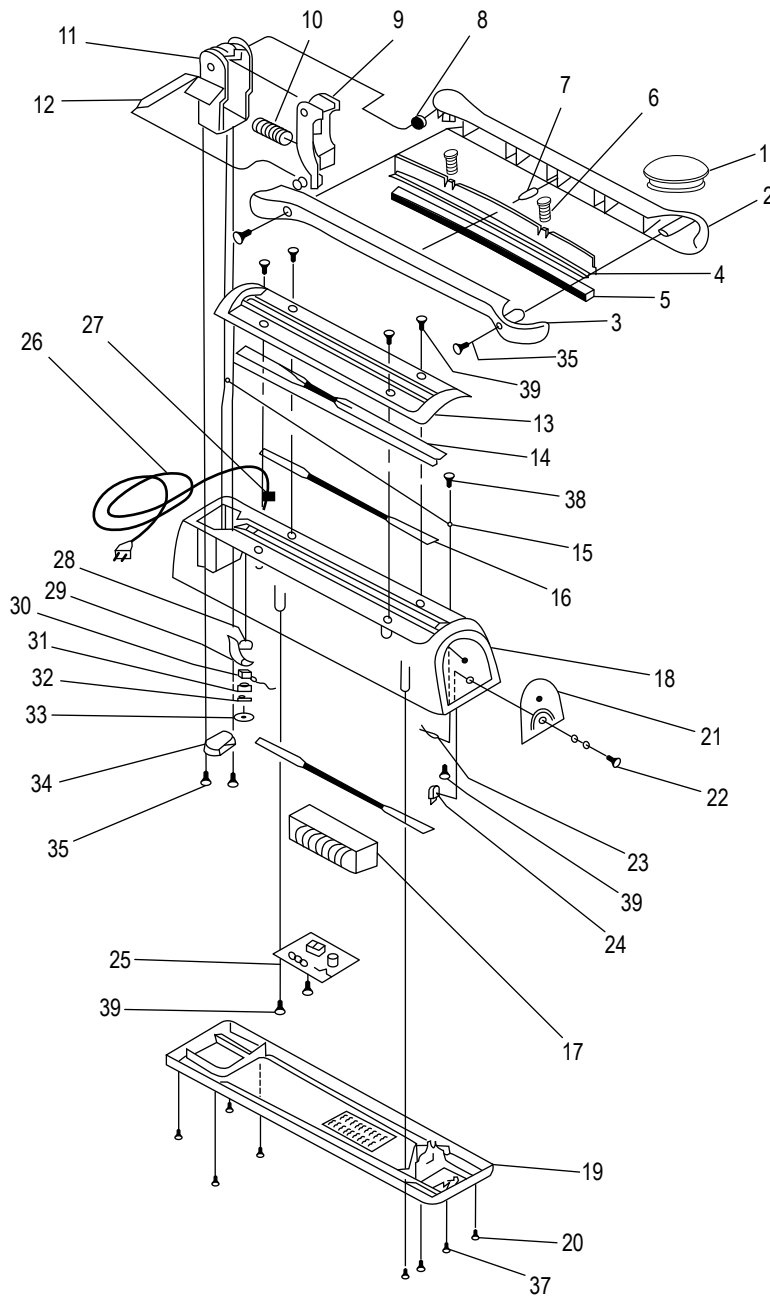
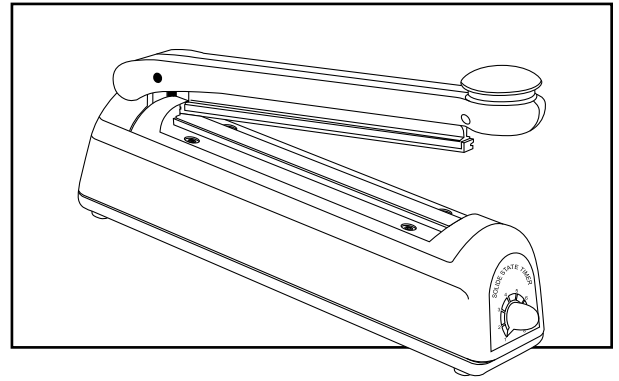
**ULINE** H-597  
**8" BEEP SEALER**

1-800-295-5510  
 uline.com

#	DESCRIPTION	QTY	ULINE NO.	MFG. PART NO.
1	Lever Knob	1	H-597-H01	H-01
2	L. Lever	1	H-597H02A	H-02A
3	R. Lever	1	H-597H03A	H-03A
4	Silicon Bracket	1	H-597-SB	H-04A
5	Silicon	1	H-597-S	H-05A
6	Spring	2	H-597-SPRING	H-06A
7	Pin	1	-----	H-07
8	Stop Ring	2	-----	H-08
9	Connection Bracket Assembly	1	H-597-9AMBLY	-----
10	Spring	1	-----	H-10A
11	Lever Bracket	1	H-597-LEVER	H-11
12	Shaft	1	-----	H-12
13	Plate	1	-----	H-13A
14	Teflon Sheet	1	-----	H-14A
15	Heating Wire	1	-----	H-15A
16	Teflon Sheet	1	-----	H-16A
17	Transformer 110 V	1	-----	H-17A
18	Body	1	-----	H-18A
19	Bottom Cover	1	H-597-H19A	H-19A
20	Feet	4	-----	H-20
21	Name Plate	1	-----	H-21
22	Knob	1	-----	E-22
23	Led Lamp	1	-----	E-23
24	Variable Resistor	1	H-599-24	E-10
25	PC Board 110 V	1	H-599-PC	E-24A
26	Power Cord	1	-----	E-18
27	Grommet	1	-----	E-17
28	Bushing	1	-----	S-10
29	Spring Hook	1	-----	S-20
30	Solderless Terminal	1	-----	S-11
31	Bushing	1	-----	S-12
32	Washer 5 x 12	1	-----	S-21
33	Screw 5 x 10	1	-----	S-22
34	Microswitch	1	H-599-E-25	E-25
35	Tapping Screw 3 x 20	2	-----	S-23
36	Tapping Screw 4 x 15	2/3	-----	S-24
37	Screw 4 x 15	4/6	-----	S-44
38	Screw 4 x 6	1	-----	S-26
39	Screw 4 x 8	6/8	H-599-39	S-09

**ULINE H-597**  
**SELLADORA**  
**CON ALERTA – 8"**

800-295-5510  
uline.mx



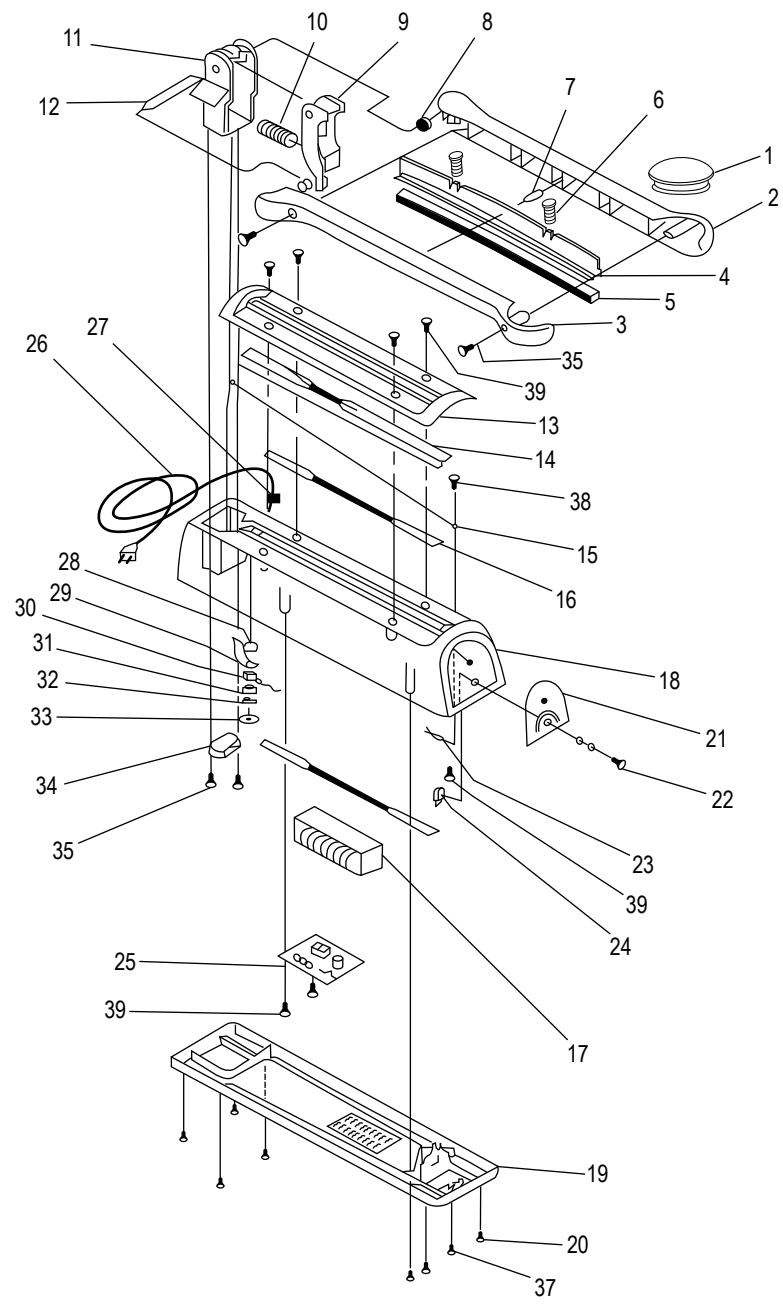
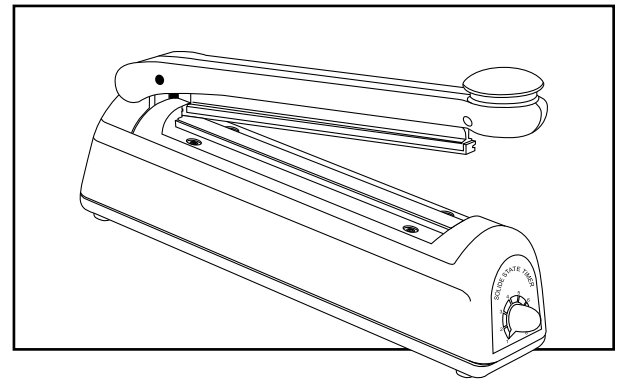
**ULINE H-597**  
**SELLADORA**  
**CON ALERTA – 8"**

800-295-5510  
 uline.mx

#	DESCRIPCIÓN	CANT.	NO. DE PARTE DE ULINE	NO. DE PARTE DEL FABRICANTE
1	Perilla de la Palanca	1	H-597-H01	H-01
2	Palanca Lado Izquierdo	1	H-597H02A	H-02A
3	Palanca Lado Derecho	1	H-597H03A	H-03A
4	Soporte de Silicón	1	H-597-SB	H-04A
5	Silicón	1	H-597-S	H-05A
6	Resorte	2	H-597-SPRING	H-06A
7	Pasador	1	-----	H-07
8	Anillo de Tope	2	-----	H-08
9	Ensamble del Soporte de Conexión	1	H-597-9AMBLY	-----
10	Resorte	1	-----	H-10A
11	Soporte de la Palanca	1	H-597-LEVER	H-11
12	Eje	1	-----	H-12
13	Placa	1	-----	H-13A
14	Hoja de Teflón	1	-----	H-14A
15	Alambre Térmico	1	-----	H-15A
16	Hoja de Teflón	1	-----	H-16A
17	Transformador de 110 V	1	-----	H-17A
18	Cuerpo	1	-----	H-18A
19	Cubierta de la Parte Inferior	1	H-597-H19A	H-19A
20	Patás	4	-----	H-20
21	Placa con Nombre	1	-----	H-21
22	Perilla	1	-----	E-22
23	Lámpara LED	1	-----	E-23
24	Resistencia Variable	1	H-599-24	E-10
25	Tablero de PC de 110 V	1	H-599-PC	E-24A
26	Cable Eléctrico	1	-----	E-18
27	Ojal	1	-----	E-17
28	Casquillo	1	-----	S-10
29	Gancho con Resorte	1	-----	S-20
30	Terminal Sin Soldadura	1	-----	S-11
31	Casquillo	1	-----	S-12
32	Rondana de 5 x 12	1	-----	S-21
33	Tornillo de 5 x 10	1	-----	S-22
34	Microinterruptor	1	H-599-E-25	E-25
35	Tornillo Roscador de 3 x 20	2	-----	S-23
36	Tornillo Roscador de 4 x 15	2/3	-----	S-24
37	Tornillo de 4 x 15	4/6	-----	S-44
38	Tornillo de 4 x 6	1	-----	S-26
39	Tornillo de 4 x 8	6/8	H-599-39	S-09

**ULINE H-597**  
**SCELLEUSE À**  
**SIGNAL SONORE**  
**– 8 PO (20 CM)**

1-800-295-5510  
 uline.ca



**ULINE H-597**  
**SCELLEUSE À**  
**SIGNAL SONORE**  
**– 8 PO (20 CM)**

1-800-295-5510  
 uline.ca

#	DESCRIPTION	QTÉ	RÉF. ULINE	RÉF. DU FABRICANT
1	Bouton de levier	1	H-597-H01	H-01
2	Levier gauche	1	H-597H02A	H-02A
3	Levier droit	1	H-597H03A	H-03A
4	Support en silicone	1	H-597-SB	H-04A
5	Silicone	1	H-597-S	H-05A
6	Ressort	2	H-597-SPRING	H-06A
7	Goupille	1	-----	H-07
8	Anneau d'arrêt	2	-----	H-08
9	Ensemble de support de liaison	1	H-597-9AMBLV	-----
10	Ressort	1	-----	H-10A
11	Support de levier	1	H-597-LEVER	H-11
12	Arbre	1	-----	H-12
13	Plaque	1	-----	H-13A
14	Bande en Teflon	1	-----	H-14A
15	Fil chauffant	1	-----	H-15A
16	Bande en Teflon	1	-----	H-16A
17	Transformateur de 110 V	1	-----	H-17A
18	Corps	1	-----	H-18A
19	Couvercle inférieur	1	H-597-H19A	H-19A
20	Pieds	4	-----	H-20
21	Plaque signalétique	1	-----	H-21
22	Bouton	1	-----	E-22
23	Lampe à DEL	1	-----	E-23
24	Résistance variable	1	H-599-24	E-10
25	Carte de circuits imprimés de 110 V	1	H-599-PC	E-24A
26	Cordon d'alimentation	1	-----	E-18
27	Œillet	1	-----	E-17
28	Bague	1	-----	S-10
29	Crochet de sûreté	1	-----	S-20
30	Borne sans soudure	1	-----	S-11
31	Bague	1	-----	S-12
32	Rondelle 5 x 12	1	-----	S-21
33	Vis 5 x 10	1	-----	S-22
34	Microcontact	1	H-599-E-25	E-25
35	Vis taraudeuse 3 x 20	2	-----	S-23
36	Vis taraudeuse 4 x 15	2/3	-----	S-24
37	Vis 4 x 15	4/6	-----	S-44
38	Vis 4 x 6	1	-----	S-26
39	Vis 4 x 8	6/8	H-599-39	S-09