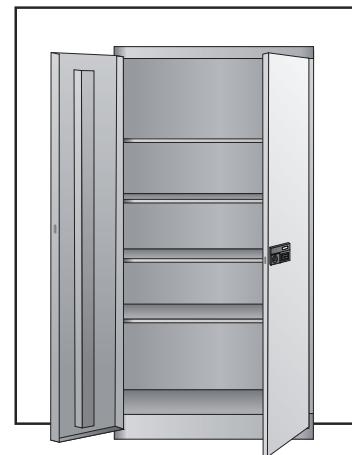
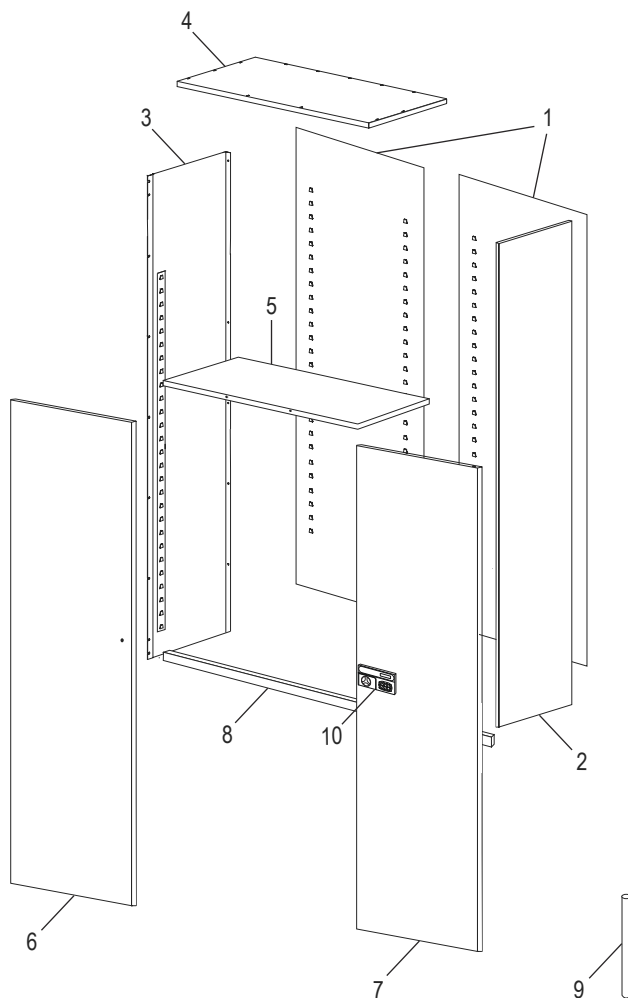


ULINE H-6314, H-6315 ELECTRONIC STORAGE CABINET

1-800-295-5510
uline.com

Para Español, vea páginas 3-4.
Pour le français, consulter les pages 5-6.

PRIMARY ASSEMBLY



#	DESCRIPTION	QTY.	ULINE PART NO.	MFG. PART NO.
1	Back – Black	2	-----	055BA-BLK
1	Back – Gray	2	-----	055BA-MGY
2	Right Side Panel – Black	1	-----	056RS-BLK
2	Right Side Panel – Gray	1	-----	056RS-MGY
3	Left Side Panel – Black	1	H-1871BL-LS	056LS-BLK
3	Left Side Panel – Gray	1	H-1871GR-LS	056LS-MGY
4	Top – Black	1	-----	055T24-BLK
4	Top – Gray	1	-----	055T24-MGY
5	Shelf – Black	5	H-1871ADD-BL	307-BLK
5	Shelf – Gray	5	H-1871ADD-GR	307-MGY
6	Left Door – Black	1	-----	056LD-EL-BLK
6	Left Door – Gray	1	-----	056LD-EL-MGY
	Touch Up Paint – Black (Not Shown)	1	H-5361	-----
	Touch Up Paint – Gray (Not Shown)	1	H-5362	LTUP-2-MGY

ULINE H-6314, H-6315
**ELECTRONIC STORAGE
 CABINET**

1-800-295-5510
 uline.com

PRIMARY ASSEMBLY CONTINUED

#	DESCRIPTION	QTY.	ULINE PART NO.	MFG. PART NO.
7	Right Door – Black	1	H-6314BL-RDQ	056RD-EL-BLK
7	Right Door – Gray	1	-----	056RD-EL-MGY
8	Sill – Black	1	H-3616-SILL	055SI-BLK
8	Sill – Gray	1	H-3594-SILL	055SI-MGY
9	Hinge Pin	8	H-1106-16	944HP
	#8-32 x 3/8" Bolt (Not Shown)	25	-----	-----
	#8-32 Nut (Not Shown)	35	-----	-----
	Replacement Hardware Pack (Not Included) Includes: • #8-32 x 3/8" Bolt (72) • #8-32 Nut (72)	1	H-1224-19	HW-72
10	Nut Driver	1	H-1224-TOOL2	TOOL-2
10	Electronic Lock	1	H-6314-LOCK	EL-1
10	Handles for HD Storage Cabinet	1	H-2217-HANDL	043LH
10	Locking Handle Cam	1	H-1105-13	944LC
10	Cotter Pin	1	H-2216-CTRPN	CTRPN
10	Bar Guide Insert	1	H-1105-CBG	944GI

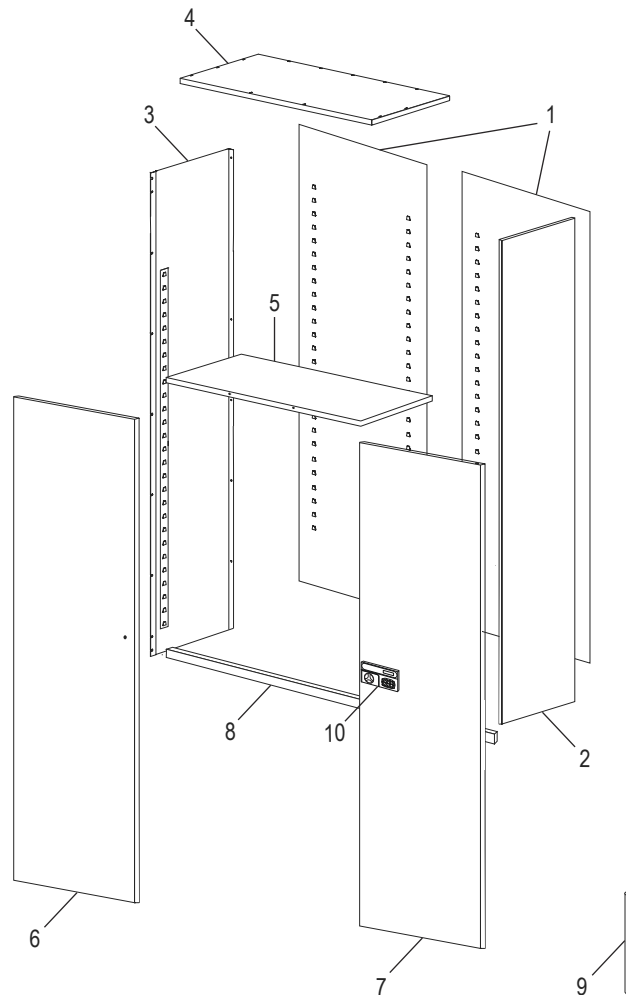
ULINE H-6314, H-6315

GABINETE ELECTRÓNICO PARA ALMACENAMIENTO

800-295-5510
uline.mx



ENSAMBLE PRINCIPAL



#	DESCRIPCIÓN	CANT.	NO. DE PARTE DE ULINE	NO. DE PARTE DEL FABRICANTE
1	Dorso – Negro	2	-----	055BA-BLK
1	Dorso – Gris	2	-----	055BA-MGY
2	Panel Lateral Derecho – Negro	1	-----	056RS-BLK
2	Panel Lateral Derecho – Gris	1	-----	056RS-MGY
3	Panel Lateral Izquierdo – Negro	1	H-1871BL-LS	056LS-BLK
3	Panel Lateral Izquierdo – Gris	1	H-1871GR-LS	056LS-MGY
4	Parte Superior – Negro	1	-----	055T24-BLK
4	Parte Superior – Gris	1	-----	055T24-MGY
5	Repisa – Negro	5	H-1871ADD-BL	307-BLK
5	Repisa – Gris	5	H-1871ADD-GR	307-MGY
6	Puerta Izquierda – Negro	1	-----	056LD-EL-BLK
6	Puerta Izquierda – Gris	1	-----	056LD-EL-MGY
	Pintura para Retoque – Negra (No se Muestra)	1	H-5361	-----
	Pintura para Retoque – Gris (No se Muestra)	1	H-5362	LTUP-2-MGY

ULINE H-6314, H-6315
**GABINETE ELECTRÓNICO
 PARA ALMACENAMIENTO**

800-295-5510
 uline.mx

CONTINUACIÓN DEL ENSAMBLE PRINCIPAL

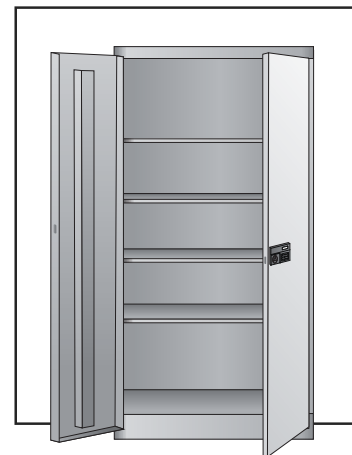
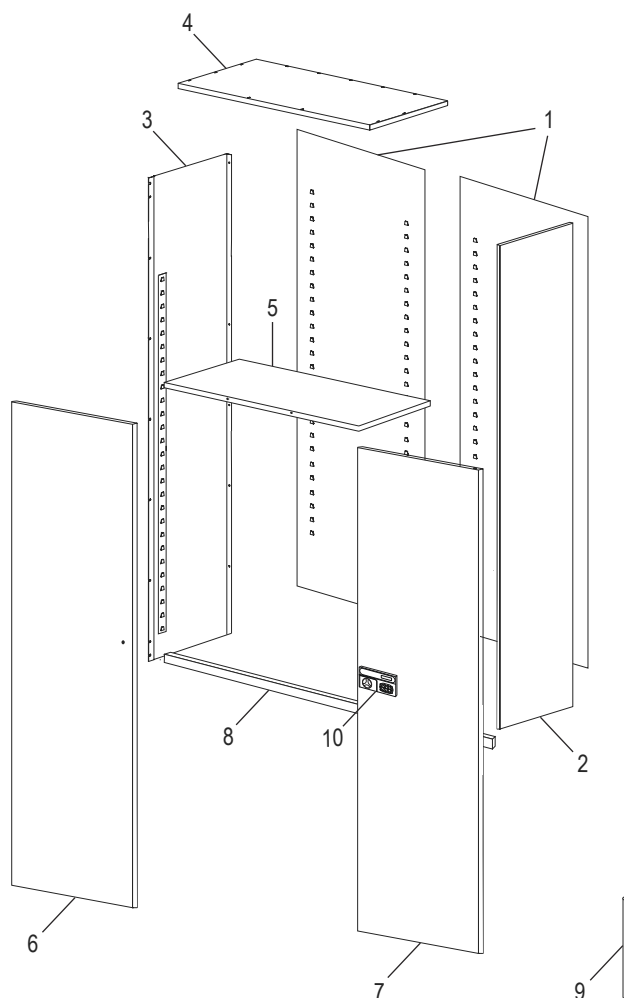
#	DESCRIPCIÓN	CANT.	NO. DE PARTE DE ULINE	NO. DE PARTE DEL FABRICANTE
7	Puerta Derecha – Negro	1	H-6314BL-RDQ	056RD-EL-BLK
7	Puerta Derecha – Gris	1	-----	056RD-EL-MGY
8	Umbral – Negro	1	H-3616-SILL	055SI-BLK
8	Umbral – Gris	1	H-3594-SILL	055SI-MGY
9	Pasador de la Bisagra	8	H-1106-16	944HP
	Perno #8-32 x 3/8" (No Se Muestra)	25	-----	-----
	Tuerca #8-32 (No Se Muestra)	35	-----	-----
	Paquete de Tornillería de Repuesto (No Incluida) Incluye: • Perno #8-32 x 3/8" (72) • Tuerca #8-32 (72)	1	H-1224-19	HW-72
10	Desarmador para Tuercas	1	H-1224-TOOL2	TOOL-2
10	Cerradura Electrónica	1	H-6314-LOCK	EL-1
10	Asas para Gabinete de Almacenamiento de Uso Pesado	1	H-2217-HANDL	043LH
10	Leva con Seguro para Asa	1	H-1105-13	944LC
10	Pasador de Chaveta	1	H-2216-CTRPN	CTRPN
10	Inserto para Guía de Barra	1	H-1105-CBG	944GI

ULINE H-6314, H-6315

ARMOIRE DE RANGEMENT ÉLECTRONIQUE

1-800-295-5510
uline.ca

ENSEMBLE PRINCIPAL



#	DESCRIPTION	QTÉ	RÉF. ULINE	RÉF. DU FABRICANT
1	Panneau arrière – Noir	2	-----	055BA-BLK
1	Panneau arrière – Gris	2	-----	055BA-MGY
2	Panneau latéral droit – Noir	1	-----	056RS-BLK
2	Panneau latéral droit – Gris	1	-----	056RS-MGY
3	Panneau latéral gauche – Noir	1	H-1871BL-LS	056LS-BLK
3	Panneau latéral gauche – Gris	1	H-1871GR-LS	056LS-MGY
4	Panneau supérieur – Noir	1	-----	055T24-BLK
4	Panneau supérieur – Gris	1	-----	055T24-MGY
5	Tablette – Noir	5	H-1871ADD-BL	307-BLK
5	Tablette – Gris	5	H-1871ADD-GR	307-MGY
6	Porte gauche – Noir	1	-----	056LD-EL-BLK
6	Porte gauche – Gris	1	-----	056LD-EL-MGY
	Peinture pour retouche – Noir (non illustré)	1	H-5361	-----
	Peinture pour retouche – Gris (non illustré)	1	H-5362	LTUP-2-MGY

ULINE H-6314, H-6315
**ARMOIRE DE RANGEMENT
 ÉLECTRONIQUE**

1-800-295-5510
 uline.ca

ENSEMBLE PRINCIPAL (SUITE)

#	DESCRIPTION	QTÉ	RÉF. ULINE	RÉF. DU FABRICANT
7	Porte droite – Noir	1	H-6314BL-RDQ	056RD-EL-BLK
7	Porte droite – Gris	1	-----	056RD-EL-MGY
8	Seuil de cadre – Noir	1	H-3616-SILL	055SI-BLK
8	Seuil de cadre – Gris	1	H-3594-SILL	055SI-MGY
9	Axe de charnière	8	H-1106-16	944HP
	Boulon n° 8-32 x 3/8 po (non illustré)	25	-----	-----
	Écrou n° 8-32 (non illustré)	35	-----	-----
	Trousse de matériel de rechange (non compris) comprend : • Boulon n° 8-32 x 3/8 po (72) • Écrou n° 8-32 (72)	1	H-1224-19	HW-72
10	Tournevis à douille	1	H-1224-TOOL2	TOOL-2
10	Serrure électronique	1	H-6314-LOCK	EL-1
10	Poignées pour armoire de rangement robuste	1	H-2217-HANDL	043LH
10	Came de verrouillage pour poignée	1	H-1105-13	944LC
10	Goupille fendue	1	H-2216-CTRPN	CTRPN
10	Pièce d'insertion du guide de barre	1	H-1105-CBG	944GI