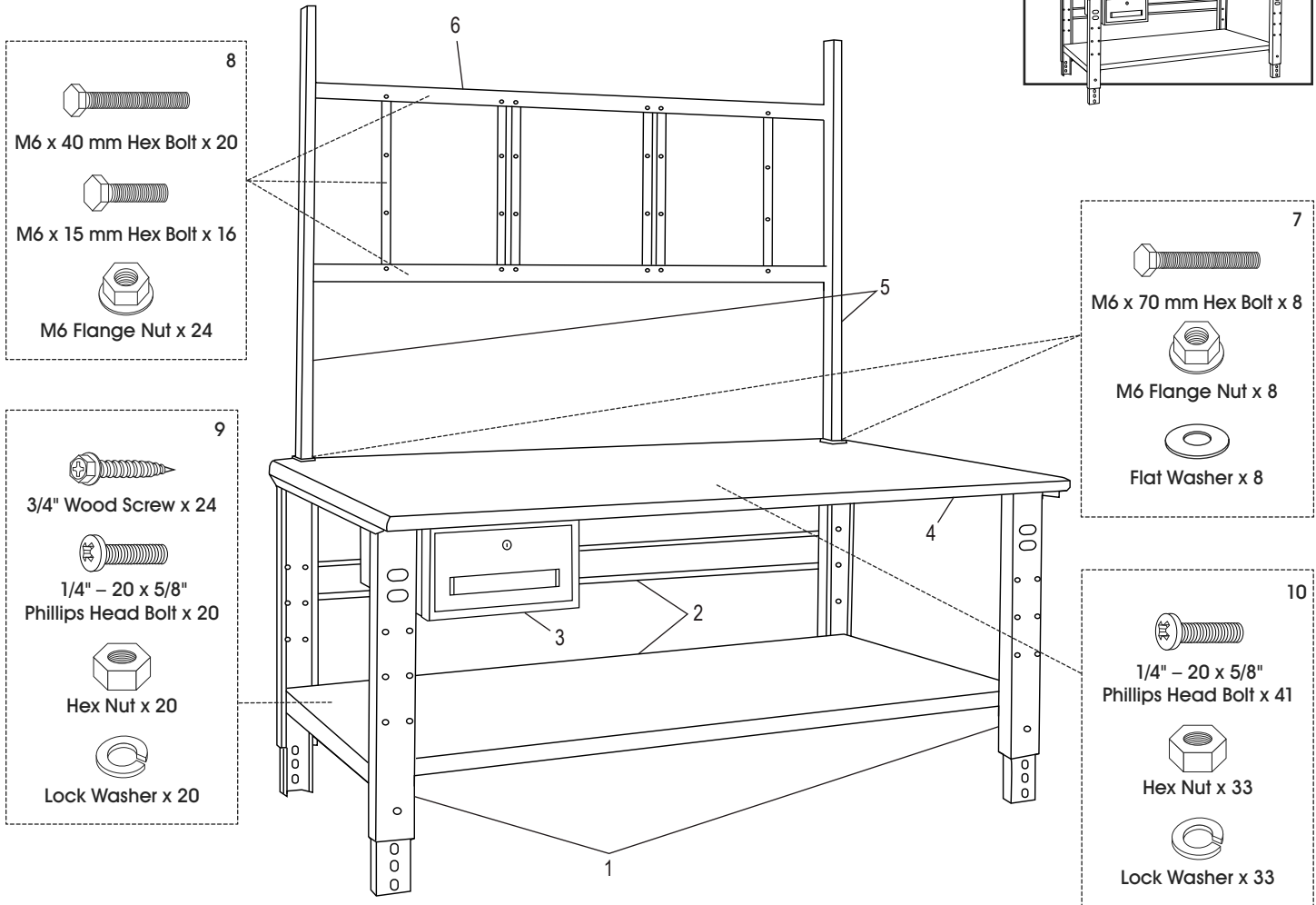
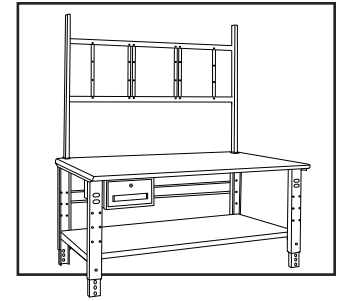


ULINE H-6342

DELUXE WORKSTATION – 72 x 30"

1-800-295-5510
 uline.com



INCLUDED WITH STARTER TABLE

#	DESCRIPTION	QTY.	ULINE PART NO.	MFG. PART NO.
1	Packing Table Legs	2	H-1128LEG	AL-3230-2
2	Full Shelf and Stringer	1	H-6345	FS-3072
3	Packing Table Drawer	1	H-1550	WBD-1L
4	Wood Packing Table Top	1	H-1137-TOP	10003007204
4	Laminate Packing Table Top	1	H-1137-LTOP	-----
4	Maple Packing Table Top	1	H-1137-MTOP	-----
4	Steel Deluxe Workstation Table Top	1	H-6342-STOP	G-TU-3072-MGY
5	Upright	2	H-5777	H-5777
6	Panel Mounting Kit	1	H-5774	H-5774

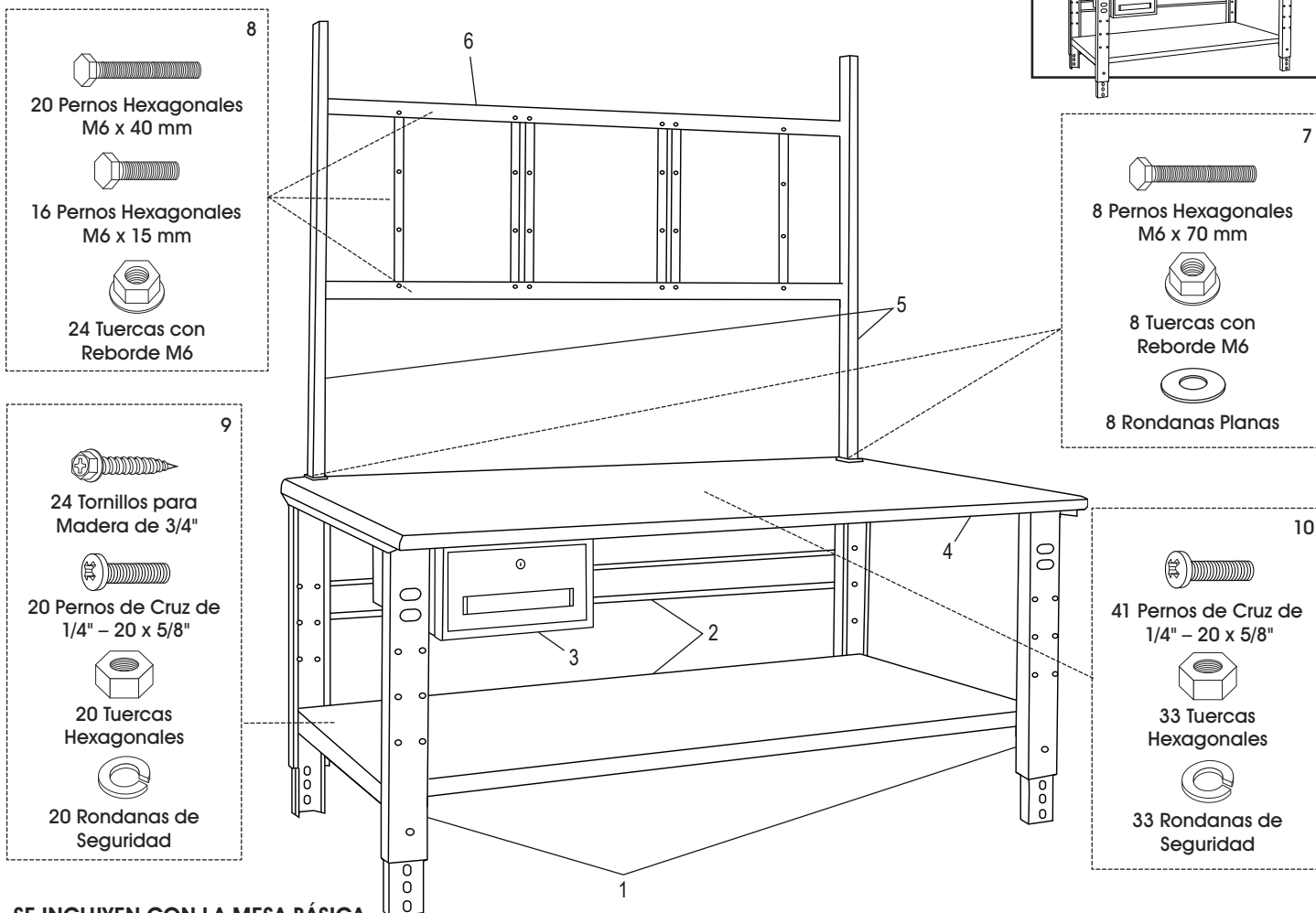
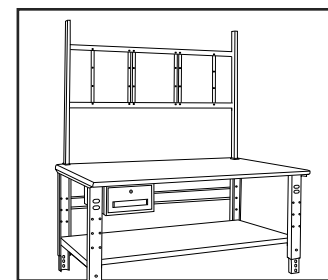
REPLACEMENT HARDWARE

#	DESCRIPTION	QTY.	ULINE PART NO.	MFG. PART NO.
7	Hardware Kit – Upright	1	H-5778	H-5778
8	Hardware Kit – Panel Mounting	1	H-5776	H-5776
9	Hardware Kit – Table	1	H-1222-HRDWR	HWULWB96
10	Hardware Kit – Steel Top	1	H-5617	HWSTEELTOP96-U

ULINE H-6342**ESTACIÓN DE TRABAJO DE
ALTA CALIDAD – 72 x 30"**

800-295-5510

uline.mx

**SE INCLUYEN CON LA MESA BÁSICA**

#	DESCRIPCIÓN	CANT.	NO. DE PARTE DE ULINE	NO. DE PARTE DEL FABRICANTE
1	Patas de la Mesa de Trabajo	2	H-1128LEG	AL-3230-2
2	Repisa Completa y Larguero	1	H-6345	FS-3072
3	Cajón de la Mesa de Trabajo	1	H-1550	WBD-1L
4	Cubierta de Madera	1	H-1137-TOP	10003007204
4	Cubierta de Plástico Laminado	1	H-1137-LTOP	-----
4	Cubierta de Arce	1	H-1137-MTOP	-----
4	Cubierta de Acero para Estaciones de Trabajo de Alta Calidad	1	H-6342-STOP	G-T-3072
5	Poste	2	H-5777	H-5777
6	Kit de Instalación del Panel	1	H-5774	H-5774

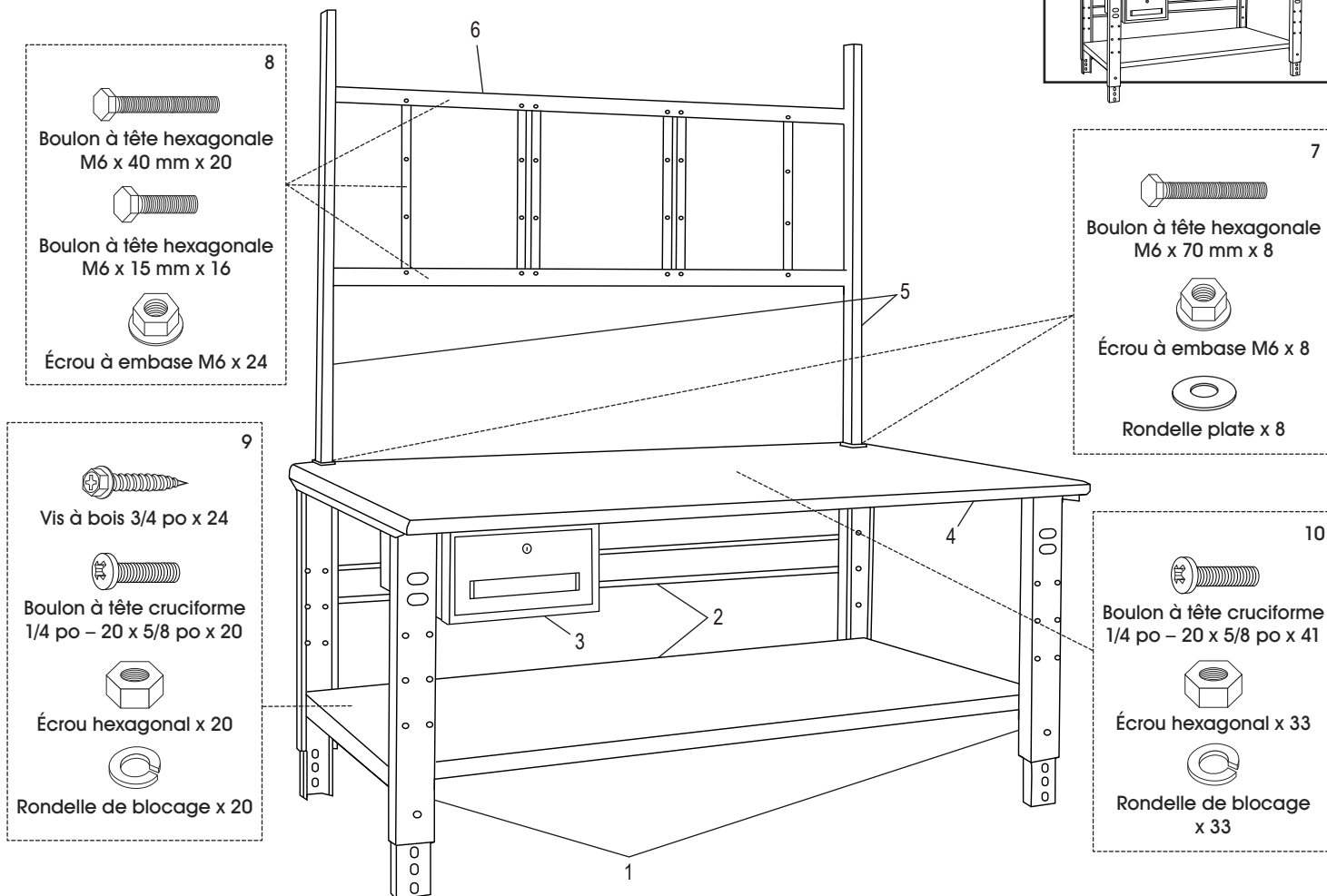
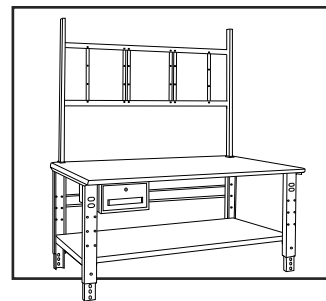
TORNILLERÍA DE REPUESTO

#	DESCRIPCIÓN	CANT.	NO. DE PARTE DE ULINE	NO. DE PARTE DEL FABRICANTE
7	Kit de Tornillería – Vertical	1	H-5778	H-5778
8	Kit de Tornillería – Instalación del Panel	1	H-5776	H-5776
9	Kit de Tornillería – Mesa	1	H-1222-HRDWR	HWULWB96
10	Kit de Tornillería – Cubierta de Acero	1	H-5617	HWSTEELTOP96-U

ULINE H-6342**POSTE DE TRAVAIL
DE LUXE – 72 x 30 PO**

1-800-295-5510

uline.ca



8
Boulon à tête hexagonale
M6 x 40 mm x 20

Boulon à tête hexagonale
M6 x 15 mm x 16

Écrou à embase M6 x 24

9
Vis à bois 3/4 po x 24

Boulon à tête cruciforme
1/4 po – 20 x 5/8 po x 20

Écrou hexagonal x 20

Rondelle de blocage x 20

7
Boulon à tête hexagonale
M6 x 70 mm x 8

Écrou à embase M6 x 8

Rondelle plate x 8

10
Boulon à tête cruciforme
1/4 po – 20 x 5/8 po x 41

Écrou hexagonal x 33

Rondelle de blocage
x 33

INCLUS AVEC LA TABLE DE BASE

#	DESCRIPTION	QTÉ	RÉF. ULINE	RÉF. DU FABRICANT
1	Pieds de table d'emballage	2	H-1128LEG	AL-3230-2
2	Tablette intégrale et longeron	1	H-6345	FS-3072
3	Tiroir de table d'emballage	1	H-1550	WBD-1L
4	Surface en bois pour table d'emballage	1	H-1137-TOP	10003007204
4	Surface stratifiée pour table d'emballage	1	H-1137-LTOP	-----
4	Surface en érable pour table d'emballage	1	H-1137-MTOP	-----
4	Surface en acier pour table d'emballage de luxe	1	H-6342-STOP	G-T-3072
5	Montant	2	H-5777	H-5777
6	Matériel d'installation pour panneau	1	H-5774	H-5774

MATÉRIEL DE RECHANGE

#	DESCRIPTION	QTÉ	RÉF. ULINE	RÉF. DU FABRICANT
7	Ensemble de matériel : Montant	1	H-5778	H-5778
8	Ensemble de matériel : Installation pour panneau	1	H-5776	H-5776
9	Ensemble de matériel : Table	1	H-1222-HRDWR	HWULWB96
10	Ensemble de matériel : Surface en acier	1	H-5617	HWSTEELTOP96-U