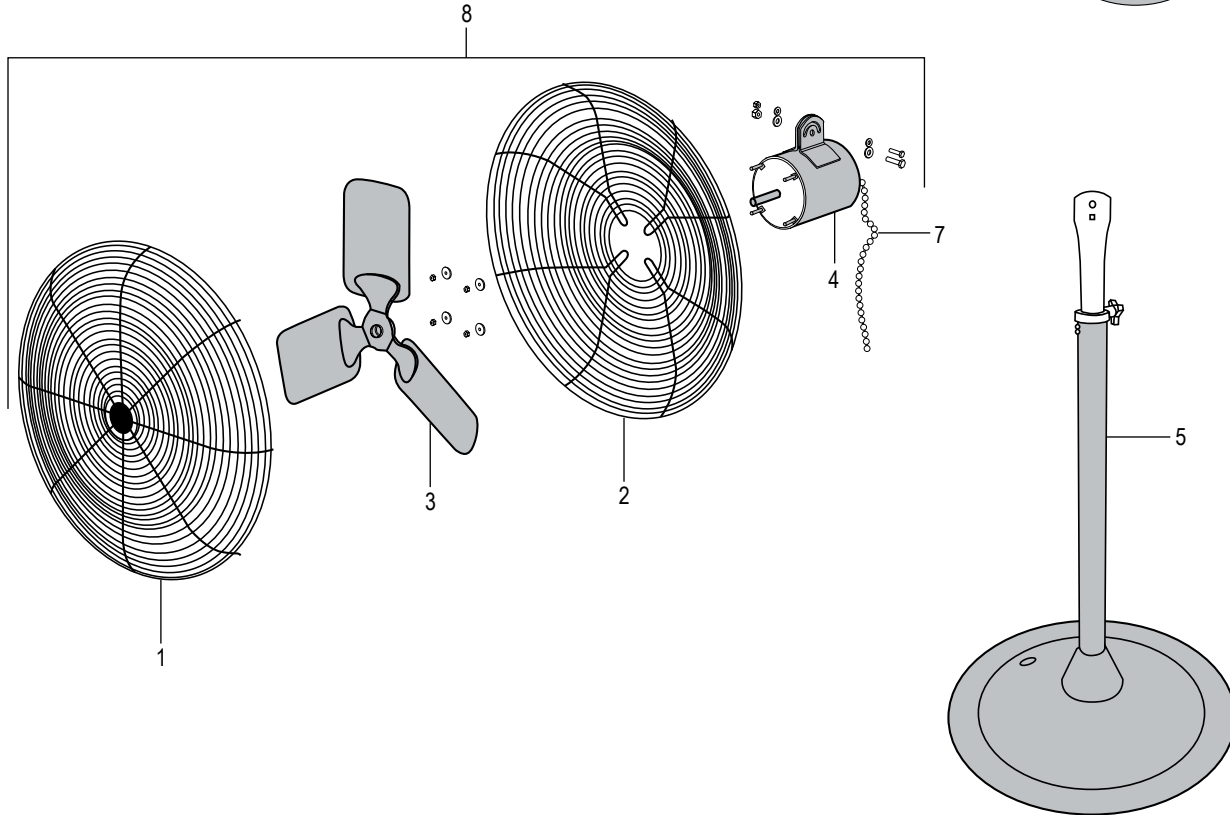
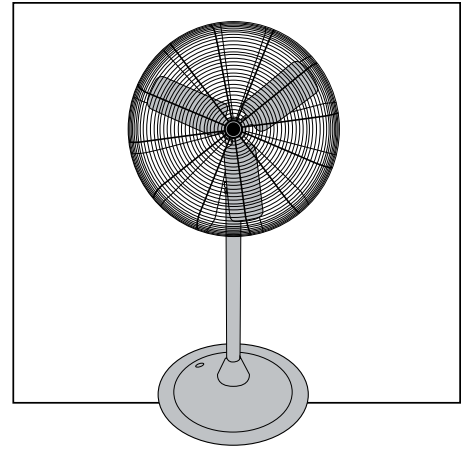


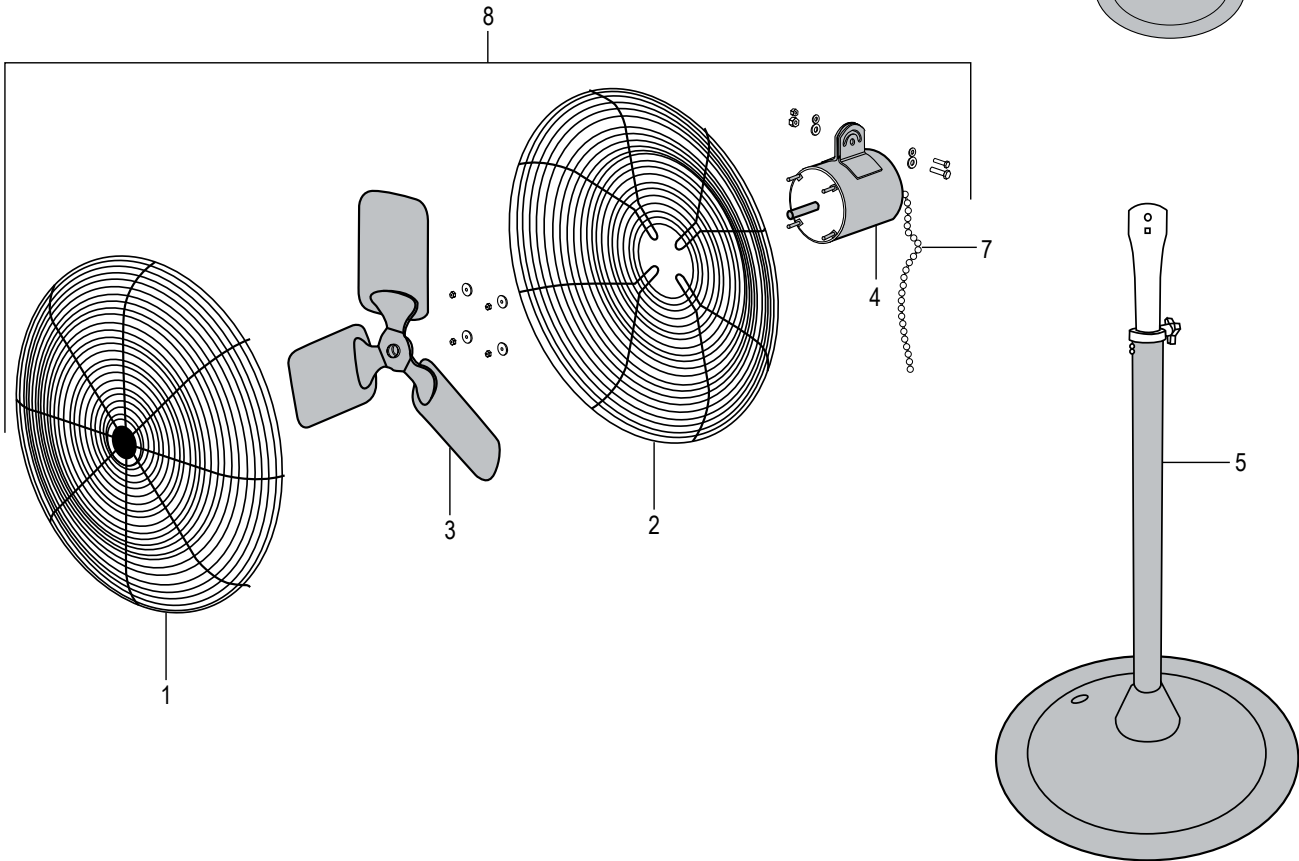
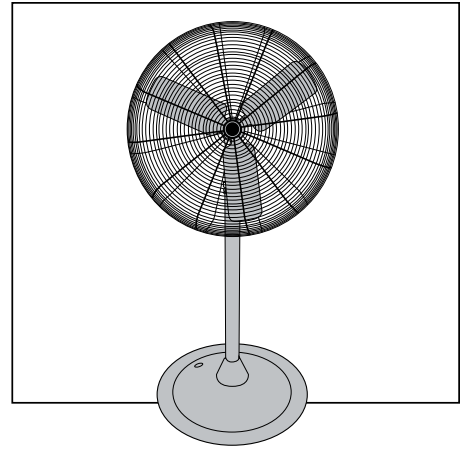
# ULINE H-6438

## HEAVY-DUTY FAN – STATIONARY PEDESTAL, 30"

1-800-295-5510  
 uline.com



#	DESCRIPTION	QTY.	ULINE PART NO.	MFG. PART NO.
1	Front Guard	1	<a href="#">H-6438-FGRDQ</a>	30FGO-Y
2	Rear Guard	1	<a href="#">H-6438-BGRDQ</a>	30BGO-Y
3	Fan Blade Assembly	1	<a href="#">H-7096-FBA</a>	AFB-3000SQ
4	Motor	1	<a href="#">H-6438-MTR</a>	CS300
5	Pedestal	1	<a href="#">H-6442</a>	PED30R-Y
7	Pull Chain Kit	1	<a href="#">H-6663</a>	OP-CHAINSWITCHK
8	Fan Head	1	<a href="#">H-6441</a>	30CF0-Y
	Hardware Kit for Fan Head Assembly (Not Shown)	1	<a href="#">H-6438-HDWR</a>	HWKIT-CFO-VK
	Misting Ring Attachment (Not Shown)	1	<a href="#">H-10168</a>	ACT-MISTRING
	Cover (Not Shown)	1	<a href="#">H-10144</a>	ULPF415
	Wheel Kit for Pedestal Fan (Not Shown)	1	<a href="#">H-6440-WHLKT</a>	FPR-WHEELKIT-B

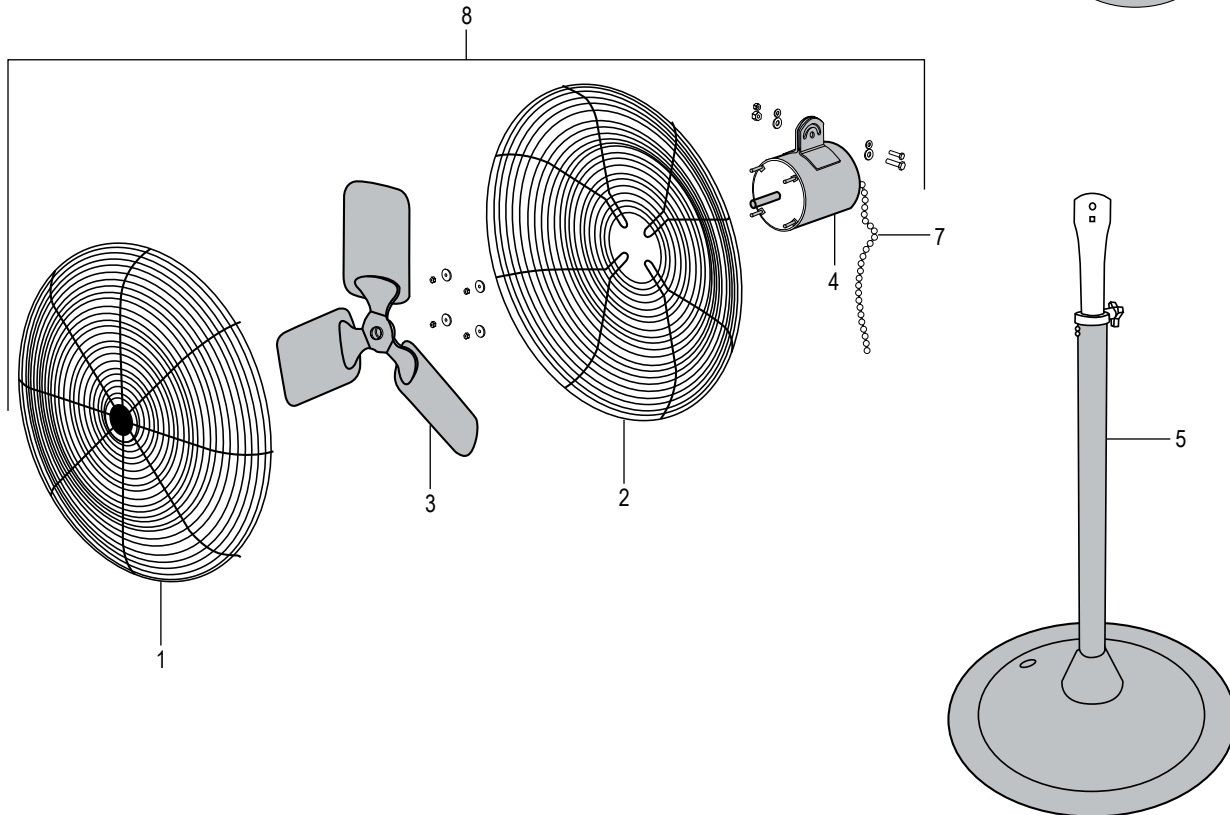
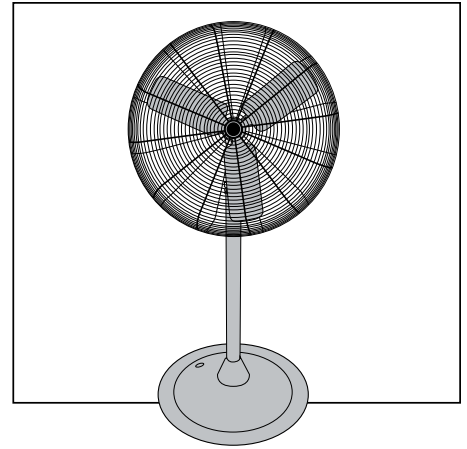
**ULINE H-6438****VENTILADOR DE USO PESADO – PEDESTAL FIJO, 30"**800-295-5510  
uline.mx

#	DESCRIPCIÓN	CANT.	NO. DE PARTE DE ULINE	NO. DE PARTE DEL FABRICANTE
1	Cubierta Frontal	1	<a href="#">H-6438-FGRDQ</a>	30FGO-Y
2	Cubierta Posterior	1	<a href="#">H-6438-BGRDQ</a>	30BGO-Y
3	Ensamble de las Aspas	1	<a href="#">H-7096-FBA</a>	AFB-3000SQ
4	Motor	1	<a href="#">H-6438-MTR</a>	CS300
5	Pedestal	1	<a href="#">H-6442</a>	PED30R-Y
7	Kit de Cadena para Interruptor	1	<a href="#">H-6663</a>	OP-CHAINSWITCHK
8	Cabezal del Ventilador	1	<a href="#">H-6441</a>	30CF0-Y
	Kit de Tornillería para Ensamble del Cabezal (No Se Muestra)	1	<a href="#">H-6438-HDWR</a>	HWKIT-CFO-VK
	Accesorio de Aro Nebulizador (No Se Muestra)	1	<a href="#">H-10168</a>	ACT-MISTRING
	Cubierta (No Se Muestra)	1	<a href="#">H-10144</a>	ULPF415
	Kit de Llanta para Ventilador de Pedestal (No Se Muestra)	1	<a href="#">H-6440-WHLKT</a>	FPR-WHEELKIT-B

# ULINE H-6438

## VENTILATEUR ROBUSTE FIXE SUR PIED – 30 PO

1 800 295-5510  
 uline.ca



#	DESCRIPTION	QTÉ	RÉF. ULINE	RÉF. DU FABRICANT
1	Protection avant	1	<a href="#">H-6438-FGRDQ</a>	30FGO-Y
2	Protection arrière	1	<a href="#">H-6438-BGRDQ</a>	30BGO-Y
3	Ensemble des pales du ventilateur	1	<a href="#">H-7096-FBA</a>	AFB-3000SQ
4	Moteur	1	<a href="#">H-6438-MTR</a>	CS300
5	Pied	1	<a href="#">H-6442</a>	PED30R-Y
7	Ensemble de la chaîne	1	<a href="#">H-6663</a>	OP-CHAINSWITCHK
8	Tête du ventilateur	1	<a href="#">H-6441</a>	30CF0-Y
	Matériel de fixation pour l'ensemble de la tête du ventilateur (non illustré)	1	<a href="#">H-6438-HDWR</a>	HWKIT-CFO-VK
	Anneau de brumisation (non illustré)	1	<a href="#">H-10168</a>	ACT-MISTRING
	Housse (non illustré)	1	<a href="#">H-10144</a>	ULPF415
	Ensemble de roues pour ventilateur sur pied (non illustré)	1	<a href="#">H-6440-WHLKT</a>	FPR-WHEELKIT-B