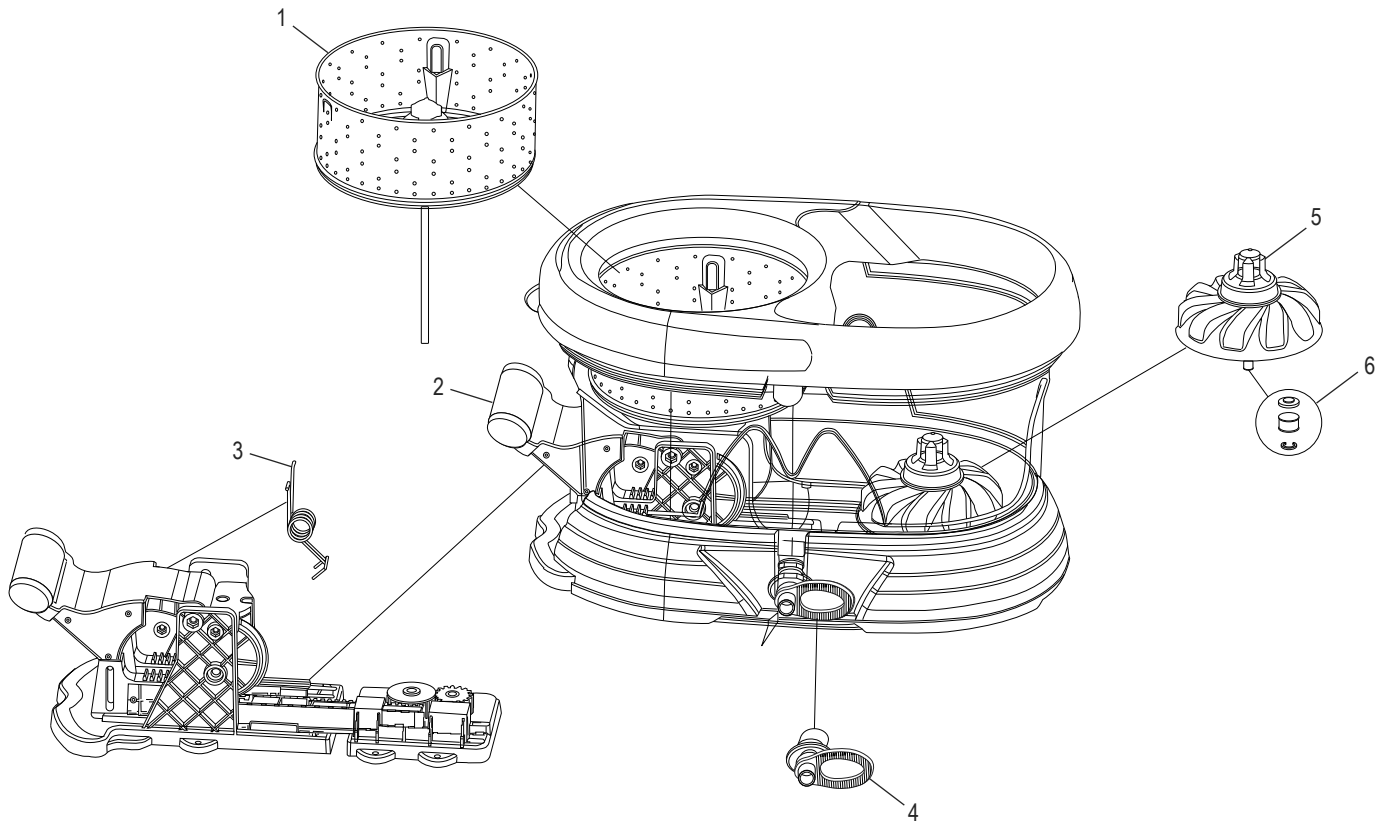
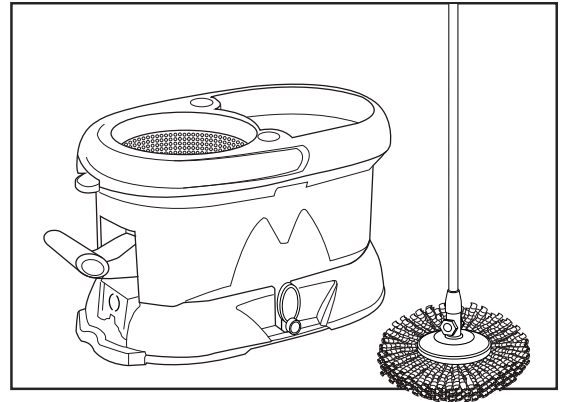


ULINE H-6526 SPIN MOP SYSTEM

1-800-295-5510
 uline.com



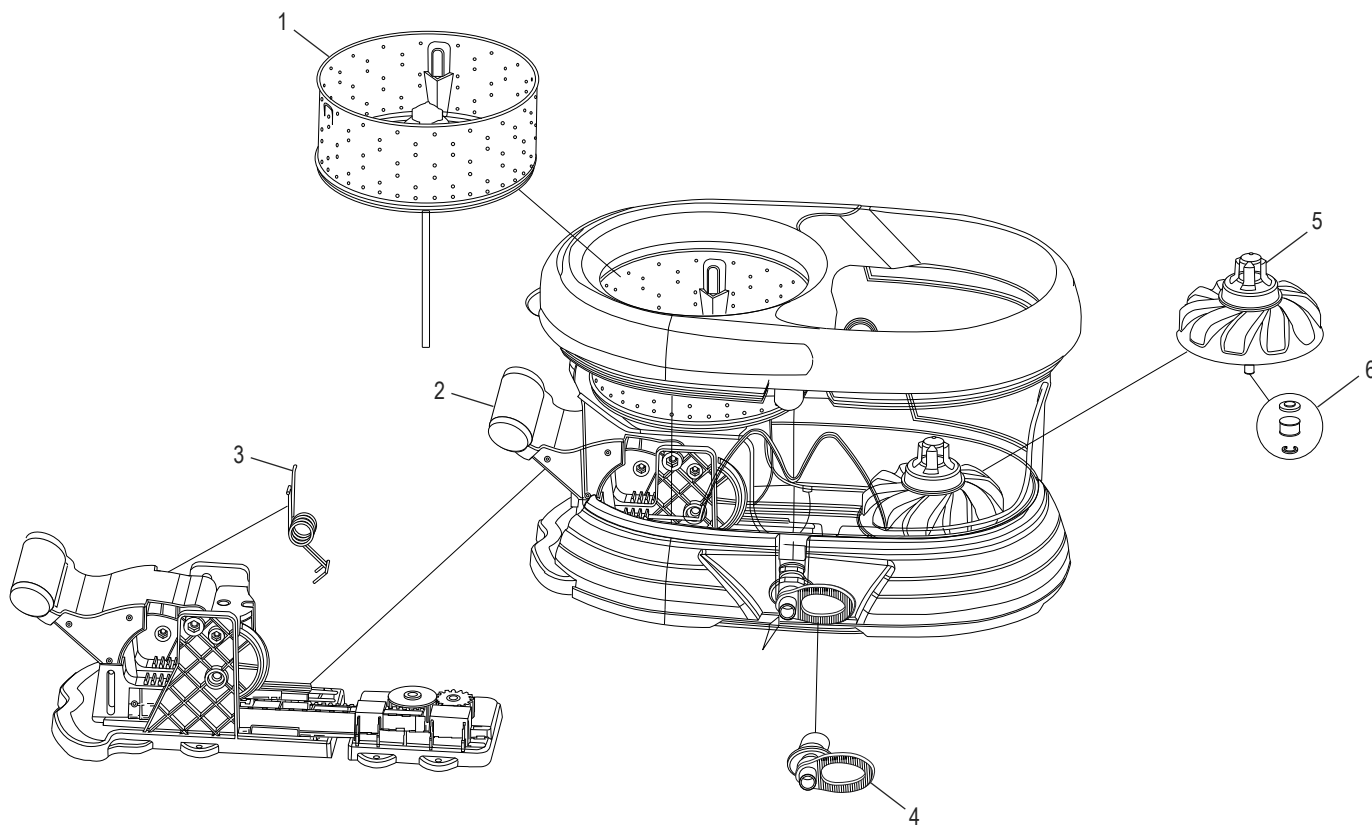
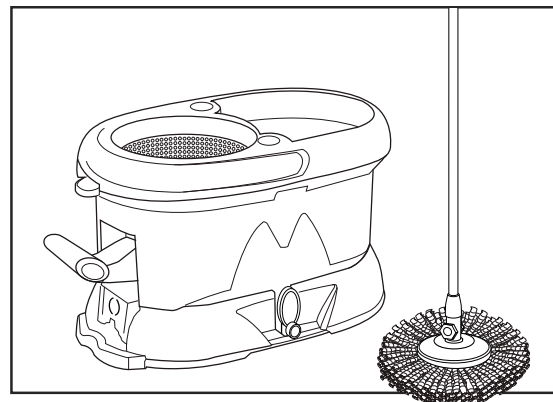
#	DESCRIPTION	QTY.	ULINE PART NO.	MFG. PART NO.
1	Stainless Steel Basket	1	H-6526-BA	SSB500
2	Foot Pedal Assembly	1	H-6526-FPA	FP500
3	Spring Set	1	H-6526-SPRNG	SPR500
4	Drain	1	H-6526-DA	DR500
5	Mop Agitator	1	-----	RS500
6	Water Seal Kit	1	H-6526-WSK	WS500

ULINE H-6526

SISTEMA DE TRAPEADOR GIRATORIO

800-295-5510

uline.mx



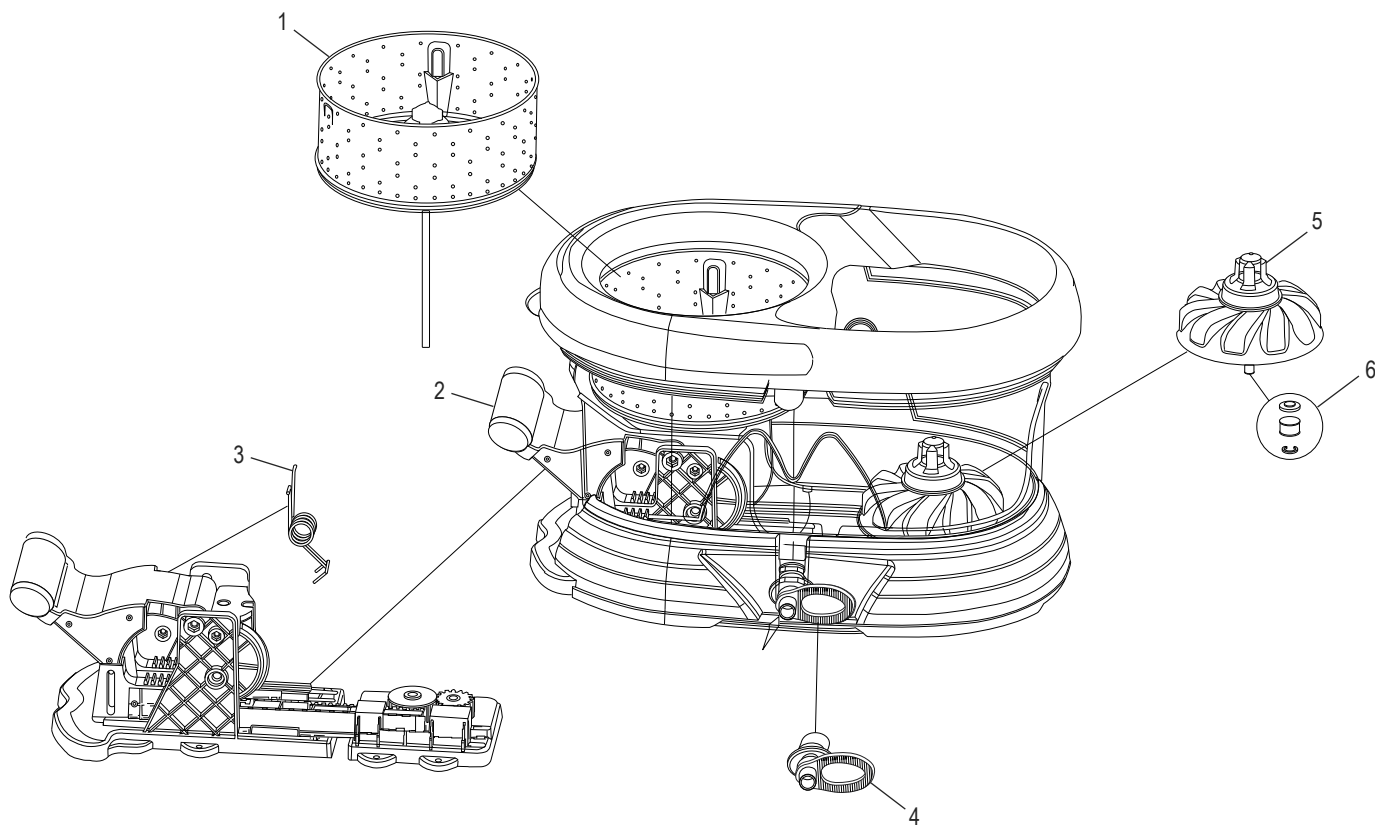
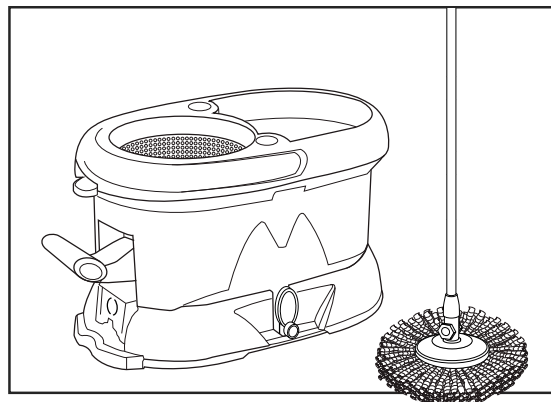
#	DESCRIPCIÓN	CANT.	NO. DE PARTE DE ULINE	NO. DE PARTE DEL FABRICANTE
1	Canasta de Acero Inoxidable	1	H-6526-BA	SSB500
2	Ensamble de Pedal	1	H-6526-FPA	FP500
3	Señ de Resortes	1	H-6526-SPRNG	SPR500
4	Drenaje	1	H-6526-DA	DR500
5	Agitador de Trapeador	1	-----	RS500
6	Kit de Sello Hidráulico	1	H-6526-WSK	WS500

ULINE H-6526

**SYSTÈME D'ESSORAGE
DE VADROUILLE ROTATIF**

1-800-295-5510

uline.ca



#	DESCRIPTION	QTÉ	RÉF. ULINE	RÉF. DU FABRICANT
1	Panier en acier inoxydable	1	H-6526-BA	SSB500
2	Ensemble de la pédale	1	H-6526-FPA	FP500
3	Ensemble de ressort	1	H-6526-SPRNG	SPR500
4	Drain	1	H-6526-DA	DR500
5	Agitateur de vadrouille	1	-----	RS500
6	Ensemble du joint étanche à l'eau	1	H-6526-WSK	WS500