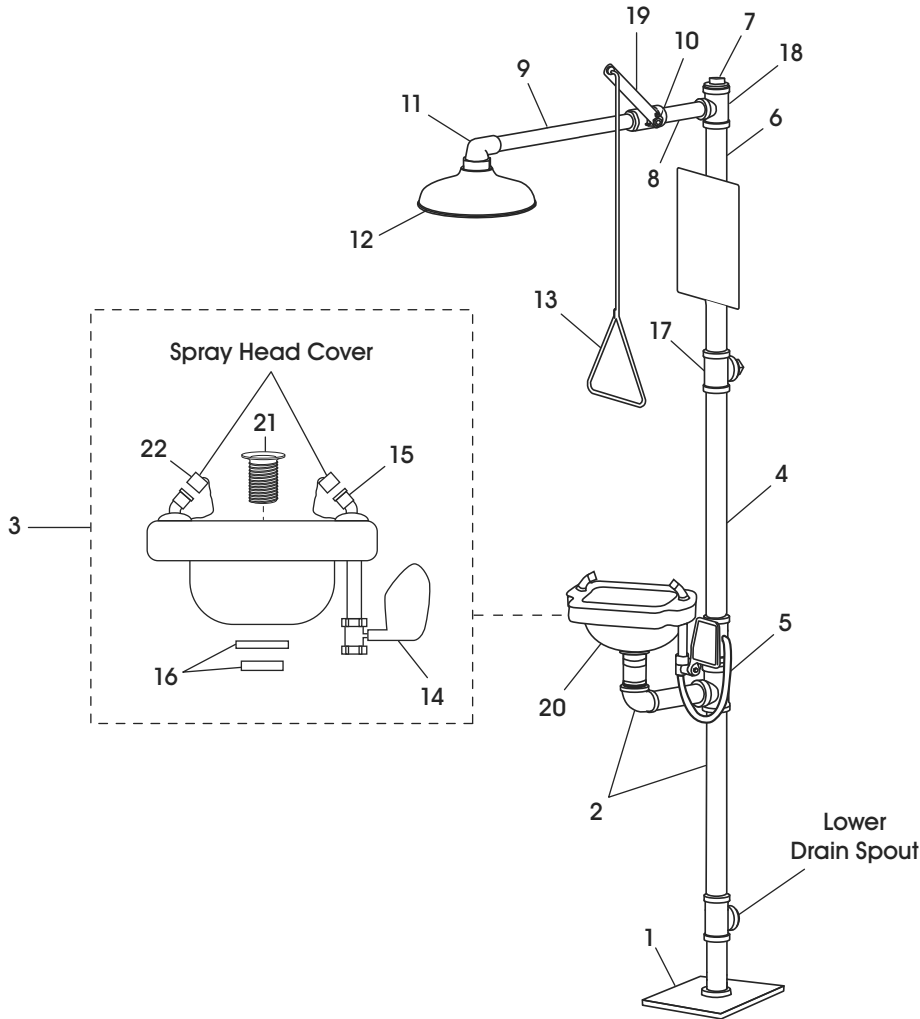


ULINE H-6697
SHOWER/EYEWASH
STATION

1-800-295-5510
 uline.com

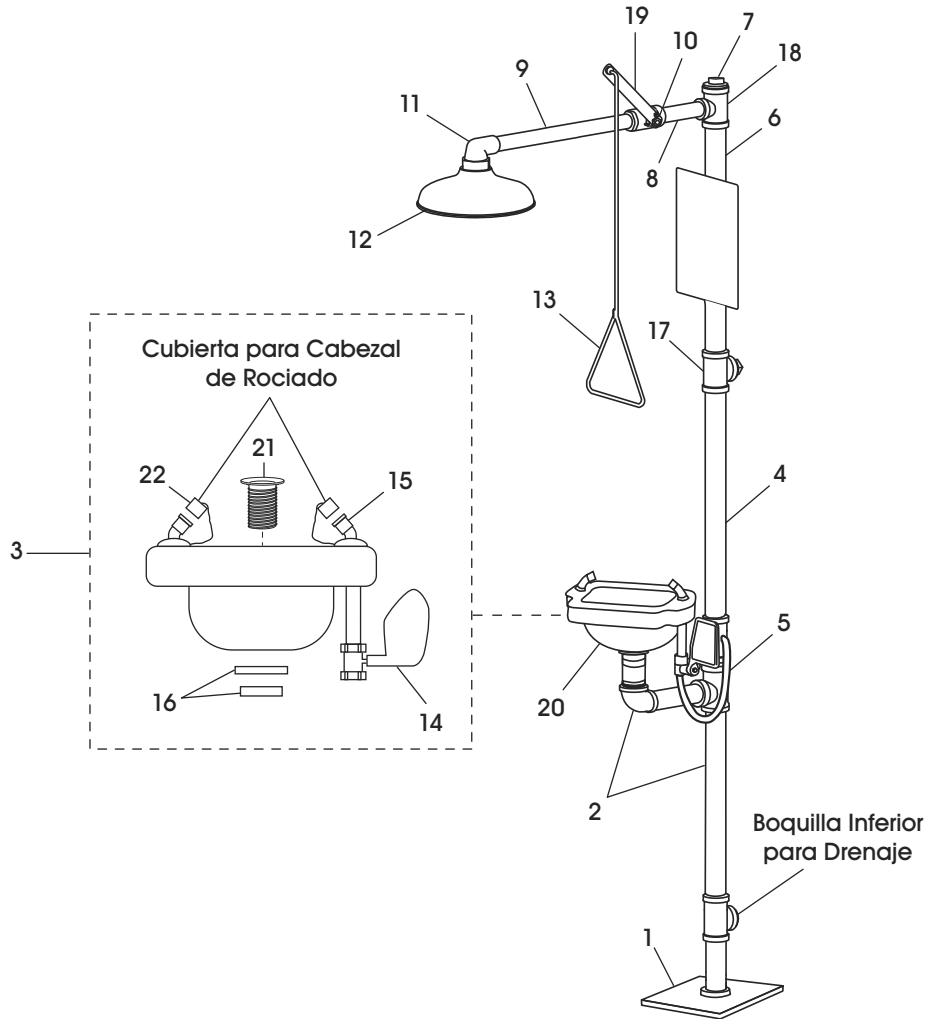


#	DESCRIPTION	QTY.	ULINE PART NO.	MFG. PART NO.
1	Base Plate	1	H-6697-P1007	P1007
2	Bottom Drain Pipe	1	H-6697-P1006	P1006
3	Eyewash Basin Assembly Includes: • Push Handle #14 (1) • Twin Spray Head #15 (2) • Hex Nut #16 (2) • Eyewash Basin #20 (1) • Drain Plate #21 (1) • Dust Cover #22 (1)	1	H-6697-P1005	P1005
4	Middle Pipe Section	1	H-6697-5Q	P1000-5
5	Water Supply Hose	1	H-6697-P900Q	P900
6	Top Pipe Section	1	-----	P-1000-7
7	Square Head Plug	1	-----	HP001

ULINE H-6697
**SHOWER/EYEWASH
 STATION**

1-800-295-5510
 uline.com

#	DESCRIPTION	QTY.	ULINE PART NO.	MFG. PART NO.
8	Short Shower Connection Pipe	1	-----	CP001
9	Long Shower Connection Pipe	1	-----	CP002
10	Shower Ball Valve	1	H-6697-P600	P600
11	Shower Head Elbow	1	H-6697-11Q	EB001
12	Shower Head	1	H-6697-SHEAD	P150-Y
13	Pull Rod	1	H-6697-P950	P950
14	Push Handle	1	H-6697-P850Q	P850
15	Twin Spray Head	2	H-6697-P250	P250
16	Hex Nut	2	H-6697-6A	P1008
17	Middle Horizontal Inlet	1	-----	M001
18	Top Vertical Inlet	1	-----	M002
19	Shower Ball Valve Lever	1	H-6697-1004Q	P1004
20	Eyewash Basin	1	H-6697-EYBSQ	P100-Y
21	Drain Plate	1	H-6697SHANK	P1009
22	Dust Cover	1	H-6697-200Y	P200-Y
	Eyewash Basin Ball Valve (Not Shown)	1	H-6697-VALVE	P450
	Spray Head Filter (Not Shown)	2	H-6697-FLTR	FT1001



#	DESCRIPCIÓN	CANT.	NO. DE PARTE DE ULINE	NO. DE PARTE DEL FABRICANTE
1	Placa Base	1	H-6697-P1007	P1007
2	Tubo Inferior para Drenaje	1	H-6697-P1006	P1006
3	Ensamble del Lavabo Lavaojos Incluye: • (1) Manija de Empuje #14 • (2) Cabezales Dobles de Rociado #15 • (2) Tuercas Hexagonal #16 • (1) Lavabo Lavaojos #20 • (1) Coladera #21 • (1) Cubierta para Polvo #22	1	H-6697-P1005	P1005
4	Tubo de Sección Intermedia	1	H-6697-5Q	P1000-5
5	Manguera para Suministro de Agua	1	H-6697-P900Q	P900
6	Tubo de Sección Superior	1	-----	P-1000-7
7	Tapón de Cabeza Cuadrada	1	-----	HP001

ULINE H-6697**ESTACIÓN
REGADERA/LAVAOJOS**

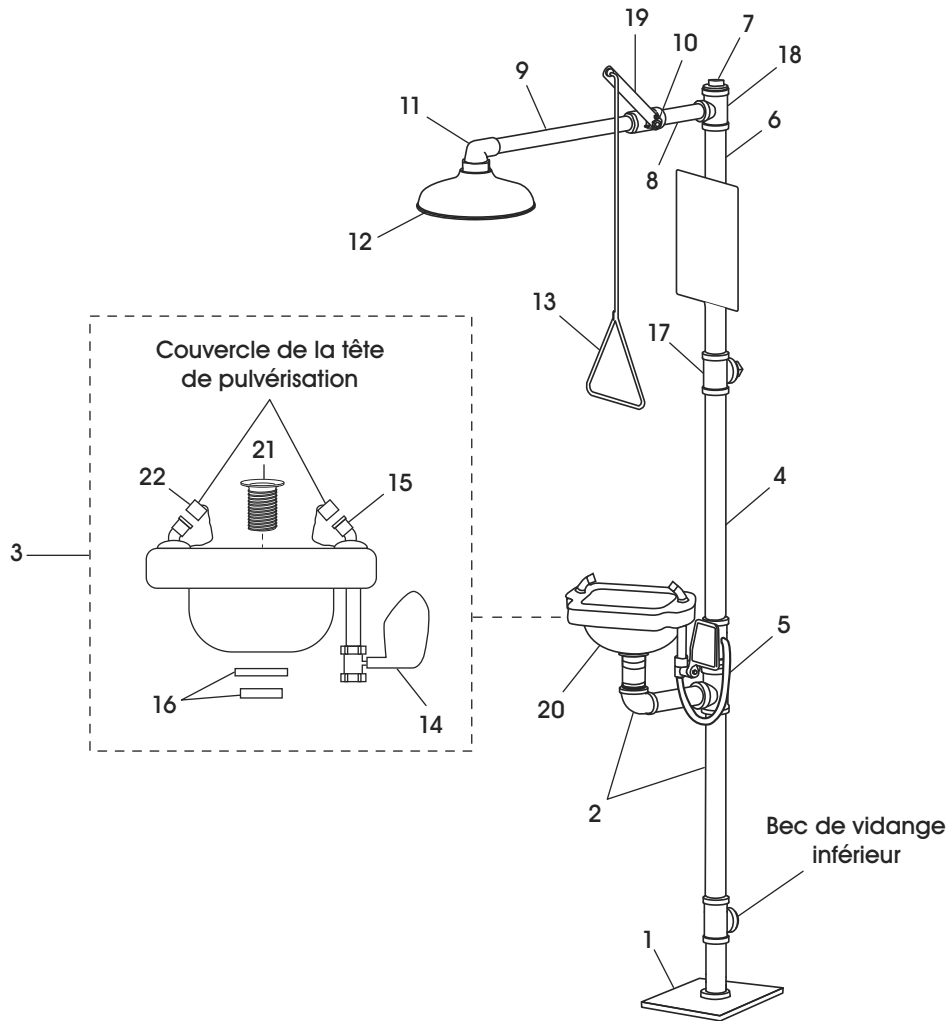
800-295-5510

uline.mx

#	DESCRIPCIÓN	CANT.	NO. DE PARTE DE ULINE	NO. DE PARTE DEL FABRICANTE
8	Tubo Corto de Conexión para Regadera	1	-----	CP001
9	Tubo Largo de Conexión para Regadera	1	-----	CP002
10	Válvula de Bola para Regadera	1	H-6697-P600	P600
11	Codo para Cabezal de Regadera	1	H-6697-11Q	EB001
12	Cabezal de Regadera	1	H-6697-SHEAD	P150-Y
13	Varilla de Apoyo	1	H-6697-P950	P950
14	Manija de Empuje	1	H-6697-P850Q	P850
15	Cabezal Doble de Rociado	2	H-6697-P250	P250
16	Tuerca Hexagonal	2	H-6697-6A	P1008
17	Entrada Horizontal Intermedia	1	-----	M001
18	Entrada Vertical Superior	1	-----	M002
19	Palanca de Válvula de Bola para Regadera	1	H-6697-1004Q	P1004
20	Lavabo Lavaojos	1	H-6697-EYBSQ	P100-Y
21	Coladera	1	H-6697SHANK	P1009
22	Cubierta contra Polvo	1	H-6697-200Y	P200-Y
	Válvula de Bola del Lavabo Lavaojos (No Se Muestra)	1	H-6697-VALVE	P450
	Filtro del Cabezal Difusor (No Se Muestra)	2	H-6697-FLTR	FT1001

ULINE H-6697
DOUCHE/DOUCHE
OCULAIRE

1 800 295-5510
 uline.ca



#	DESCRIPTION	QTÉ	RÉF. ULINE	RÉF. DU FABRICANT
1	Plaque de base	1	H-6697-P1007	P1007
2	Tuyau de vidange inférieur	1	H-6697-P1006	P1006
3	Ensemble du bassin de douche oculaire Comprend : • Poignée de poussée n° 14 (1) • Tête de pulvérisation double n° 15 (2) • Écrou hexagonal n° 16 (2) • Bassin de douche oculaire n° 20 (1) • Crépine n° 21 (1) • Couvercle antipoussière n° 22 (1)	1	H-6697-P1005	P1005
4	Section de tuyau centrale	1	H-6697-5Q	P1000-5
5	Tuyau d'alimentation en eau	1	H-6697-P900Q	P900
6	Section de tuyau supérieure	1	-----	P-1000-7
7	Bouchon à tête carrée	1	-----	HP001

ULINE H-6697
DOUCHE/DOUCHE
OCULAIRE

1 800 295-5510
 uline.ca

#	DESCRIPTION	QTÉ	RÉF. ULINE	RÉF. DU FABRICANT
8	Court tuyau de raccordement à la douche	1	-----	CP001
9	Long tuyau de raccordement à la douche	1	-----	CP002
10	Robinet à bille de la douche	1	H-6697-P600	P600
11	Coude de la pomme de douche	1	H-6697-11Q	EB001
12	Pomme de douche	1	H-6697-SHEAD	P150-Y
13	Tirette	1	H-6697-P950	P950
14	Poignée de poussée	1	H-6697-P850Q	P850
15	Tête de pulvérisation double	2	H-6697-P250	P250
16	Écrou hexagonal	2	H-6697-6A	P1008
17	Entrée horizontale centrale	1	-----	M001
18	Entrée verticale supérieure	1	-----	M002
19	Levier du robinet à bille de la douche	1	H-6697-1004Q	P1004
20	Bassin de douche oculaire	1	H-6697-EYBSQ	P100-Y
21	Crépine	1	H-6697SHANK	P1009
22	Couvercle antipoussière	1	H-6697-200Y	P200-Y
	Robinet à bille du bassin de douche oculaire (non illustré)	1	H-6697-VALVE	P450
	Filtre de la tête de pulvérisation (non illustré)	2	H-6697-FLTR	FT1001