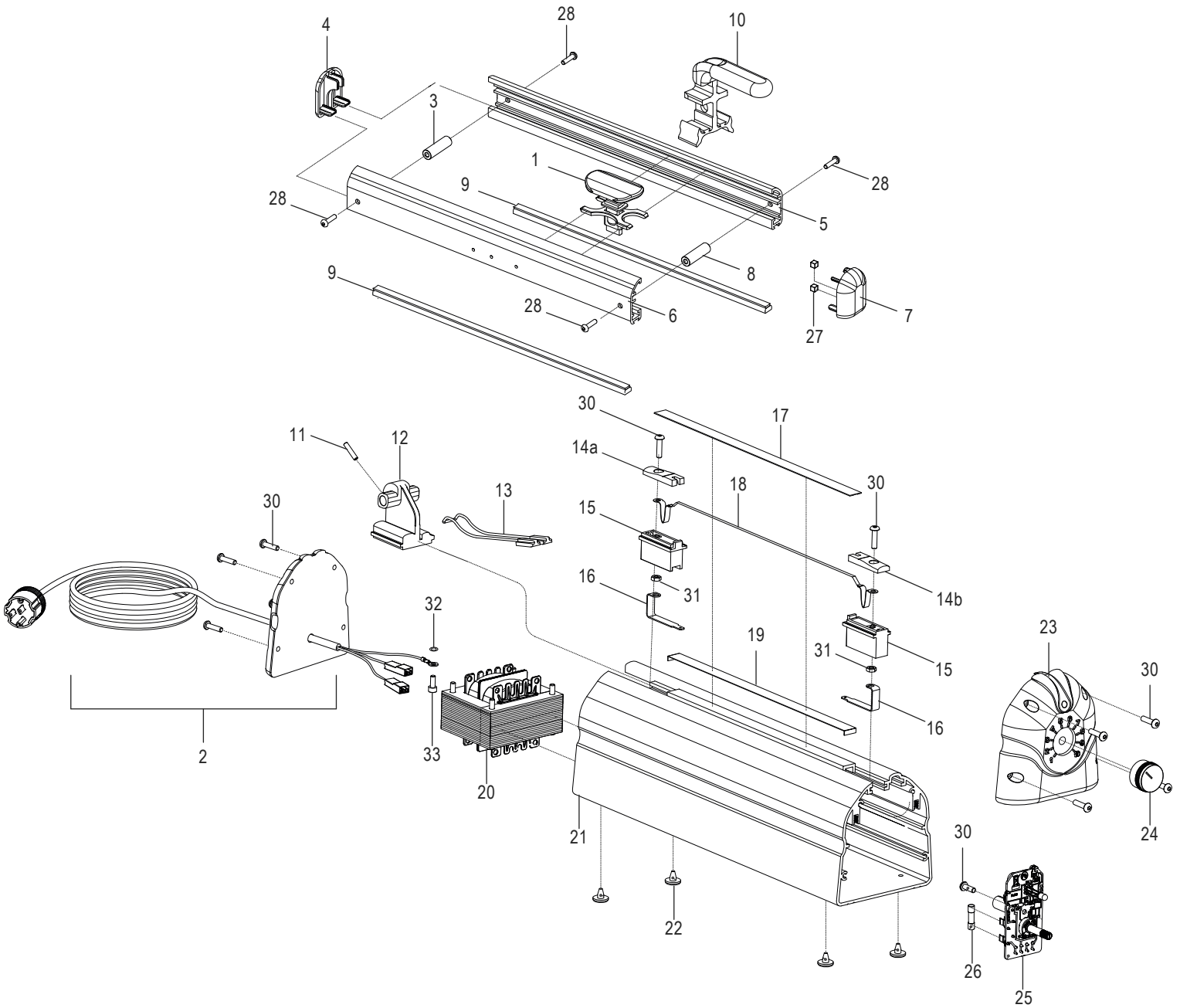
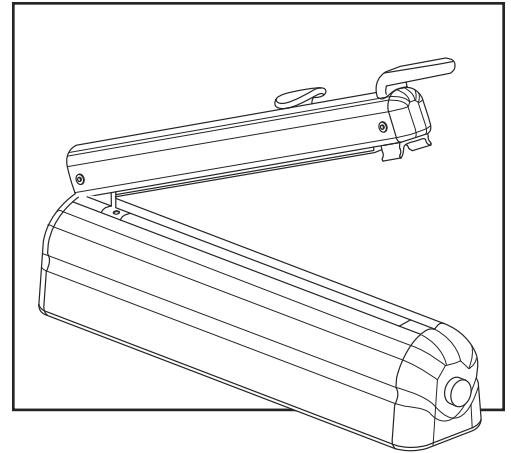


ULINE H-6705, H-6706
H-6707
**DELUXE IMPULSE SEALER
WITH CUTTER**

1-800-295-5510
uline.com

Para Español, vea páginas 4-6.
Pour le français, consulter les pages 7-9.





H-6705, H-6706
H-6707

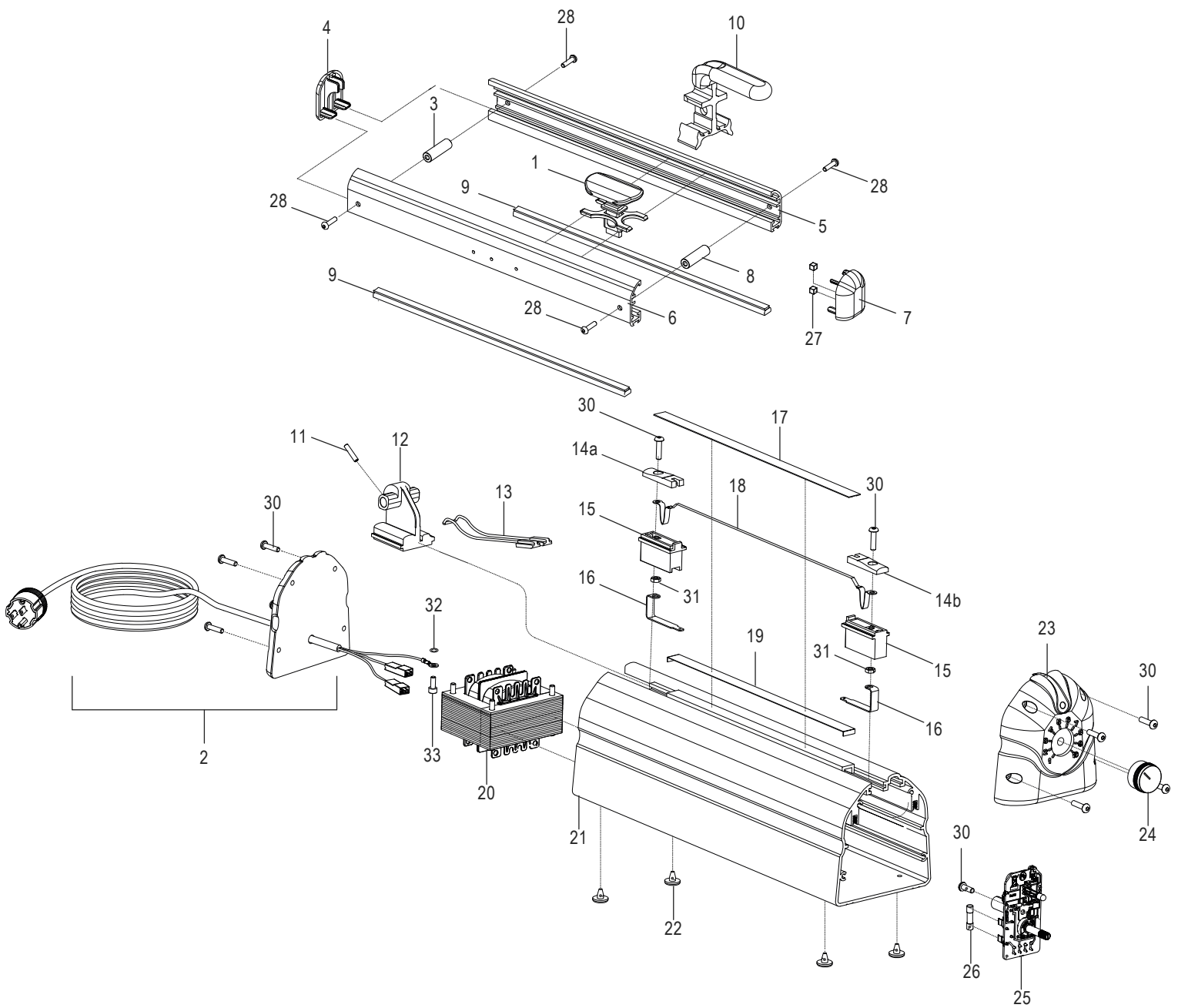
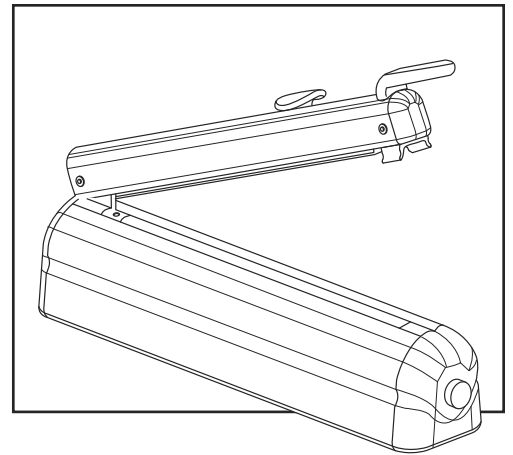
DELUXE IMPULSE SEALER WITH CUTTER

1-800-295-5510
uline.com

#	DESCRIPTION	QTY.	ULINE PART NO.	MFG. PART NO.
1	Knife Assembly	1	H-2067KNIFE	HA 000-420
2	Back Cover with Main Electric Cable (for H-6705)	1	H-6705-RCVR	HA 006-187
2	Back Cover with Main Electric Cable (for H-6706)	1	H-6706-RCVR	HA 006-188
2	Back Cover with Main Electric Cable (for H-6707)	1	H-6707-RCVR	HA 006-189
3	Hinge Shaft	1	H-2065-HS	HA-002-149
4	Rear Cap	1	H-2065-385	HA 000-385
5	Rear Sealing Bar	1	-----	-----
6	Front Sealing Bar	1	-----	-----
7	Front Cap with Magnet	1	H-2065-8	HA 002-985
8	Sealing Bar Distance Holder	1	H-2065-643	HA 000-643
9	Silicone Rubber (for H-6705)	2	H-2065-7	HA 000-712
9	Silicone Rubber (for H-6706)	2	H-2066-SIL	HA 000-713
9	Silicone Rubber (for H-6707)	2	H-10179	HA 000-714
10	Handle Assembly	1	H-2065-11	HA 004-296
11	Straight Pin - Slotted	1	H-2066-11PIN	HA 001-592
12	Hinge	1	H-2065-12	HA-003-579
13	Arm Hinge Spring	1	H-2065-ARMAS	HA 004-197
14a	Front Closing Cap	1	-----	HA 004-295
14b	Back Closing Cap	1	-----	HA 004-364
15	Tensioning Unit Plastic House	2	H-2065-TEN	HA 000-281
16	Copper Contact for Tensioning Unit	2	-----	-----
17	Upper PTFE Tape (for H-6705)	1	-----	-----
17	Upper PTFE Tape (for H-6706)	1	-----	-----
17	Upper PTFE Tape (for H-6707)	1	-----	-----
17	Upper PTFE Tape (1 Meter)	1	-----	HA 000-578
18	Sealing Wire (for H-6705)	1	-----	-----
18	Sealing Wire (for H-6706)	1	-----	-----
18	Sealing Wire (for H-6707)	1	-----	-----
19	Lower PTFE Tape (for H-6705)	1	-----	-----
19	Lower PTFE Tape (for H-6706)	1	-----	-----
19	Lower PTFE Tape (for H-6707)	1	-----	-----
19	Lower PTFE Tape (1 Meter)	1	-----	HA 000-606
20	Transformer (110V, for H-6705)	1	H-2065-HA00Q	HA 004-415
20	Transformer (110V, for H-6706)	1	-----	HA 004-414
20	Transformer (110V, for H-6707)	1	-----	HA 006-980

**DELUXE IMPULSE SEALER
WITH CUTTER**

#	DESCRIPTION	QTY.	ULINE PART NO.	MFG. PART NO.
21	Machine Frame	1	-----	-----
22	Rubber Foot	1	H-10760	HA 004-208
23	Front Cover	1	H-2065-FRCVR	HA 001-799
24	Turning Knob	1	H-2065-TRNNB	HA 000-309
25	Control Panel w/Fuse	1	H-2065-CNTRL	HA 001-771
26	Glass Fuse	1	H-2067-FUSE	HA 001-798
27	Magnet	1	H-2065-MAGNT	HA 002-408
28	Screw – M5 x 10	4	H-2065-28	HA 001-591
30	Screw – M4 x 12	12	H-2065-M4X12	HA 000-310
31	Nut – M4	2	-----	-----
32	Washer – M4	1	-----	-----
33	Screw – M4 x 8	1	-----	-----
KIT	Service Kit for H-6705. Includes: 2 Sealing Wires, 2 Upper PTFE Tape Strips, 2 Lower PTFE Tape Strips, 1 Blade. (Not Shown)	1	H-2220	HA 001-838
KIT	Service Kit for H-6706. Includes: 2 Sealing Wires, 2 Upper PTFE Tape Strips, 2 Lower PTFE Tape Strips, 1 Blade. (Not Shown)	1	H-2221	HA 001-839
KIT	Service Kit for H-6707. Includes: 2 Sealing Wires, 2 Upper PTFE Tape Strips, 2 Lower PTFE Tape Strips, 1 Blade. (Not Shown)	1	H-2222	HA 001-840
KIT	Cutting Blade Set. Includes 6 Blades. (Not Shown)	1	H-2065C	H 000-414
	C-Type Ball Bearing (Not Shown)	1	H-6707-CBALL	HA 004-419
	Sealing Bar Opening Spring (Not Shown)	1	H-6705-SBSPG	HA 004-691

ULINEH-6705, H-6706
H-6707800-295-5510
uline.mx**SELLADORA DE IMPULSO
DE ALTA CALIDAD CON
CORTADORA**

SELLADORA DE IMPULSO DE ALTA CALIDAD CON CORTADORA

#	DESCRIPCIÓN	CANT.	NO. DE PARTE DE ULINE	NO. DE PARTE DEL FABRICANTE
1	Ensamble de la Navaja	1	H-2067KNIFE	HA 000-420
2	Cubierta Trasera con Cable Eléctrico Principal (para H-6705)	1	H-6705-RCVR	HA 006-187
2	Cubierta Trasera con Cable Eléctrico Principal (para H-6706)	1	H-6706-RCVR	HA 006-188
2	Cubierta Trasera con Cable Eléctrico Principal (para H-6707)	1	H-6707-RCVR	HA 006-189
3	Eje de la Bisagra	1	H-2065-HS	HA-002-149
4	Tapa Posterior	1	H-2065-385	HA 000-385
5	Barra Selladora Posterior	1	-----	-----
6	Barra Selladora Frontal	1	-----	-----
7	Tapa Frontal con Imán	1	H-2065-8	HA 002-985
8	Soporte Separador de la Barra Selladora	1	H-2065-643	HA 000-643
9	Goma de Silicón (para H-6705)	2	H-2065-7	HA 000-712
9	Goma de Silicón (para H-6706)	2	H-2066-SIL	HA 000-713
9	Goma de Silicón (para H-6707)	2	H-10179	HA 000-714
10	Ensamble del Asa	1	H-2065-11	HA 004-296
11	Pasador Recto - Ranurado	1	H-2066-11PIN	HA 001-592
12	Bisagra	1	H-2065-12	HA-003-579
13	Resorte de la Bisagra del Brazo	1	H-2065-ARMAS	HA 004-197
14a	Tapa de Cierre Frontal	1	-----	HA 004-295
14b	Tapa de Cierre Posterior	1	-----	HA 004-364
16	Contacto de Cobre para la Unidad de Tensión	2	H-2065-TEN	HA 000-281
17	Cinta PTFE Superior (para H-6705)	1	-----	-----
17	Cinta PTFE Superior (para H-6706)	1	-----	-----
17	Cinta PTFE Superior (para H-6707)	1	-----	-----
17	Cinta PTFE Superior (1 Metro)	1	-----	-----
18	Alambre Sellador (para H-6705)	1	-----	HA 000-578
18	Alambre Sellador (para H-6706)	1	-----	-----
18	Alambre Sellador (para H-6707)	1	-----	-----
19	Cinta PTFE Inferior (para H-6705)	1	-----	-----
19	Cinta PTFE Inferior (para H-6706)	1	-----	-----
19	Cinta PTFE Inferior (para H-6707)	1	-----	-----
19	Cinta PTFE Inferior (1 Metro)	1	-----	HA 000-606
20	Transformador (110 V, para H-6705)	1	H-2065-HA00Q	HA 004-415
20	Transformador (110 V, para H-6706)	1	-----	HA 004-414
20	Transformador (110 V, para H-6707)	1	-----	HA 006-980

SELLADORA DE IMPULSO DE ALTA CALIDAD CON CORTADORA

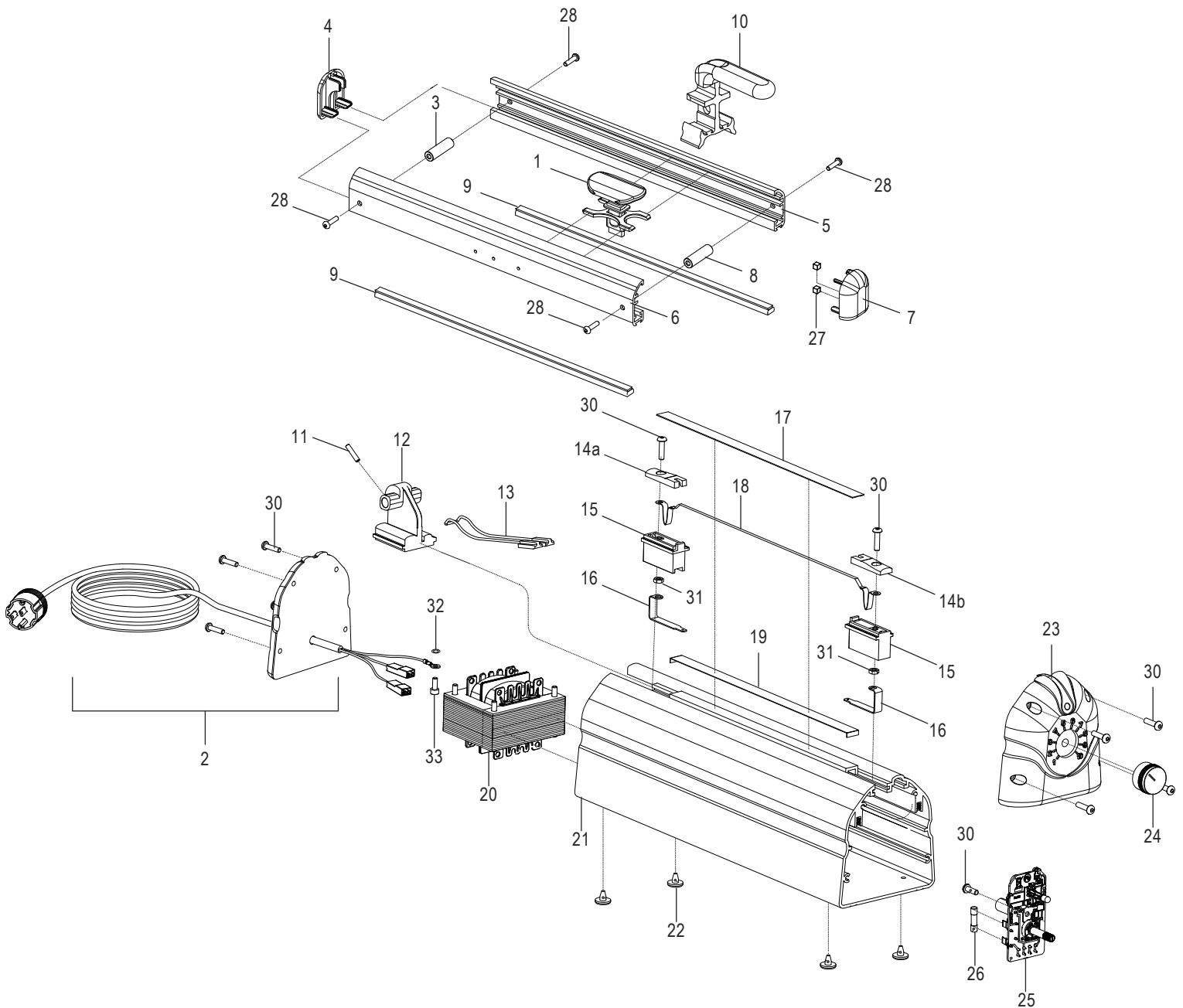
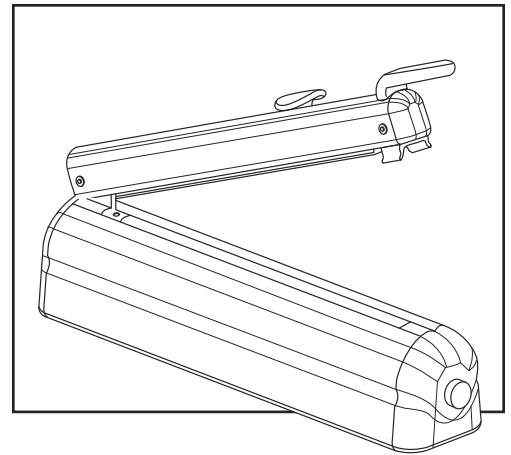
#	DESCRIPCIÓN	CANT.	NO. DE PARTE DE ULINE	NO. DE PARTE DEL FABRICANTE
21	Armazón de la Máquina	1	-----	HA 006-980
22	Patatas de Goma	1	H-10760	HA 004-208
23	Tapa Frontal	1	H-2065-FRCVR	HA 001-799
24	Perilla Giratoria	1	H-2065-TRNNB	HA 000-309
25	Panel de Control con Fusible	1	H-2065-CNTRL	HA 001-771
26	Fusible de Vidrio	1	H-2067-FUSE	HA 001-798
27	Imán	1	H-2065-MAGNT	HA 002-408
28	Tornillo de M5 x 10	4	H-2065-28	HA 001-591
30	Tornillo de M4 x 12	12	H-2065-M4X12	HA 000-310
31	Tuerca de M4	2	-----	-----
32	Rondana de M4	1	-----	-----
33	Tornillo de M4 x 8	1	-----	-----
KIT	Kit de Servicio para H-6705. Incluye: 2 Alambres Selladores, 2 Tiras de Cinta de PTFE Superiores, 2 Tiras de Cinta de PTFE Inferiores, 1 Navaja. (No Se Muestra)	1	H-2220	HA 001-838
KIT	Kit de Servicio para H-6706. Incluye: 2 Alambres Selladores, 2 Tiras de Cinta de PTFE Superiores, 2 Tiras de Cinta de PTFE Inferiores, 1 Navaja. (No Se Muestra)	1	H-2221	HA 001-839
KIT	Kit de Servicio para H-6707. Incluye: 2 Alambres Selladores, 2 Tiras de Cinta de PTFE Superiores, 2 Tiras de Cinta de PTFE Inferiores, 1 Navaja. (No Se Muestra)	1	H-2222	HA 001-840
KIT	Set de Navaja para Cortar. Incluye 6 Navajas. (No Se Muestra)	1	H-2065C	H 000-414
	Balín Tipo C (No Se Muestra)	1	H-6707-CBALL	HA 004-419
	Resorte de Apertura de la Barra de Sellado (No Se Muestra)	1	H-6705-SBSPG	HA 004-691

ULINE

H-6705, H-6706
H-6707

1 800 295-5510
uline.ca

SCELLEUSE PAR IMPULSION DE LUXE AVEC OUTIL DE COUPE



SCELLEUSE PAR IMPULSION DE LUXE AVEC OUTIL DE COUPE

#	DESCRIPTION	QTÉ	RÉF. ULINE	RÉF. DU FABRICANT
1	Ensemble de l'outil de coupe	1	H-2067KNIFE	HA 000-420
2	Couvercle arrière avec câble électrique principal (pour H-6705)	1	H-6705-RCVR	HA 006-187
2	Couvercle arrière avec câble électrique principal (pour H-6706)	1	H-6706-RCVR	HA 006-188
2	Couvercle arrière avec câble électrique principal (pour H-6707)	1	H-6707-RCVR	HA 006-189
3	Axe de charnière	1	H-2065-HS	HA-002-149
4	Coiffe arrière	1	H-2065-385	HA 000-385
5	Barre de scellage arrière	1	-----	-----
6	Barre de scellage avant	1	-----	-----
7	Coiffe avant avec aimant	1	H-2065-8	HA 002-985
8	Entretoise de barre de scellage	1	H-2065-643	HA 000-643
9	Caoutchouc de silicone (pour H-6705)	2	H-2065-7	HA 000-712
9	Caoutchouc de silicone (pour H-6706)	2	H-2066-SIL	HA 000-713
9	Caoutchouc de silicone (pour H-6707)	2	H-10179	HA 000-714
10	Ensemble de la poignée	1	H-2065-11	HA 004-296
11	Goupille droite fendue	1	H-2066-11PIN	HA 001-592
12	Charnière	1	H-2065-12	HA-003-579
13	Bras à ressort de charnière	1	H-2065-ARMAS	HA 004-197
14a	Coiffe de fermeture avant	1	-----	HA 004-295
14b	Coiffe de fermeture arrière	1	-----	HA 004-364
16	Contact en cuivre pour dispositif de tension	2	H-2065-TEN	HA 000-281
17	Ruban supérieur en PFTE (pour H-6705)	1	-----	-----
17	Ruban supérieur en PFTE (pour H-6706)	1	-----	-----
17	Ruban supérieur en PFTE (pour H-6707)	1	-----	-----
17	Ruban supérieur en PFTE (1 mètre)	1	-----	HA 000-578
18	Fil de scellage (pour H-6705)	1	-----	-----
18	Fil de scellage (pour H-6706)	1	-----	-----
18	Fil de scellage (pour H-6707)	1	-----	-----
19	Ruban inférieur en PFTE (pour H-6705)	1	-----	-----
19	Ruban inférieur en PFTE (pour H-6706)	1	-----	-----
19	Ruban inférieur en PFTE (pour H-6707)	1	-----	-----
19	Ruban inférieur en PFTE (1 mètre)	1	-----	HA 000-606
20	Transformateur (110 V, pour H-6705)	1	H-2065-HA00Q	HA 004-415
20	Transformateur (110 V, pour H-6706)	1	-----	HA 004-414
20	Transformateur (110 V, pour H-6707)	1	-----	HA 006-980



H-6705, H-6706
H-6707

1 800 295-5510
uline.ca

SCELLEUSE PAR IMPULSION DE LUXE AVEC OUTIL DE COUPE

#	DESCRIPTION	QTÉ	RÉF. ULINE	RÉF. DU FABRICANT
21	Cadre de la machine	1	-----	-----
22	Pied en caoutchouc	1	H-10760	HA 004-208
23	Couvercle avant	1	H-2065-FRCVR	HA 001-799
24	Bouton rotatif	1	H-2065-TRNNB	HA 000-309
25	Panneau de commande avec fusible	1	H-2065-CNTRL	HA 001-771
26	Fusible en verre	1	H-2067-FUSE	HA 001-798
27	Aimant	1	H-2065-MAGNT	HA 002-408
28	Vis de M5 x 10	4	H-2065-28	HA 001-591
30	Vis de M4 x 12	12	H-2065-M4X12	HA 000-310
31	Écrou de M4	2	-----	-----
32	Rondelle de M4	1	-----	-----
33	Vis de M4 x 8	1	-----	-----
TROUSSE	Trousse d'entretien pour H-6705. Comprend : 2 fils de scellage, 2 rubans supérieurs en PFTE, 2 rubans inférieurs en PFTE, 1 lame. (non illustré)	1	H-2220	HA 001-838
TROUSSE	Trousse d'entretien pour H-6706. Comprend : 2 fils de scellage, 2 rubans supérieurs en PFTE, 2 rubans inférieurs en PFTE, 1 lame. (non illustré)	1	H-2221	HA 001-839
TROUSSE	Trousse d'entretien pour H-6707. Comprend : 2 fils de scellage, 2 rubans supérieurs en PFTE, 2 rubans inférieurs en PFTE, 1 lame. (non illustré)	1	H-2222	HA 001-840
TROUSSE	Ensemble de lames de coupe. Comprend 6 lames. (non illustré)	1	H-2065C	H 000-414
	Roulement à billes de type C (non illustré)	1	H-6707-CBALL	HA 004-419
	Ressort d'ouverture de la barre de scellage (non illustré)	1	H-6705-SBSPG	HA 004-691