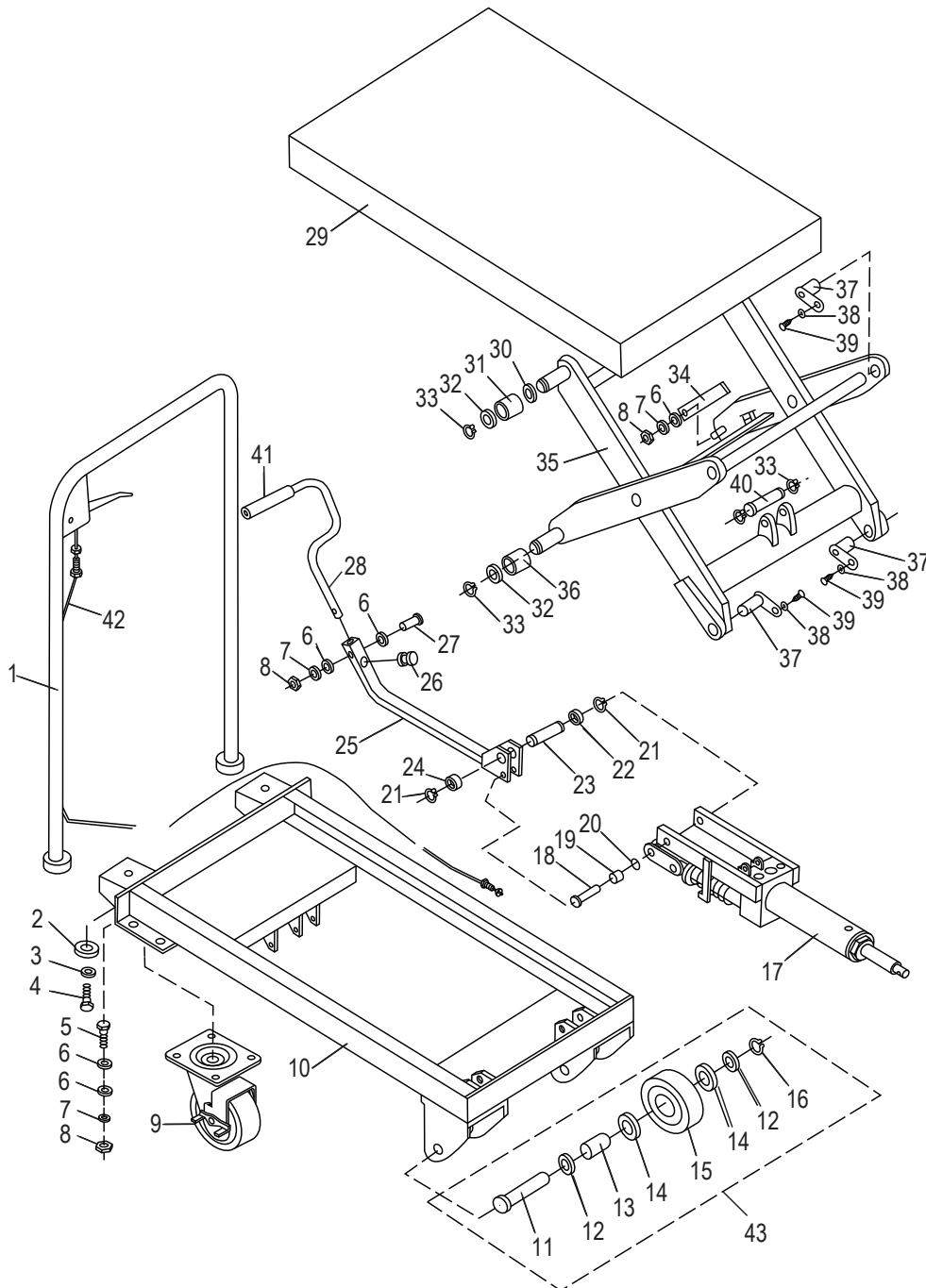
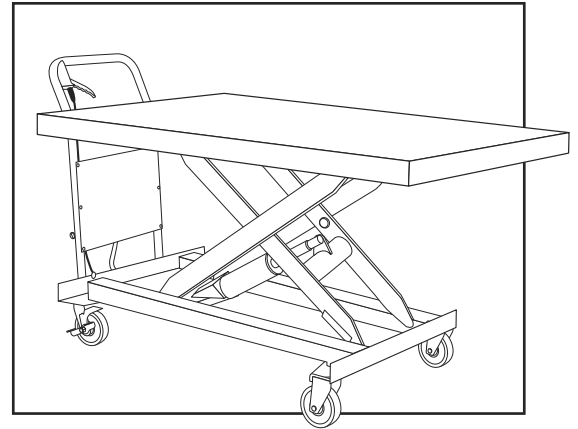


ULINE H-6754
MANUAL LIFT TABLE –
63 x 31½"

1-800-295-5510
 uline.com

Para Español, vea páginas 4-6.
 Pour le français, consulter les pages 7-9.



ULINE H-6754
MANUAL LIFT TABLE –
63 x 31½"

1-800-295-5510
 uline.com

#	DESCRIPTION	QTY.	ULINE PART NO.	MFG. PART NO.
1	Handle Bar	1	-----	SPA100
2	Washer	2	-----	SPA002
3	Washer 12	2	-----	GBT93-1987
4	Bolt – M12 x 30 mm	8	H-6754-4Q	SPT500ASSY-P4
5	Bolt – M8 x 25 mm	19	H-6754-5Q	SPT500ASSY-P5
6	Washer 8	11	H-6754-6Q	SPT500ASSY-P6
7	Washer 8	11	H-6754-7Q	SPT500ASSY-P7
8	Nut M8	2	H-6754-8Q	SPT500ASSY-P8
9	Universal Wheel	1	-----	SP400
10	Frame	2	-----	SPT502-00
11	Shaff	4	-----	SPO08
12	Bushing	2	-----	SPO06
13	Hollow Shaft	4	-----	SPO07
14	Bearing 6203-2RS	2	-----	GBT276-1994
15	Wheel	2	-----	SPO04
16	Retaining Ring for Axle 12	1	-----	GBT8941-1986
17	Pump	1	H-6754-PUMP	SPT500ASSY-P17
18	Shaff	1	-----	SPO11
19	Washer	1	-----	SPO12
20	Retaining Ring for Axle 10	2	-----	GBT8941-1986
21	Retaining Ring for Axle 20	1	-----	GBT8941-1986
22	Retaining Ring	1	-----	YQ7-700
23	Shaff	1	-----	SP700-07
24	Retaining Ring	1	-----	YQ8-700
25	Connecting Rod	1	H-6754-25Q	SPT500ASSY-P25
26	Cushion	1	H-6754-26Q	SPT500ASSY-P26
27	Bolt – M8 x 35 mm	1	-----	GBT5781-2000
28	Pedal Rod	1	-----	SP302
29	Table	2	-----	SPT504-00
30	Washer	2	-----	SPO06
31	Roller	4	-----	SP612
32	Washer 16	6	-----	GBT848-2002

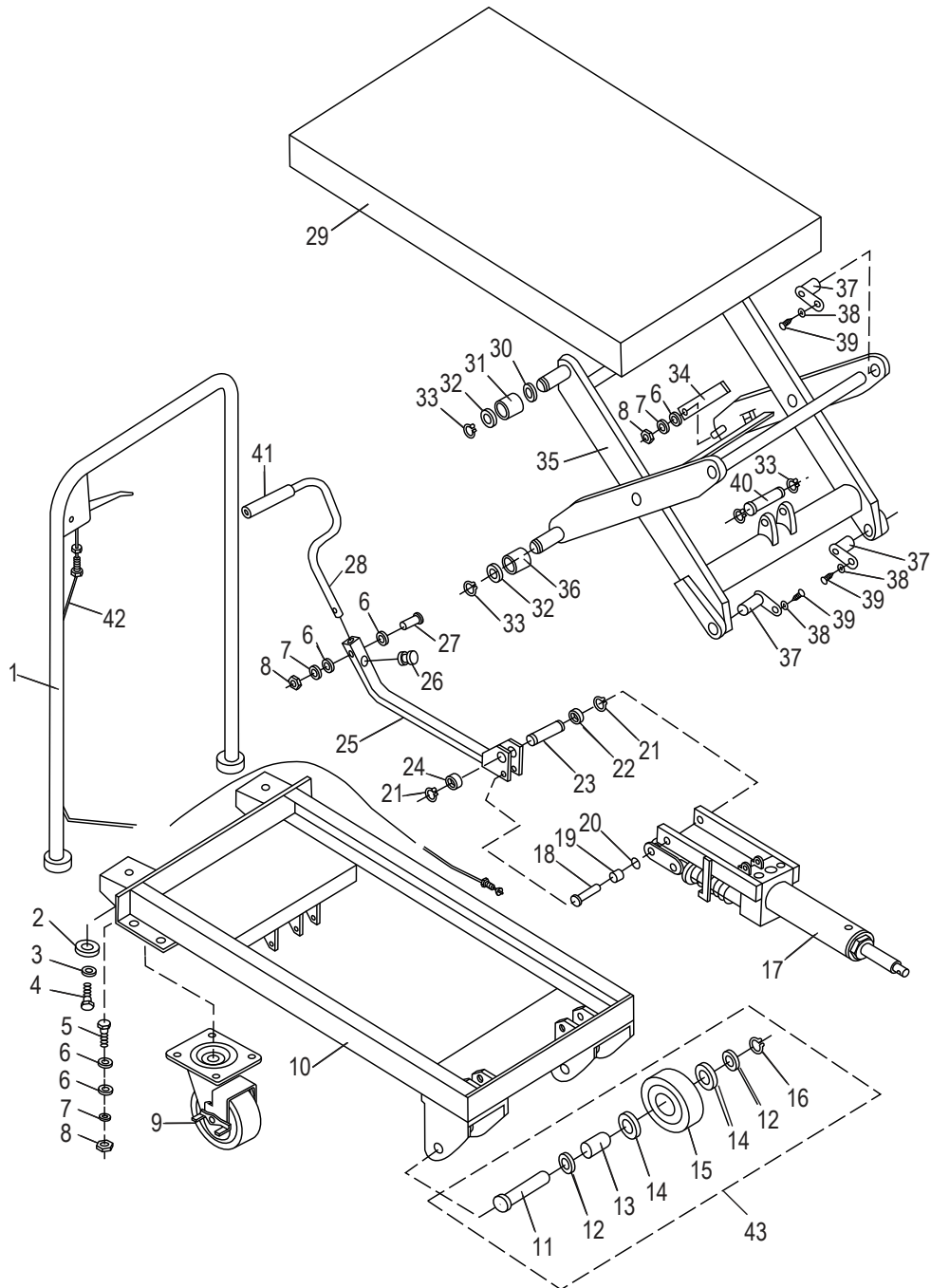
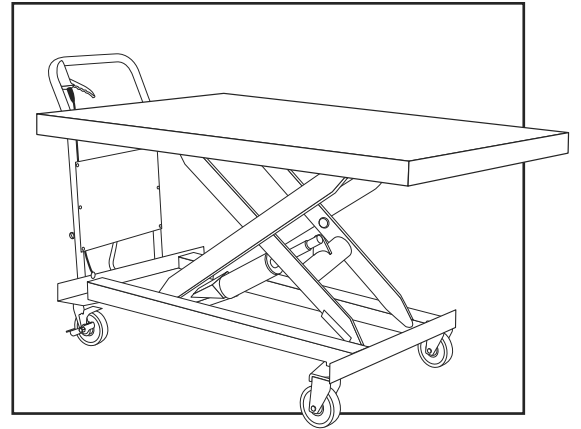
ULINE H-6754
MANUAL LIFT TABLE –
63 x 31½"

1-800-295-5510
 uline.com

#	DESCRIPTION	QTY.	ULINE PART NO.	MFG. PART NO.
33	Retaining Ring for Axle 16	2	-----	GBT848-2002
34	Knighthead	1	-----	SPT503-07
35	Arm	2	-----	SPT503-00
36	Roller	4	-----	SP610
37	L-Pin	4	-----	SP002
38	Washer 6	4	-----	GBT93-1987
39	Screw – M6 x 10 mm	1	-----	GBT701-2000
40	Pin	1	-----	SP003
41	Pedal Bar	1	H-1486-4759	SP300-PT#23
42	Pull Rod	1	H-6754-PLROD	SPT500ASSY-P42
43	Rigid Wheel Assembly Kit Includes: • Shaft #11 (1) • Bushing #12 (2) • Hollow Shaft #13 (1) • Bearing 6203-2RS #14 (2) • Wheel #15 (1) • Retaining Ring for Axle 12 #16 (1)	2	H-1486-RIGID	-----

ULINE H-6754
MESA DE ELEVACIÓN
MANUAL – 63 x 31½"

800-295-5510
uline.mx



ULINE H-6754
MESA DE ELEVACIÓN
MANUAL – 63 x 31½"

800-295-5510
 uline.mx

#	DESCRIPCIÓN	CANT.	NO. DE PARTE DE ULINE	NO. DE PARTE DEL FABRICANTE
1	Manubrio	1	-----	SPA100
2	Rondana	2	-----	SPA002
3	Rondana 12	2	-----	GBT93-1987
4	Perno M12 x 30	8	H-6754-4Q	SPT500ASSY-P4
5	Perno M8 x 25	19	H-6754-5Q	SPT500ASSY-P5
6	Rondana 8	11	H-6754-6Q	SPT500ASSY-P6
7	Rondana 8	11	H-6754-7Q	SPT500ASSY-P7
8	Tuerca M8	2	H-6754-8Q	SPT500ASSY-P8
9	Rueda Universal	1	-----	SP400
10	Armazón	2	-----	SPT502-00
11	Eje	4	-----	SP008
12	Casquillo	2	-----	SP006
13	Eje Hueco	4	-----	SP007
14	Balero 6203-2RS	2	-----	GBT276-1994
15	Rueda	2	-----	SP004
16	Anillo de Retención para Eje 12	1	-----	GBT8941-1986
17	Bomba	1	H-6754-PUMP	SPT500ASSY-P17
18	Eje	1	-----	SP011
19	Rondana	1	-----	SP012
20	Anillo de Retención para Eje 10	2	-----	GBT8941-1986
21	Anillo de Retención para Eje 20	1	-----	GBT8941-1986
22	Anillo de Retención	1	-----	YQ7-700
23	Eje	1	-----	SP700-07
24	Anillo de Retención	1	-----	YQ8-700
25	Varilla de Conexión	1	H-6754-25Q	SPT500ASSY-P25
26	Cojín	1	H-6754-26Q	SPT500ASSY-P26
27	Perno M8 x 35	1	-----	GBT5781-2000
28	Varilla de Pedal	1	-----	SP302
29	Mesa	2	-----	SPT504-00
30	Rondana	2	-----	SP006
31	Rodillo	4	-----	SP612
32	Rondana 16	6	-----	GBT848-2002

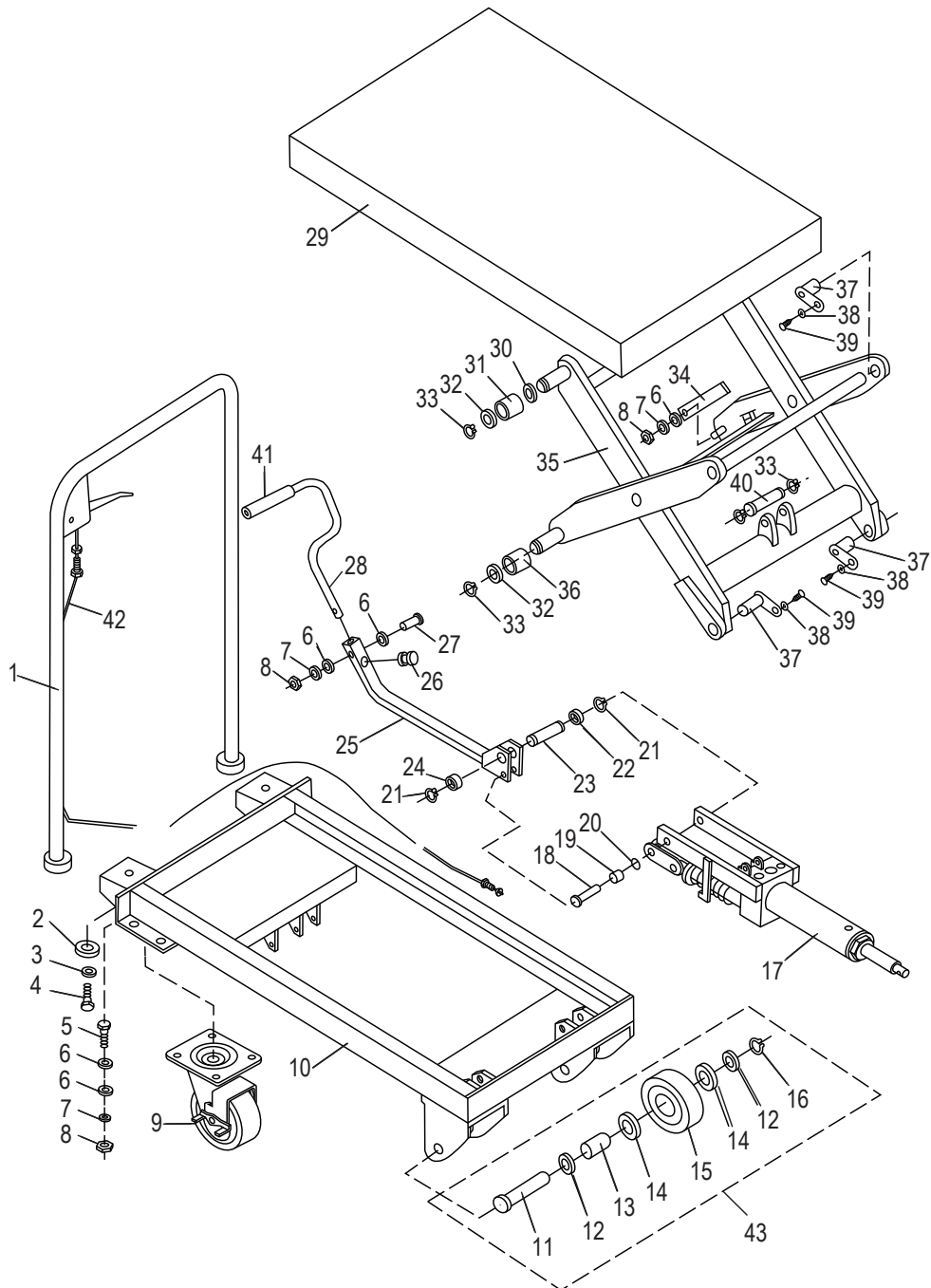
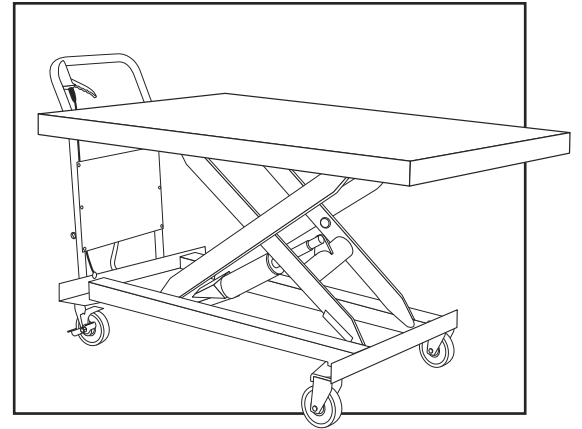
ULINE H-6754
MESA DE ELEVACIÓN
MANUAL – 63 x 31½"

800-295-5510
 uline.mx

#	DESCRIPCIÓN	CANT.	NO. DE PARTE DE ULINE	NO. DE PARTE DEL FABRICANTE
33	Anillo de Retención para Eje 16	2	-----	GBT848-2002
34	Cabezal	1	-----	SPT503-07
35	Brazo	2	-----	SPT503-00
36	Rodillo	4	-----	SP610
37	Perno en L	4	-----	SP002
38	Rondana 6	4	-----	GBT93-1987
39	Tornillo M6 x 10	1	-----	GBT701-2000
40	Pasador	1	-----	SP003
41	Barra del Pedal	1	H-1486-4759	SP300-PT#23
42	Varilla de Apoyo	1	H-6754-PLROD	SPT500ASSY-P42
43	Kit del Ensamble de la Llanta Rígida Incluye: • Eje #11 (2) • Casquillo #12 (1) • Eje Hueco #13 (2) • Balero 60203-2RS #14 (2) • Rueda #15 (1) • Anillo de Retención para Eje 12#16 (1)	2	H-1486-RIGID	-----

ULINE H-6754
TABLE ÉLÉVATRICE
MANUELLE – 63 x 31 ½ po

1 800 295-5510
uline.ca



#	DESCRIPTION	QTÉ	RÉF. ULINE	RÉF. DU FABRICANT
1	Barre d'appui	1	-----	SPA100
2	Rondelle	2	-----	SPA002
3	Rondelle 12	2	-----	GBT93-1987
4	Boulon M12 x 30	8	H-6754-4Q	SPT500ASSY-P4
5	Boulon M8 x 25	19	H-6754-5Q	SPT500ASSY-P5
6	Rondelle 8	11	H-6754-6Q	SPT500ASSY-P6
7	Rondelle 8	11	H-6754-7Q	SPT500ASSY-P7
8	Écrou M8	2	H-6754-8Q	SPT500ASSY-P8
9	Roue universelle	1	-----	SP400
10	Cadre	2	-----	SPT502-00
11	Arbre	4	-----	SP008
12	Bague	2	-----	SP006
13	Arbre creux	4	-----	SP007
14	Roulement 6203-2RS	2	-----	GBT276-1994
15	Roue	2	-----	SP004
16	Bague de retenue pour essieu 12	1	-----	GBT8941-1986
17	Pompe	1	H-6754-PUMP	SPT500ASSY-P17
18	Arbre	1	-----	SP011
19	Rondelle	1	-----	SP012
20	Bague de retenue pour essieu 10	2	-----	GBT8941-1986
21	Bague de retenue pour essieu 20	1	-----	GBT8941-1986
22	Bague de retenue	1	-----	YQ7-700
23	Arbre	1	-----	SP700-07
24	Bague de retenue	1	-----	YQ8-700
25	Tige de liaison	1	H-6754-25Q	SPT500ASSY-P25
26	Coussin	1	H-6754-26Q	SPT500ASSY-P26
27	Boulon M8 x 35	1	-----	GBT5781-2000
28	Tige de pédale	1	-----	SP302
29	Table	2	-----	SPT504-00
30	Rondelle	2	-----	SP006
31	Rouleau	4	-----	SP612
32	Rondelle 16	6	-----	GBT848-2002

#	DESCRIPTION	QTÉ	RÉF. ULINE	RÉF. DU FABRICANT
33	Bague de retenue pour essieu 16	2	-----	GBT848-2002
34	Apôtre	1	-----	SPT503-07
35	Bras	2	-----	SPT503-00
36	Rouleau	4	-----	SP610
37	Goupille en L	4	-----	SP002
38	Rondelle 6	4	-----	GBT93-1987
39	Vis M6 x 10	1	-----	GBT701-2000
40	Cheville	1	-----	SP003
41	Barre de pédale	1	H-1486-4759	SP300-PT#23
42	Tige de traction	1	H-6754-PLROD	SPT500ASSY-P42
43	Matériel d'assemblage de la roue fixe Comprend : <ul style="list-style-type: none">• Arbre n° 11 (1)• Bague n° 12 (2)• Arbre creux n° 13 (1)• Roulement 6203-2RS n° 14 (2)• Roue n° 15 (1)• Bague de retenue pour essieu 12 n° 16 (1)	2	H-1486-RIGID	-----