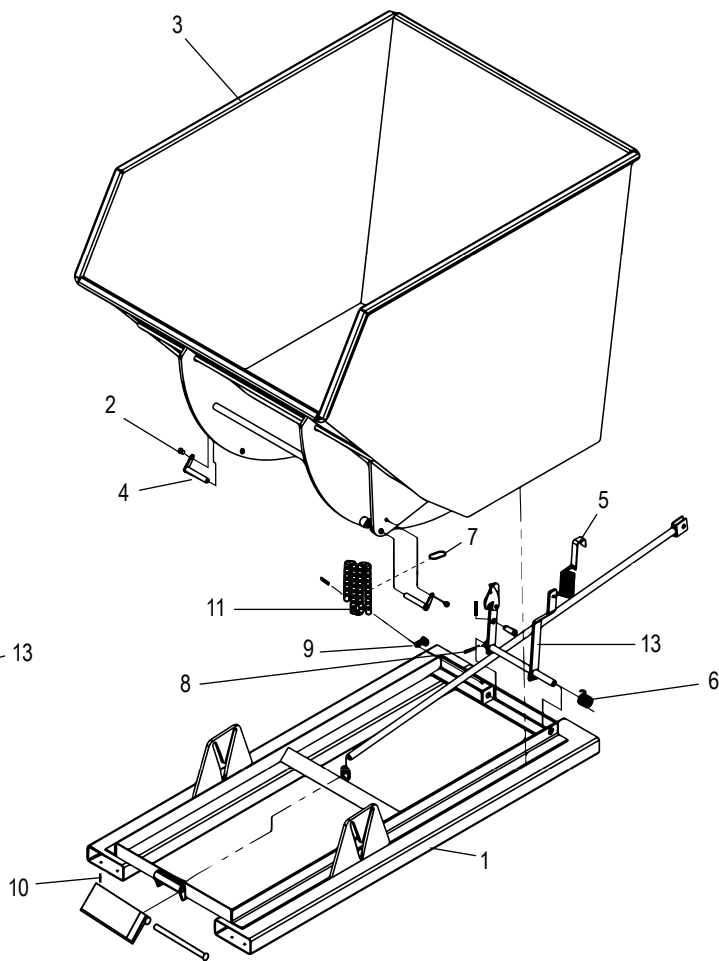
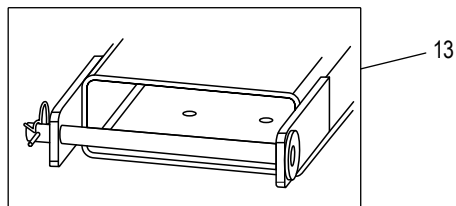
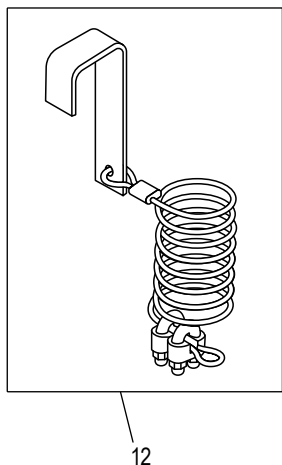
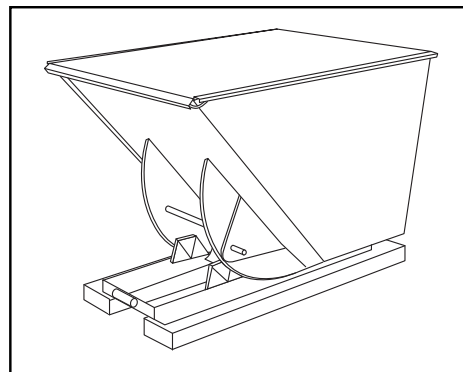


ULINE H-6758, H-6759 DUMPING HOPPER

1-800-295-5510
 uline.com



#	DESCRIPTION	QTY.	ULINE PART NO.	MFG. PART NO.
1	Weldment, Frame, Base	1	H-6758-BASEQ	37-514-081
2	HWH Thread Cutting Screw – 5/16-18 x 1/2", Type F, Zinc	2	H-6758-SCRWQ	32415
3	4 Cubic Yard Weldment, Chute (For H-6758)	1	-----	37-545-090
3	5 Cubic Yard Weldment, Chute (For H-6759)	1	-----	37-545-088
4	Weldment, Pin, Main Connection Pin	2	H-6758-CNPIN	37-612-004
5	Weldment, Lock, Release, Lever Assembly, Hopper	1	H-2109-D200	37-537-020
6	Spring, Torsion, Hopper Release	1	H-2641-SPRG	37-146-005
7	Quick Link – 5/16"	1	H-5264	99-145-053
8	Cotter Pin, Zinc Plated – 3/16 x 1 1/2"	1	H-5265	65125
9	Lap Link	1	H-5270	99-145-037
10	Cotter Pin, Zinc Plated – 3/16 x 2"	1	H-5485-CPIN	65127

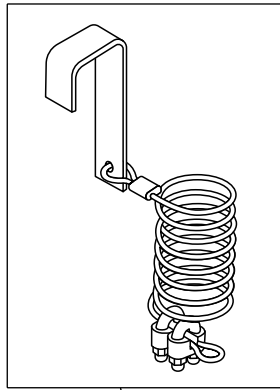
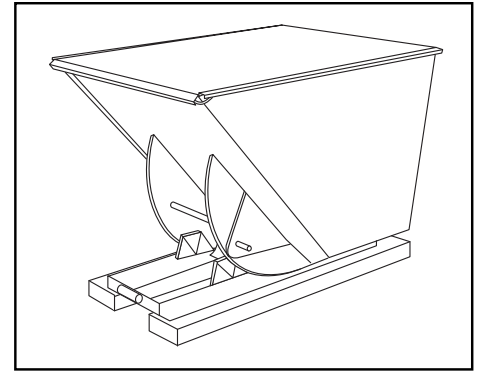
ULINE H-6758, H-6759
DUMPING HOPPER

1-800-295-5510
uline.com

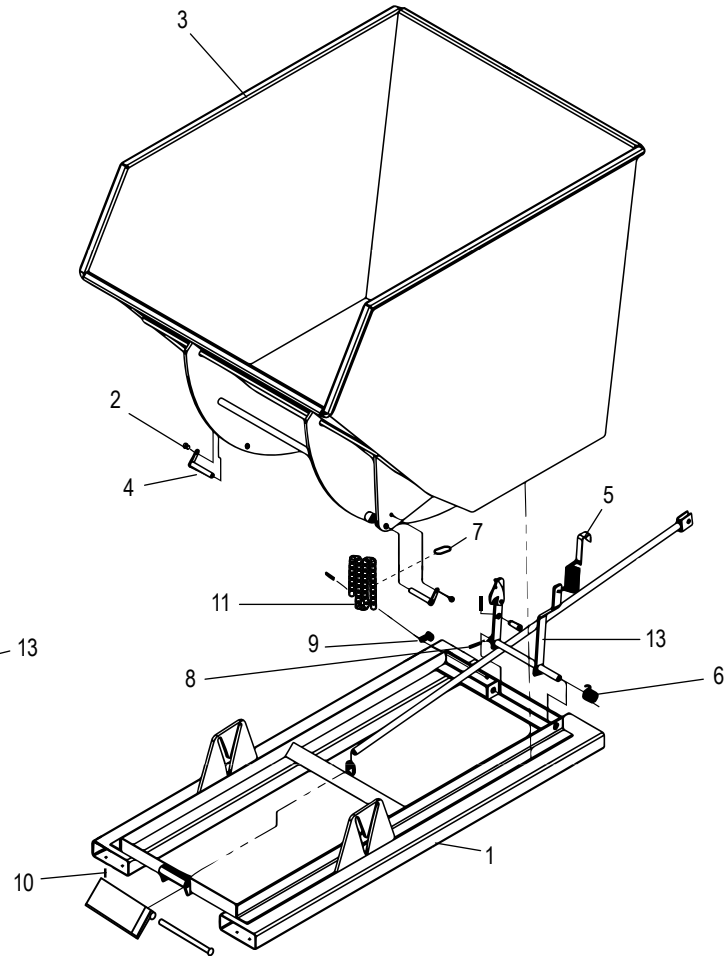
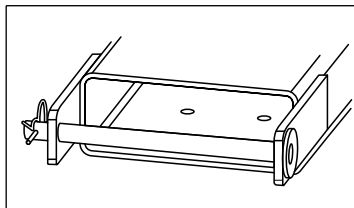
#	DESCRIPTION	QTY.	ULINE PART NO.	MFG. PART NO.
11	Chain – 5/16" x 36"	1	H-5270	99-145-037
12	Release Handle & Cable Replacement Kit	1	-----	37-514-044
13	D-Pin Tine Lock Option	1	H-2731-6WLP H-3509-CLIP	14-612-001 45286

ULINE H-6758, H-6759
TOLVA AUTOVACIABLE

800-295-5510
 uline.mx



12

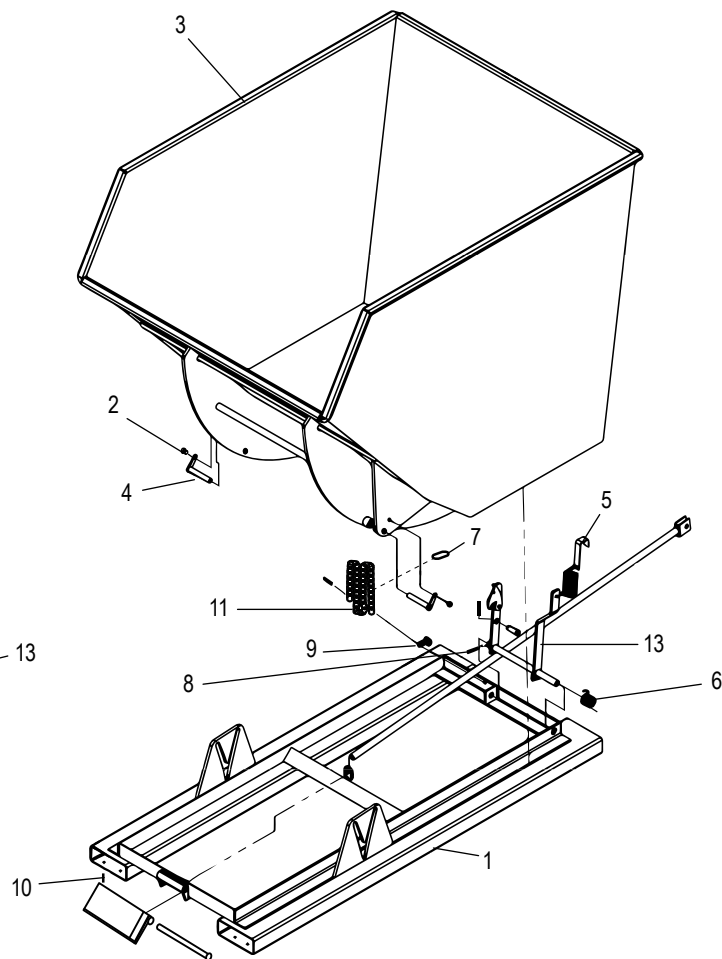
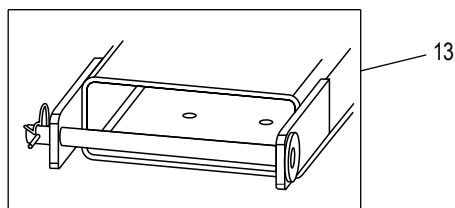
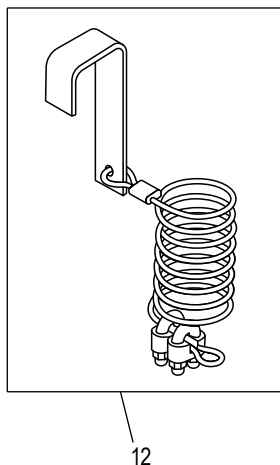
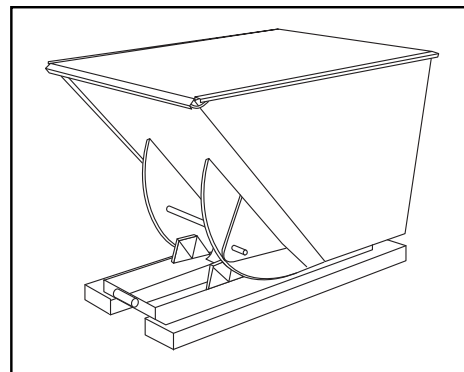


#	DESCRIPCIÓN	CANT.	NO. DE PARTE DE ULINE	NO. DE PARTE DEL FABRICANTE
1	Unidad Soldada, Armazón, Base	1	H-6758-BASEQ	37-514-081
2	Tornillo Cortador de Rosca de Cabeza para Rondana Hexagonal de 5/16-18 x 1/2", Tipo F, Zinc	2	H-6758-SCRWQ	32415
3	Unidad Soldada de 4 Yards Cúbicas, Vertedero (Para H-6758)	1	-----	37-545-090
3	Unidad Soldada de 5 Yards Cúbicas, Vertedero (Para H-6759)	1	-----	37-545-088
4	Unidad Soldada, Pasador, Pasador de Conexión Principal	2	H-6758-CNPIN	37-612-004
5	Unidad Soldada, Bloqueo, Liberador, Juego de Palanca, Tolva	1	H-2109-D200	37-537-020
6	Resorte, Torsión, Liberador de Tolva	1	H-2641-SPRG	37-146-005
7	Mosquetón de 5/16"	1	H-5264	99-145-053

#	DESCRIPCIÓN	CANT.	NO. DE PARTE DE ULINE	NO. DE PARTE DEL FABRICANTE
8	Pasador de Chaveta, Recubierto de Zinc de 3/16 x 1½"	1	H-5265	65125
9	Gancho de Enlace	1	H-5270	99-145-037
10	Pasador de Chaveta, Recubierto de Zinc de 3/16 x 2"	1	H-5485-CPIN	65127
11	Cadena de 5/16" x 36"	1	H-5270	99-145-037
12	Kit de Repuesto de Cable y Palanca de Liberación	1	-----	37-514-044
13	Opción de Bloqueo de Dientes de Pasador en D	1	H-2731-6WLP H-3509-CLIP	14-612-001 45286

ULINE H-6758, H-6759
BENNE BASCULANTE

1 800 295-5510
 uline.ca



#	DESCRIPTION	QTÉ	RÉF. ULINE	RÉF. DU FABRICANT
1	Cadre de base soudé	1	H-6758-BASEQ	37-514-081
2	Vis à coupage de filet à tête hexagonale à embase cylindrique de 5/16 - 18 x 1/2 po, type F, zinc	2	H-6758-SCRWQ	32415
3	Goulotte de benne soudée de 4 verges cubes (pour H-6758)	1	-----	37-545-090
3	Goulotte de benne soudée de 5 verges cubes (pour H-6759)	1	-----	37-545-088
4	Goupille principale soudée de raccordement	2	H-6758-CNPIN	37-612-004
5	Ensemble du levier de dégagement soudé pour benne	1	H-2109-D200	37-537-020
6	Ressort de torsion de dégagement pour benne	1	H-2641-SPRG	37-146-005
7	Maillon rapide de 5/16 po	1	H-5264	99-145-053
8	Goupille fendue zinguée de 3/16 x 1 1/2 po	1	H-5265	65125
9	Maillon de chaîne	1	H-5270	99-145-037

ULINE H-6758, H-6759
BENNE BASCULANTE

1 800 295-5510
uline.ca

#	DESCRIPTION	QTÉ	RÉF. ULINE	RÉF. DU FABRICANT
10	Goupille fendue zinguée de 3/16 x 2 po	1	H-5485-CPIN	65127
11	Chaîne de 5/16 po x 36 po	1	H-5270	99-145-037
12	Ensemble de remplacement de la poignée et du câble de dégagement	1	-----	37-514-044
13	Verrouillage de fourchon avec broche en D en option	1	H-2731-6WLP H-3509-CLIP	14-612-001 45286