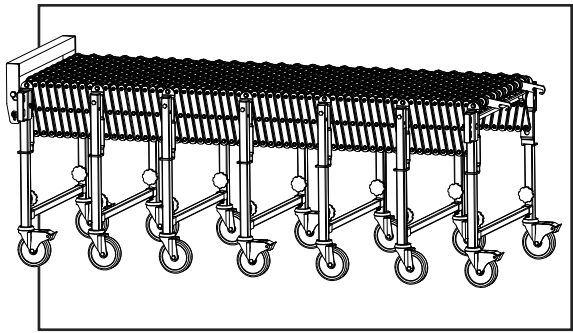
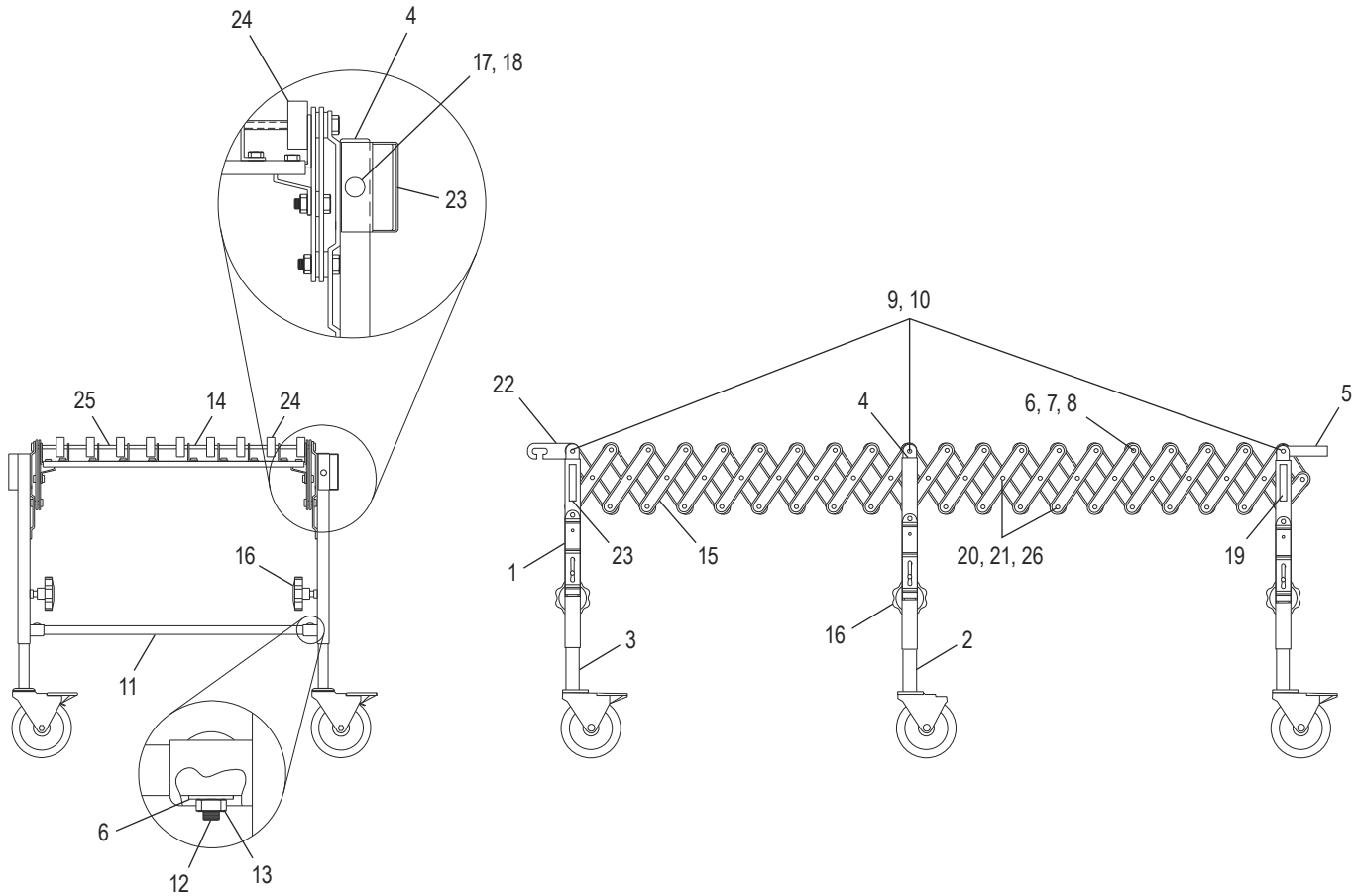


**ULINE** H-6873, H-6874, H-6875  
 H-6876, H-9218, H-9669  
**ULINE EXPANDABLE  
 CONVEYORS**

**1-800-295-5510**  
 uline.com



**PARTS DIAGRAM**



**PARTS LIST**

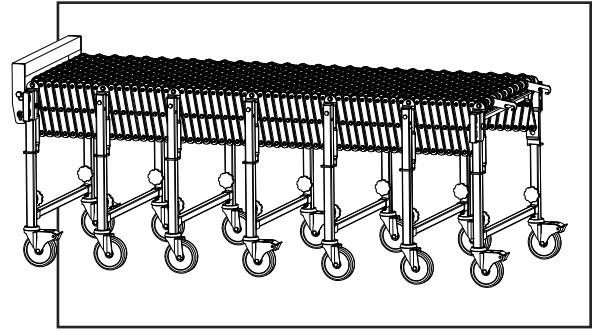
#	DESCRIPTION	ULINE PART NO.	MFG. PART NO.
1a	Upper Leg with Bracket	H-6880	PS-UL
1b	Upper Leg (No Bracket)	H-11585	04950-1
2	Caster without Brake	H-6882	LGCT
3	Caster with Brake	H-6881	LGCTB
4	End Cap	H-6879	PS-CAP
5	Package Stop Bar 18" with Hardware	H-6877	PS-W18
5	Package Stop Bar 24" with Hardware	H-6878	PS-W24
5	Package Stop Bar 30" with Hardware	H-9219	6A206
6	Flat Washer, 5/16"	H-1396-WSHR	12085
7	Shoulder Nut, 1/4" - 20	H-1397-NUT	11131
8	Nylon Capnut, 1/4" - 20	H-1397CAPNUT	11120
9	Cream Washer	H-7346	CV-WS

# ULINE EXPANDABLE CONVEYORS

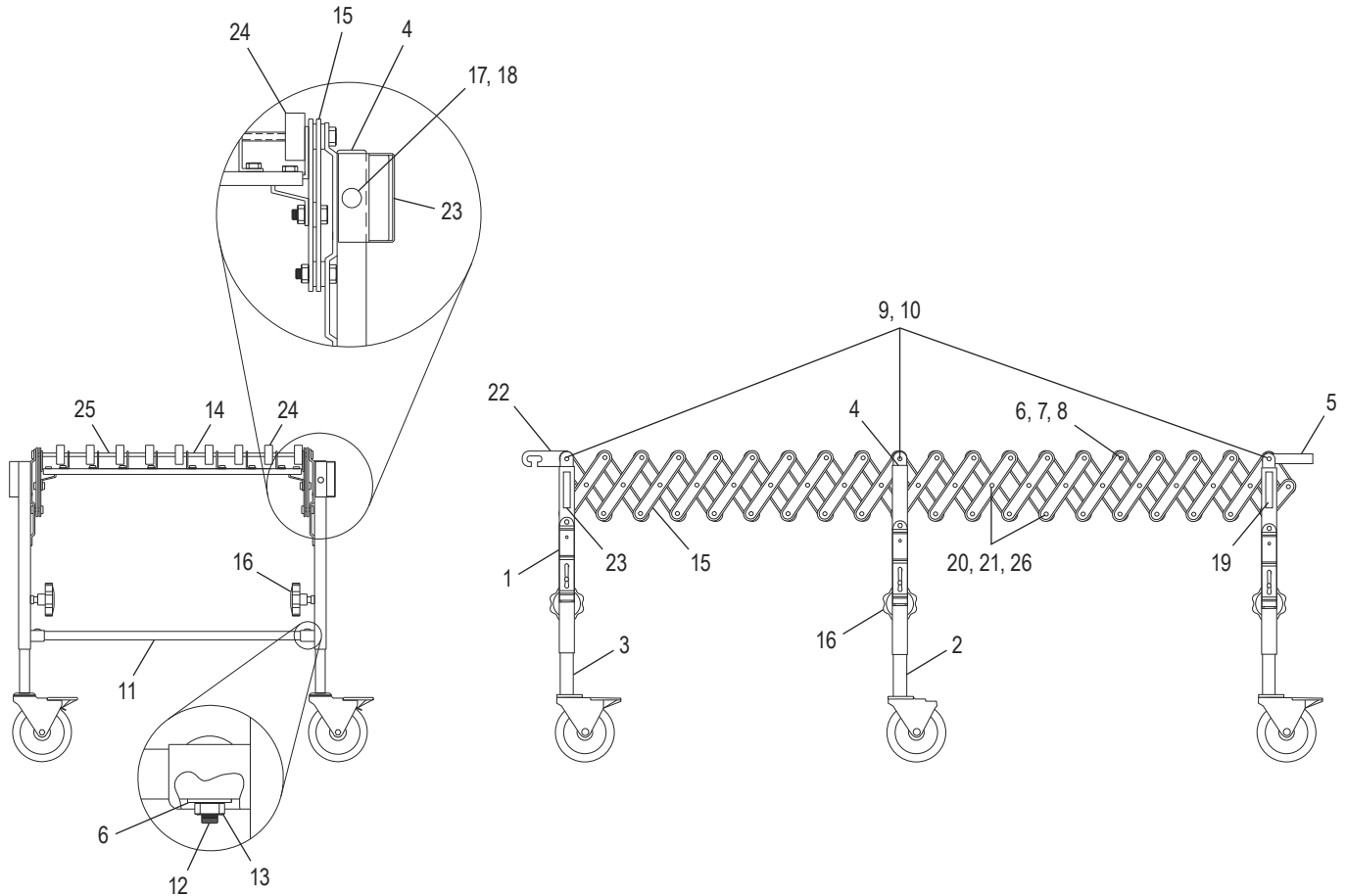
## PARTS LIST

#	DESCRIPTION	ULINE PART NO.	MFG. PART NO.
10	Nut for Uline Conveyor	H-7347	CV-NT
11	Cross Tube 1" square, 18" long, 14 gauge	H-8893	60600-18
11	Cross Tube 1" square, 24" long, 14 gauge	H-1397-CT24	60600-24
11	Cross Tube 1" square, 30" long, 14 gauge	H-3860-CT30	60600-30
12	Carriage Bolt 5/16" – 18 x 1 3/4"	H-1396-BOLT	10577
13	Heavy Jam Nut 5/16" – 18 Nylon	H-1396-NUT	11701
14	Axle, 1/4 x 18"	H-1397-18AX	95712
14	Axle, 1/4 x 24"	H-1397-AXLE	95710
14	Axle, 1/4 x 30"	H-3860-AXLE	95714
15	Side Bar, 1 1/4 x 8 5/8"	H-1397-60286	60286
16	Adjustment Knob	H-1396-AKNOB	12291
17	3/8 x 2" Long Carriage Bolt	H-11454	CV-CB
18	3/8" Serrated Flange Nut	H-7457	CV-FNT
19	Package Stop Handle	H-8037	YH-HDL-S
20	Bolt, 5/16" – 18 x 0.875"	H-8890	10552
21	Nylon Jam Nut, 5/16" – 18	H-8891	11122
22	Hook for Uline Expandable Conveyor	H-7979	13D485
23	Handle Weldment	H-1397-WLDMT	04002
24	Black PP Skatewheel, 1 15/16" OD	H-1397-SKTW	50081
25	44.5 mm Spacer for H-6873, H-6874	H-8887	CVSP18
25	34 mm Spacer for H-6875, H-6876	H-8888	CVSP24-1
25	47.5 mm Spacer for H-6875, H-6876	H-8889	CVSP24-2
26	Nylatron Washer	H-8892	12512
	<b>Hardware for Package Stop (Not Shown)</b> Includes: • 3/8" Hex Bolt (2) • 3/8" Hex Shoulder Bolt (2) • 3/8" Metal Washer (2) • 3/8" Nylon Washer (2) • 3/8" Locknut (Long) (4)	H-8886	CVPTHW
	<b>Replacement Hardware for Upper Leg (Not Shown)</b> Includes: • 3/8" Bolt for Leg Bracket • 3/8" Lock Nut for Leg Bracket • New Bracket for Upper Leg	H-11586 H-11587 H-11588	10777-1 11140-1 60704-1

# ULINE BANDAS TRANSPORTADORAS EXPANSIBLES



## DIAGRAMA DE PARTES



## LISTA DE PARTES

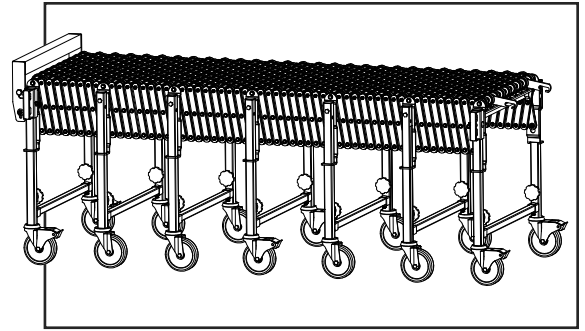
#	DESCRIPCIÓN	NO. DE PARTE DE ULINE	NO. DE PARTE DEL FABRICANTE
1a	Pata Superior con Soporte	H-6880	PS-UL
1b	Pata Superior (Sin Soporte)	H-11585	04950-1
2	Rueda sin Freno	H-6882	LGCT
3	Rueda con Freno	H-6881	LGCTB
4	Tapa para Extremo	H-6879	PS-CAP
5	Barra de 18" para Tope de Paquetes con Tornillería	H-6877	PS-W18
5	Barra de 24" para Detener Paquetes con Tornillería	H-6878	PS-W24
5	Barra de 30" para Detener Paquetes con Tornillería	H-9219	6A206
6	Rondana Plana, 5/16"	H-1396-WSHR	12085
7	Tuerca con Reborde, 1/4" – 20	H-1397-NUT	11131
8	Tuerca para Tapa de Nylon, 1/4" – 20	H-1397CAPNUT	11120
9	Rondana Crema	H-7346	CV-WS
10	Tuerca para Banda Transportadora Uline	H-7347	CV-NT

**ULINE BANDAS  
TRANSPORTADORAS  
EXPANSIBLES**

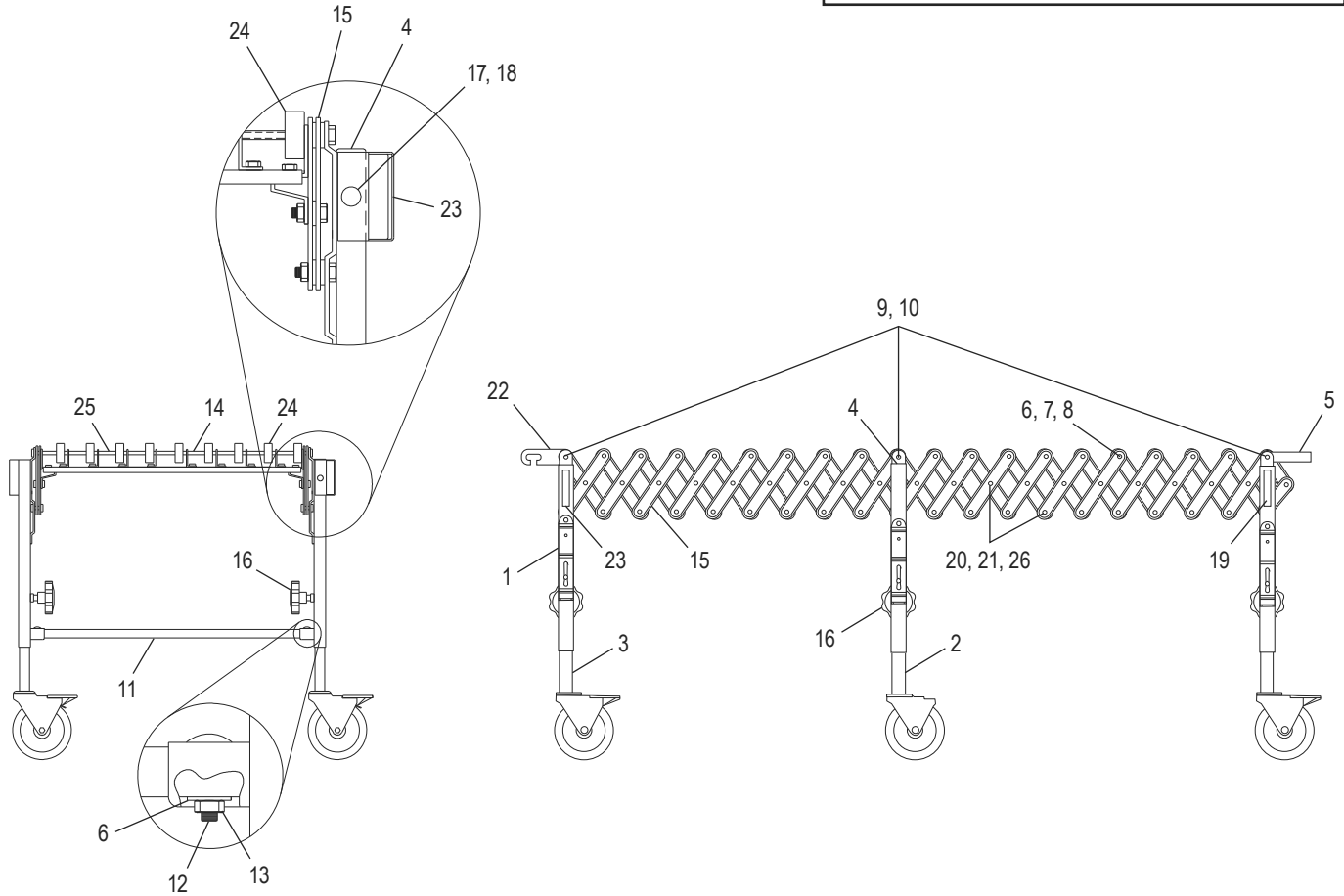
LISTA DE PARTES

#	DESCRIPCIÓN	NO. DE PARTE DE ULINE	NO. DE PARTE DEL FABRICANTE
11	Tubo Transversal cuadrado de 1", 18" de largo, calibre 14	H-8893	60600-18
11	Tubo Transversal cuadrado de 1", 24" de largo, calibre 14	H-1397-CT24	60600-24
11	Tubo Transversal cuadrado de 1", 30" de largo, calibre 14	H-3860-CT30	60600-30
12	Perno de Carrocería de 5/16 – 18 x 1/4"	H-1396-BOLT	10577
13	Contratuercas Pesadas de 5/16" – 18 de Nylon	H-1396-NUT	11701
14	Eje, 1/4 x 18"	H-1397-18AX	95712
14	Eje, 1/4 x 24"	H-1397-AXLE	95710
14	Eje, 1/4 x 30"	H-3860-AXLE	95714
15	Barra Lateral, 1¼ x 8⅝"	H-1397-60286	60286
16	Perilla de Ajuste	H-1396-AKNOB	12291
17	Perno Cabeza Redonda Largo de 3/8 x 2"	H-11454	CV-CB
18	Tuerca con Reborde Serrado de 3/8"	H-7457	CV-FNT
19	Asa para Tope de Paquetes	H-8037	YH-HDL-S
20	Perno, 5/16" – 18 x 0.875"	H-8890	10552
21	Contratuercas de Nylon de 5/16" – 18	H-8891	11122
22	Gancho para Banda Transportadora Expansible Uline	H-7979	13D485
23	Soldadura de Asa	H-1397-WLDMT	04002
24	Rueda de Polipropileno Negro, Diámetro Exterior de 1 <sup>5</sup> / <sub>16</sub> "	H-1397-SKTW	50081
25	Espaciador de 44.5 mm para H-6873, H-6874	H-8887	CVSP18
25	Espaciador de 34 mm para H-6875, H-6876	H-8888	CVSP24-1
25	Espaciador de 47.5 mm para H-6875, H-6876	H-8889	CVSP24-2
26	Rondana de Nylatron	H-8892	12512
	<b>Tornillería para Tope de Paquetes (No Se Muestra)</b> Incluye: • 2 Pernos Hexagonales de 3/8" • 2 Pernos Hexagonales con Reborde de 3/8" • 2 Rondanas de Metal de 3/8" • 2 Rondanas de Nylon de 3/8" • 4 Contratuercas de 3/8" (Largas)	H-8886	CVPTHW
	<b>Tornillería de Repuesto para la Pata Superior (No Se Muestra)</b> Incluye: • Perno para Soporte de la Pata de 3/8" • Contratuercas para Soporte de la Pata de 3/8" • Soporte Nuevo para la Pata Superior	H-11586 H-11587 H-11588	10777-1 11140-1 60704-1

**ULINE – CONVOYEURS  
EXTENSIBLES**



**SCHÉMA DES PIÈCES**



**Liste des pièces**

#	DESCRIPTION	RÉF. ULINE	RÉF. DU FABRICANT
1a	Pied supérieur avec support	H-6880	PS-UL
1b	Pied supérieur (sans support)	H-11585	04950-1
2	Roulette sans frein	H-6882	LGCT
3	Roulette avec frein	H-6881	LGCTB
4	Embout	H-6879	PS-CAP
5	Barre d'arrêt de 18 po avec matériel	H-6877	PS-W18
5	Barre d'arrêt de 24 po avec matériel	H-6878	PS-W24
5	Barre d'arrêt de 30 po avec matériel	H-9219	6A206
6	Rondelle plate, 5/16 po	H-1396-WSHR	12085
7	Écrou à épaulement, 1/4 po – 20	H-1397-NUT	11131
8	Écrou borgne en nylon, 1/4 po – 20	H-1397CAPNUT	11120
9	Rondelle crémé	H-7346	CV-WS
10	Écrou pour convoyeur Uline	H-7347	CV-NT

**ULINE – CONVOYEURS  
EXTENSIBLES**

LISTE DES PIÈCES

#	DESCRIPTION	RÉF. ULINE	RÉF. DU FABRICANT
11	Tube transversal carré de 1 po, longueur de 18 po, calibre 14	H-8893	60600-18
11	Tube transversal carré de 1 po, longueur de 24 po, calibre 14	H-1397-CT24	60600-24
11	Tube transversal carré de 1 po, longueur de 30 po, calibre 14	H-3860-CT30	60600-30
12	Boulon de carrosserie 5/16 po – 18 x 1¼ po	H-1396-BOLT	10577
13	Écrou frein lourd de 5/16 po – 18, nylon	H-1396-NUT	11701
14	Essieu, 1/4 x 18 po	H-1397-18AX	95712
14	Essieu, 1/4 x 24 po	H-1397-AXLE	95710
14	Essieu, 1/4 x 30 po	H-3860-AXLE	95714
15	Glissière de guidage, 1¼ x 8½ po	H-1397-60286	60286
16	Bouton de réglage	H-1396-AKNOB	12291
17	Boulon de carrosserie long, 3/8 x 2 po	H-11454	CV-CB
18	Écrou à embase dentelé 3/8 po	H-7457	CV-FNT
19	Poignée de butée de transporteur	H-8037	YH-HDL-S
20	Boulon, 5/16 po – 18 x 0,875	H-8890	10552
21	Écrou frein lourd, 5/16 po – 18, nylon	H-8891	11122
22	Crochet pour convoyeur extensible Uline	H-7979	13D485
23	Poignée soudée	H-1397-WLDMT	04002
24	Galets noir en PP, 1½ po OD	H-1397-SKTW	50081
25	Espaceur de 44,5 mm pour H-6873, H-6874	H-8887	CVSP18
25	Espaceur de 34 mm pour H-6875, H-6876	H-8888	CVSP24-1
25	Espaceur de 47,5 mm pour H-6875, H-6876	H-8889	CVSP24-2
26	Rondelle en nylatron	H-8892	12512
	<b>Matériel pour butée de transporteur (non illustré)</b> comprend : • Boulon hexagonal de 3/8 po (2) • Boulon hexagonal à épaulement de 3/8 po (2) • Rondelle en métal de 3/8 po (2) • Rondelle en nylon de 3/8 po (2) • Écrou de blocage de 3/8 po (long) (4)	H-8886	CVPTHW
	<b>Matériel de rechange pour pied supérieur (non illustré)</b> Comprend: • Boulon pour support de pied de 3/8 po • Écrou de blocage pour support de pied de 3/8 po • Nouveau support pour pied supérieur	H-11586 H-11587 H-11588	10777-1 11140-1 60704-1