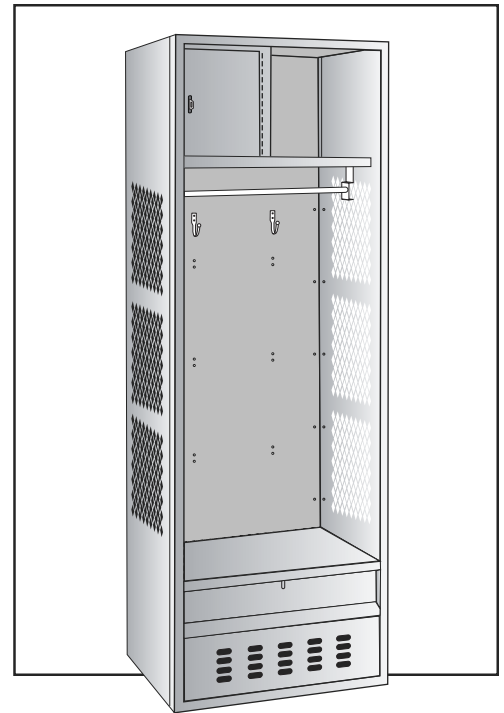
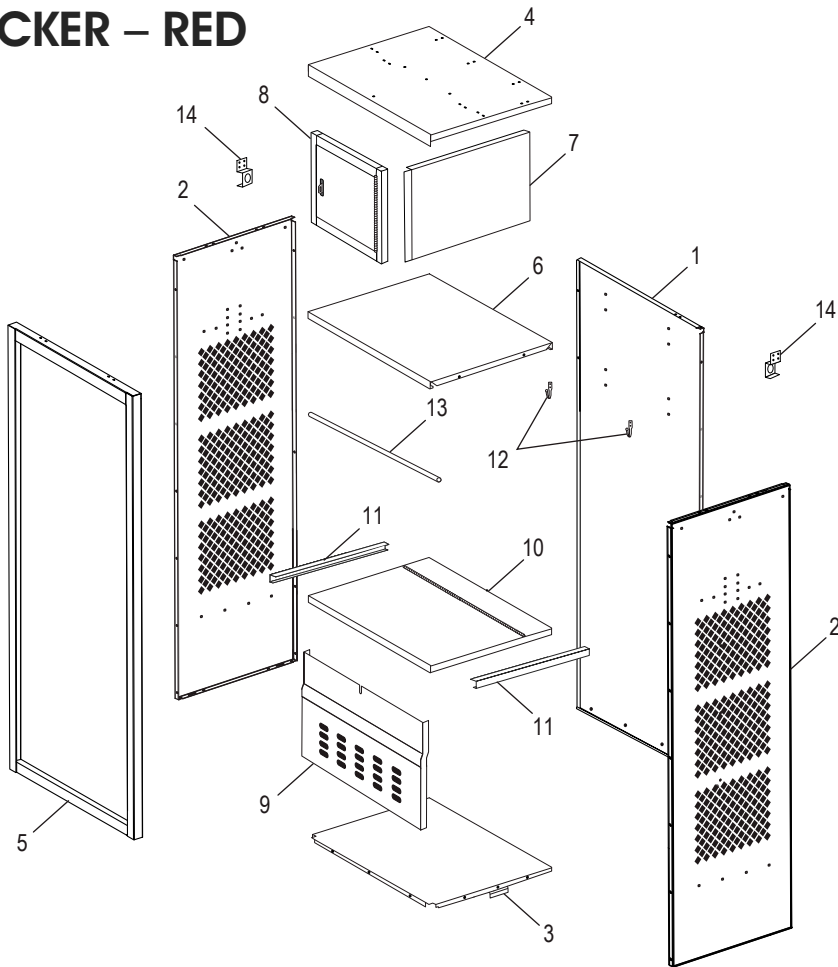


ULINE H-6894R

OPEN GEAR LOCKER – RED

1-800-295-5510
 uline.com

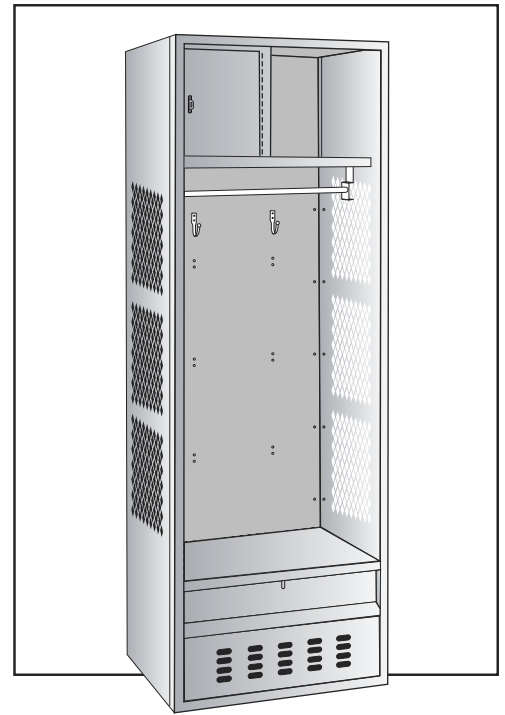
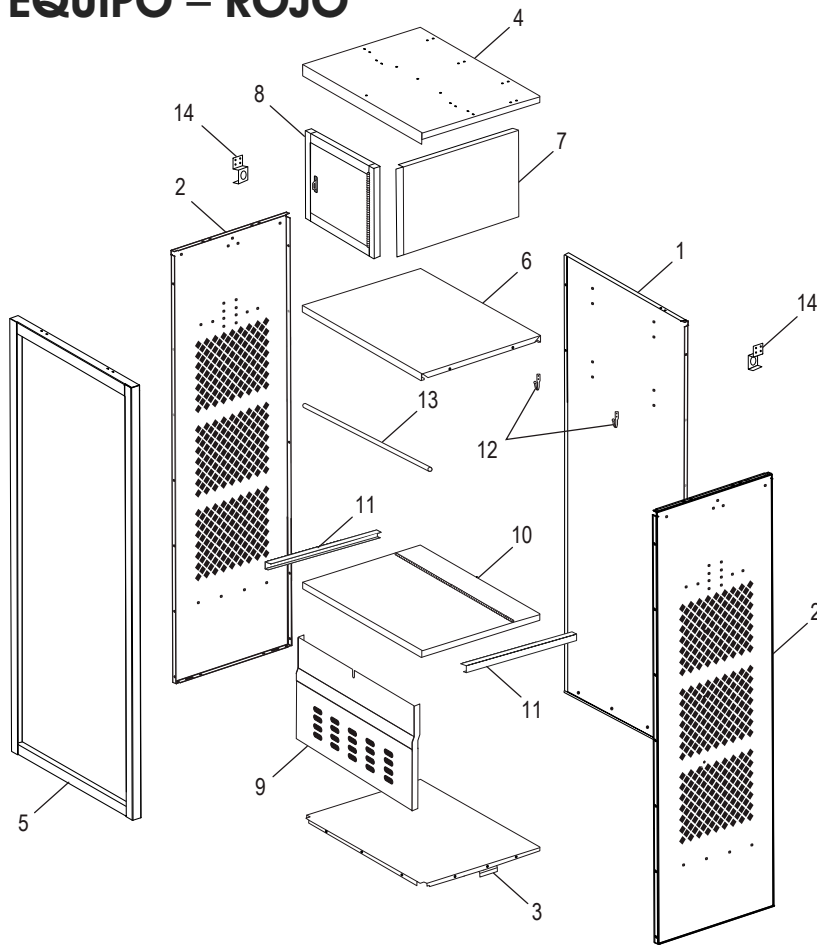


#	DESCRIPTION	QTY.	ULINE PART NO.	MFG. PART NO.
1	Back	1	H-6894-BACKQ	11-242472-RED
2	Side	2	-----	018-142472-RED
3	Bottom	1	-----	11-452424-RED
4	Top	1	-----	11-442424-RED
5	Frame	1	-----	11-642472-RED
6	Upper Shelf	1	-----	11-342415-RED
7	Upper Shelf Divider	1	-----	11-141512-RED
8	Upper Cabinet Door	1	-----	018-041212-RED
9	Foot Locker Front	1	-----	018-342414-RED
10	Foot Locker Cover	1	-----	11-342424-RED
11	Foot Locker Rail	2	H-8323-RAILQ	11-340124/340224-RED
12	Coat Hook	2	H-6893-CTHKQ	11-902001
13	Coat Rod	1	H-6894-13Q	11-901024
14	Coat Rod Bracket	2	H-6894-14Q	11-951000
	Hardware Kit (Not Shown) Includes: • Bolts (105) • Nuts (105) • Coat Hooks (2) • Wrench (1)	1	H-6895	-----
	Locker Numbers 1-50 (Not Shown)	1	H-4291-LNP	018-DMG-BP50

ULINE H-6894R

LOCKER SIN PUERTAS PARA EQUIPO – ROJO

800-295-5510
uline.mx

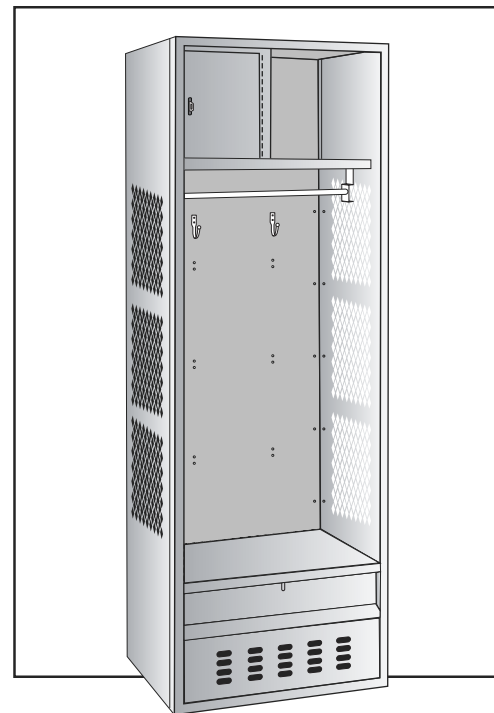
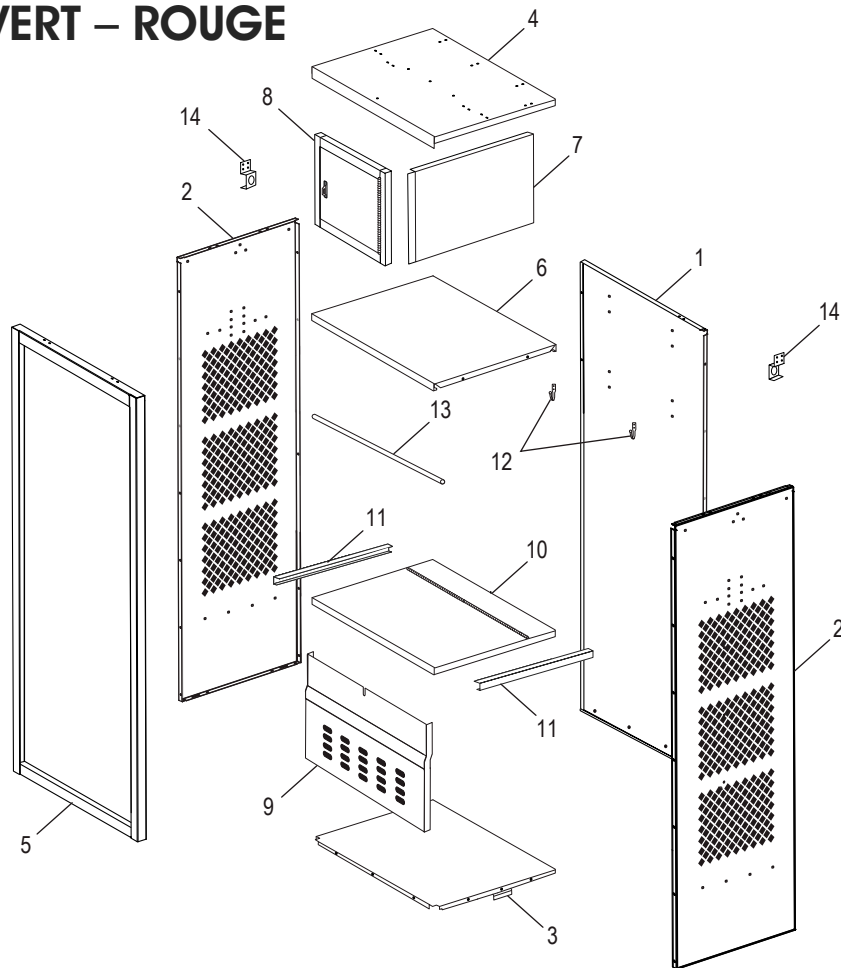


#	DESCRIPCIÓN	CANT.	NO. DE PARTE DE ULINE	NO. DE PARTE DEL FABRICANTE
1	Parte Posterior	1	H-6894-BACKQ	11-242472-RED
2	Lateral	2	-----	018-142472-RED
3	Parte Inferior	1	-----	11-452424-RED
4	Parte Superior	1	-----	11-442424-RED
5	Armazón	1	-----	11-642472-RED
6	Repisa Superior	1	-----	11-342415-RED
7	Divisor de Repisa Superior	1	-----	11-141512-RED
8	Puerta de Gabinete Superior	1	-----	018-041212-RED
9	Frente del Cajón Inferior	1	-----	018-342414-RED
10	Cubierta del Cajón Inferior	1	-----	11-342424-RED
11	Riel para el Cajón Inferior	2	H-8323-RAILQ	11-340124/340224-RED
12	Gancho para Chamarras	2	H-6893-CTHKQ	11-902001
13	Barra para Chamarras	1	H-6894-13Q	11-901024
14	Soporte de Barra para Chamarras	2	H-6894-14Q	11-951000
	Kit de Tornillería (No se Muestra) Incluye: • Pernos (105) • Tuercas (105) • Ganchos para Chamarras (2) • Llave (1)	1	H-6895	-----
	Números para Locker 1-50 (No Se Muestran)	1	H-4291-LNP	018-DMG-BP50

ULINE H-6894R

CASIER POUR ÉQUIPEMENT OUVERT – ROUGE

1-800-295-5510
uline.ca



#	DESCRIPTION	QTÉ	RÉF. ULINE	RÉF. DU FABRICANT
1	Panneau arrière	1	H-6894-BACKQ	11-242472-RED
2	Panneau latéral	2	-----	018-142472-RED
3	Panneau inférieur	1	-----	11-452424-RED
4	Panneau supérieur	1	-----	11-442424-RED
5	Cadre	1	-----	11-642472-RED
6	Tablette supérieure	1	-----	11-342415-RED
7	Séparateur de tablette supérieure	1	-----	11-141512-RED
8	Porte de casier supérieur	1	-----	018-041212-RED
9	Avant du casier pour chaussures	1	-----	018-342414-RED
10	Couvercle du casier pour chaussures	1	-----	11-342424-RED
11	Rail de guidage du casier pour chaussures	2	H-8323-RAILQ	11-340124/340224-RED
12	Patère	2	H-6893-CTHKQ	11-902001
13	Tringle	1	H-6894-13Q	11-901024
14	Support à tringle	2	H-6894-14Q	11-951000
	Ensemble du matériel d'installation (non illustré) Comprend : • Boulons (105) • Écrous (105) • Patères (2) • Clé (1)	1	H-6895	-----
	Numéros de casier de 1 à 50 (non illustré)	1	H-4291-LNP	018-DMG-BP50