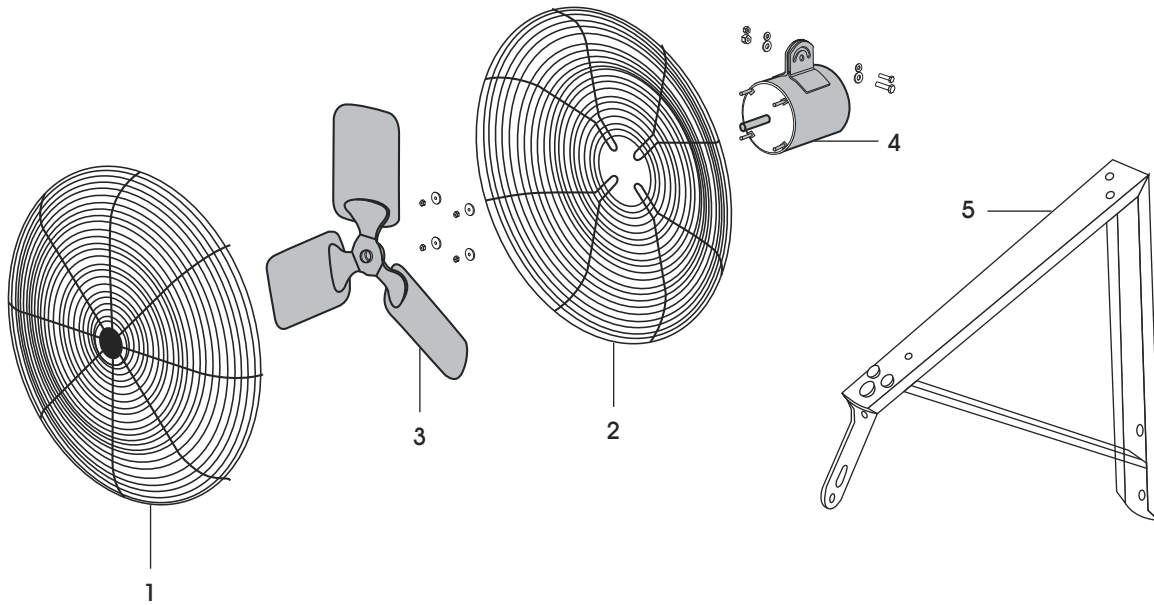
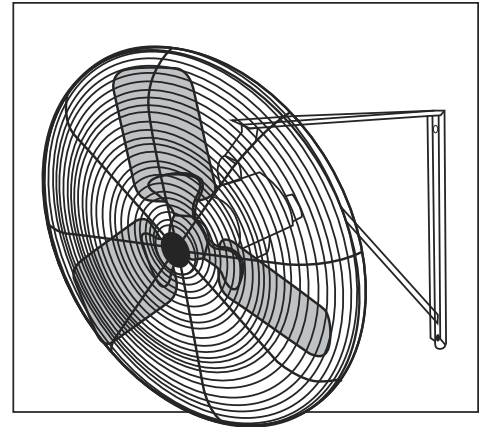
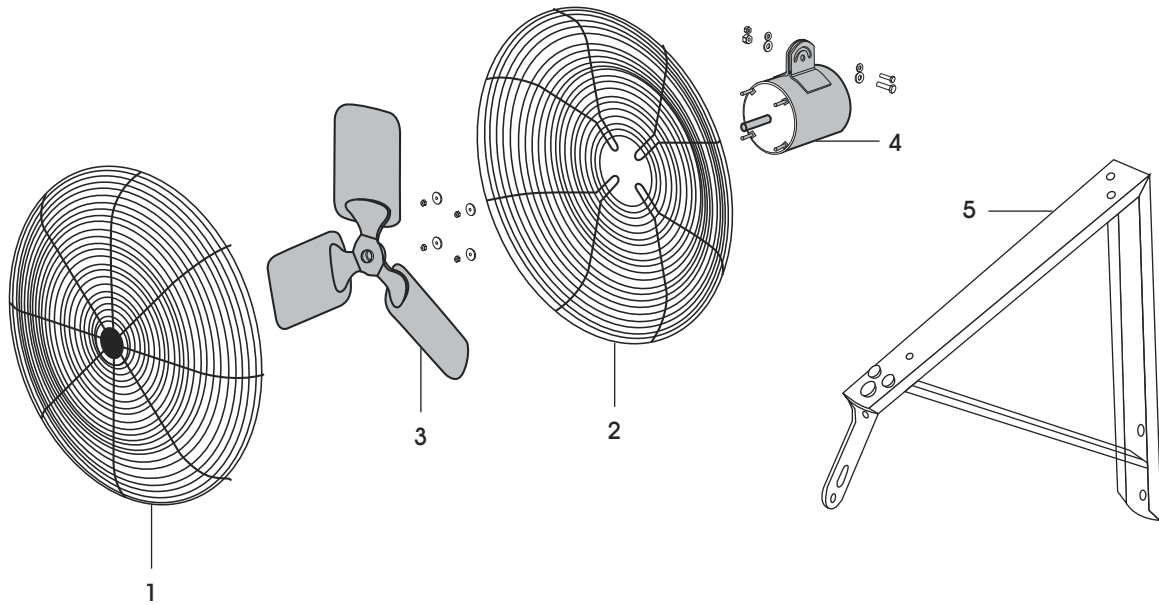
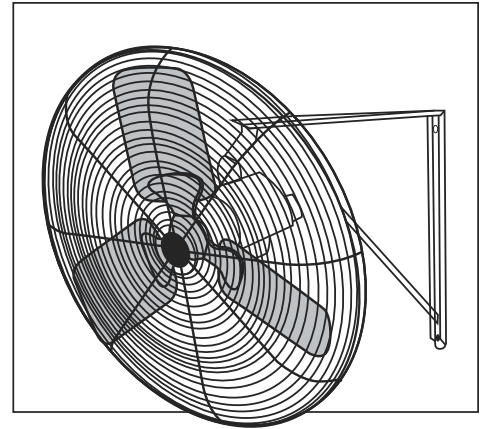


ULINE H-7096, H-7097
 H-7098
WALL MOUNT FANS

1-800-295-5510
 uline.com



| # | DESCRIPTION | QTY. | ULINE PART NO. | MFG. PART NO. |
|---|--|------|----------------|---------------|
| 1 | Front Guard for H-7096, H-7098 | 1 | H-6438-FGRDQ | 30FGO-Y |
| 1 | Front Guard for H-7097 | 1 | ----- | 36FGO-Y |
| 2 | Rear Guard for H-7096, H-7098 | 1 | H-6438-BGRDQ | 30BGO-Y |
| 2 | Rear Guard for H-7097 | 1 | ----- | 36BGO-Y |
| 3 | Fan Blade Assembly for H-7096, H-7098 | 1 | H-7096-FBA | AFB-3000SQ |
| 3 | Fan Blade Assembly for H-7097 | 1 | H-6439-BASM | AFB-3600 |
| 4 | Motor for H-7096, H-7097 | 1 | H-6438-MTR | CS300 |
| 4 | Motor for H-7098 | 1 | H-7098-MTRQ | CS6121-OSC |
| 5 | Wall Mount Assembly | 1 | H-7099 | WMTA36-Y |
| | Hardware Kit for Fan Head Assembly (Not Shown) | 1 | H-6438-HDWR | HWKIT-CFO-VK |
| | Hardware Kit for H-7098 (Not Shown) | 1 | H-6440-HDWR | ----- |
| | Pull Chain Switch Kit (Not Shown) | 1 | H-6663 | ----- |

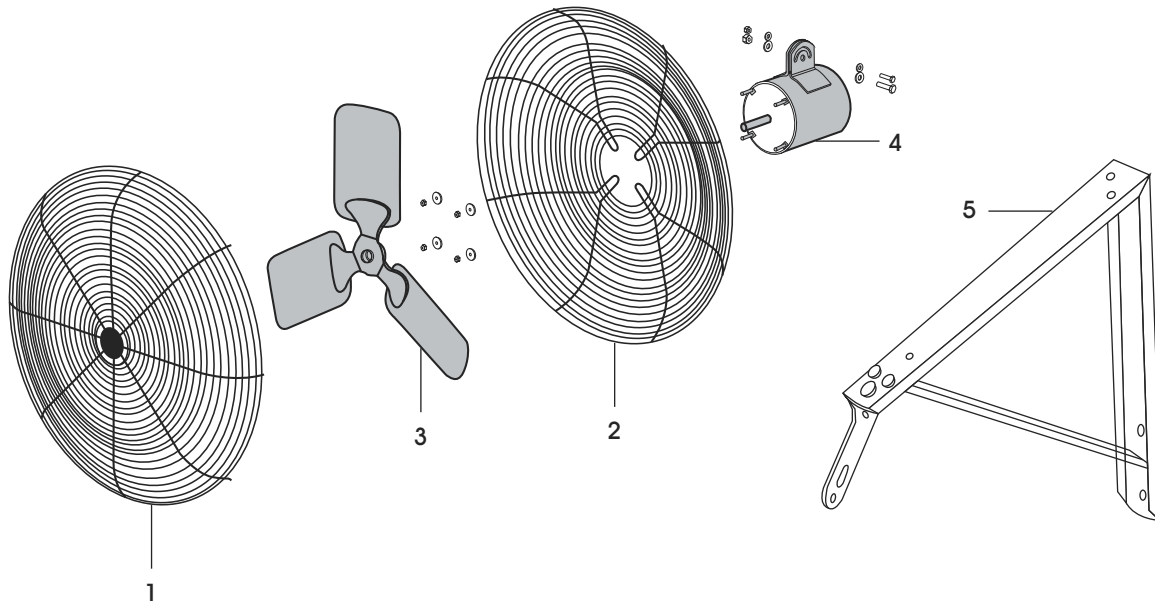
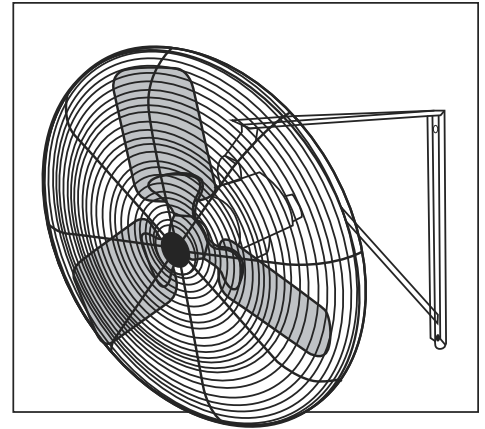


| # | DESCRIPCIÓN | CANT. | NO. DE PARTE DE ULINE | NO. DE PARTE DEL FABRICANTE |
|---|--|-------|-----------------------|-----------------------------|
| 1 | Cubierta Frontal para H-7096, H-7098 | 1 | H-6438-FGRDQ | 30FGO-Y |
| 1 | Cubierta Frontal para H-7097 | 1 | ----- | 36FGO-Y |
| 2 | Cubierta Trasera para H-7096, H-7098 | 1 | H-6438-BGRDQ | 30BGO-Y |
| 2 | Cubierta Trasera para H-7097 | 1 | ----- | 36BGO-Y |
| 3 | Ensamble de las Aspas del Ventilador para H-7096, H-7098 | 1 | H-7096-FBA | AFB-3000SQ |
| 3 | Ensamble de las Aspas del Ventilador para H-7097 | 1 | H-6439-BASM | AFB-3600 |
| 4 | Motor para H-7096, H-7097 | 1 | H-6438-MTR | CS300 |
| 4 | Motor para H-7098 | 1 | H-7098-MTRQ | CS6121-OSC |
| 5 | Ensamble para Instalación en Pared | 1 | H-7099 | WMTA36-Y |
| | Kit de Tornillería para la Cabeza del Ventilador (No Se Muestra) | 1 | H-6438-HDWR | HWKIT-CFO-VK |
| | Kit de Tornillería para H-7098 (No Se Muestra) | 1 | H-6440-HDWR | ----- |
| | Kit de Cadena para Interruptor (No Se Muestra) | 1 | H-6663 | ----- |

ULINE H-7096, H-7097
H-7098

VENTILATEURS À FIXATION MURALE

1 800 295-5510
uline.ca



| # | DESCRIPTION | QTÉ | RÉF ULINE | RÉF DU FABRICANT |
|---|---|-----|--------------|------------------|
| 1 | Grille protectrice avant pour H-7096, H-7098 | 1 | H-6438-FGRDQ | 30FGO-Y |
| 1 | Grille protectrice avant pour H-7097 | 1 | ----- | 36FGO-Y |
| 2 | Grille protectrice arrière pour H-7096, H-7098 | 1 | H-6438-BGRDQ | 30BGO-Y |
| 2 | Grille protectrice arrière pour H-7097 | 1 | ----- | 36BGO-Y |
| 3 | Ensemble des pales du ventilateur pour H-7096, H-7098 | 1 | H-7096-FBA | AFB-3000SQ |
| 3 | Ensemble des pales du ventilateur pour H-7097 | 1 | H-6439-BASM | AFB-3600 |
| 4 | Moteur pour H-7096, H-7097 | 1 | H-6438-MTR | CS300 |
| 4 | Moteur pour H-7098 | 1 | H-7098-MTRQ | CS6121-OSC |
| 5 | Ensemble de matériel de fixation murale | 1 | H-7099 | WMTA36-Y |
| | Matériel d'installation pour ensemble de tête de ventilateur (non illustré) | 1 | H-6438-HDWR | HWKIT-CFO-VK |
| | Matériel d'installation pour H-7098 (non illustré) | 1 | H-6440-HDWR | ----- |
| | Ensemble d'interrupteur à chaîne (non illustré) | 1 | H-6663 | ----- |