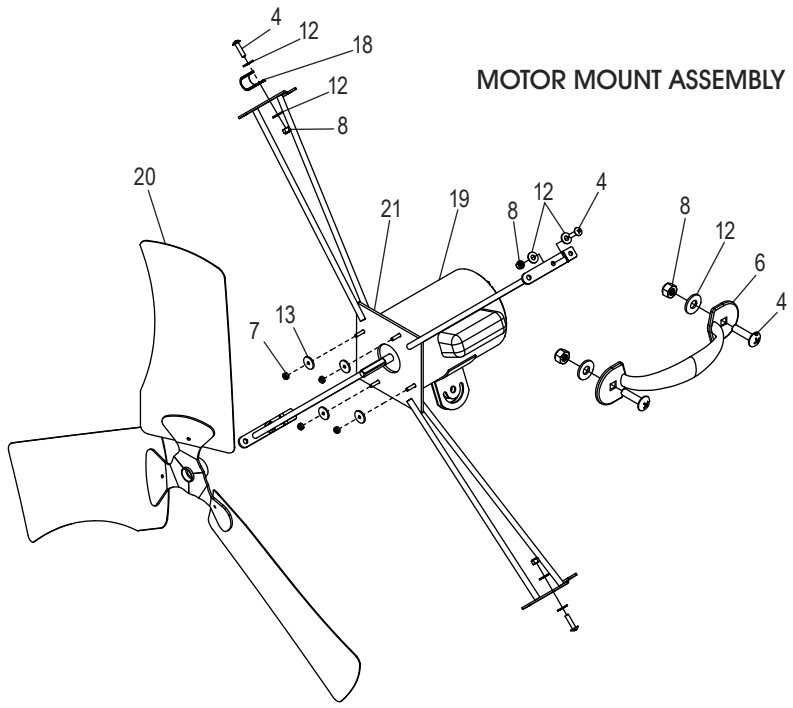
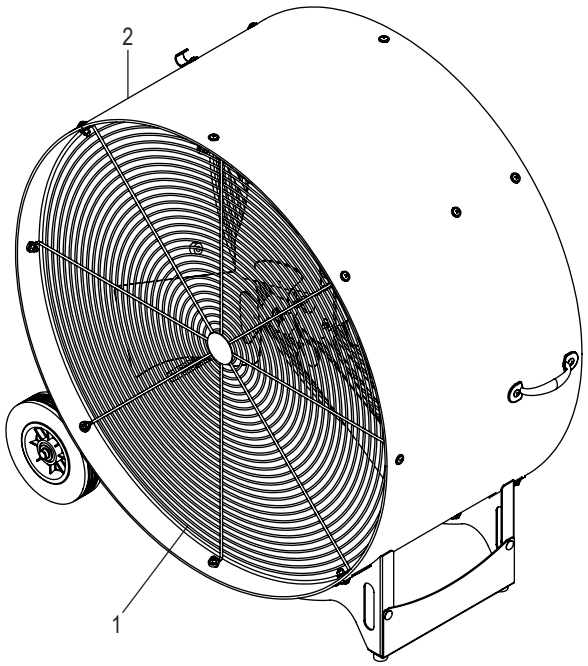


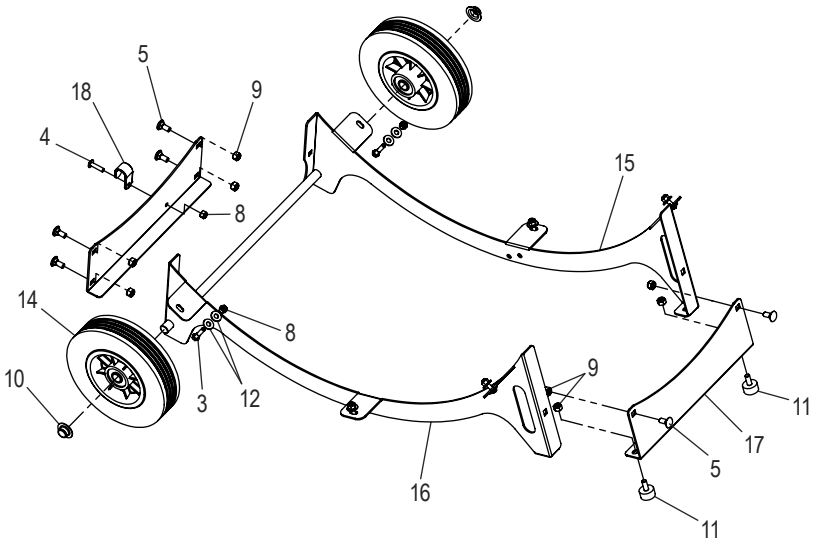
ULINE H-7125

VERSA-KOOL DRUM FAN

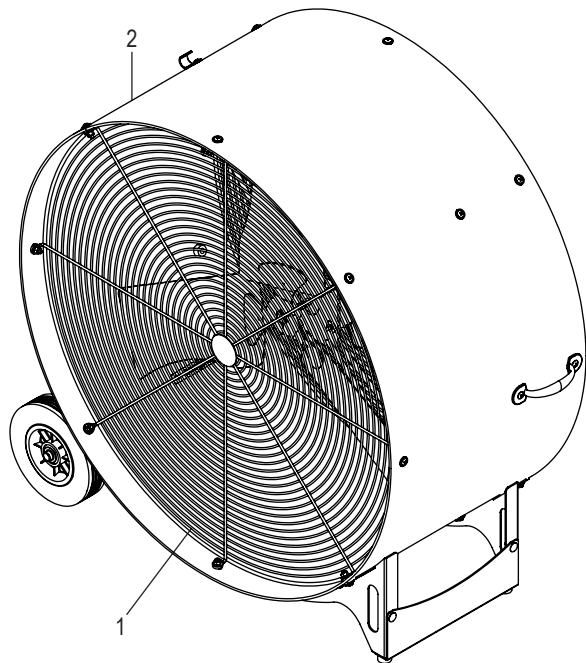
1-800-295-5510
uline.com



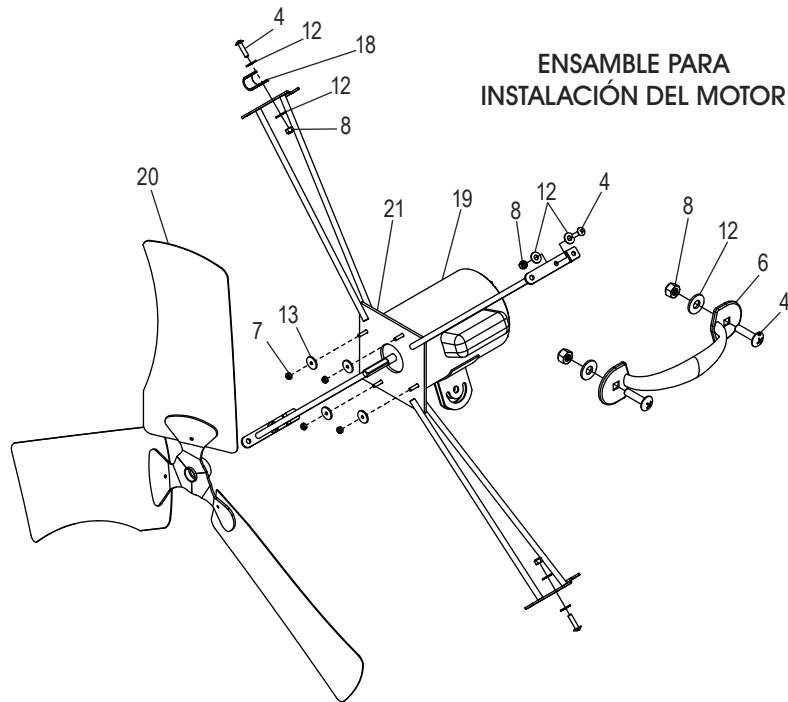
WHEEL BASE ASSEMBLY



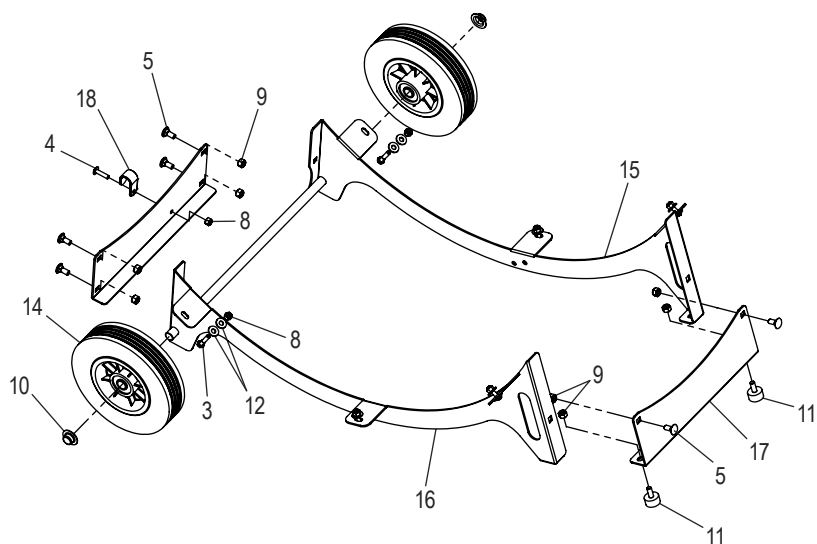
#	DESCRIPTION	QTY.	ULINE PART NO.	MFG. PART NO.
1	Front Guard	2	-----	36VKFO
2	Plastic Housing	1	-----	10354-36VKM-W
3	Hex Head Bolt 1/4-20 x 1 1/4"	2	-----	0B1420X114HZ
4	Round Head Phillips Bolt 1/4"-20 x 1"	20	-----	0B1420X1RPZ
5	Carriage Bolt 5/16-18 x 3/4"	6	-----	0CB51618X34Z
6	Handle	1	-----	0HANDLE-BLK
7	Nylock Nut 10-32	4	-----	0NY1032Z
8	Nylock Nut 1/4"-20	22	-----	0NY1420Z
9	Nylock Nut 5/16-18	8	-----	0NY51618Z
10	Pushnut 5/8"	2	-----	0PUSHNUT58Z
11	Vibration Mount	2	-----	0VIBMOUNT
12	Washer 1/4"	40	-----	0W14STDZ
13	Washer #10 x 7/8"	4	-----	0W316X78Z
14	Rubber Wheel 8 x 2 1/2"	2	-----	0WHEEL8X212R
15	Cradle Bracket VS36VKM	1	-----	10314-36VKM
16	Cradle Bracket VS36VKM	1	-----	10315-36VKM
17	Foot Bracket VS36VKM	1	-----	10316-36VKM
18	VKM Cord Wrap Bracket	2	-----	10374-VKM
19	1/2 HP Motor	1	-----	CS802
20	3-Wing Galvanized Blade	1	H-7125-3WING	GFB-363-22
21	Direct Drive Motor Mount	1	H-7125-DDMMQ	VS36MM-DD-8
	Bracket Axle (Not Shown)	1	-----	10317-36VKM
	Axle (Not Shown)	1	-----	10318-36VKM
	Liquid Tight Connector	1	-----	CONNECTORS



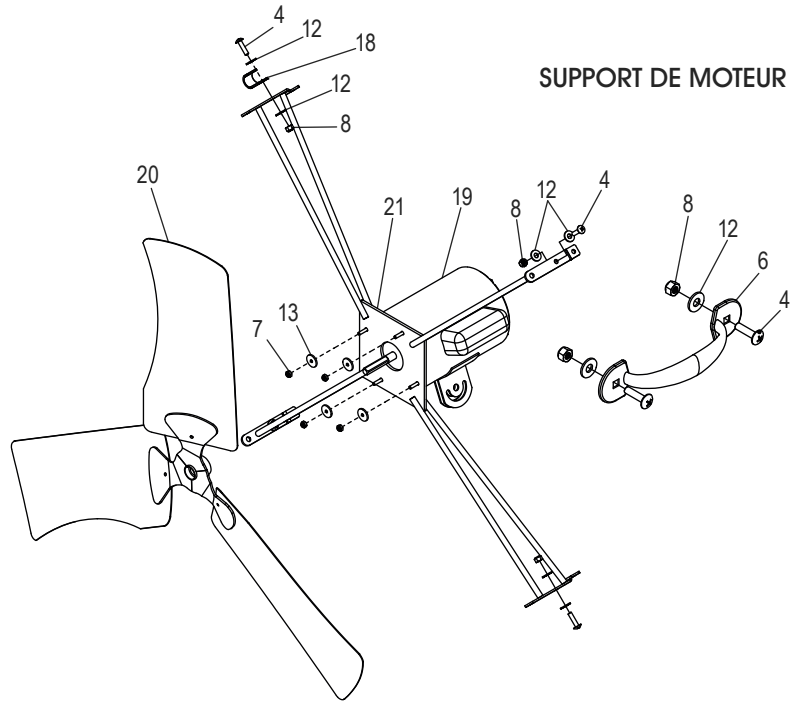
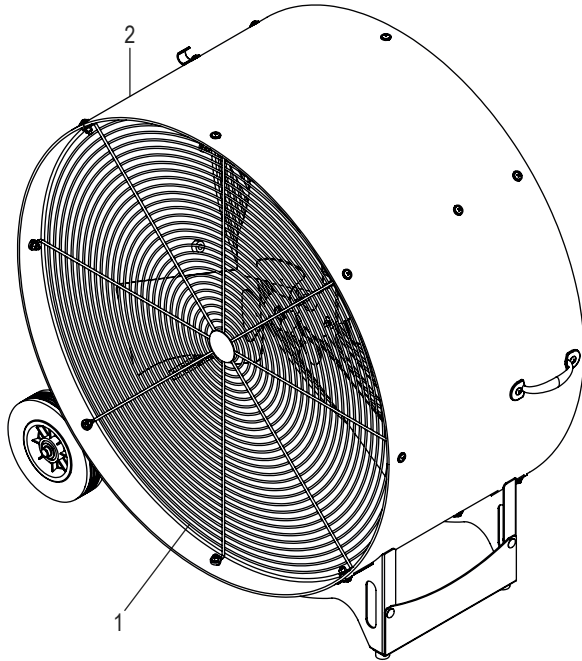
**ENSAMBLE PARA
INSTALACIÓN DEL MOTOR**



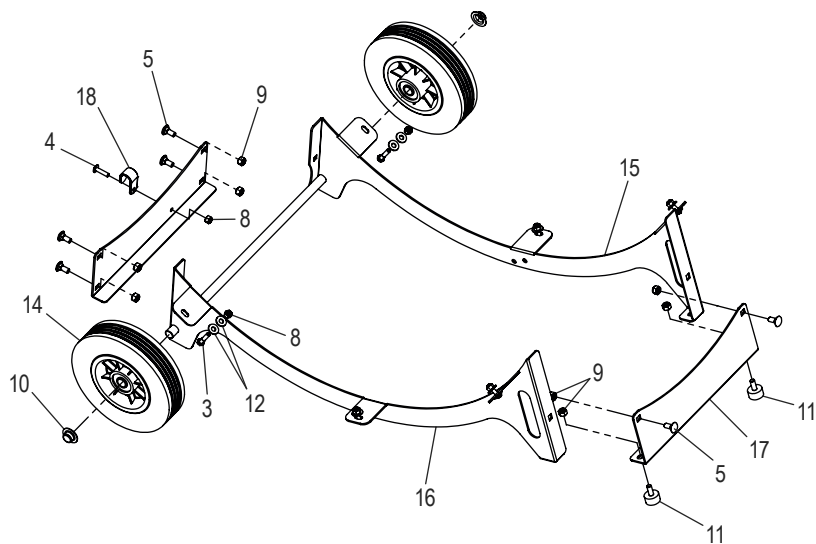
ENSAMBLE DE LA BASE PARA RUEDAS



#	DESCRIPCIÓN	CANT.	NO. DE PARTE ULINE	NO. DE PARTE DEL FABRICANTE
1	Cubierta Frontal	2	-----	36VKFO
2	Cubierta de Plástico	1	-----	10354-36VKM-W
3	Perno de Cabeza Hexagonal de 1/4-20 x 1 1/4"	2	-----	0B1420X114HZ
4	Perno de Cabeza Redonda de Cruz de 1/4"-20 x 1"	20	-----	0B1420X1RPZ
5	Perno de Carrocería de 5/16-18 x 3/4"	6	-----	0CB51618X34Z
6	Asa	1	-----	0HANDLE-BLK
7	Tuerca con Inserto de Nylon de 10-32	4	-----	0NY1032Z
8	Tuerca con Inserto de Nylon de 1/4"-20	22	-----	0NY1420Z
9	Tuerca con Inserto de Nylon de 5/16-18	8	-----	0NY51618Z
10	Tuerca de Empuje 5/8"	2	-----	0PUSHNUT58Z
11	Instalación de Vibración	2	-----	0VIBMOUNT
12	Rondana de 1/4"	40	-----	0W14STDZ
13	Rondana #10 x 7/8"	4	-----	0W316X78Z
14	Rueda de Caucho de 8 x 2 1/2"	2	-----	0WHEEL8X212R
15	Soporte de Base VS36VKM	1	-----	10314-36VKM
16	Soporte de Base VS36VKM	1	-----	10315-36VKM
17	Soporte de Pie VS36VKM	1	-----	10316-36VKM
18	Soporte para Envoltura de Cable VKM	2	-----	10374-VKM
19	Motor de 1/2 HP	1	-----	CS802
20	Aspa Galvanizada de 3 Alas	1	H-7125-3WING	GFB-363-22
21	Instalación de Motor de Transmisión Directa	1	H-7125-DDMMQ	VS36MM-DD-8
	Eje de Soporte (No se Muestra)	1	-----	10317-36VKM
	Eje (No se Muestra)	1	-----	10318-36VKM
	Conector Impermeable	1	-----	CONNECTORS



BASE ROULANTE



#	DESCRIPTION	QTÉ	RÉF. ULINE	RÉF. DU FABRICANT
1	Grille protectrice avant	2	-----	36VKFO
2	Corps en plastique	1	-----	10354-36VKM-W
3	Boulon à tête hexagonale 1/4-20 x 1 1/4 po	2	-----	0B1420X114HZ
4	Boulon à tête cruciforme ronde 1/4 po-20 x 1 po	20	-----	0B1420X1RPZ
5	Boulon de carrosserie 5/16-18 x 3/4 po	6	-----	0CB51618X34Z
6	Poignée	1	-----	0HANDLE-BLK
7	Écrou nyloc 10-32	4	-----	0NY1032Z
8	Écrou nyloc 1/4 po-20	22	-----	0NY1420Z
9	Écrou nyloc 5/16-18	8	-----	0NY51618Z
10	Écrou capuchon 5/8 po	2	-----	0PUSHNUT58Z
11	Fondation antivibratile	2	-----	0VIBMOUNT
12	Rondelle 1/4 po	40	-----	0W14STDZ
13	Rondelle n° 10 x 7/8 po	4	-----	0W316X78Z
14	Roue en caoutchouc 8 x 2 1/2 po	2	-----	0WHEEL8X212R
15	Support VS36VKM	1	-----	10314-36VKM
16	Support VS36VKM	1	-----	10315-36VKM
17	Support de pied VS36VKM	1	-----	10316-36VKM
18	Support pour rembobineur de cordon VKM	2	-----	10374-VKM
19	Moteur 1/2 HP	1	-----	CS802
20	Hélice galvanisée à 3 pales	1	H-7125-3WING	GFB-363-22
21	Support de moteur d'entraînement direct	1	H-7125-DDMMQ	VS36MM-DD-8
	Support d'essieu (non illustré)	1	-----	10317-36VKM
	Essieu	1	-----	10318-36VKM
	Raccord étanche	1	-----	CONNECTORS