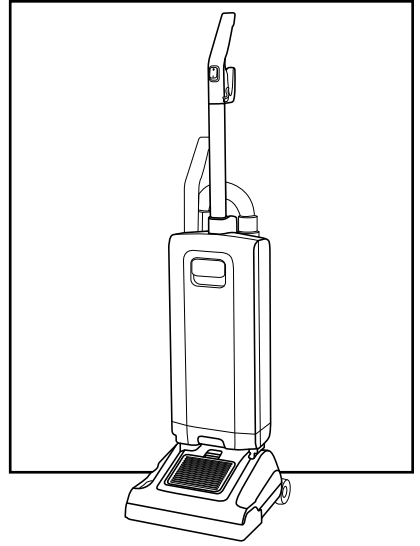


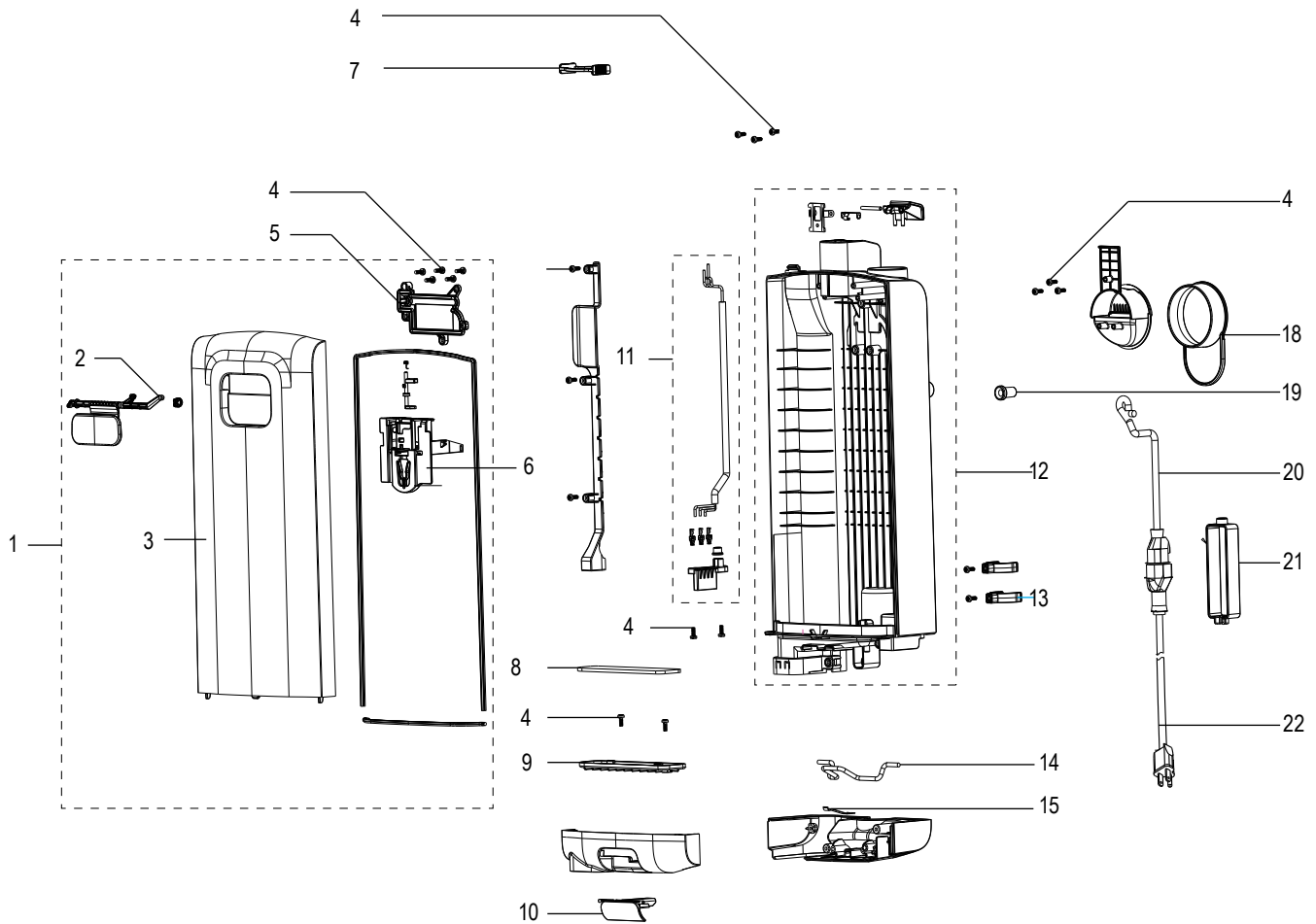
ULINE H-7147 SANITAIRE® EON™ QUIETCLEAN® VACUUM

1-800-295-5510
uline.com

Para Español, vea páginas 7-12.
Pour le français, consulter les pages 13-18.



MAIN BODY



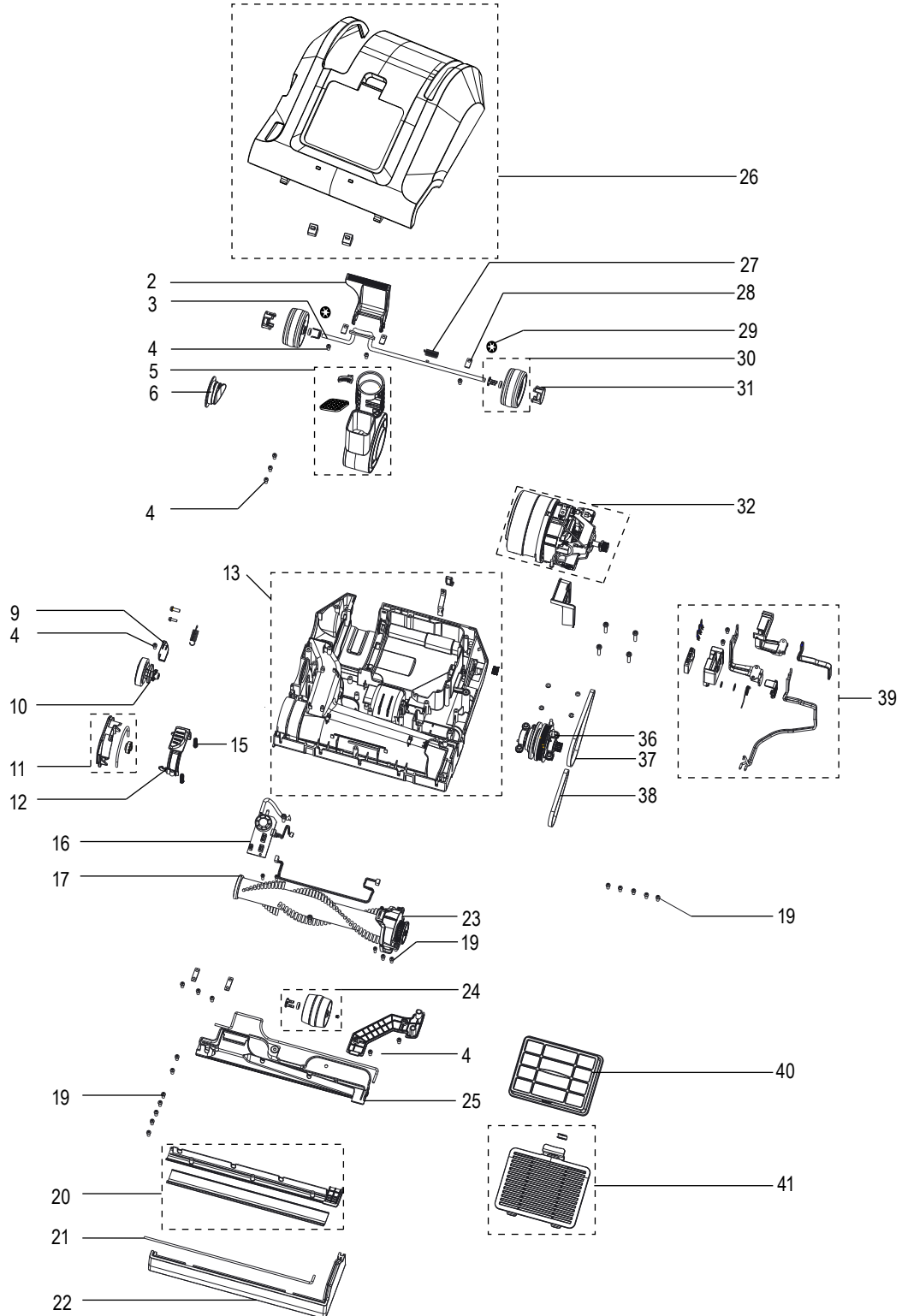
MAIN BODY PARTS LIST

#	DESCRIPTION	QTY.	ULINE PART NO.	MFG. PART NO.
1	Front Cover Assembly	1	H-7147-FCVRA	A07522601
2	Dust Bag Release Button	1	-----	A07522603
3	Upper Body Cover	1	-----	A03801001
4	Screw Package	1	H-7147-3SWPK	162194
5	Dust Bag Release Button Cover	1	-----	A03800101
6	Dust Bag Bracket	1	-----	A03800601
7	Hose Retainer Ring	1	H-7147-RINGQ	A03802601
8	Pre-Motor Foam	1	H-7147-PFM	A03831201
9	Foam Filter Frame	1	H-7147-FFFQ	A03831101
10	Upper Body Release Button	1	-----	A03828301
11	Lower Jumper Harness	1	-----	A07531801
12	Back Cover Assembly	1	-----	A07521601
13	Plastic Clip	1	-----	A03802801
14	Upper Body Lock Rod	1	-----	A03828401
15	Body Release Button Spring	1	-----	A03802901
18	Cord Hook	1	H-7147-CHOOK	A03802501
19	Power Cord Sleeve	1	-----	A03868601
20	Power Cord – Pigtail	1	H-7147-PCORD	1624146
21	Cord Lock	1	-----	A03840301
22	Commercial Extension Cord, 40 ft.	1	H-7147-CORD	1624147

ULINE H-7147
SANITAIRE® EON™
QUIETCLEAN® VACUUM

1-800-295-5510
 uline.com

BASE



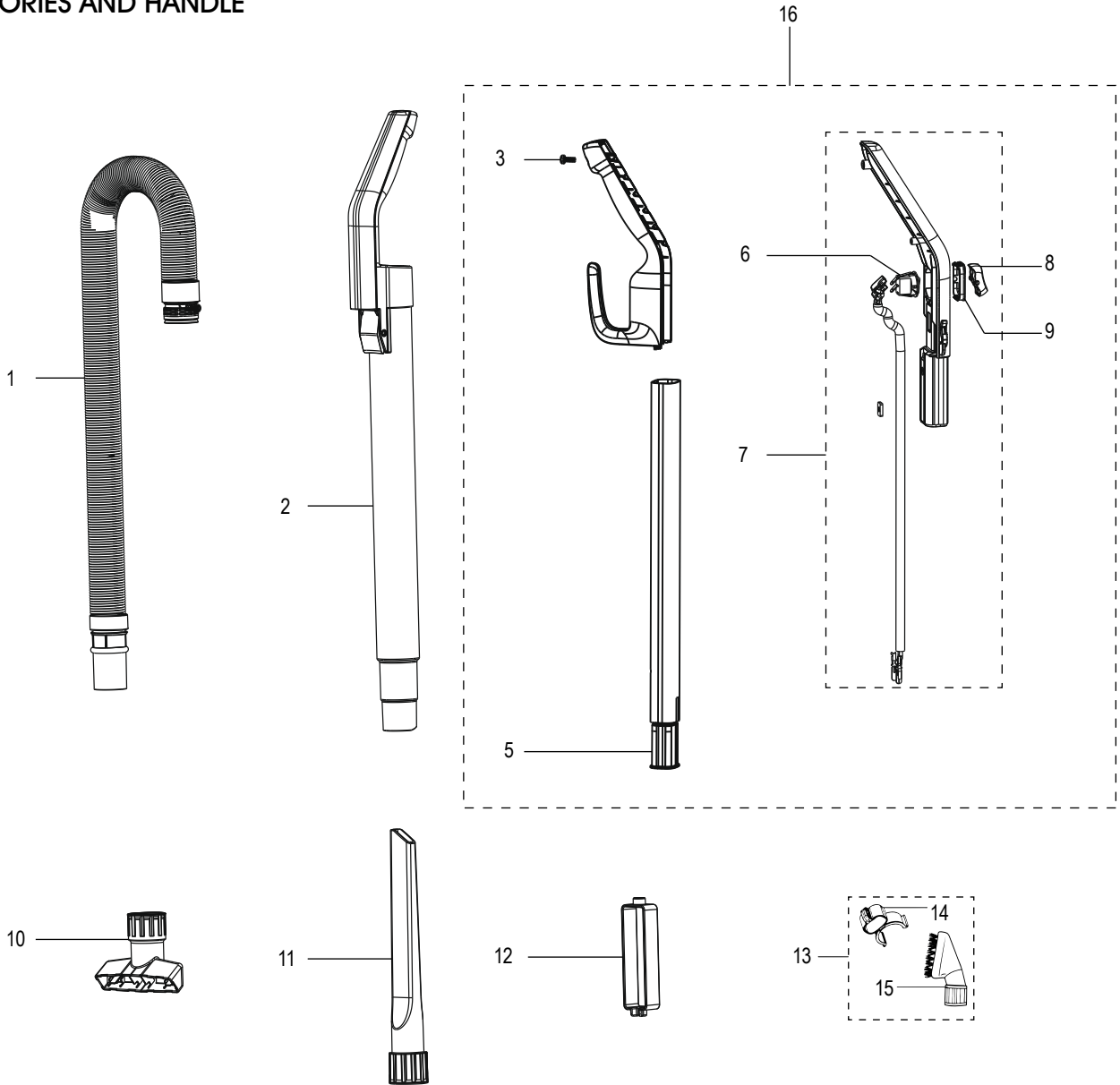
BASE PARTS LIST

#	DESCRIPTION	QTY.	ULINE PART NO.	MFG. PART NO.
2	Handle Release Pedal	1	H-7147-PEDAL	A03836401
3	Rear Wheel Axle	1	H-7147-RAXLQ	A03836201
4	Screw Package	1	H-7147-3SWPK	162194
5	Swivel Assembly	1	H-7147-SA	A07497401
6	Clean Out Cover	1	H-7147-CCVRQ	A12683001
9	Height Adjustment Knob Clamp	1	-----	A04650501
10	Height Adjustment Knob	1	-----	A03841001
11	Brushroll Bearing and Cover Assembly	1	H-7147-BBCVR	A07495201
12	Brushroll Release Button	1	-----	A03840401
13	Base Assembly	1	H-7147-BA	A07503501
15	Spring Package	1	H-2665-SPRIN	5494310
16	Drive Board PCB	1	H-7147-DB	1623690
17	Cartoned Brushroll Assembly	1	H-7147-BRUSH	173691
19	Screw Package	1	-----	162191
20	Soleplate Assembly	1	H-7147-SASSQ	A07496801
21	Front Soleplate Gasket	1	-----	A04966301
22	Front Furniture Guard	1	H-7147-FFGQ	A03841101
23	Brushroll Gear Assembly	1	H-7147-BGRAQ	A11106101
24	Front Wheel Assembly	1	H-7147-FWHLA	A07496401
25	Bottom Plate and Squeegee Assembly	1	-----	1627106
26	Hood Assembly	1	-----	A07511801
27	Rear Wheel Axle Spring	1	H-7147-AS	A03836601
28	Packaged Axle Clamp	1	H-7147-CLMPQ	532014
29	Rear Wheel Clip	1	H-7147-RWC	A03837101
30	Rear Wheel Assembly	1	H-7147-RWHLA	A07531301
31	Rear Wheel Cover	1	H-7147-RWCVR	A03836901
32	Packaged Motor Assembly	1	H-7147-MTRAS	173723
36	Clutch Assembly	1	-----	A03871701
37	Motor Belt	1	-----	A03837901
38	Brushroll Belt	1	H-7147-BROLQ	A03838001
39	Nozzle Connector Assembly	1	H-7147-NCA	A07531501
40	Sanitaire® Style HF-50 HEPA Package	1	H-7147-FILT	68904
41	Exhaust Cover Assembly	1	H-7147-EXHST	A07531401
	Clean Out Cover Gasket (Not Shown)	1	-----	A04650601

ULINE H-7147
SANITAIRE® EON™
QUIETCLEAN® VACUUM

1-800-295-5510
uline.com

ACCESSORIES AND HANDLE

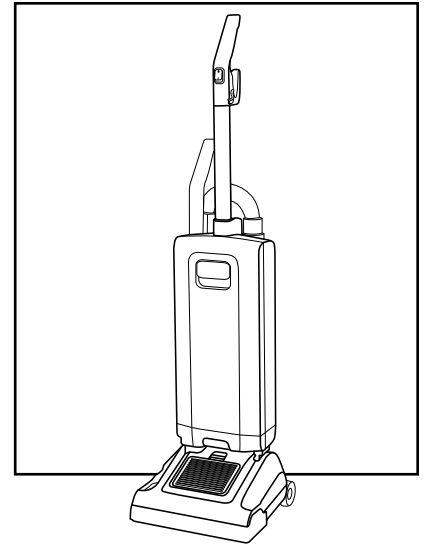


ACCESSORIES AND HANDLE PARTS LIST

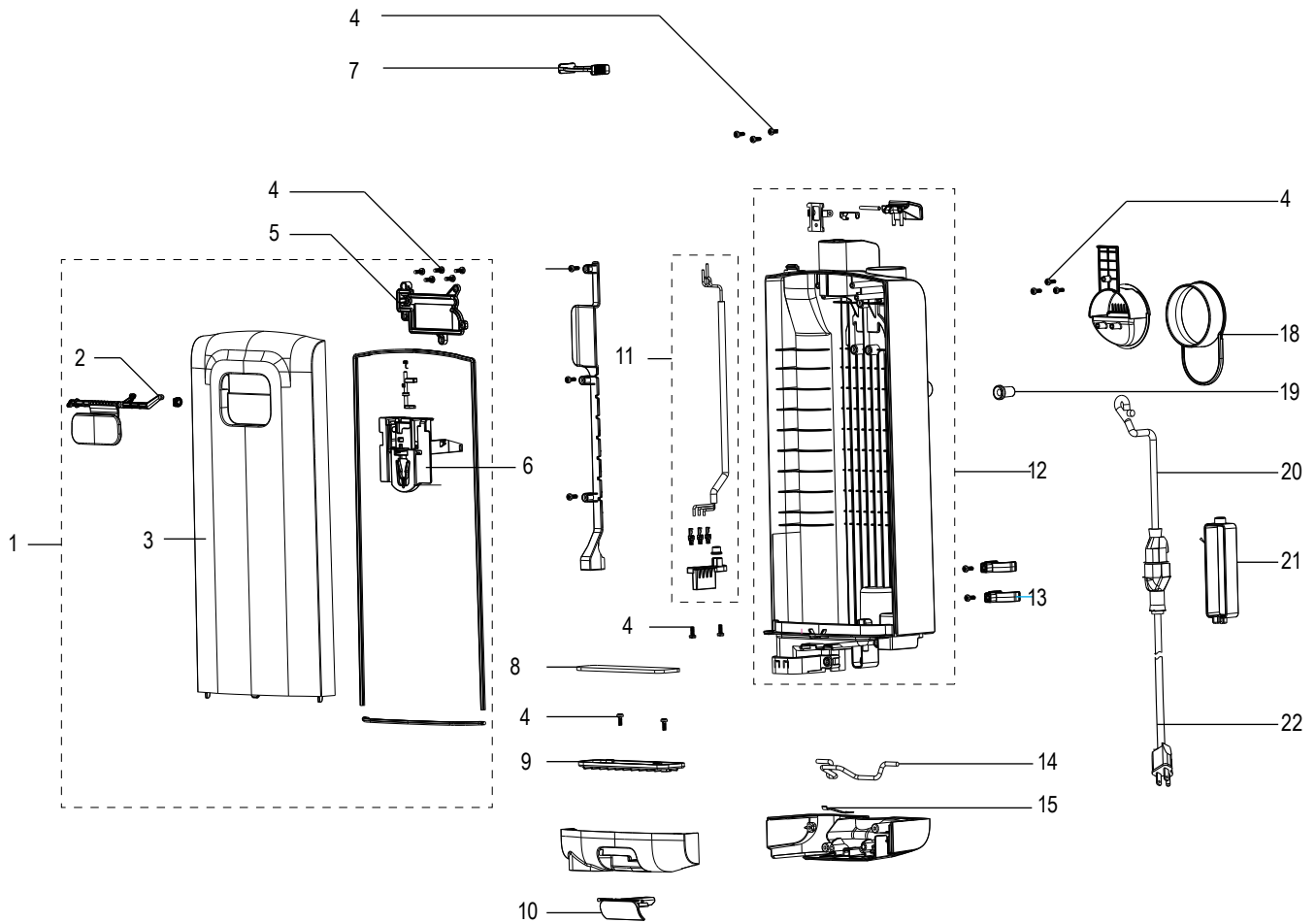
#	DESCRIPTION	QTY.	ULINE PART NO.	MFG. PART NO.
1	Hose Assembly	1	H-7147-HOSE	A07535101
2	Wand Assembly	1	H-7147-WAND	A03787701
3	Screw Package	1	H-7147-3SWPK	162194
5	Handle Plug	1	H-7147-HNPG	A03786901
6	Switch	1	H-7147-SWICH	A03785101
7	Handle Cover Assembly	1	H-7147-HGRIP	A07521301
8	Switch Button Cap	1	H-7147-CAPSB	A03784901
9	Switch Button Frame	1	H-7147-FRAME	A03868301
10	Upholstery Brush Assembly	1	H-7147-UPNOZ	A07514801
11	Crevice Tool	1	H-7147-CRTL	A03802701
12	Cord Lock	1	-----	A03840301
13	Dusting Brush and Holder Kit	1	-----	17379SAN
14	Dusting Brush Holder	1	-----	A05881801
15	Dusting Brush	1	-----	A05924601
16	Complete Handle Assembly	1	H-7147-CHAQ	A07520901

ULINE H-7147
SANITAIRE® EON™
QUIETCLEAN® ASPIRADORA

800-295-5510
 uline.mx



CUERPO PRINCIPAL



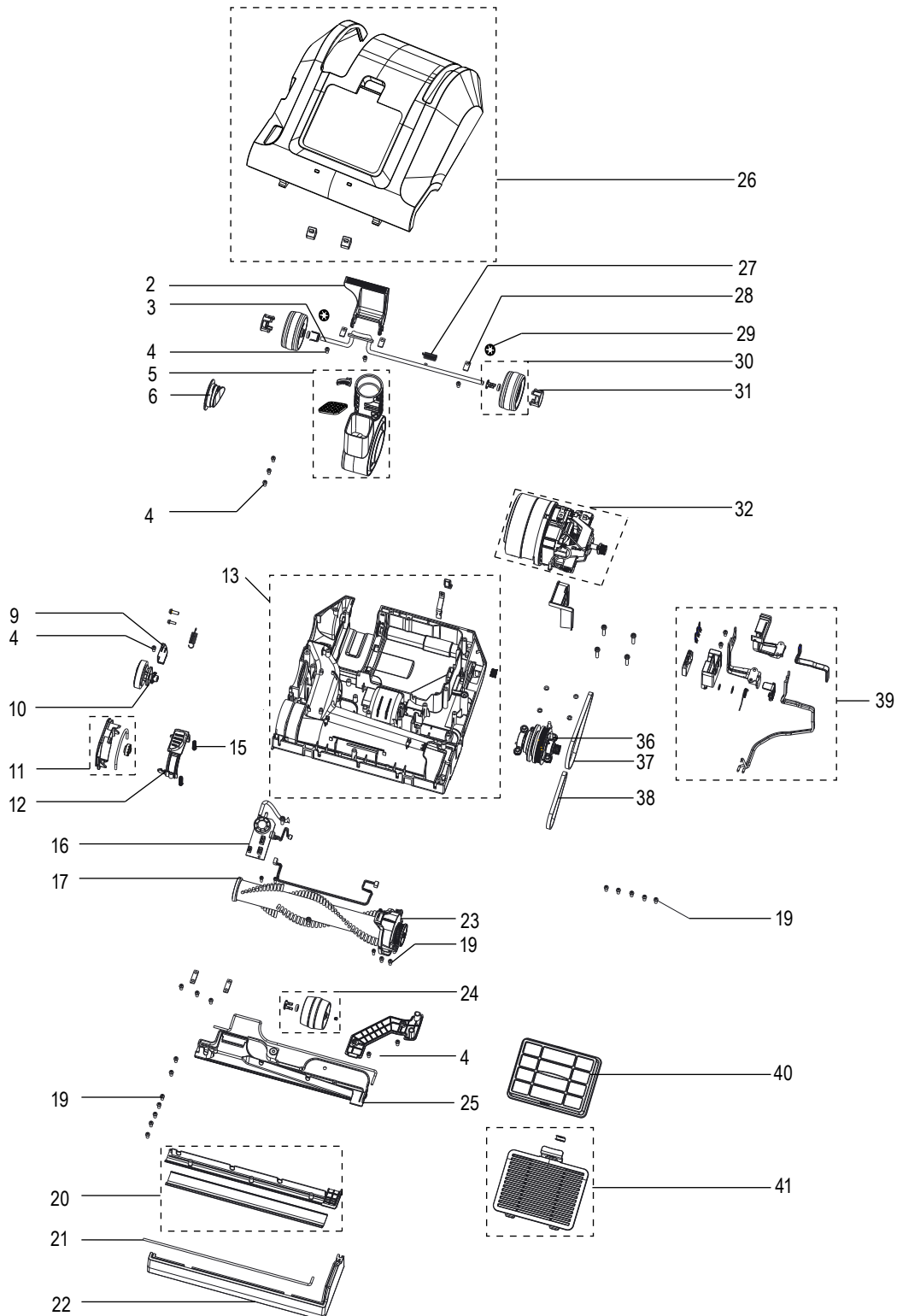
LISTA DE PARTES DEL CUERPO PRINCIPAL

#	DESCRIPCIÓN	CANT.	NO. DE PARTE DE ULINE	NO. DE PARTE DEL FABRICANTE
1	Ensamble de la Cubierta Frontal	1	H-7147-FCVRA	A07522601
2	Botón de Liberación de la Bolsa de Polvo	1	-----	A07522603
3	Cubierta de la Parte Superior del Cuerpo	1	-----	A03801001
4	Paquete de Tornillos	1	H-7147-3SWPK	162194
5	Cubierta del Botón de Liberación de la Bolsa de Polvo	1	-----	A03800101
6	Soporte de la Bolsa de Polvo	1	-----	A03800601
7	Anillo de Retención de la Manguera	1	H-7147-RINGQ	A03802601
8	Espuma del Premotor	1	H-7147-PFM	A03831201
9	Marco del Filtro de Espuma	1	H-7147-FFFQ	A03831101
10	Botón de Liberación del Cuerpo Superior	1	-----	A03828301
11	Arnés del Puente Inferior	1	-----	A07531801
12	Ensamble de la Cubierta Posterior	1	-----	A07521601
13	Clip de Plástico	1	-----	A03802801
14	Barra de Bloqueo para el Cuerpo Superior	1	-----	A03828401
15	Resorte del Botón de Liberación del Cuerpo	1	-----	A03802901
18	Gancho para el Cable	1	H-7147-CHOOK	A03802501
19	Cubierta del Cable Eléctrico	1	-----	A03868601
20	Cable Eléctrico – Tipo Resorte	1	H-7147-PCORD	1624146
21	Seguro del Cable	1	-----	A03840301
22	Cable de Extensión Comercial, 40 ft.	1	H-7147-CORD	1624147

ULINE H-7147 SANITAIRE® EON™ QUIETCLEAN® ASPIRADORA

800-295-5510
uline.mx

BASE



ULINE H-7147
SANITAIRE® EON™
QUIETCLEAN® ASPIRADORA

800-295-5510
 uline.mx

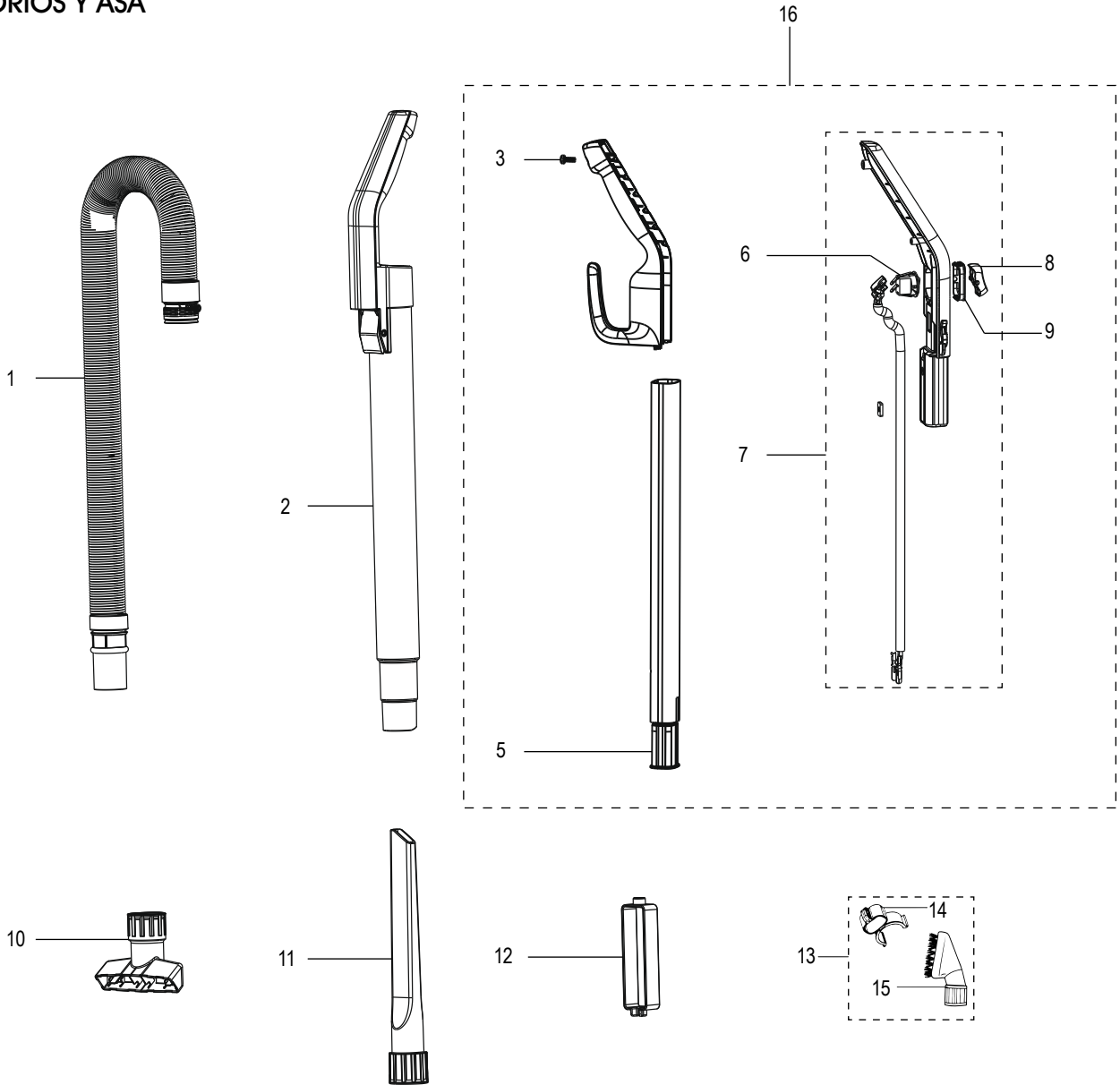
LISTA DE PARTES DE LA BASE

#	DESCRIPCIÓN	CANT.	NO. DE PARTE DE ULINE	NO. DE PARTE DEL FABRICANTE
2	Pedal de Liberación del Asa	1	H-7147-PEDAL	A03836401
3	Eje de la Llantá Posterior	1	H-7147-RAXLQ	A03836201
4	Paquete de Tornillos	1	H-7147-3SWPK	162194
5	Ensamble Giratorio	1	H-7147-SA	A07497401
6	Cubierta de Limpieza	1	H-7147-CCVRQ	A12683001
9	Abrazadera de Perilla para Ajuste de Altura	1	-----	A04650501
10	Perilla de Ajuste de Altura	1	-----	A03841001
11	Ensamble del Balero y Cubierta del Cepillo Giratorio	1	H-7147-BBCVR	A07495201
12	Botón de Liberación del Cepillo Giratorio	1	-----	A03840401
13	Ensamble de la Base	1	H-7147-BA	A07503501
15	Paquete de Resortes	1	H-2665-SPRIN	5494310
16	Tarjeta de Circuito Impreso	1	H-7147-DB	1623690
17	Ensamble de Contenedor del Cepillo Giratorio	1	H-7147-BRUSH	173691
19	Paquete de Tornillos	1	-----	162191
20	Ensamble de la Placa Inferior	1	H-7147-SASSQ	A07496801
21	Junta Frontal del Empaque	1	-----	A04966301
22	Protector Frontal de Muebles	1	H-7147-FFGQ	A03841101
23	Ensamble del Engrane del Cepillo Giratorio	1	H-7147-BGRAQ	A11106101
24	Ensamble de la Llantá Frontal	1	H-7147-FWHLA	A07496401
25	Ensamble de la Placa Inferior y Jalador	1	-----	1627106
26	Ensamble de Tapa	1	-----	A07511801
27	Resorte del Eje de la Llantá Posterior	1	H-7147-AS	A03836601
28	Abrazadera del Eje Empaquetado	1	H-7147-CLMPQ	532014
29	Clip de la Llantá Posterior	1	H-7147-RWC	A03837101
30	Ensamble de la Llantá Posterior	1	H-7147-RWHLA	A07531301
31	Cubierta de la Llantá Posterior	1	H-7147-RWCVR	A03836901
32	Ensamble del Motor Empacado	1	H-7147-MTRAS	173723
36	Ensamble del Embrague	1	-----	A03871701
37	Banda del Motor	1	-----	A03837901
38	Banda del Cepillo Giratorio	1	H-7147-BROLQ	A03838001
39	Ensamble de Conexión de la Boquilla	1	H-7147-NCA	A07531501
40	Sanitaire® Empaque Estilo HF-50 HEPA	1	H-7147-FILT	68904
41	Ensamble de la Cubierta del Escape	1	H-7147-EXHST	A07531401
	Sello de la Cubierta de Limpieza (No Se Muestra)	1	-----	A04650601

ULINE H-7147
SANITAIRE® EON™
QUIETCLEAN® ASPIRADORA

800-295-5510
uline.mx

ACCESORIOS Y ASA



ULINE H-7147
SANITAIRE® EON™
QUIETCLEAN® ASPIRADORA

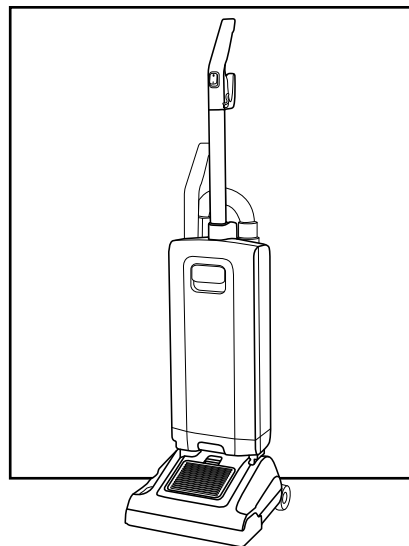
800-295-5510
 uline.mx

LISTA DE PARTES DE ACCESORIOS Y ASA

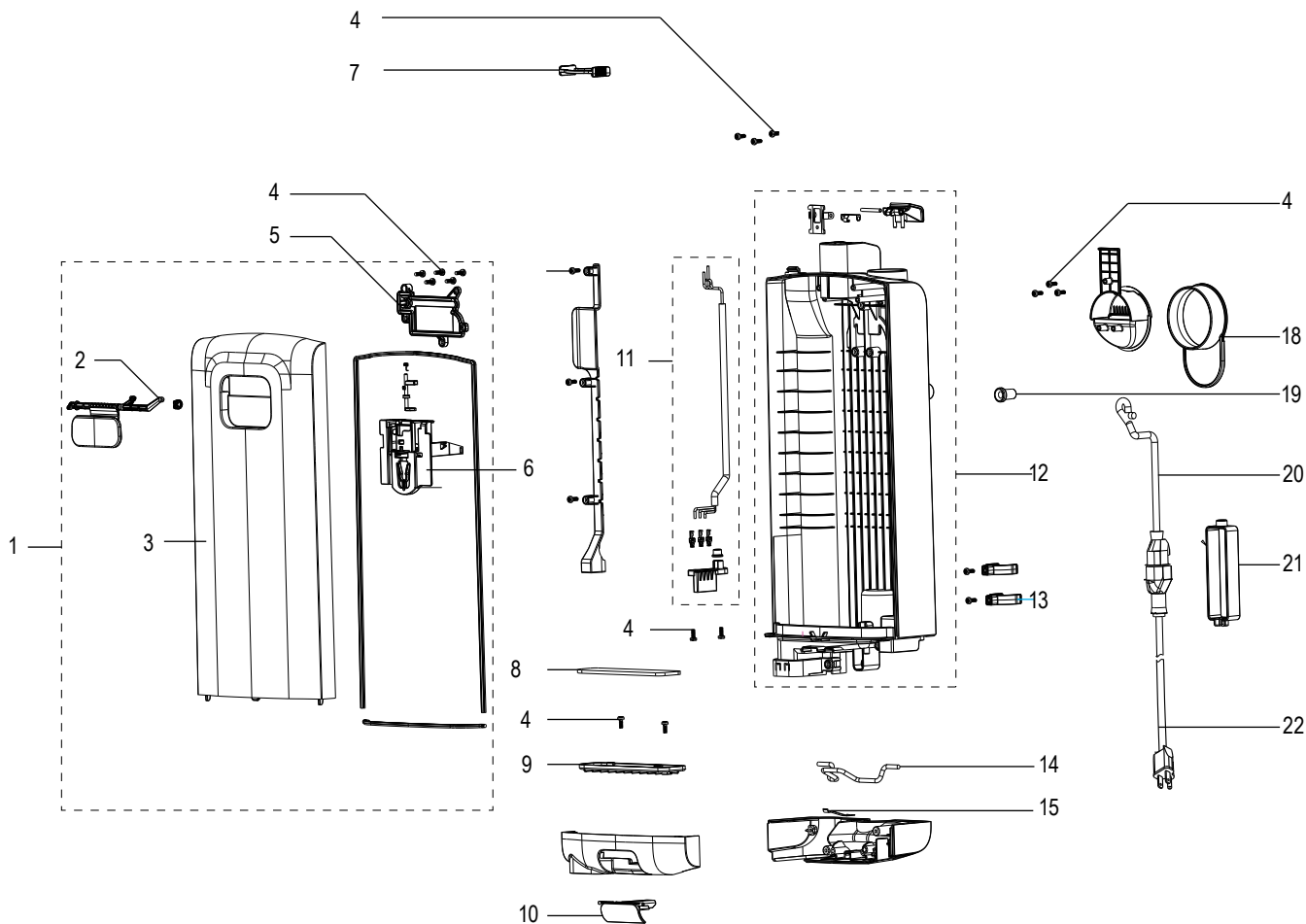
#	DESCRIPCIÓN	CANT.	NO. DE PARTE DE ULINE	NO. DE PARTE DEL FABRICANTE
1	Ensamble de la Manguera	1	H-7147-HOSE	A07535101
2	Ensamble del Tubo	1	H-7147-WAND	A03787701
3	Paquete de Tornillos	1	H-7147-3SWPK	16219-4
5	Conector del Asa	1	H-7147-HNPG	A03786901
6	Interruptor	1	H-7147-SWICH	A03785101
7	Ensamble de Cubierta del Asa	1	H-7147-HGRIP	A07521301
8	Tapón del Botón del Interruptor	1	H-7147-CAPSB	A03784901
9	Marco del Botón del Interruptor	1	H-7147-FRAME	A03868301
10	Ensamble del Cepillo para Tapicería	1	H-7147-UPNOZ	A07514801
11	Herramienta para Hendiduras	1	H-7147-CRTL	A03802701
12	Seguro del Cable	1	-----	A03802701
13	Kit del Portacepillo y Cepillo para Polvo	1	-----	A03840301
14	Portacepillo para Polvo	1	-----	A05881801
15	Cepillo para Polvo	1	-----	A05924601
16	Ensamble Completo del Asa	1	H-7147-CHAQ	A07520901

ULINE H-7147
SANITAIRE^{MD} EON^{MC}
QUIETCLEAN^{MD} – ASPIRATEUR

1 800 295-5510
 uline.ca



CADRE PRINCIPAL



ULINE H-7147
SANITAIRE^{MD} **EON**^{MC}
QUIETCLEAN^{MD} – **ASPIRATEUR**

1 800 295-5510
 uline.ca

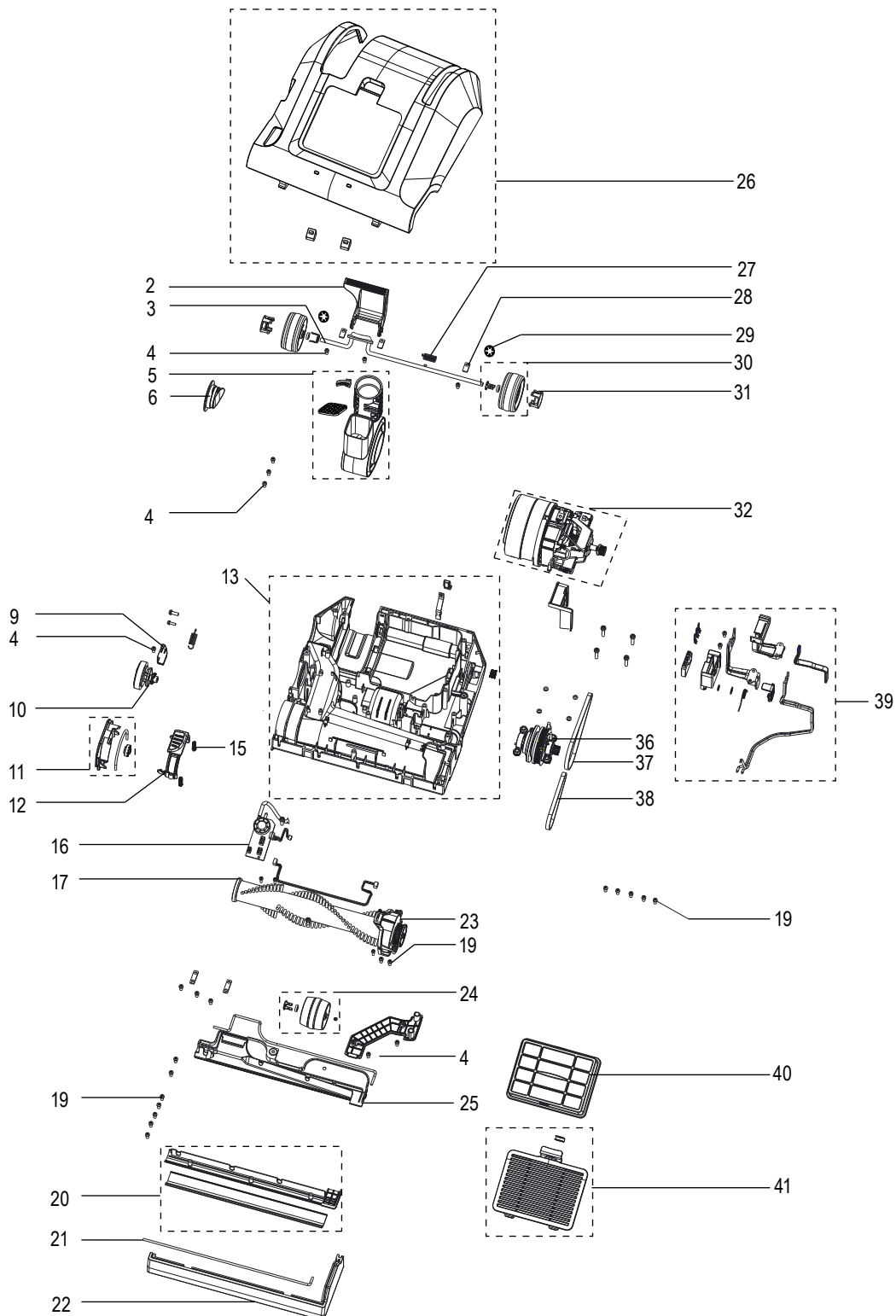
PIÈCES DU CADRE PRINCIPAL

#	DESCRIPTION	QTÉ	RÉF. ULINE	RÉF. DU FABRICANT
1	Ensemble de couvercle avant	1	H-7147-FCVRA	A07522601
2	Bouton de dégagement de sac à poussière	1	-----	A07522603
3	Couvercle de corps supérieur	1	-----	A03801001
4	Ensemble de vis	1	H-7147-3SWPK	162194
5	Couvercle de bouton de dégagement de sac à poussière	1	-----	A03800101
6	Support de sac à poussière	1	-----	A03800601
7	Anneau de retenue de tuyau	1	H-7147-RINGQ	A03802601
8	Mousse à moteur	1	H-7147-PFM	A03831201
9	Cadre de filtre de mousse	1	H-7147-FFFQ	A03831101
10	Bouton de dégagement de corps supérieur	1	-----	A03828301
11	Faisceau électrique inférieur	1	-----	A07531801
12	Ensemble de couvercle arrière	1	-----	A07521601
13	Pince en plastique	1	-----	A03802801
14	Tige de verrouillage de corps supérieur	1	-----	A03828401
15	Ressort de bouton de dégagement de corps	1	-----	A03802901
18	Crochet à cordon	1	H-7147-CHOOK	A03802501
19	Manchon de cordon d'alimentation	1	-----	A03868601
20	Cordon d'alimentation	1	H-7147-PCORD	1624146
21	Verrou de cordon	1	-----	A03840301
22	Rallonge de commerce, 40 ft.	1	H-7147-CORD	1624147

ULINE H-7147
SANITAIRE^{MD} EON^{MC}
QUIETCLEAN^{MD} – ASPIRATEUR

1 800 295-5510
 uline.ca

BASE



ULINE H-7147
SANITAIRE^{MD} EON^{MC}
QUIETCLEAN^{MD} – ASPIRATEUR

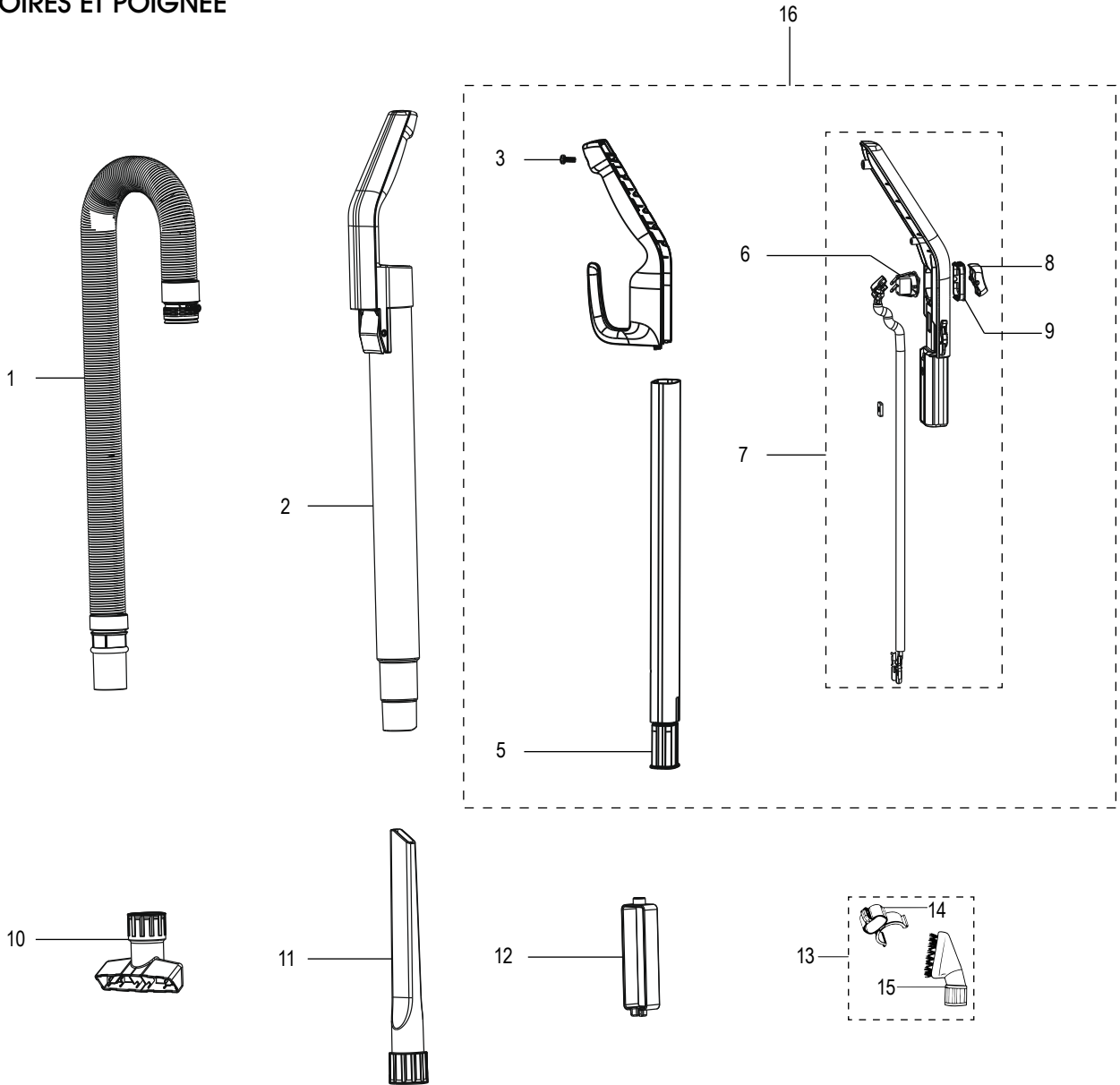
1 800 295-5510
 uline.ca

#	DESCRIPTION	QTÉ	RÉF. ULINE	RÉF. DU FABRICANT
2	Pédale de dégagement de poignée	1	H-7147-PEDAL	A03836401
3	Essieu de roue arrière	1	H-7147-RAXLQ	A03836201
4	Ensemble de vis	1	H-7147-3SWPK	162194
5	Ensemble pivotant	1	H-7147-SA	A07497401
6	Couvercle de nettoyage	1	H-7147-CCVRQ	A12683001
9	Pince de molette de réglage de hauteur	1	-----	A04650501
10	Molette de réglage de hauteur	1	-----	A03841001
11	Roulement de brosse de battage et ensemble de couvercle	1	H-7147-BBCVR	A07495201
12	Bouton de dégagement de brosse de battage	1	-----	A03840401
13	Ensemble de la base	1	H-7147-BA	A07503501
15	Ensemble de ressort	1	H-2665-SPRIN	5494310
16	Panneau de commande de carte de circuit imprimé	1	H-7147-DB	1623690
17	Ensemble de brosse de battage en carton	1	H-7147-BRUSH	173691
19	Ensemble de vis	1	-----	162191
20	Plaque d'assemblage	1	H-7147-SASSQ	A07496801
21	Joint de plaque avant	1	-----	A04966301
22	Dispositif avant de protection de meubles	1	H-7147-FFGQ	A03841101
23	Ensemble de roulement de brosse de battage	1	H-7147-BGRAQ	A11106101
24	Ensemble de roue avant	1	H-7147-FWHLA	A07496401
25	Ensemble de plaque inférieure et de raclette	1	-----	1627106
26	Ensemble de couvercle	1	-----	A07511801
27	Ressort d'essieu de roue arrière	1	H-7147-AS	A03836601
28	Support d'essieu	1	H-7147-CLMPQ	532014
29	Pince de roue arrière	1	H-7147-RWC	A03837101
30	Ensemble de roue arrière	1	H-7147-RWHLA	A07531301
31	Couvercle de roue arrière	1	H-7147-RWCVR	A03836901
32	Ensemble de moteur conditionné	1	H-7147-MTRAS	173723
36	Bloc d'embrayage	1	-----	A03871701
37	Courroie de moteur	1	-----	A03837901
38	Courroie de brosse de battage	1	H-7147-BROLQ	A03838001
39	Ensemble de raccord de buse	1	H-7147-NCA	A07531501
40	Ensemble HEPA de SanitaireMD type HF-50	1	H-7147-FILT	68904
41	Ensemble de couvercle d'échappement	1	H-7147-EXHST	A07531401
	Joint de couvercle de nettoyage (non illustré)	1	-----	A04650601

ULINE H-7147
SANITAIRE^{MD} EON^{MC}
QUIETCLEAN^{MD} – ASPIRATEUR

1 800 295-5510
uline.ca

ACCESSOIRES ET POIGNÉE



ULINE H-7147
SANITAIRE^{MD} EON^{MC}
QUIETCLEAN^{MD} – ASPIRATEUR

1 800 295-5510
 uline.ca

ACCESSOIRES ET LISTE DES PIÈCES DE LA POIGNÉE

#	DESCRIPTION	QTÉ	RÉF. ULINE	RÉF. DU FABRICANT
1	Ensemble de tuyau	1	H-7147-HOSE	A07535101
2	Ensemble de tube-rallonge	1	H-7147-WAND	A03787701
3	Ensemble de vis	1	H-7147-3SWPK	162194
5	Embout de poignée	1	H-7147-HNPG	A03786901
6	Commutateur	1	H-7147-SWTCH	A03785101
7	Ensemble de couvercle de poignée	1	H-7147-HGRIP	A07521301
8	Couvercle de commutateur	1	H-7147-CAPSB	A03784901
9	Cadre de commutateur	1	H-7147-FRAME	A03868301
10	Ensemble de brosse pour tissu d'ameublement	1	H-7147-UPNOZ	A07514801
11	Suceur plat	1	H-7147-CRTL	A03802701
12	Verrou de cordon	1	-----	A03840301
13	Ensemble de brosse à épousseter et support	1	-----	17379SAN
14	Support de brosse à épousseter	1	-----	A05881801
15	Brosse à épousseter	1	-----	A05924601
16	Ensemble complet de poignée	1	H-7147-CHAQ	A07520901