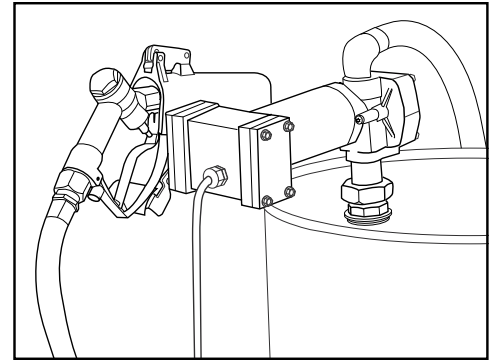


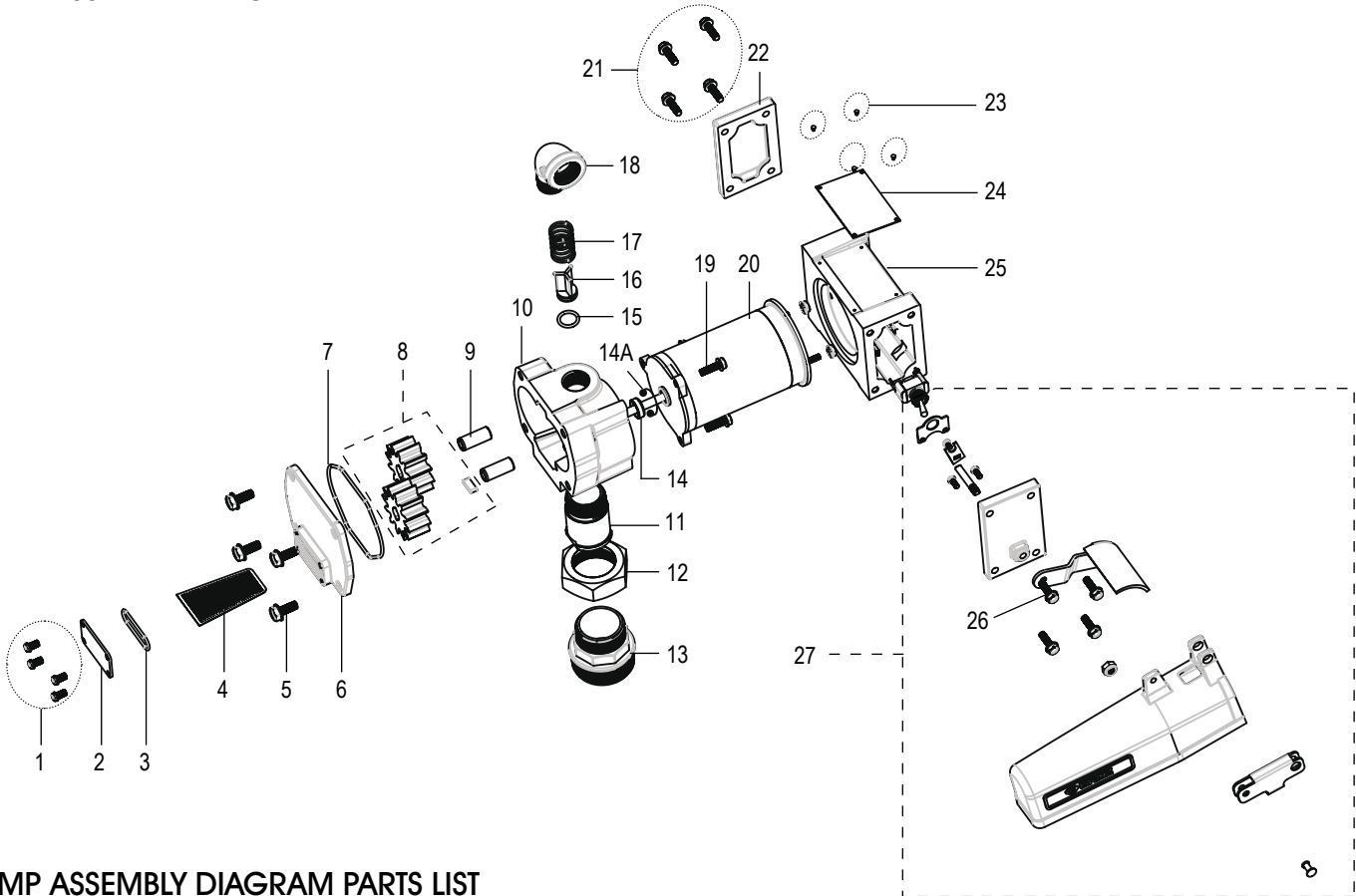
# ULINE H-7193 FUEL TRANSFER PUMP

1-800-295-5510  
uline.com

Para Español, vea páginas 3-4.  
Pour le français, consulter les pages 5-6.



## PUMP ASSEMBLY DIAGRAM



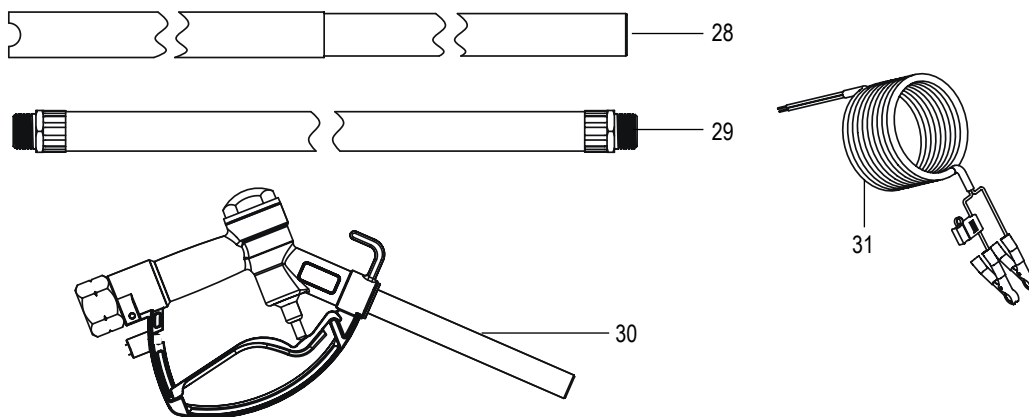
## PUMP ASSEMBLY DIAGRAM PARTS LIST

#	DESCRIPTION	QTY.	ULINE PART NO.	MFG. PART NO.
1	Thread-Forming Bolt – M4	4	-----	F0012-01
2	Cover (Strainer)	1	-----	F0012-02
3	O-Ring (Part of a Kit)	1	<a href="#">H-7193-SK</a>	F0012-03-16
4	Strainer	1	-----	F0005
5	Thread-Forming Bolt – M8	4	-----	F0012-05
6	Housing Cover	1	-----	F0012-06
7	O-Ring (Part of a Kit)	1	<a href="#">H-7193-SK</a>	F0012-03-16
8	Gear Kit	2	<a href="#">H-7193-GKQ</a>	F0012-08-09
9	Shaft (Gear)	2	-----	F0012-10
10	Housing (Machined)	1	-----	F0012-11
11	Fitting (Bung)	1	<a href="#">H-7193-11</a>	F0012-12
12	Swivel Nut	1	<a href="#">H-7193-12</a>	F0012-13

**PUMP ASSEMBLY DIAGRAM PARTS LIST CONTINUED**

#	DESCRIPTION	QTY.	ULINE PART NO.	MFG. PART NO.
13	Bung Adaptor	1	<a href="#">H-7193-13</a>	F0012-14
14	Bypass Valve (Part of a Kit)	1	<a href="#">H-7193-SK</a>	F0012-03-16
14A	Circlip	1	-----	F0012-15
15	O-Ring (Part of a Kit)	1	<a href="#">H-7193-SK</a>	F0012-03-16
16	Bypass Valve	1	<a href="#">H-7193-BV</a>	F0012-17
17	Spring (Bypass Valve)	1	<a href="#">H-7193-SBV</a>	F0012-18
18	Elbow	1	<a href="#">H-7193-ELBOW</a>	F0012-19
19	Thread-Forming Bolt – M6	9	-----	F0012-20
20	Motor – 12V Dc	1	<a href="#">H-7193-MOTOR</a>	F0012-21
21	Thread-Forming Bolt – M4	1	-----	F0012-22
22	Electrical Cover	1	-----	-----
23	Drive Screw U Type	4	-----	-----
24	Label	1	-----	-----
25	Electrical Housing (M/C)	1	-----	-----
26	Thread-Forming Bolt – M6	4	<a href="#">H-7193-THRDQ</a>	F0012-34
27	Switch Assembly Kit for DC Pumps	1	<a href="#">H-7193-SWK</a>	F0012-27-39
	<b>Seal Kit (Not Shown)</b> Includes: • O-Ring #3 (1) • O-Ring #7 (1) • Bypass Valve #14 (1) • O-Ring #15 (1)	1	<a href="#">H-7193-SK</a>	F0012-03-16

**NOZZLE ASSEMBLY DIAGRAM**



**NOZZLE ASSEMBLY DIAGRAM PARTS LIST**

#	DESCRIPTION	QTY.	ULINE PART NO.	MFG. PART NO.
28	Telescoping Suction Tube	1	<a href="#">H-6502-TELSC</a>	F0012-40
29	Hose Assembly	1	<a href="#">H-7193-HOSE</a>	F0012-41
30	Manual Fuel Control Nozzle	1	<a href="#">H-7193-NOZ</a>	F0007
31	Power Cable Assembly Kit	1	<a href="#">H-7193-CBLQ</a>	F0012-43

**ULINE H-7193**

**BOMBA PARA TRANSFERIR  
COMBUSTIBLES**

800-295-5510  
uline.mx

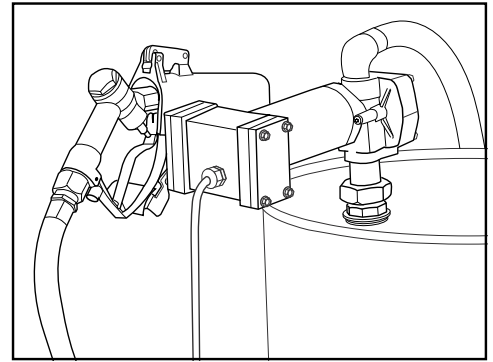
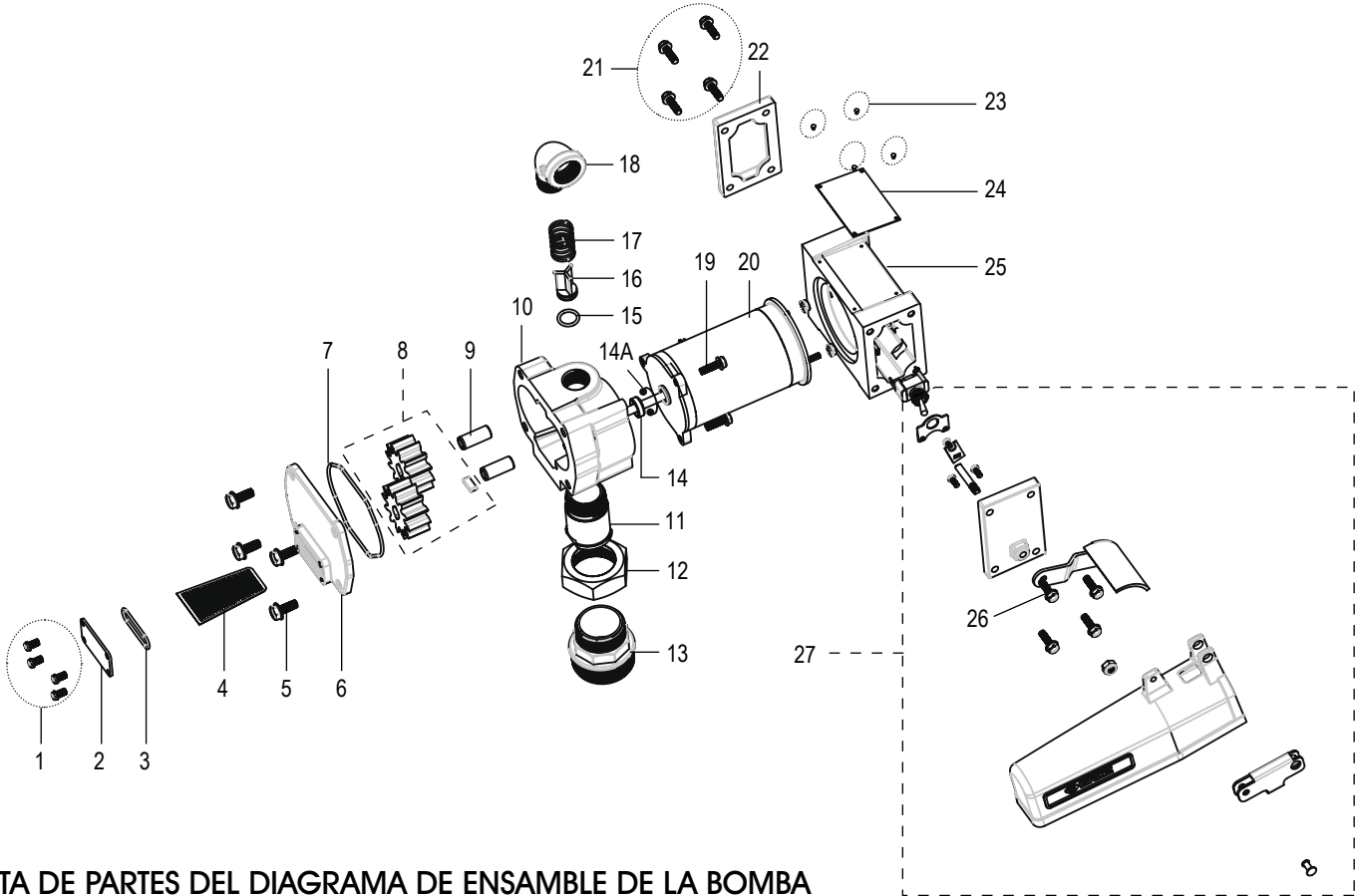


DIAGRAMA DE ENSAMBLE DE LA BOMBA



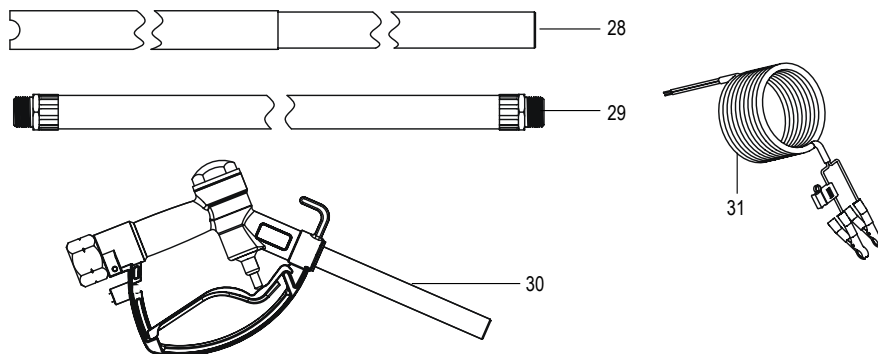
LISTA DE PARTES DEL DIAGRAMA DE ENSAMBLE DE LA BOMBA

#	DESCRIPCIÓN	CANT.	NO. DE PARTE DE ULINE	NO. DE PARTE DEL FABRICANTE
1	Perno Roscador de M4	4	-----	F0012-01
2	Cubierta (Filtro)	1	-----	F0012-02
3	Anillo Tórico (Parte de un Kit)	1	<a href="#">H-7193-SK</a>	F0012-03-16
4	Filtro	1	-----	F0005
5	Perno Roscador de M8	4	-----	F0012-05
6	Tapa de la Cubierta	1	-----	F0012-06
7	Anillo Tórico (Parte de un Kit)	1	<a href="#">H-7193-SK</a>	F0012-03-16
8	Kit de Engranaje	2	<a href="#">H-7193-GKQ</a>	F0012-08-09
9	Eje (Engranaje)	2	-----	F0012-10
10	Cubierta (Mecanizada)	1	-----	F0012-11
11	Acople (Tapón)	1	<a href="#">H-7193-11</a>	F0012-12
12	Tuerca Giratoria	1	<a href="#">H-7193-12</a>	F0012-13

## CONTINUACIÓN DE LA LISTA DE PARTES DEL DIAGRAMA DE ENSAMBLE DE LA BOMBA

#	DESCRIPCIÓN	CANT.	NO. DE PARTE DE ULINE	NO. DE PARTE DEL FABRICANTE
13	Adaptador del Tapón	1	<a href="#">H-7193-13</a>	F0012-14
14	Válvula de Desviación (Parte de un Kit)	1	<a href="#">H-7193-SK</a>	F0012-03-16
14A	Anillo de Retención	1	-----	F0012-15
15	Anillo Tórico (Parte de un Kit)	1	<a href="#">H-7193-SK</a>	F0012-03-16
16	Válvula de Desviación	1	<a href="#">H-7193-SBV</a>	F0012-17
17	Resorte (Válvula de Desviación)	1	<a href="#">H-7193-SBV</a>	F0012-18
18	Codo	1	<a href="#">H-7193-ELBOW</a>	F0012-19
19	Perno Roscador de M6	9	-----	F0012-20
20	Motor de 12V Dc	1	<a href="#">H-7193-MOTOR</a>	F0012-21
21	Perno Roscador de M4	1	-----	F0012-22
22	Tapa de Electricidad	1	-----	-----
23	Tornillo de Fijación Tipo U	4	-----	-----
24	Etiqueta	1	-----	-----
25	Cubierta de Electricidad (M/C)	1	-----	-----
26	Perno Roscador de M6	4	<a href="#">H-7193-THRDQ</a>	F0012-34
27	Kit de Ensamble del Interruptor para Bombas DC	1	<a href="#">H-7193-SWK</a>	F0012-27-39
	<b>Kit del Sello (No Se Muestra)</b> Incluye: • 1 Anillo Tórico #3 • 1 Anillo Tórico #7 • 1 Válvula de Desviación #14 • 1 Anillo Tórico #15	1	<a href="#">H-7193-SK</a>	F0012-03-16

## DIAGRAMA DE ENSAMBLE DE LA BOQUILLA



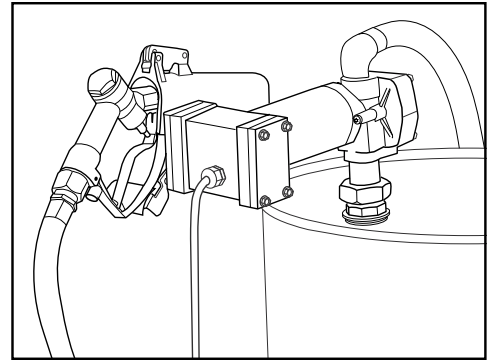
## LISTA DE PARTES DEL DIAGRAMA DE ENSAMBLE DE LA BOQUILLA

#	DESCRIPCIÓN	CANT.	NO. DE PARTE DE ULINE	NO. DE PARTE DEL FABRICANTE
28	Tubo de Succión Telescópico	1	<a href="#">H-6502-TELSC</a>	F0012-40
29	Ensamblaje de Manguera	1	<a href="#">H-7193-HOSE</a>	F0012-41
30	Boquilla de Control Manual de Combustible	1	<a href="#">H-7193-NOZ</a>	F0007
31	Kit de Ensamblaje del Cable	1	<a href="#">H-7193-CBLQ</a>	F0012-43

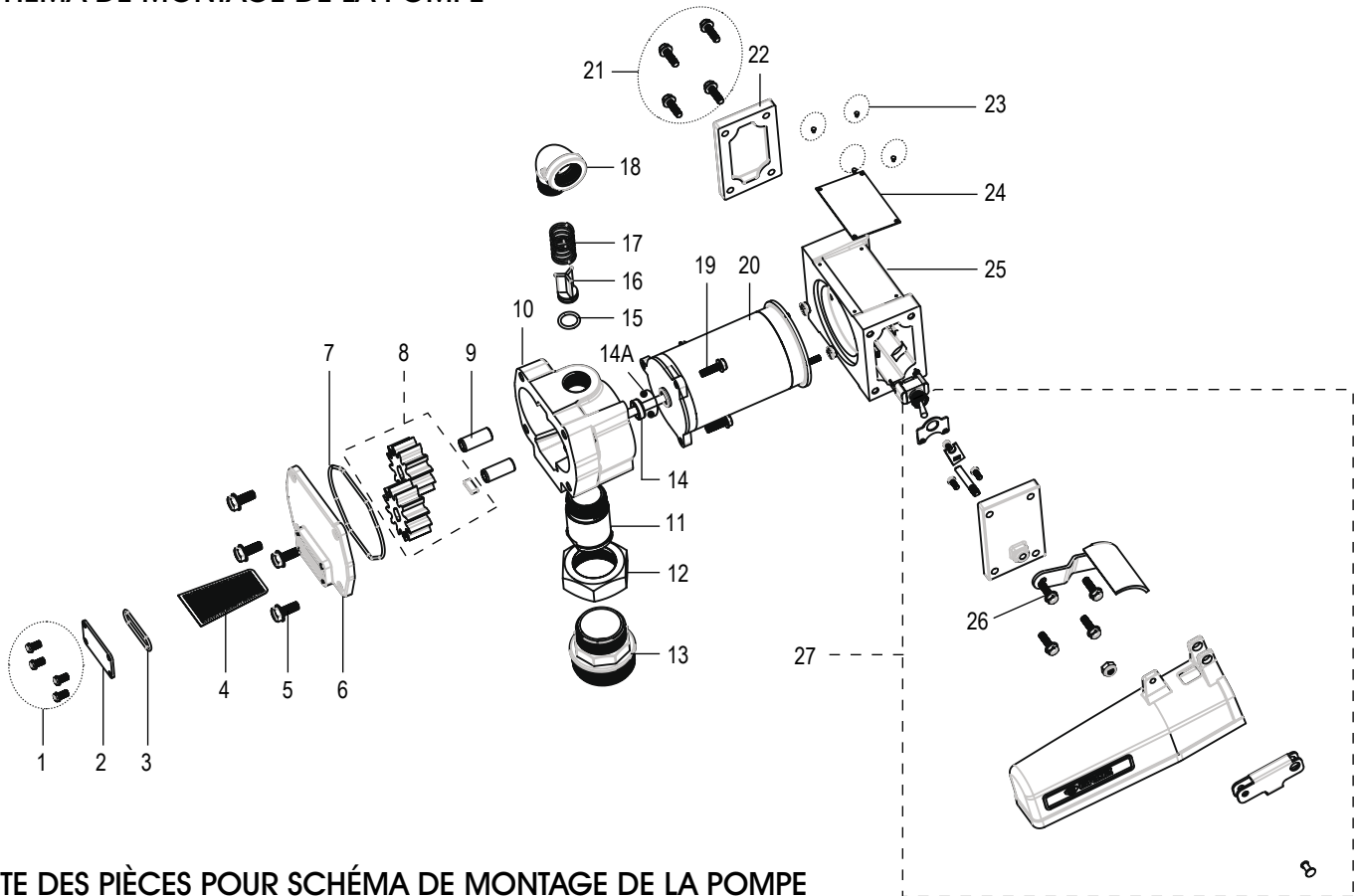
# ULINE H-7193

## POMPE POUR TRANSFERT DE CARBURANT

1 800 295-5510  
uline.ca



### SCHEMA DE MONTAGE DE LA POMPE



### Liste des pièces pour schéma de montage de la pompe

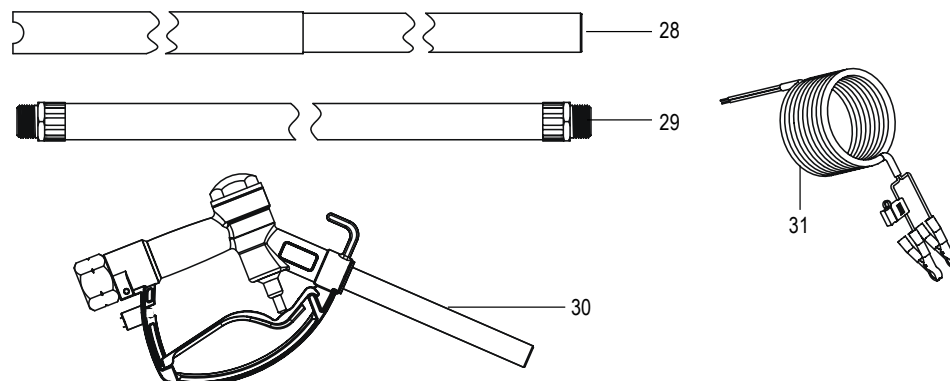
#	DESCRIPTION	QTÉ	RÉF. ULINE	RÉF. DU FABRICANT
1	Boulon fileté de M4	4	-----	F0012-01
2	Couvercle (filtre à tamis)	1	-----	F0012-02
3	Joint torique (pièce d'un ensemble)	1	<a href="#">H-7193-SK</a>	F0012-03-16
4	Filtre à tamis	1	-----	F0005
5	Boulon fileté de M8	4	-----	F0012-05
6	Couvercle de boîtier	1	-----	F0012-06
7	Joint torique (pièce d'un ensemble)	1	<a href="#">H-7193-SK</a>	F0012-03-16
8	Ensemble d'engrenages	2	<a href="#">H-7193-GKQ</a>	F0012-08-09
9	Arbre (engrenage)	2	-----	F0012-10
10	Boîtier (usiné)	1	-----	F0012-11
11	Raccord (bonde)	1	<a href="#">H-7193-11</a>	F0012-12
12	Écrou tournant	1	<a href="#">H-7193-12</a>	F0012-13

**POMPE POUR TRANSFERT  
DE CARBURANT**

## LISTE DES PIÈCES POUR SCHÉMA DE MONTAGE DE LA POMPE SUITE

#	DESCRIPTION	QTÉ	RÉF. ULINE	RÉF. DU FABRICANT
13	Adaptateur de bonde	1	<a href="#">H-7193-13</a>	F0012-14
14	Soupape de dérivation (pièce d'un ensemble)	1	<a href="#">H-7193-SK</a>	F0012-03-16
14A	Anneau de retenue	1	-----	F0012-15
15	Joint torique (pièce d'un ensemble)	1	<a href="#">H-7193-SK</a>	F0012-03-16
16	Soupape de dérivation	1	<a href="#">H-7193-SBV</a>	F0012-17
17	Ressort (soupape de dérivation)	1	<a href="#">H-7193-SBV</a>	F0012-18
18	Coude	1	<a href="#">H-7193-ELBOW</a>	F0012-19
19	Boulon fileté de M6	9	-----	F0012-20
20	Moteur de 12 V, c.c.	1	<a href="#">H-7193-MOTOR</a>	F0012-21
21	Boulon fileté de M4	1	-----	F0012-22
22	Couvercle électrique	1	-----	-----
23	Fausse vis à métaux type U	4	-----	-----
24	Étiquette	1	-----	-----
25	Boîtier électrique (régulateur du mélange carburé)	1	-----	-----
26	Boulon fileté de M6	4	<a href="#">H-7193-THRDQ</a>	F0012-34
27	Ensemble commutateur pour pompes CC	1	<a href="#">H-7193-SWK</a>	F0012-27-39
	<b>Ensemble de joint d'étanchéité (non illustré)</b> Comprend : • Joint torique n° 3 (1) • Joint torique n° 7 (1) • Soupape de dérivation n° 14 (1) • Joint torique n° 15 (1)	1	<a href="#">H-7193-SK</a>	F0012-03-16

## SCHÉMA DE MONTAGE DE LA BUSE



## LISTE DES PIÈCES POUR SCHÉMA DE MONTAGE DE LA BUSE

#	DESCRIPTION	QTÉ	RÉF. ULINE	RÉF. DU FABRICANT
28	Tube d'aspiration télescopique	1	<a href="#">H-6502-TELSC</a>	F0012-40
29	Ensemble de tuyau	1	<a href="#">H-7193-HOSE</a>	F0012-41
30	Buse manuelle de contrôle de carburant	1	<a href="#">H-7193-NOZ</a>	F0007
31	Ensemble du câble d'alimentation	1	<a href="#">H-7193-CBLQ</a>	F0012-43